

Oferta de Acceso al Bucle de Abonado

Julio 2011

ÍNDICE DE LA OFERTA DE ACCESO AL BUCLE DE ABONADO

0. INTRODUCCIÓN

1. SERVICIOS DE ACCESO AL BUCLE DE ABONADO

1.1 Casuística de los Pares de cobre susceptibles de Acceso al Bucle

1.2 Servicio de Acceso Completamente Desagregado al Par de Cobre

1.2.1 Tendido de cable interno (acceso completamente desagregado)

1.2.2 Tendido de cable externo (acceso completamente desagregado)

1.2.3 Prolongación del Par (acceso completamente desagregado)

1.3 Servicio de Acceso Desagregado Compartido al Par de Cobre

1.3.1 Tendido de cable interno (acceso compartido)

1.3.2 Tendido de Cable Externo (acceso compartido)

1.3.3 Prolongación del Par (acceso compartido)

1.3.4 Tendido de cable sin bastidor de splitter

1.3.5 Acceso compartido sin servicio telefónico

1.4 Servicios de Acceso Indirecto al bucle de abonado

1.4.1 Servicio GigADSL

1.4.1.1 Introducción

1.4.1.2 Demarcación y Punto de Acceso Indirecto (PAI)

1.4.1.3 Configuración del servicio sobre un par con Servicio Telefónico

1.4.1.4 Acceso indirecto al bucle sobre accesos básicos RDSI

1.4.1.5 Características técnicas del servicio GigADSL

1.4.2 Servicio ADSL IP nacional

1.4.2.1 Introducción

1.4.2.2 Tipos de servicios ADSL IP

1.4.2.3 Ámbito geográfico y Punto de Acceso Indirecto IP (PAI IP)

1.4.2.4 Configuración del servicio sobre un par con Servicio Telefónico

1.4.2.5 Acceso indirecto al bucle sobre accesos básicos RDSI

1.4.2.6 Características técnicas del servicio de acceso indirecto ADSL-IP

1.4.2.7 Modalidades soportadas en los servicios ADSL IP

1.4.3 Condiciones de prestación del servicio de acceso indirecto

1.4.4 Acceso indirecto sin servicio telefónico

1.4.5 Nivel provincial del servicio ADSL-IP

1.5 Procedimientos de provisión de los servicios

1.5.1 Modelo de Procedimientos Administrativos

1.5.1.1 Presentación de solicitudes

1.5.1.2 Subsanación de errores en las solicitudes

1.5.1.3 Comprobación de estado de solicitudes

1.5.1.4 Cancelación de solicitudes

1.5.1.5 Modificación de solicitudes

1.5.1.6 Denegaciones

1.5.1.7 Interfaz de respaldo

1.5.1.8 Actualización a nuevas versiones

1.5.1.9 Otras interfaces para presentación de solicitudes

1.5.1.10 Contabilización de los plazos y tiempos

- 1.5.2 *Procedimiento de Tendido de cable interno*
- 1.5.3 *Procedimiento de Tendido de cable Externo*
- 1.5.4 *Procedimientos de prolongación del par*
 - 1.5.4.1 Introducción
 - 1.5.4.2 Sincronización de las diferentes actuaciones
 - 1.5.4.3 Observaciones adicionales sobre portabilidad
 - 1.5.4.4 Presentación de solicitudes de alta o cambio de modalidad
 - 1.5.4.5 Causas de denegación
 - 1.5.4.6 Cancelación
 - 1.5.4.7 Interacciones
 - 1.5.4.8 Procedimiento de baja de prolongación de par
 - 1.5.4.9 Procedimiento de instalación de PTR y splitter
 - 1.5.4.10 Procedimiento de basculación de par
 - 1.5.4.11 Procedimiento de migración masiva
 - 1.5.4.12 Prolongación virtual
 - 1.5.4.13 Procedimiento de garantía de calidad
- 1.5.5 *Procedimientos de provisión de los servicios de acceso indirecto*
 - 1.5.5.1 Procedimiento de Alta de Conexión en Acceso Indirecto GigADSL
 - 1.5.5.2 Procedimiento de Baja de Conexión en Acceso Indirecto GigADSL
 - 1.5.5.3 Procedimiento de cambio de modalidad en una conexión GigADSL
 - 1.5.5.4 Procedimiento de cambio de ITV/ICV en una conexión GigADSL
 - 1.5.5.5 Procedimiento de Alta de pPAI
 - 1.5.5.6 Procedimiento de baja de pPAI
 - 1.5.5.7 Procedimiento de desactivación o activación del cac en pPAI
 - 1.5.5.8 Procedimiento de instalación de "splitter"
 - 1.5.5.9 Procedimiento de Alta de conexión en acceso indirecto ADSL IP
 - 1.5.5.10 Procedimiento de Baja de conexión en acceso indirecto ADSL IP
 - 1.5.5.11 Procedimiento de Cambio de Modalidad en una conexión ADSL IP
 - 1.5.5.12 Procedimiento de cambio de parámetros en una conexión ADSL IP
 - 1.5.5.13 Procedimiento de instalación de "splitter" en conexión ADSL IP
 - 1.5.5.14 Procedimiento de Alta de Mnemónico en ADSL IP
 - 1.5.5.15 Procedimiento de Baja de Mnemónico en ADSL-IP
 - 1.5.5.16 Procedimiento de Modificación de Mnemónico en ADSL-IP
 - 1.5.5.17 Procedimiento de alta de pPAI-IP.
 - 1.5.5.18 Procedimiento de baja de pPAI-IP.
 - 1.5.5.19 Procedimiento de modificación del servicio de mantenimiento
 - 1.5.5.20 Procedimiento de migración de conexiones de pPAI y/o modalidad
 - 1.5.5.21 Procedimiento de altas masivas

1.6 Gestión de incidencias

- 1.6.1 *Punto de acceso*
- 1.6.2 *Tipología de las incidencias*
- 1.6.3 *Ciclo de vida de una incidencia*
- 1.6.4 *Procedimiento de comunicación de incidencia*
 - 1.6.4.1 Datos de apertura de incidencia
 - 1.6.4.2 Interacciones
 - 1.6.4.3 Codificación de causas y localizaciones
- 1.6.5 *Plazos de resolución de incidencias*
- 1.6.6 *Seguimiento de incidencias*
- 1.6.7 *Procedimiento de Escalado de Incidencias*
 - 1.6.7.1 Escalado de incidencias de provisión: requisitos

- 1.6.7.2 Escalado de incidencias de provisión: causas
- 1.6.7.3 Escalado de incidencias por averías e interferencias: requisitos
- 1.6.7.4 Escalado de incidencias por averías e interferencias: causas

1.6.8 Interferencias

1.6.9 Trabajos programados

1.6.10 Averías inexistentes

2. SERVICIO DE UBICACIÓN

2.1 Descripción

2.2 Edificios convencionales y tipificados

2.3 Coubicación

2.4 Ubicación Distante en Parcela de Telefónica

2.5 Ubicación Distante en Inmueble ajeno a Telefónica

2.6 Servicio de Coubicación con Sala de Operadores Habilitada

2.6.1 Salas de Operadores (SdO): Consideraciones Generales

2.6.2 Características de las unidades de espacio estándar

2.6.2.1 Caracterización de las Unidades no Compartimentadas (UNCs)

2.6.2.2 Caracterización de las Jaulas

2.6.3 Superficies comunes de la SdO

2.6.4 Distribución interna en la sala de operadores

2.6.5 Perfil Inmobiliario de la Sala de Operadores

2.6.6 Características de la instalación de climatización de la SdO

2.6.7 Características de iluminación de la SdO

2.7 Servicio de Coubicación en Sala de Telefónica

2.7.1 Perfil inmobiliario del recinto paraoubicación en Sala de Telefónica

2.7.2 Climatización del recinto paraoubicación en Sala de Telefónica

2.7.3 Características de iluminación del recinto paraoubicación en SdT

2.8 Repartidores de Operador, Regletas y Conectores

2.8.1 RdO provisto por Telefónica

2.8.2 RdO provisto por el Operador

2.8.3 Regletas y conectores

2.9 Orden de acondicionamiento y servicios para jaulas y UNCs

2.10 Suministro de Energía Eléctrica

2.10.1 Condiciones de prestación del servicio de corriente continua

2.10.2 Condiciones de prestación del servicio de corriente alterna

2.10.3 Ampliaciones de disyuntores

2.10 bis Instalación de Cableado para la Conexión de Equipos Coubicados

2.11 Requisitos a verificar por los equipos de operadores autorizados

2.12 Condiciones generales

2.13 Facilidades de Acceso a los Edificios de Telefónica de España SAU

2.13.1 Acceso a espacios de ubicación

2.13.2 Accesos por personal con acreditación previa

- 2.13.3 *Accesos por personal no acreditado previamente*
- 2.13.4 *Visitas a edificios*
- 2.13.5 *Registro de visitas y accesos*
- 2.13.6 *Materialización de las visitas y accesos*

2.14 Procedimiento de Solicitud de Visitas y Accesos Vía Web.

- 2.14.1 *Presentación de solicitudes*
- 2.14.2 *Procedimiento de subsanación de errores en las solicitudes*
- 2.14.3 *Causas de denegación*
- 2.14.4 *Cancelación y modificación de una solicitud*
- 2.14.5 *Interacciones*

2.15 Procedimiento de atención de Solicitudes de Espacio

- 2.15.1 *Presentación de solicitudes*
- 2.15.2 *Procedimiento de subsanación de errores en las solicitudes*
- 2.15.3 *Causas de denegación de solicitud de espacio por Telefónica*
- 2.15.4 *Cancelación de una solicitud de espacio por el Operador peticionario*
- 2.15.5 *Concepto de demanda inicial de coubicación*
- 2.15.6 *Tipos de coubicación ofrecida*
- 2.15.7 *Incorporación de nuevos emplazamientos.*
- 2.15.8 *Escenario para primera solicitud.*
- 2.15.9 *Escenarios para solicitud adicional*
- 2.15.10 *Procedimiento de baja del espacio adjudicado para coubicación*
- 2.15.11 *Realización de la habilitación del recinto en sala de Telefónica*
- 2.15.12 *Realización de la habilitación de sala de operadores y obras en parcela*
- 2.15.13 *Ampliación de espacio para coubicación*
- 2.15.14 *Creación de espacios de coubicación adicionales a los ya existentes*
- 2.15.15 *Ubicación distante en parcela de Telefónica*
- 2.15.16 *Contenido del Proyecto Específico para recinto de coubicación*
- 2.15.17 *Procedimiento de ampliación de disyuntores*
- 2.15.18 *Procedimiento de conexión de equipos coubicados*

2.16 Procedimiento de Visita-Replanteo para Coubicación

- 2.16.1 *Presentación de solicitudes*
- 2.16.2 *Causas de denegación de solicitud de visita-replanteo*
- 2.16.3 *Cancelación de solicitud de visita-replanteo*
- 2.16.4 *Interacciones para visita-replanteo para coubicación*

2.17 Justificación de habilitación de SdO para pequeña demanda

3. SERVICIO DE ENTREGA DE SEÑAL A LA RED DEL OPERADOR

- 3.1 *Introducción*
- 3.2 *Entrega de señal en cámara multioperador*
 - 3.2.1 *Ubicación de la cámara multioperador*
 - 3.2.2 *Cámara Multioperador y obra civil*
 - 3.2.3 *Caja de empalme*
 - 3.2.4 *Filtros para las Fibras Activas*
 - 3.2.5 *Fibra Óptica*
 - 3.2.6 *Roseta de 8 fibras ópticas*

- 3.2.7 Conectores de la Roseta
- 3.3 *Procedimiento de petición para cámara multioperador*
 - 3.3.1 Presentación de solicitudes
 - 3.3.2 Causas de denegación de solicitud de entrega de señal
 - 3.3.3 Interacciones
 - 3.3.4 Aceptación de la instalación
 - 3.3.5 Plazos
 - 3.3.7 Ampliación de entrega de señal mediante cámara multioperador
 - 3.3.8 Procedimiento de baja de entrega de señal
- 3.4 *Circuitos punto a punto proporcionados por Telefónica*
- 3.5 *Servicio de entrega de señal mediante Capacidad Portadora*
 - 3.5.1 Servicio de Conexión
 - 3.5.2 Servicio de Enlace
- 3.6 *Procedimiento administrativo de solicitud de capacidad portadora para OBA*
 - 3.6.1 Presentación de solicitudes
 - 3.6.2 Causas de denegación de solicitud de entrega de señal
 - 3.6.3 Interacciones
 - 3.6.4 Ampliación de entrega de señal mediante capacidad portadora
 - 3.6.6 Baja de entrega de señal mediante capacidad portadora
- 3.7 *Entrega de la señal mediante utilización de infraestructuras de interconexión*
 - 3.7.1 Aspectos generales
 - 3.7.2 Variantes
 - 3.7.3 Incorporación de la señal en un PdI con capacidad disponible
 - 3.7.4 Utilización de fibras vacantes de un PdI
 - 3.7.5 Utilización de espacio en canalización de PdI para nueva fibra
- 3.8 *Procedimiento de solicitud de entrega de la señal mediante PdI*
 - 3.8.1 Presentación de solicitudes
 - 3.8.2 Causas de denegación de solicitud de entrega de señal
 - 3.8.3 Interacciones
 - 3.8.4 Plazos de entrega
 - 3.8.5 Procedimiento de baja
- 3.9 *Servicio de entrega de señal mediante enlaces de radio*
 - 3.9.1 Variantes del servicio de entrega de la señal vía radio
 - 3.9.2 Suministro e instalación de todos los elementos por el operador
 - 3.9.3 Compartición de un mástil o nivel de torre propiedad de Telefónica, con suministro e instalación del resto del sistema por el operador.
 - 3.9.4 Suministro e instalación de parte o todos los elementos por Telefónica
- 3.10 *Procedimiento de Visita-Replanteo para Enlace de Radio*
 - 3.10.1 Presentación de solicitudes
 - 3.10.2 Causas de denegación de solicitud de visita-replanteo
 - 3.10.3 Cancelación de solicitud de visita-replanteo
 - 3.10.4 Interacciones para visita-replanteo de enlace de radio
- 3.11 *Procedimiento de petición de entrega de señal mediante enlace radio*
 - 3.11.1 Presentación de solicitudes para entrega de señal enlace radio
 - 3.11.2 Causas de denegación de solicitud de entrega de señal enlace radio
 - 3.11.3 Interacciones para entrega de señal mediante enlace de radio
 - 3.11.4 Ampliación de enlace radio
 - 3.11.5 Procedimiento de baja de entrega de señal mediante enlaces de radio
- 3.12 *Entrega de señal en ubicación distante*

4. SERVICIOS DE ACCESO A LA INFORMACIÓN SOBRE LA OBA

4.1 Punto de acceso

4.2 Servicios de Provisión de información de repartidores, cables y pares

4.3 Base de datos de edificios y repartidores

4.4 Base de datos de unidades básicas

4.5 Base de datos sobre pares de cobre individuales

4.6 Centrales y demarcaciones del acceso indirecto

4.6.1 Demarcaciones GigADSL y lista de PAIs

4.6.2 Lista de PAIs-IP

4.6.3 Centrales y nodos donde se ofrece acceso indirecto

4.7 Servicio de Caracterización de Pares de Abonado

4.8 Procedimiento de petición de caracterización de pares de abonado

4.8.1 Presentación de solicitudes

4.8.2 Causas de denegación

4.8.3 Interacciones

5. ASPECTOS DE FACTURACIÓN

6. PLAN DE GESTIÓN DEL ESPECTRO EN LA PLANTA DE ABONADO

6.1 Definiciones básicas

6.2 Definición y principios del plan de gestión

6.3 Calidad espectral de una señal sobre un par

6.4 Reglas de Despliegue

6.4.1 Categorías de los pares de cobre

6.4.2 Tipos y características de las señales

6.4.3 Niveles de calidad de las señales

6.4.4 Reglas de penetración

6.4.4.1 Unidades Básicas Cortas (UBC)

6.4.4.2 Unidades Básicas Medias (UBM)

6.4.4.3 Unidades Básicas Largas (UBL)

6.4.4.4 Unidades Básicas muy Largas (UbmL)

6.5 Modificación del plan de gestión del espectro de la planta de abonado

6.5.1 Modificación de los tipos y características de señales que se pueden desplegar

6.5.2 Modificación de los niveles de calidad de las señales

6.5.3 Modificación de las reglas de penetración

6.6 Procedimientos y servicios asociados al plan de gestión

6.6.1 Procedimiento de control de interferencias

6.6.1.1 Procedimientos preventivos

6.6.1.2 Procedimientos de gestión de incidencias provocadas por interferencias.

6.6.2 Procedimiento de introducción de señales propietarias

6.6.3 Servicio de reubicación de pares

6.6.4. Servicio de modificación de la señal desplegada sobre un par.

7. SISTEMA COMÚN DE INFORMACIÓN DE PLANIFICACIÓN Y SEGUIMIENTO

7.1 Principios generales

- 7.2 Prolongación de par*
- 7.3 Servicio de coubicación*
- 7.4 Servicio de tendido de cable interno (TCI)*
- 7.5 Servicio de entrega de señal en cámara multioperador*
- 7.6 Servicio de entrega de señal mediante capacidad portadora*

ANEXO 1: ACUERDOS DE NIVEL DE SERVICIO (ANS)

A.1 Provisión de servicios

A.2 Incidencias de provisión

A.3 Incidencias por averías

A.4 Disponibilidad y averías de los bucles

- A.4.1 Disponibilidad de bucle accedido*
- A.4.2 Tiempo máximo de interrupción del servicio*
- A.4.3 Averías por bucle accedido*
- A.4.4 Mal funcionamiento del servicio ADSL*

A.5 Disponibilidad y averías en tendido de cable

- A.5.1 Disponibilidad de módulos de tendido de cable*
- A.5.2 Averías por módulo de tendido de cable*

A.6 Disponibilidad y averías en entrega de señal

- A.6.1 Disponibilidad de enlace de entrega de señal*
- A.6.2 Averías por enlace de entrega de señal*

A.7 Probabilidad de pérdida de célula

A.8 Reclamaciones en facturación

A.9 Niveles de servicio del sistema Web

- A.9.1 Disponibilidad*
- A.9.2 Carga inicial de la aplicación*
- A.9.3 Carga de páginas*
- A.9.4 Gestión de acceso a los usuarios: Bloqueo de los usuarios*
- A.9.5 Gestión de acceso a los usuarios: Desconexiones*
- A.9.6 Calidad de la comunicación*
- A.9.7 Corrección del contenido de las bases de datos*

A.10 Servicios premium

- A.10.1 Acceso desagregado*
- A.10.2 Acceso indirecto*

ANEXO 2: CONTRATOS TIPO

Contrato tipo de acceso completamente desagregado

Contrato tipo de acceso desagregado compartido

Contrato tipo de acceso indirecto

Contrato tipo de ubicación

ANEXO 3: LISTA DE PRECIOS

GLOSARIO DE ACRÓNIMOS

0. INTRODUCCIÓN

Los diferentes apartados del presente documento constituyen dos ofertas de referencia diferenciadas, siendo algunos de ellos comunes a ambos, según se detalla a continuación:

Oferta de referencia de acceso desagregado al bucle

- 1.1 Casuística de los Pares de cobre susceptibles de Acceso al Bucle
- 1.2 Servicio de Acceso Completamente Desagregado al Par de Cobre
- 1.3 Servicio de Acceso Desagregado Compartido al Par de Cobre
- 1.5.1 Modelo de Procedimientos Administrativos
- 1.5.2 Procedimiento de Tendido de cable interno
- 1.5.3 Procedimiento de Tendido de cable Externo
- 1.5.4 Procedimientos de prolongación del par
- 1.6 Gestión de incidencias
- 2 Servicio de Ubicación
- 3 Servicio de Entrega de Señal a la red del operador
- 4.1 Punto de acceso
- 4.2 Servicios de Provisión de información de repartidores, cables y pares
- 4.3 Base de datos de edificios y repartidores
- 4.4 Base de datos de unidades básicas
- 4.5 Base de datos sobre pares de cobre individuales
- 4.7 Servicio de Caracterización de Pares de Abonado
- 4.8 Procedimiento de petición de caracterización de pares de abonado
- 5 Aspectos de facturación
- 6 Plan de gestión del espectro en la planta de abonado
- 7 Sistema de información de planificación y seguimiento
- Anexos

Oferta de referencia de acceso indirecto al bucle

- 1.4 Servicios de Acceso Indirecto al bucle de abonado
- 1.5.1 Modelo de Procedimientos Administrativos
- 1.5.5 Procedimientos de provisión de los servicios de acceso indirecto
- 1.6 Gestión de incidencias
- 3 Servicio de Entrega de Señal a la red del operador
- 4.1 Punto de acceso
- 4.2 Servicios de Provisión de información de repartidores, cables y pares
- 4.6 Centrales y demarcaciones del acceso indirecto
- 5 Aspectos de facturación
- 7 Sistema de información de planificación y seguimiento (sólo apartados 7.5 y 7.6)
- Anexos

Los procedimientos y servicios señalados en los apartados:

- 1.5.4 Procedimientos de prolongación del par
- 1.5.5.8 y 1.5.5.13 Procedimientos de instalación de "splitter" (acceso indirecto)
- 1.6 Gestión de incidencias
- 4.7 Servicio de Caracterización de Pares de Abonado
- 4.8 Procedimiento de petición de caracterización de pares de abonado
- 6.7.3 Servicio de reubicación de pares
- 6.7.4 Servicio de modificación de la señal desplegada sobre un par

son los vigentes para los servicios gestionados a través de los Servicios Web, siendo de aplicación la OBA de abril 2011 para los servicios gestionados a través del SGO en los periodos transitorios de convivencia.

A lo largo de la oferta, las referencias a "Telefónica" o TESAU se entenderán como "Telefónica de España S.A.U."

1. SERVICIOS DE ACCESO AL BUCLE DE ABONADO

1.1 CASUÍSTICA DE LOS PARES DE COBRE SUSCEPTIBLES DE ACCESO AL BUCLE

Por medio de la presente oferta de referencia se ofrece acceso a bucles y a subbucles, según son definidos en la legislación comunitaria y nacional.

Cuando se requiera un servicio de acceso al bucle *desagregado* (completamente desagregado, compartido, o compartido sin servicio telefónico básico -compartido sin STB-), la casuística de la situación en la que se puede encontrar un par como consecuencia de la relación contractual de Telefónica con el cliente y de si el domicilio tiene una acometida de Telefónica o una red interior de edificio de acuerdo a la normativa sobre infraestructuras comunes de telecomunicaciones en edificios (ICT en adelante), es la siguiente:

POSIBLE SITUACIÓN DE PARES DE COBRE ANTES DE PROVEER SERVICIO DE ACCESO AL BUCLE	el cliente del operador tiene contrato (dado de alta) con Telefónica (es abonado)		el cliente NO tiene actualmente contrato con Telefónica	
	servicio telefónico fijo, acceso analógico	acceso básico RDSI	(abonado previo en domicilio se ha dado de baja)	nunca hubo servicio en domicilio
Edificio con acometida de Telefónica (sin ICT)	PTR normalmente en domicilio del abonado	TR1 en domicilio del abonado	posible PTR o TR1 en domicilio	par <i>vacante</i> hasta el domicilio
Edificio con ICT	punto de interconexión (PTR) en registro principal en RITI	punto de interconexión (PTR) en registro principal en RITI	punto de interconexión (PTR) en registro principal en RITI	par <i>vacante</i> hasta registro principal en RITI

Cuando Telefónica haya prestado servicio telefónico fijo con acceso analógico o digital (RDSI acceso básico), pero el abonado residente en el domicilio se hubiese dado de baja del servicio con anterioridad a la petición de un acceso a bucle completamente desagregado o compartido sin STB, no se podrá garantizar la existencia de PTR o TR1 aunque Telefónica no lo haya retirado.

En domicilios con acometida de Telefónica donde este operador nunca haya prestado el servicio telefónico fijo con acceso analógico o digital (RDSI acceso básico), en caso de no existir par vacante, se demostrará fehacientemente en la información contenida en la correspondiente denegación de acceso completamente desagregado o compartido sin STB.

En edificios con ICT, donde Telefónica nunca haya prestado el servicio telefónico fijo con acceso analógico o digital (RDSI acceso básico) al domicilio del cliente del operador, Telefónica deberá realizar la conexión entre un par vacante desde su regleta de entrada a la correspondiente regleta de salida en el registro principal y, en su caso, la conexión en el punto de distribución entre la red de distribución y de dispersión. En caso de no existir par vacante, se demostrará esta situación fehacientemente en la información contenida en la correspondiente denegación de acceso completamente desagregado o compartido sin STB.

En ningún caso será precisa el alta previa a ningún servicio de Telefónica para proveer el acceso completamente desagregado o compartido sin STB a un bucle o par de cobre cuando

exista par vacante hasta el domicilio del cliente o par vacante hasta el registro principal en el caso de edificios con ICT.

Suministro de bucles vacantes

Por medio de la presente oferta pueden solicitarse conforme a lo anterior bucles que no se encuentren en servicio, denominados bucles vacantes, siempre que no exijan la instalación de infraestructuras totalmente nuevas.

Telefónica realizará los trabajos de conexión que sean necesarios y en edificios sin ICT suministrará la acometida realizando, si es preciso, ampliaciones de la caja terminal. Dichas actuaciones se facturarán según las circunstancias de cada caso particular y de acuerdo con lo establecido en la presente oferta.

Tratamiento específico de grupos de líneas

Por medio de la presente oferta se da acceso a bucles en servicio que pueden formar parte de un grupo de líneas.

Se podrá solicitar la desagregación del grupo completo. Para la identificación del grupo bastará un número telefónico cualquiera de los asociados al grupo.

La solicitud de grupo conlleva una ventana de prolongación única para todos los bucles implicados.

1.2 SERVICIO DE ACCESO COMPLETAMENTE DESAGREGADO AL PAR DE COBRE

Mediante este servicio Telefónica cede el uso del par de cobre al Operador en todo el rango de frecuencias del par. Será de aplicación a los bucles y subbucles de abonado, y a los bucles y subbucles vacantes.

En la siguiente figura se muestra el esquema de acceso completamente desagregado al par de cobre.

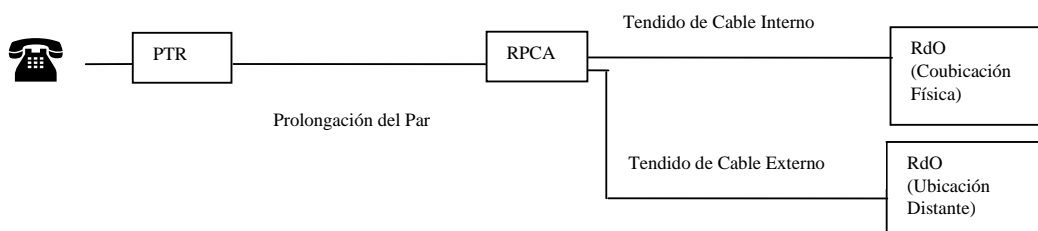


Figura 1. Esquema de Acceso Completamente Desagregado al Par

El acceso completamente desagregado al par incluye los siguientes servicios asociados:

- **Tendido de cable interno.** Contempla la conexión, mediante el tendido de un cable de pares, entre el RPCA y el repartidor de operador (RdO) coubicado, así como la instalación del RdO si así lo requiere el Operador.
- **Tendido de cable externo.** Contempla la conexión, mediante el tendido de un cable de pares, entre el RPCA y el RdO, cuando el RdO se encuentra situado fuera del edificio que alberga al RPCA (modalidad de ubicación distante). Incluye la instalación del RdO si así lo requiere el Operador.
- **Prolongación del par.** Contempla la prolongación de un par, desde el RPCA hasta el PTR correspondiente, así como el mantenimiento del mismo.

1.2.1 Tendido de cable interno (acceso completamente desagregado)

Mediante este servicio, se tiende un cable de pares entre el RPCA y el RdO dentro del recinto de coubicación (sala de Telefónica o de operador.)

El suministro de este servicio podrá realizarse de modo conjunto a un grupo de Operadores que hayan alcanzado un acuerdo para ello. Telefónica deberá, asimismo, ser informada sobre estos acuerdos. La representación de los operadores con un tendido compartido deberá ser ostentada por uno de ellos.

Con este servicio se pretende atender a la primera petición de cualquier Operador, que podría denominarse de “preinstalación” de pares en un RPCA determinado.

Para el tendido de los pares se usarán regletas diferenciadas para los operadores en el horizontal del RPCA. De esta manera se distinguirá claramente entre los pares que van a los equipos de conmutación de Telefónica y los pares desagregados. Cada regleta atenderá a 100 pares. De esta forma se define el módulo de tendido de pares, que será de 100 pares. En este sentido, el número de pares solicitados será siempre múltiplo de 100.

La oferta de tendido de cable se limita a la atención de las solicitudes razonables. Se declaran expresamente no razonables las solicitudes destinadas al acaparamiento de recursos escasos como, en particular, las posiciones en el RPCA.

En la siguiente figura se muestra un esquema de este servicio.

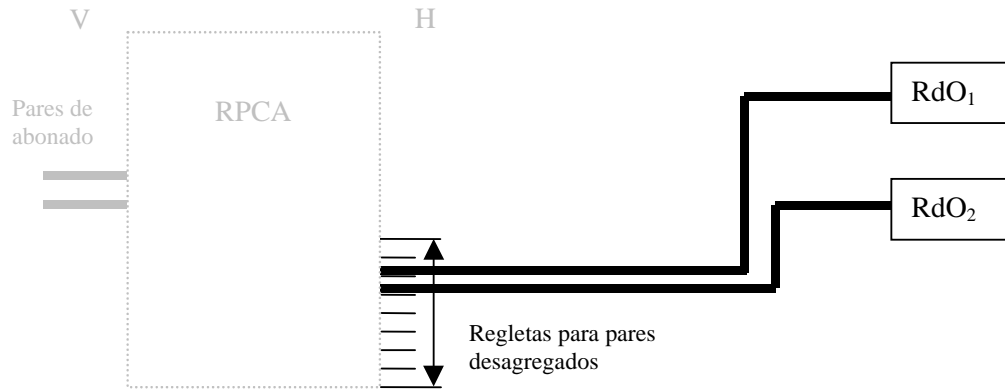


Figura 2. Esquema de tendido de cable interno (acceso completamente desagregado)

Las tareas a realizar (ver figura 3) son las siguientes:

- instalación de regletas en el horizontal del RPCA;
- cableado de interconexión entre repartidores, incluyendo el timbrado y etiquetado de los pares en el lado del RdO de Telefónica, así como las pruebas;
- ampliación del RPCA;
- cuando el Operador lo requiera, instalación del RdO.

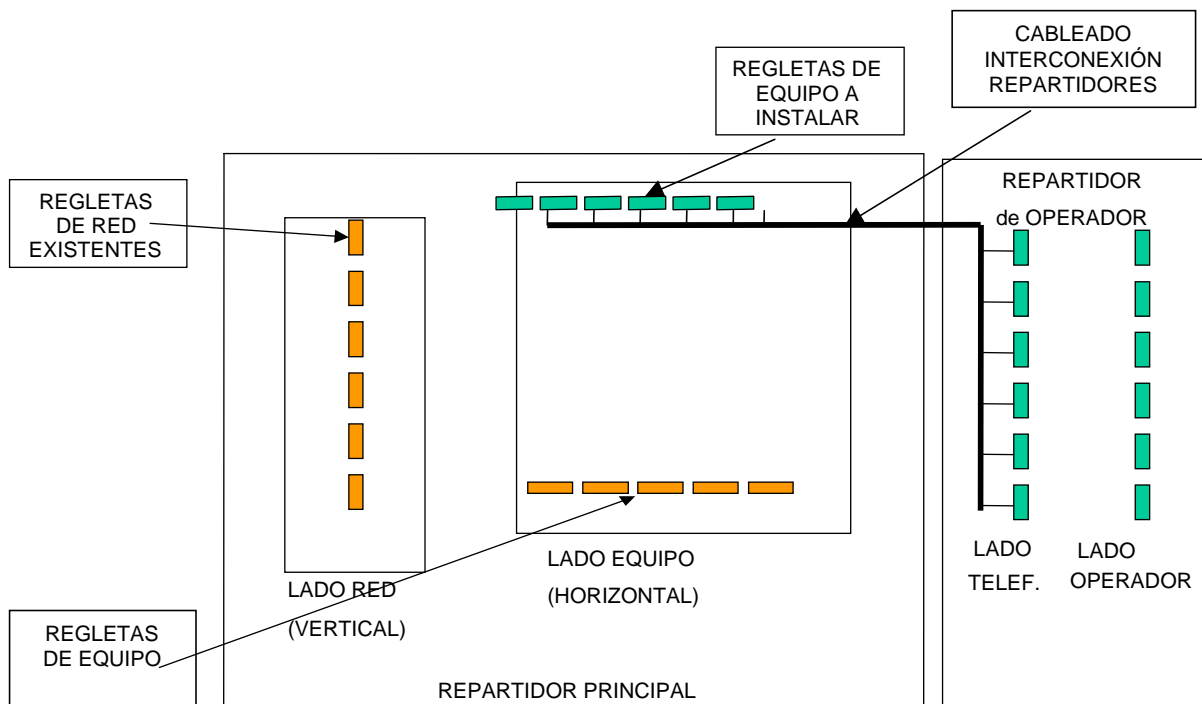


Figura 3. Elementos del Tendido de Cable Interno (acceso completamente desagregado)

Este servicio contempla dos conceptos facturables:

- cuota de alta por módulo de 100 pares tendido, y
- cuota mensual de mantenimiento por módulo de pares tendido.

Se definen, asimismo, tres opciones básicas de tendido de cable interno:

- instalación inicial, que incluye infraestructura para 600 pares y cableado para $n \times 100$ pares ($n \leq 6$);
- ampliación de $n \times 100$ pares en la misma infraestructura;
- ampliación de $n \times 100$ pares en nueva infraestructura para 600 pares.

El mantenimiento del tendido de cable interno será responsabilidad de Telefónica. Si durante un procedimiento de incidencia en un par no se detecta el problema en el par de abonado, Telefónica y el operador realizarán pruebas conjuntas para determinar si la causa de la incidencia se encuentra en el tendido de cable interno. En caso afirmativo, Telefónica sustituirá, de común acuerdo con el operador, el segmento defectuoso correspondiente al par por otro del mismo tendido.

Opcionalmente, el Operador podrá solicitar a Telefónica la conexión de tendidos de cable entre el horizontal del RPCA y el lado de operador del RdO.

1.2.2 Tendido de cable externo (acceso completamente desagregado)

En caso de ubicación distante (en parcela de Telefónica o en inmueble ajeno) se tenderá un cable de pares entre del Repartidor de Pares de Cobre de Abonado (RPCA) y el Repartidor de Operador (RdO), sito en la nueva ubicación.

El suministro de este servicio podrá realizarse de modo conjunto a un grupo de Operadores que hayan alcanzado un acuerdo para ello. Telefónica deberá, asimismo, ser informada sobre estos acuerdos. La representación de los operadores con un tendido compartido deberá ser ostentada por uno de ellos.

Para el tendido de los pares se usarán regletas diferenciadas en el vertical del RPCA. De esta manera se distinguirá claramente entre los pares que van a los equipos de conmutación de Telefónica y los pares desagregados. Cada regleta atenderá a 100 pares. Se define asimismo el módulo de tendido de pares, que será de 100 pares. El número de pares solicitados será siempre múltiplo de 100.

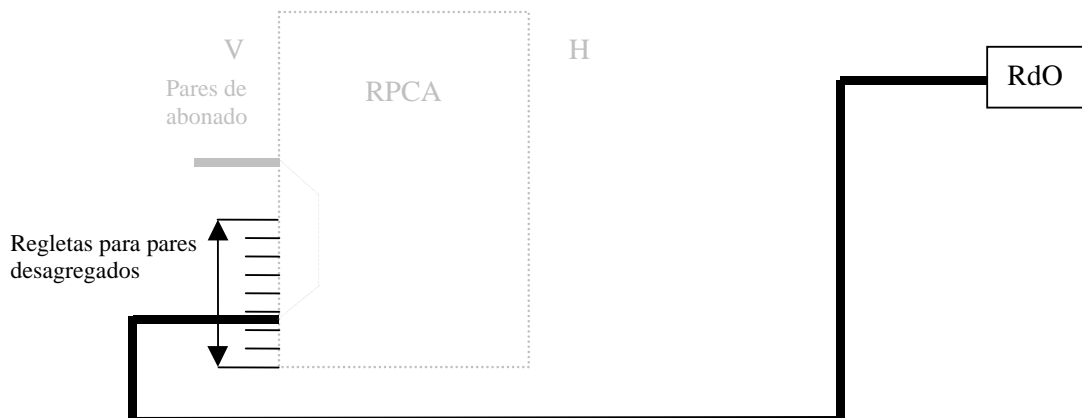


Figura 4. Esquema de Tendido de Cable Externo (acceso completamente desagregado)

Las tareas a realizar (ver figura 5) son las siguientes:

- instalación de regletas en el vertical del RPCA;
- cableado de interconexión entre repartidores, incluyendo el timbrado y etiquetado de los pares en el lado del RdO de Telefónica, así como las pruebas;
- ampliación del RPCA;
- cuando lo requiera el Operador, instalación del RdO.

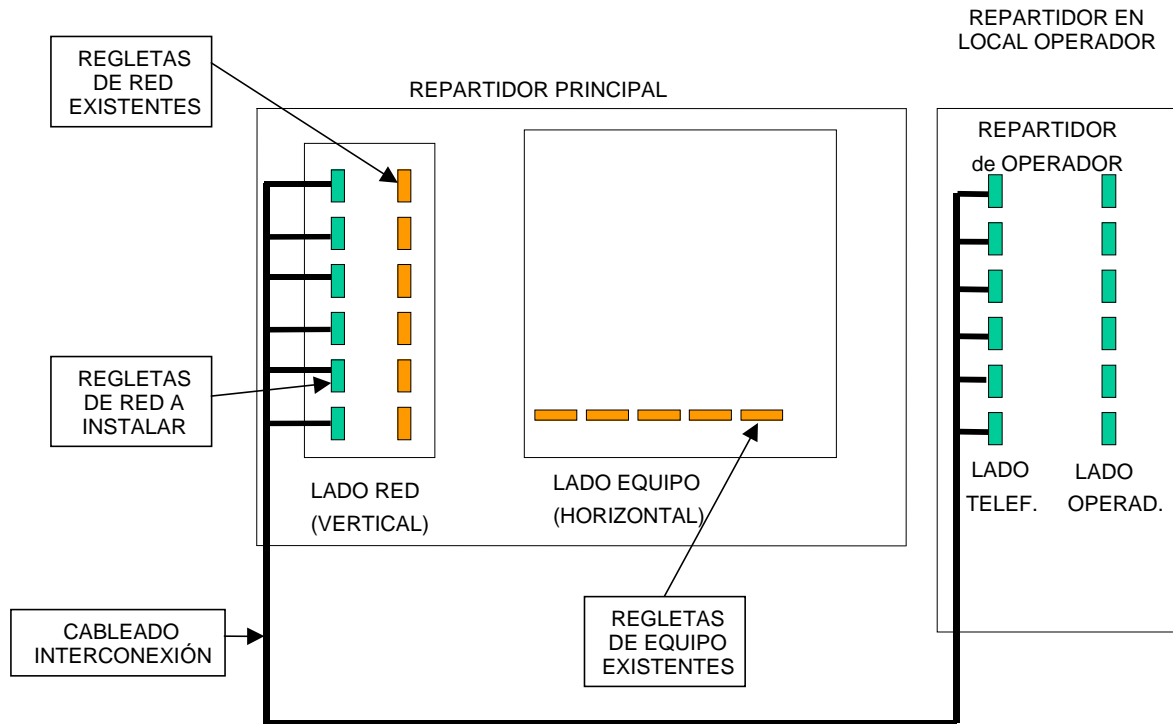


Figura 5. Elementos del Tendido de Cable Externo (acceso completamente desagregado)

Este servicio contempla dos conceptos facturables:

- cuota de alta por módulo de pares tendido, y
- cuota mensual de mantenimiento por módulo de pares tendido.

Se definen, asimismo, dos opciones básicas de tendido de cable externo:

- instalación inicial, que incluye infraestructura exterior y cableado para 600 pares, e infraestructura interior (regletas y uso de RPCA) para 100 pares;
- ampliación sobre la infraestructura exterior existente, que incluye infraestructura interior para 100 pares;
- ampliación de la infraestructura exterior, que incluye infraestructura exterior adicional y cableado para 600 pares e infraestructura interior para 100 pares.

El tendido de cable externo, en el caso de ubicación distante en dependencias del Operador, podrá ser provisto e instalado por este último. En este caso se podrá utilizar un elemento intermedio (ubicado en las proximidades del edificio de Telefónica de España que contiene el RPCA), donde se realizará la conexión de los cables de pares procedentes de la ubicación distante y los procedentes del RPCA. Este elemento intermedio será una cámara o arqueta específica para este fin, o utilizada ya previamente en interconexión o para entrega de la señal por operadores. Asimismo, el elemento intermedio podrá ser compartido, siempre que

exista el acuerdo previo y se garantice la seguridad e integridad de los servicios prestados; en este caso, Telefónica deberá ser informada sobre estos acuerdos. Las características de este elemento intermedio, así como las condiciones económicas y de provisión serán análogas a las establecidas para el servicio de entrega de la señal.

El tendido de cable externo, en el caso de ubicación distante en parcela será instalado por Telefónica, siendo las condiciones económicas análogas a las de servicios similares.

Opcionalmente, el Operador podrá solicitar a Telefónica la conexión de tendidos de cable entre el horizontal del RPCA y el lado de operador del RdO.

1.2.3 Prolongación del par (acceso completamente desagregado)

Mediante este servicio se prolonga el par (bucle o subbucle de abonado) hasta el tendido de cable de pares (interno o externo) para su conexión a la red del Operador.

En la figura 6 se muestra un esquema del mismo. Este servicio incluye, como puede observarse en la citada figura, la conexión mediante puentes entre el vertical del RPCA (pares de abonado) y las regletas del horizontal (con tendido de cable interno) o del vertical (con tendido de cable externo).

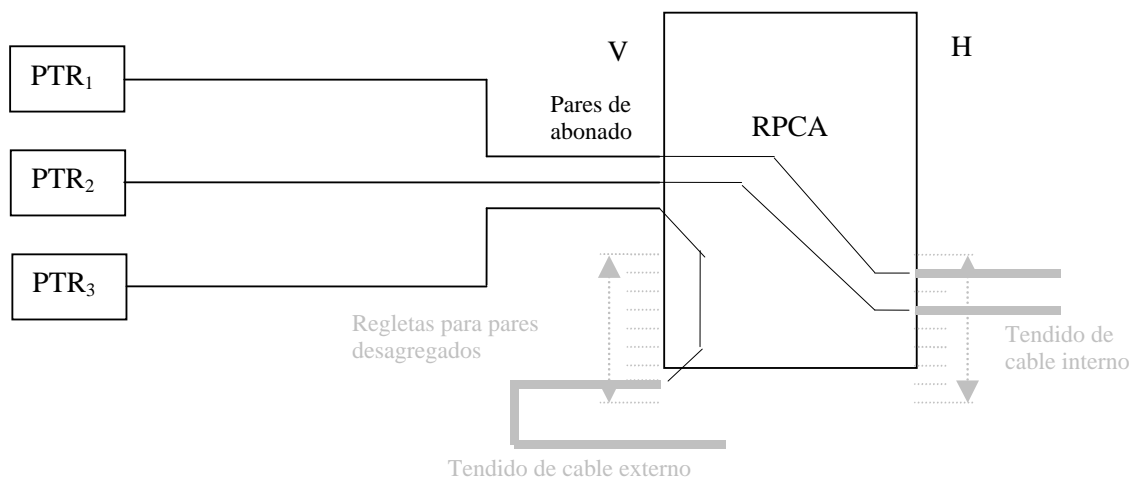


Figura 6. Esquema de prolongación del par (acceso completamente desagregado)

Las tareas obligatorias a realizar (ver figura 7) son las siguientes:

- Desmontaje de puentes (un puente por par desagregado, correspondiente a los pares de abonado a desagregar) entre el vertical (donde están conectados los pares procedentes de los abonados) y el horizontal (donde salen los pares hacia los equipos de conmutación de Telefónica).
- Tirada de puentes entre las distintas regletas:
 - En el caso de prolongación de pares procedentes del tendido de cable interno se tiende un puente por par desagregado entre las regletas del horizontal donde están conectados los pares del tendido interno y las regletas del vertical donde están conectados los pares procedentes de los abonados.
 - En el caso de prolongación de pares procedentes del tendido de cable externo se tiende un puente por par desagregado entre las regletas del vertical donde están

conectados los pares del tendido externo y las regletas del vertical donde están conectados los pares procedentes de los abonados.

Opcionalmente, el Operador podrá requerir a Telefónica la realización de las siguientes tareas:

- Instalación del PTR en el domicilio del abonado en el caso de que el bucle correspondiente al par no disponga de PTR. En caso de un acceso RDSI básico podrá requerirse la sustitución del TR1 por el PTR analógico estándar.
- Pruebas extremo a extremo para garantizar el correcto funcionamiento del bucle a la entrega del servicio en las frecuencias altas. Las pruebas conllevarán la realización de medidas de continuidad eléctrica y medidas de atenuación a 40 kHz, 150 kHz y 300 kHz del par entre el Repartidor de Operador y el Punto de Terminación de Red (PTR). La medida se realizará en un solo sentido con potencia de salida de cada frecuencia 0 dBm, impedancia de medida de generador y receptor 135 W, y rango de medida de atenuación 0 dB a 90 dB. El operador ubicado confirmará la asistencia de su personal o pondrá a disposición de Telefónica los medios necesarios para acceder al RdO, de manera que se puedan efectuar las medidas de caracterización en la fecha y ventana horaria convenida.

Si el Operador opta por instalar el PTR/TR1, pero deja la realización de la prueba en manos de Telefónica, la citada prueba se realizará una vez el PTR/TR1 haya sido instalado.

- Pruebas de sincronismo para garantizar una correcta entrega del servicio, a través del diagnóstico de posibles incidencias en el proceso de desagregación. Estas pruebas conllevarán la realización por parte del personal técnico de Telefónica de diferentes comprobaciones en los distintos tramos de la red de acceso al bucle de abonado. Antes de proceder a la ejecución de estas pruebas, es aconsejable que Telefónica y el Operador contrasten todos los datos de timbrado, puertos y regletas para verificar que la información de red de ambos es coherente. Se distinguen dos bloques de pruebas:

1) Pruebas en central.

- Pruebas de sincronismo sobre el par con el equipo (Módem/Router) apropiado para cada servicio conectado en el lado vertical del RPCA, con posibilidad de inyección de tráfico por parte del Operador, a fin de comprobar la sincronización, potencial pérdida de celdas, cruces de pares, u otro tipo de problemas. En caso de no obtener un correcto sincronismo, la prueba deberá repetirse en los distintos equipos ubicados entre el lado horizontal del RPCA y el RdO, para acotar el problema. Telefónica deberá disponer para la prueba de los equipos de las tecnologías que ofrezca comercialmente en la central. El Operador indicará a Telefónica cuál deberá utilizar y la configuración de los parámetros adecuada en cada caso.
- Prueba del tramo de red entre el lado vertical del RPCA y el PTR de abonado. En esta prueba se verificará la continuidad y otros parámetros físicos como el valor capacitivo y la resistencia del par.

2) Pruebas en el domicilio del abonado.

- Pruebas del tramo de red entre el lado vertical del RPCA y el PTR de abonado, que requieren la presencia de personal técnico de Telefónica en el domicilio del abonado. En caso de que los resultados de la prueba desde el PTR sean negativos, Telefónica deberá realizar las pruebas oportunas en todos los

elementos del tramo para localizar el problema tras lo cual, y una vez descartados problemas en todos los elementos, Telefónica estaría en disposición de informar al Operador de que el bucle no es apto para el servicio.

El primer bloque de pruebas puede ser solicitado a Telefónica en el momento de la solicitud de provisión del servicio de prolongación de par. Estas pruebas permiten la detección de la mayoría de problemas que puedan surgir en el proceso de desagregación.

El segundo bloque se concibe como un complemento al primero que puede ser solicitado opcionalmente por el Operador en caso de que los resultados del primer bloque de pruebas sean negativos y requiere la asistencia de un técnico de Telefónica en el domicilio del abonado. Estas pruebas proporcionan un análisis más detallado del tramo del bucle entre el PTR y la central.

La supervisión de las pruebas por parte del Operador podrá llevarse a cabo en dos formas:

- Presencial. Mediante verificación visual de la sincronización del equipo conectado a la red. El equipo configurado para las pruebas podrá ser aportado por el Operador.
- Remota. Mediante la comprobación del histórico de sincronismo en el DSLAM del Operador por parte de su personal técnico.

Telefónica y el Operador deberán definir conjuntamente el proceso de coordinación y los parámetros técnicos o umbrales de mínima calidad de servicio aceptable a la entrega. El Operador deberá garantizar un tiempo máximo de respuesta de 10 minutos al personal técnico de Telefónica desplazado en central o en el domicilio del abonado.

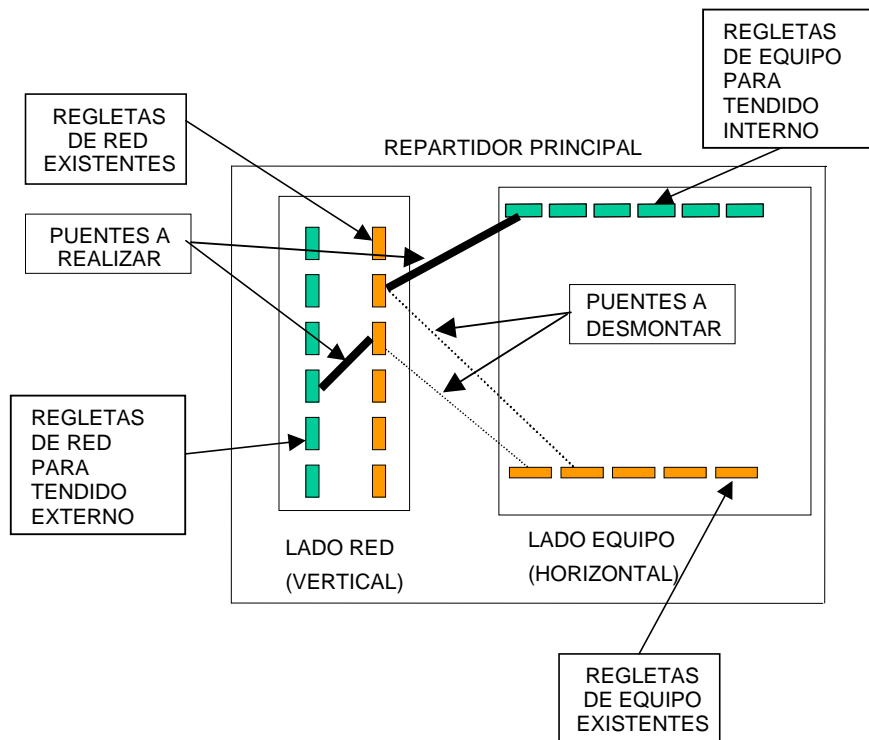


Figura 7. Elementos de la prolongación del par (acceso completamente desagregado)

Este servicio contempla los siguientes conceptos facturables:

- cuota de alta o baja por par completamente desagregado prolongado;
- cuota mensual de alquiler de par completamente desagregado prolongado;
- (opcional) cuota única no recurrente por pruebas extremo a extremo en altas frecuencias a la entrega del servicio;
- (opcional) cuota única no recurrente por pruebas de sincronismo a la entrega del servicio;
- (opcional) coste del PTR y de su instalación.

La cuota mensual de alquiler de par prolongado incluye su mantenimiento desde el punto de terminación de red (con o sin ICT) hasta el repartidor de pares de abonado (RPCA). Existirá no obstante un precio a repercutir por notificación de avería inexistente.

1.3 SERVICIO DE ACCESO DESAGREGADO COMPARTIDO AL PAR DE COBRE

Mediante este servicio Telefónica cede al Operador el uso de las frecuencias del par de cobre por encima de la banda necesaria para ofrecer, bien telefonía básica **POTS**¹, o bien acceso básico **RDSI**², quedando la utilización de las bajas frecuencias a cargo de Telefónica. Será de aplicación a los bucles y subbucles de abonado dados de alta para los anteriores servicios.

En la siguiente figura se muestra el esquema de acceso compartido al par de cobre.

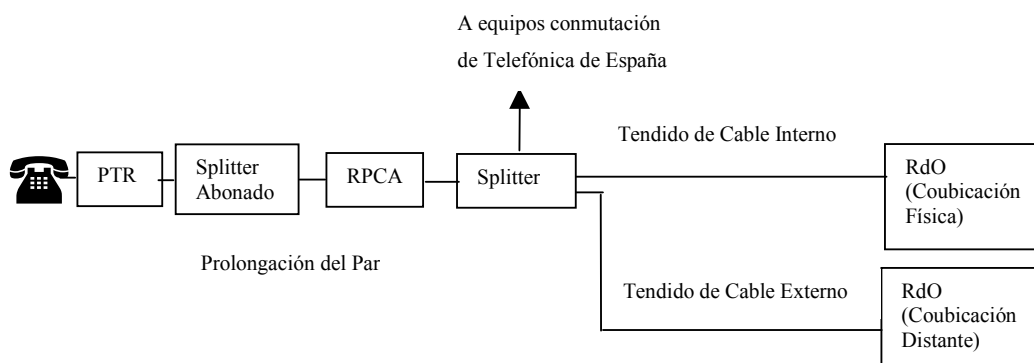


Figura 8. Esquema de Acceso Compartido al Par

El acceso compartido al par incluye los siguientes servicios asociados:

- **Tendido de cable interno.** Contempla la conexión, mediante el tendido de un cable de pares, entre el RPCA y el RdO (coubicado). Incluye la instalación y conexión del *splitter* de central y, opcionalmente, del RdO si así lo requiere el Operador.
- **Tendido de cable externo.** Contempla la conexión, mediante el tendido de un cable de pares, entre el RPCA y el RdO, cuando el RdO se encuentra situado fuera del edificio que alberga al RPCA (modalidad de ubicación distante). Incluye la instalación y conexión del *splitter* de central y, opcionalmente, del RdO si así lo requiere el Operador.
- **Prolongación del par.** Contempla la prolongación de un par, desde el RPCA hasta el PTR correspondiente, así como el mantenimiento del mismo. Incluye la instalación del *splitter* de abonado, si así lo requiere el Operador.

1.3.1 Tendido de cable interno (acceso compartido)

Mediante este servicio, se tiende un cable de pares entre el RPCA y el RdO dentro del recinto de coubicación (sala de Telefónica o de operador.)

El suministro de este servicio podrá realizarse de modo conjunto a un grupo de Operadores que hayan alcanzado un acuerdo para ello. Telefónica deberá, asimismo, ser informada

¹ De acuerdo a la especificación técnica de la interfaz de línea analógica ITE-CA-001 (<http://www.telefonica.es/interfaces/>)

² De acuerdo a la especificación técnica ETSI TS 102 080 V1.3.2 (2000-05).

sobre estos acuerdos. La representación de los operadores con un tendido compartido deberá ser ostentada por uno de ellos.

Con este servicio se pretende atender a la primera petición de cualquier Operador, que podría denominarse de “preinstalación” de pares en un RPCA determinado.

Para el tendido de los pares se usarán regletas diferenciadas para los operadores en el horizontal del RPCA. De esta manera se distinguirá claramente entre los pares que van a los equipos de conmutación de Telefónica y los pares desagregados. Cada regleta atenderá a 100 pares. De esta forma se define el módulo de tendido de pares, que será de 100 pares. El número de pares solicitados será siempre múltiplo de 100.

La oferta de tendido de cable se limita a la atención de las solicitudes razonables. Se declaran expresamente no razonables las solicitudes destinadas al acaparamiento de recursos escasos como, en particular, las posiciones en el RPCA.

Este servicio incluye la instalación y conexión del *splitter* de central. Éste separa las frecuencias POTS o RDSI del resto de banda de frecuencias del par, conectándose la salida de las frecuencias POTS o RDSI del *splitter* a los equipos de conmutación de Telefónica. Telefónica deberá publicar las características técnicas de los *splitters* utilizados y suministrarla a los operadores, que en cualquier caso deben ser aptos para soportar sin ninguna limitación cualquier tipo de señal xDSL aprobada en el Plan de Gestión del Espectro.

En la siguiente figura se muestra un esquema de este servicio.

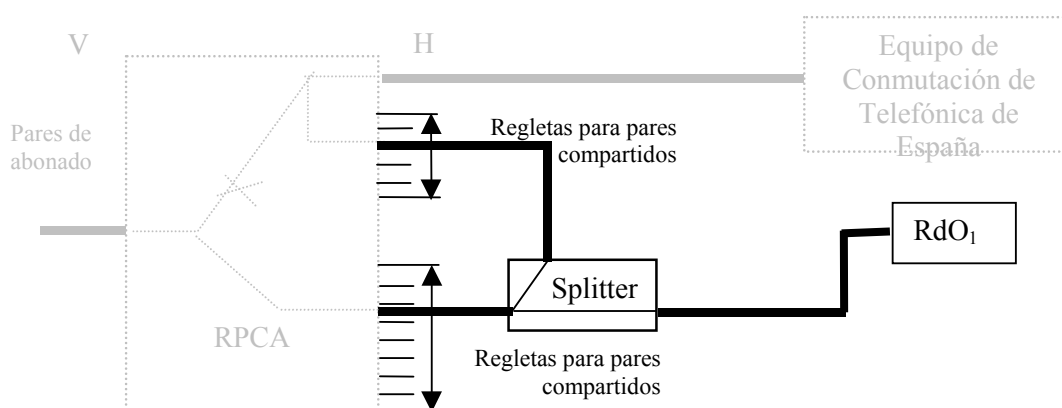


Figura 9. Esquema de tendido de cable interno (acceso compartido)

Las tareas a realizar (ver figura 10) son las siguientes:

- instalación del *splitter* de central;
- instalación de regletas en el horizontal del RPCA; debido a la existencia del *splitter* es necesario instalar el doble de regletas que en el caso de acceso completamente desagregado: una para la entrada al *splitter* y otra para la salida de las frecuencias POTS o RDSI de dicho *splitter*;
- cableado de interconexión entre el RPCA y el *splitter* y entre el *splitter* y el RdO, incluyendo el timbrado y etiquetado de los pares en el lado del RdO de Telefónica, así como las pruebas;
- ampliación del RPCA;
- cuando el operador lo requiera, instalación del RdO.

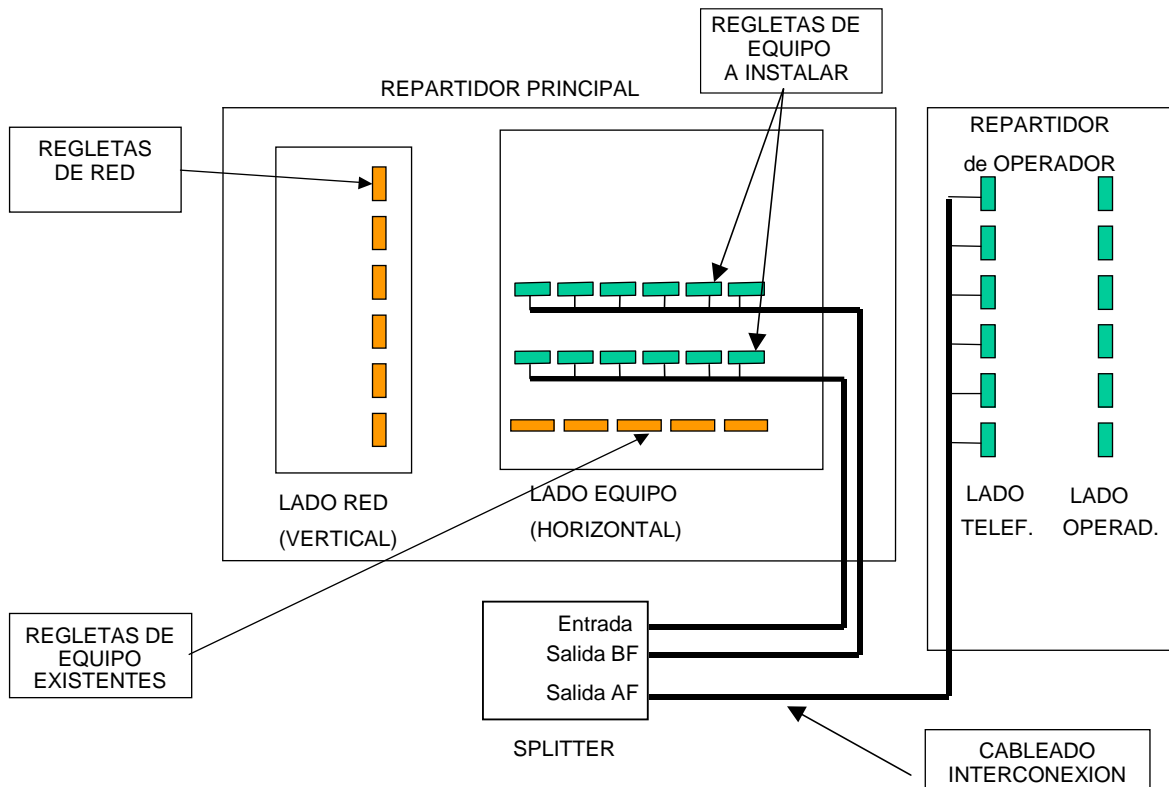


Figura 10. Elementos del tendido de cable interno (acceso compartido)

Este servicio contempla dos conceptos facturables:

- cuota de alta por módulo de 100 pares tendido, y
- cuota mensual de mantenimiento por módulo de pares tendido.

Se definen, asimismo, tres opciones básicas de tendido de cable interno:

- instalación inicial, que incluye infraestructura para 600 pares y cableado para $n \times 100$ pares ($n \leq 6$);
- ampliación de $n \times 100$ pares en la misma infraestructura;
- ampliación de $n \times 100$ pares en nueva infraestructura para 600 pares.

El mantenimiento del tendido de cable interno será responsabilidad de Telefónica. Si durante un procedimiento de incidencia en un par no se detecta el problema en el par de abonado, Telefónica y el operador realizarán pruebas conjuntas para determinar si la causa de la incidencia se encuentra en el tendido de cable interno. En caso afirmativo, Telefónica sustituirá, de común acuerdo con el operador, el segmento defectuoso correspondiente al par por otro del mismo tendido.

Opcionalmente, el Operador podrá solicitar a Telefónica la conexión de tendidos de cable entre el horizontal del RPCA y el lado de operador del RdO.

1.3.2 Tendido de Cable Externo (acceso compartido)

En caso de ubicación distante (en parcela de Telefónica o en inmueble ajeno) se tenderá un cable de pares entre del Repartidor de Pares de Cobre de Abonado (RPCA) y el Repartidor de Operador (RdO), sito en la nueva ubicación.

El suministro de este servicio podrá realizarse de modo conjunto a un grupo de Operadores que hayan alcanzado un acuerdo para ello. Telefónica deberá, asimismo, ser informada sobre estos acuerdos. La representación de los operadores con un tendido compartido deberá ser ostentada por uno de ellos.

Para el tendido de los pares se usarán regletas diferenciadas en el horizontal del RPCA. En este caso también será necesario usar regletas en el vertical del RPCA, para distinguir los pares que van a los abonados de los pares que van al RdO del Operador. Cada regleta atenderá a 100 pares. Se define, asimismo, el módulo de tendido de pares, que será de 100 pares. En este sentido, el número de pares solicitados será siempre múltiplo de 100 (por solicitud). Este servicio incluye la instalación y conexión del *splitter* de central.

En la figura 11 puede observarse el esquema de tendido de cable externo para el caso de acceso compartido.

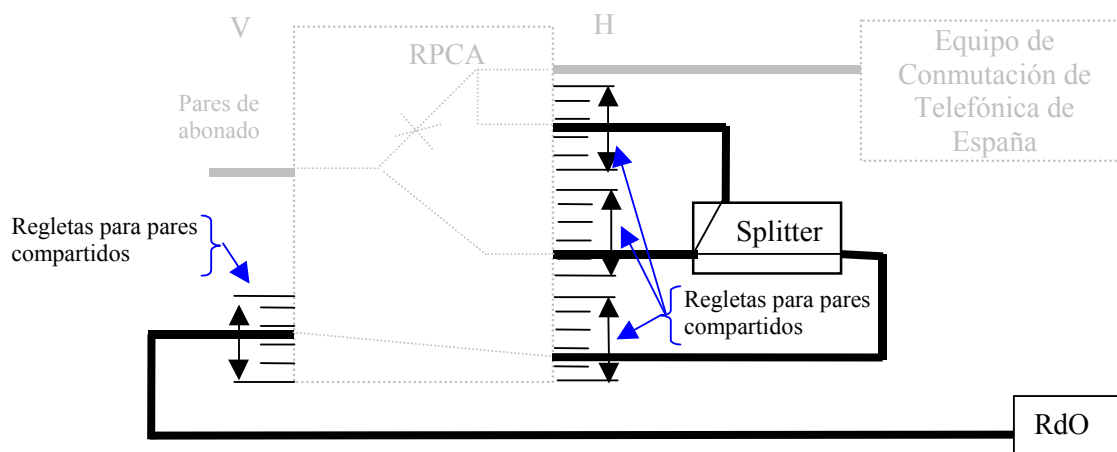


Figura 11. Esquema de tendido de cable externo (acceso compartido)

Las tareas a realizar (ver figura 12) son las siguientes:

- instalación del *splitter* de central;
- instalación de regletas en el horizontal del RPCA; debido a la existencia del *splitter* es necesario instalar el triple de regletas que en el caso de acceso completamente desagregado: una para la entrada al *splitter*, otra para la salida de las frecuencias POTS o RDSI de dicho *splitter*, y una tercera para las frecuencias altas;
- instalación de regletas en el vertical del RPCA;
- cableado de interconexión entre el RPCA y el *splitter*, y entre el RPCA y el RdO, incluyendo el timbrado y etiquetado de los pares en el lado del RdO de Telefónica, así como las pruebas;
- ampliación del RPCA;
- cuando el operador lo requiera, instalación del RdO.

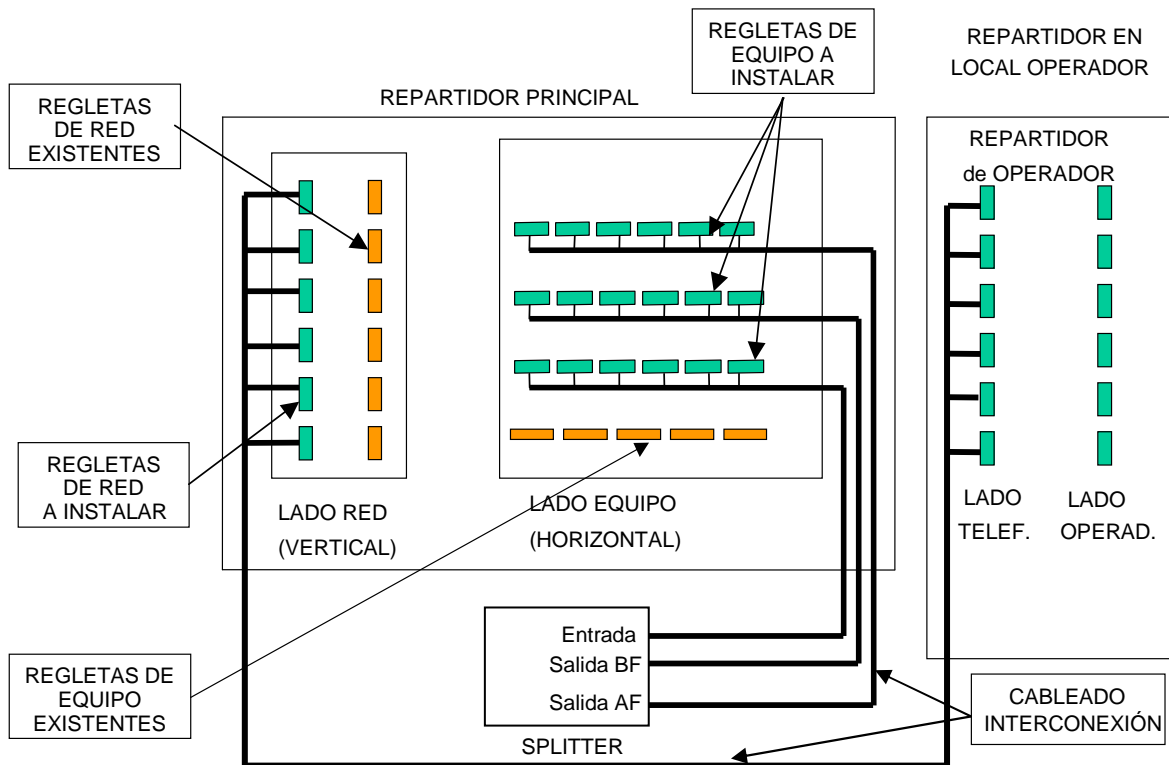


Figura 12. Elementos del Tendido de Cable Externo (acceso compartido)

Este servicio contempla dos conceptos facturables:

- cuota de alta por módulo de pares tendido, y
- cuota mensual de mantenimiento por módulo de pares tendido.

Se definen, asimismo, tres opciones básicas de tendido de cable externo:

- instalación inicial, que incluye infraestructura y cableado exterior para 600 pares y equipamiento interior (cableado interno, regletas, uso de RPCA y *splitters*) para 100 pares;
- ampliación de 100 pares sobre la infraestructura exterior existente, que incluye equipamiento interior para 100 pares;
- ampliación de 600 pares, que incluye infraestructura adicional y cableado exterior para 600 pares y equipamiento interior para 100 pares

El tendido de cable externo, en el caso de ubicación distante en dependencias del Operador, podrá ser provisto e instalado por este último. En este caso se podrá utilizar un elemento intermedio (ubicado en las proximidades del edificio de Telefónica de España que contiene el RPCA), donde se realizará la conexión de los cables de pares procedentes de la ubicación distante y los procedentes del RPCA. Este elemento intermedio será una cámara o arqueta específica para este fin, o utilizada ya previamente en interconexión o para entrega de la señal por operadores. Asimismo, el elemento intermedio podrá ser compartido, siempre que exista el acuerdo previo y se garantice la seguridad e integridad de los servicios prestados; en este caso, Telefónica deberá ser informada sobre estos acuerdos.

Las características de este elemento intermedio, así como las condiciones económicas y de provisión serán análogas a las establecidas para el servicio de entrega de la señal.

El tendido de cable externo, en el caso de ubicación distante en parcela será instalado por Telefónica, siendo las condiciones económicas análogas a las de servicios similares.

Opcionalmente, el Operador podrá solicitar a Telefónica la conexión de tendidos de cable entre el horizontal del RPCA y el lado de operador del RdO.

1.3.3 Prolongación del Par (acceso compartido)

Mediante este servicio se prolonga el par (bucle o subbucle de abonado) hasta el tendido de cable de pares (interno o externo) para su conexión a la red del Operador.

En la figura 13 se muestra un esquema del mismo. Este servicio incluye, como puede observarse en la citada figura, las desconexiones y conexiones necesarias mediante puentes entre el vertical del RPCA (pares de abonado) y las regletas del horizontal (hacia el *splitter* de central) y entre las regletas del horizontal del RPCA y las regletas horizontales y verticales de los tendidos interno o externo. Opcionalmente, a petición del Operador, puede incluir la instalación del *splitter* en casa del abonado.

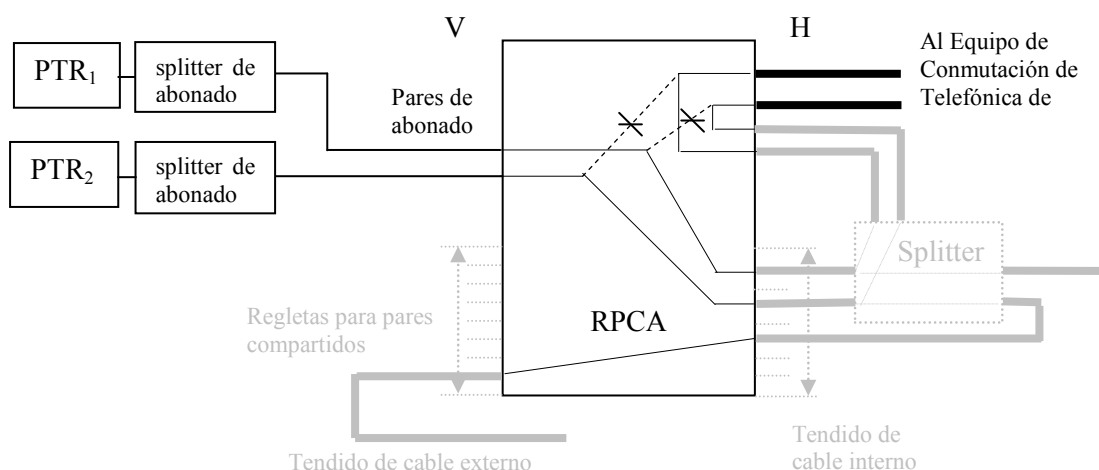


Figura 13. Esquema de prolongación del par (acceso compartido)

Las tareas obligatorias a realizar (ver figura 14a) son las siguientes:

- Desmontaje de puentes (un puente por par compartido, correspondiente a los pares de abonado a compartir) entre el vertical (donde están conectados los pares procedentes de los abonados) y el horizontal (donde salen los pares hacia los equipos de conmutación de Telefónica).
- Tirada de puentes entre las distintas regletas, tanto en el caso de prolongación de pares procedentes del tendido interno como del tendido externo:
 - Se tenderá un puente entre las regletas del horizontal donde están conectados los pares del tendido procedentes de la entrada al *splitter*, y las regletas del vertical donde están conectados los pares procedentes de los abonados.
 - Se tenderá un puente entre las regletas del horizontal donde están conectados los pares del tendido procedentes de la salida POTS o RDSI del *splitter*, y las regletas del horizontal donde salen los pares hacia los equipos de conmutación de Telefónica.

- En el caso de prolongación de pares procedentes del tendido externo, se tenderá un puente entre las regletas del vertical para tendido externo y del horizontal (en este caso las conectadas a la salida de altas frecuencias del *splitter*) del RPCA.
- Prueba de telediagnóstico para garantizar el correcto funcionamiento del bucle compartido para servicios ofrecidos en PTR/TR1 a la entrega del servicio.

Opcionalmente, el Operador podrá requerir la visita de Telefónica al domicilio del abonado con objeto de realizar las siguientes tareas:

- Pruebas extremo a extremo para garantizar el correcto funcionamiento del bucle compartido a la entrega del servicio en las frecuencias altas. Las pruebas conllevarán las medidas indicadas en el apartado 1.2.3.
- Instalación del *splitter* en el domicilio del abonado.
- Pruebas de sincronismo para garantizar una correcta entrega del servicio, a través del diagnóstico de posibles incidencias en el proceso de desagregación. Las pruebas conllevarán las medidas indicadas en el apartado 1.2.3, y adicionalmente se efectuará (dentro del bloque 1 “Pruebas en central”) una prueba de sincronismo y simultaneidad de voz y datos que consistirá en realizar una llamada de voz con el equipo conectado en el lado vertical del RPCA y verificar que no se pierde el sincronismo.

En caso de que no se requiera la realización de las dos primeras tareas por parte de Telefónica, el Operador estará obligado a llevarlas a cabo por su cuenta, e informar a Telefónica de ello.

De igual forma, si el Operador opta por instalar el *splitter* de abonado, pero deja la realización de las pruebas en manos de Telefónica, las citadas pruebas se realizarán una vez el *splitter* de abonado haya sido instalado. En este caso el operador garantizará la correcta instalación o reinstalación del correspondiente PTR/TR1 en el domicilio del abonado.

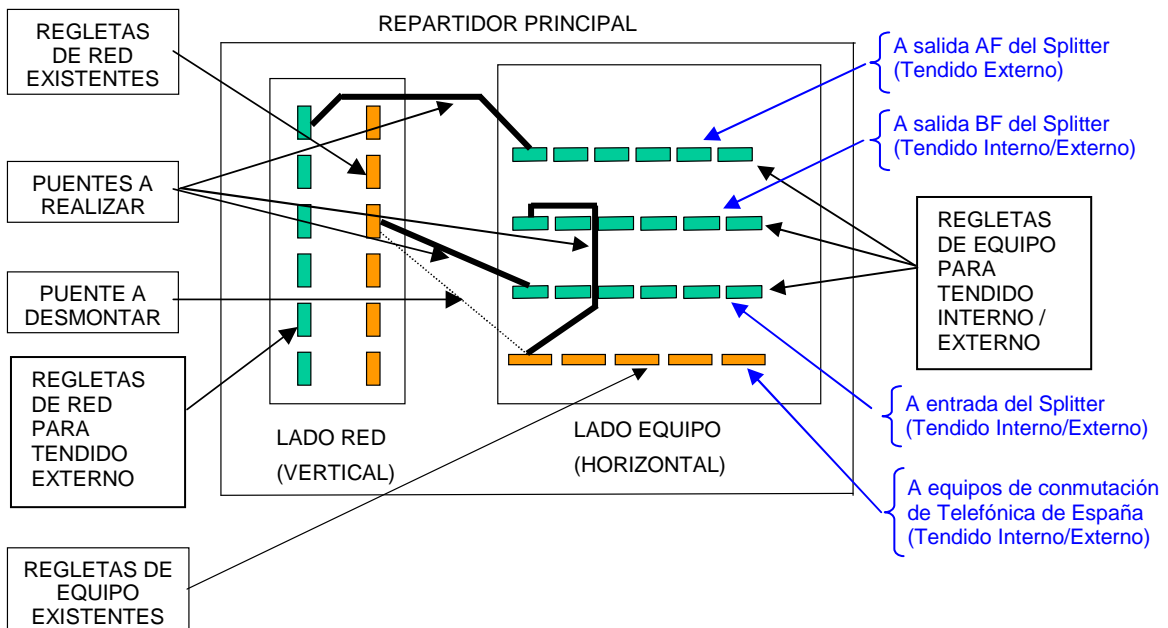


Figura 14a. Elementos de la prolongación del par (acceso compartido)

Este servicio contempla los siguientes conceptos facturables:

- cuota de alta o baja por par compartido prolongado;
- cuota mensual de alquiler de par compartido prolongado;
- (opcional) cuota única no recurrente por pruebas extremo a extremo en altas frecuencias a la entrega del servicio;
- (opcional) cuota única no recurrente por pruebas de sincronismo a la entrega del servicio;
- (opcional) coste del *splitter* de abonado y de su instalación.

La cuota mensual de alquiler de par prolongado incluye su mantenimiento desde el punto de terminación de red (con o sin ICT) hasta el repartidor de pares de abonado (RPCA). Existirá no obstante un precio a repercutir por notificación de avería inexistente.

1.3.4 Tendido de cable sin bastidor de splitter.

En la medida en que esté disponible en una central determinada, Telefónica ofrecerá una configuración alternativa para los servicios de tendido de cable interno y tendido de cable externo que evita la utilización de un bastidor de splitter independiente. Dicha solución se basa en la instalación en el repartidor principal de pares de cobre de abonado (RPCA) de unas nuevas regletas QDF de contactos abiertos, donde se conectan splitter individuales.

Las tareas a realizar (ver figura 14b) son las siguientes:

- Instalación de bloque de 20 regletas (200 pares) de tipo QDF en contacto abierto en el horizontal del RPCA.
- Instalación de un conjunto de 100 splitter sobre el bloque anteriormente mencionado.
- Cableado de interconexión entre el splitter y el RdO.
- Ampliación del RPCA.
- Cuando el operador lo requiera, instalación del RdO.

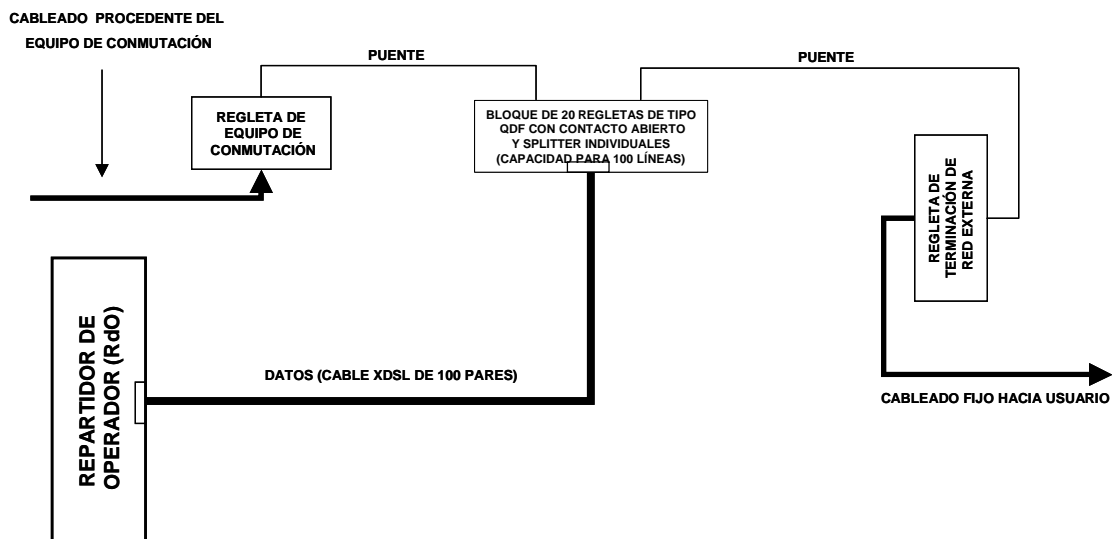


Figura 14b. Acceso compartido, instalación con splitter en repartidor

1.3.5 Acceso compartido sin servicio telefónico

En caso de baja del servicio telefónico en un par prolongado en la modalidad de acceso compartido, una vez cumplimentada la baja del abono telefónico Telefónica pasará a facturar la cuota de la modalidad acceso completamente desagregado, sin realizar actuación alguna en el repartidor, de forma que se mantendrá la configuración física de puentes y tendido de cable correspondiente a acceso compartido.

El procedimiento también es de aplicación directa a pares, en servicio o vacantes, que no se encuentren inicialmente desagregados en la modalidad de acceso compartido, sin necesidad de tramitar de forma previa una nueva alta en el servicio telefónico de Telefónica y/o una prolongación de par en la modalidad de acceso compartido.

1.4 SERVICIOS DE ACCESO INDIRECTO AL BUCLE DE ABONADO

1.4.1 SERVICIO GIGADSL

1.4.1.1 Introducción

El servicio de acceso indirecto al bucle de abonado ofrecido por Telefónica es una facilidad de acceso que posibilita, mediante técnicas basadas en tecnologías xDSL, la concentración del tráfico procedente de un número variable de usuarios sobre una única interfaz de operador, compartiendo el acceso de cada uno de dichos usuarios con el servicio telefónico.

La figura siguiente representa la arquitectura del modelo de referencia para la configuración del servicio GigADSL de acceso indirecto, que se empleará para ilustrar los principales conceptos:

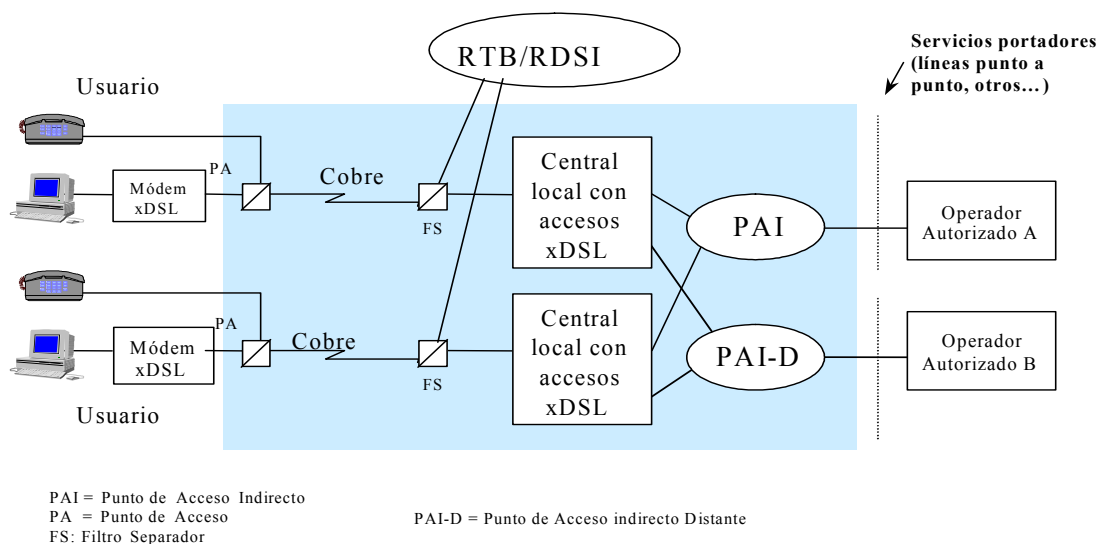


Figura 1. Modelo de referencia del servicio GigADSL.

La zona sombreada de la Figura 1 representa una demarcación xDSL, cuyo concepto se clarifica más adelante.

Si un usuario del Servicio Telefónico Básico solicita el cambio de domicilio del abono telefónico que suponga cambio de central, ello dará lugar a la baja del usuario en el acceso indirecto al bucle de abonado, situación que se comunicaría al operador si se llegara a producir.

Para transportar el tráfico entregado en los puertos de PAI o PAI-D hasta algún punto de destino remoto, se podrá hacer uso de las infraestructuras de puntos de interconexión, o de las desplegadas para la entrega de señal en acceso desagregado (cámara multioperador o enlaces radio). Igualmente, se podrán contratar los servicios de líneas alquiladas, y servicios de capacidad portadora para acceso indirecto, que ofrece Telefónica.

Por otro lado, los usuarios finales no mantendrán relación contractual alguna con Telefónica, sino exclusivamente con los operadores, salvo en el caso de que el operador sea el mismo que el proveedor de la facilidad de acceso indirecto. La Figura 2 representa esquemáticamente este modelo de prestación de servicio:

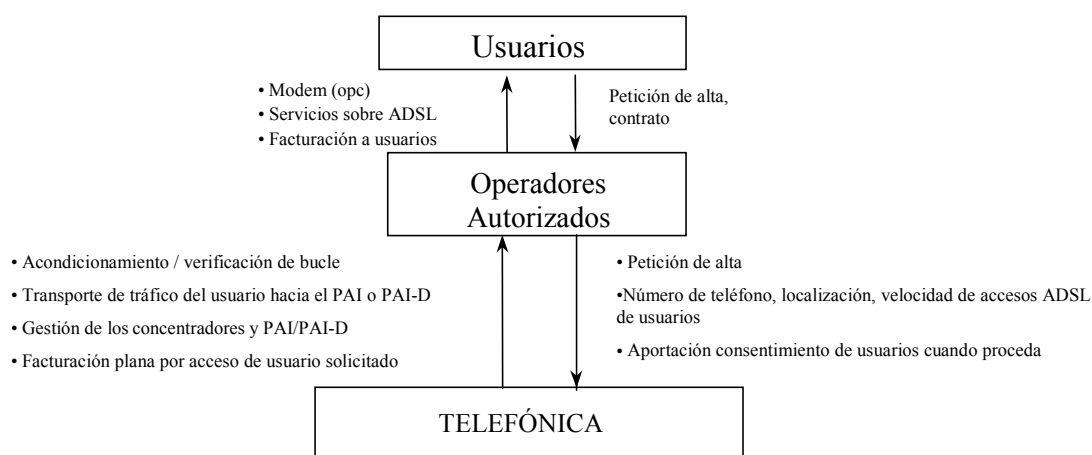


Figura 2 Modelo de prestación del servicio GigADSL

Como se representa en la Figura 2, Telefónica requerirá de los operadores la localización física de los usuarios. Asimismo, el operador deberá haber obtenido el consentimiento escrito o cualquier otro medio previsto al efecto por la normativa que acredite la manifestación del consentimiento para cada uno de los usuarios, e indicar la modalidad de conexión solicitada por los mismos.

Una vez que el operador haya aportado los anteriores datos, Telefónica procederá a verificar la viabilidad de la oferta de acceso indirecto al bucle de abonado en las condiciones demandadas y a acometer las tareas de acondicionamiento de la línea Telefónica que fuesen oportunas (instalación de dispositivos para el acondicionamiento del acceso -"splitter"-, trabajos en central, etc.) Queda fuera de la responsabilidad de Telefónica el suministro, instalación y configuración de los modems xDSL de usuario, así como la prestación de otros servicios sobre xDSL y la facturación a sus usuarios.

Telefónica, por su parte, será responsable de la gestión de la red que soporta dicha facilidad y facturará al operador según un esquema de tarifa plana por usuario y modalidad de conexión solicitados.

1.4.1.2 Demarcación y Punto de Acceso Indirecto (PAI)

La facilidad de acceso indirecto al bucle de abonado permitirá la conexión del usuario con la red del operador, situados ambos dentro de una misma demarcación mediante un acceso asimétrico en ancho de banda.

El Punto de Acceso (PA) de un usuario xDSL estará soportado físicamente sobre un conector al que se une el par de cobre que interconecta el "splitter" (salvo en la variante con filtrado distribuido) y el módem xDSL de usuario.

En el lado del operador se ubica el denominado puerto del Punto de Acceso Indirecto (pPAI), el cual concentrará las conexiones procedentes de varios usuarios origen pertenecientes al mismo operador. Dicho puerto presentará una interfaz ATM.

Un puerto de acceso indirecto permitirá la entrega de conexiones pertenecientes a operadores diferentes siempre y cuando todos ellos hayan acordado la utilización conjunta.

Todos los operadores participantes del acuerdo deberán haber signado con Telefónica un acuerdo para recibir servicios de acceso indirecto. Telefónica debe ser informada sobre el acuerdo y sobre todos los participantes. No obstante, la titularidad del pPAI será ostentada por un único operador que por tanto será el único responsable de los pagos a Telefónica de las cuotas correspondientes a dicha infraestructura así como de todas las conexiones entregadas a través de dicho punto.

Adicionalmente, se ofrece a los operadores el acceso indirecto al bucle de abonado con conexión extendida a Punto de Acceso Indirecto Distante o PAI-D, cuya característica diferenciadora es que su ubicación no está fijada por Telefónica como ocurre con el PAI, sino que será elegida por el operador en las condiciones descritas más adelante. Análogamente al caso anterior, usuarios y PAI-D deberán pertenecer a una misma demarcación.

1.4.1.2.1 Concepto de demarcación xDSL

La facilidad de acceso indirecto al bucle de abonado se ofrece de manera independiente en cada una de las 109 demarcaciones en las que se divide el país. Cada demarcación constará, por una parte, de un conjunto de concentradores xDSL que serán desplegados en diferentes centrales telefónicas y a través de los cuales se conectarán los usuarios finales. Por otra parte, existirá una determinada estructura de red compuesta por elementos de transmisión y de conmutación ATM, por medio de la cual se constituirá un Punto de Acceso Indirecto por demarcación, para el acceso de los distintos operadores.

Con objeto de definir un criterio objetivo en cuanto al despliegue de demarcaciones y concentradores xDSL, respetando el necesario principio de viabilidad económica, se ha especificado el conjunto de requisitos mínimos que debe cumplir una demarcación o central para justificar la instalación del equipamiento necesario para proveer la facilidad de acceso indirecto al bucle de abonado:

- Respecto al criterio para la constitución de las demarcaciones, se ha procedido a dividir la totalidad del territorio nacional, ajustándose a los siguientes principios¹:
 - una demarcación xDSL no cubrirá nunca más de una provincia;
 - una provincia tendrá asociadas una o más demarcaciones xDSL;
 - cualquier demarcación xDSL consta al menos de 30.000 líneas telefónicas.

La relación detallada de demarcaciones y PAIs está disponible a través de los servicios de acceso a la información sobre la OBA

1.4.1.2.2 Modelo de red y protocolos

La Figura 3 representa los aspectos genéricos del modelo de red sobre el que se apoya la facilidad de acceso indirecto al bucle de abonado, así como el modelo de operación de la misma. Dicha facilidad de acceso indirecto se basa en conexiones ATM extremo a extremo, que garantizan la transparencia a la información generada por el usuario. Desde el punto de vista de arquitectura de protocolos, se transportarán Canales Virtuales (CV) ATM sobre

¹ Podrían existir excepciones en casos muy específicos (por ejemplo, demarcaciones insulares).

xDSL, de forma que cada usuario dispondrá de una conexión (CV) ATM permanentemente activa, que no interferirá en modo alguno con el servicio telefónico.

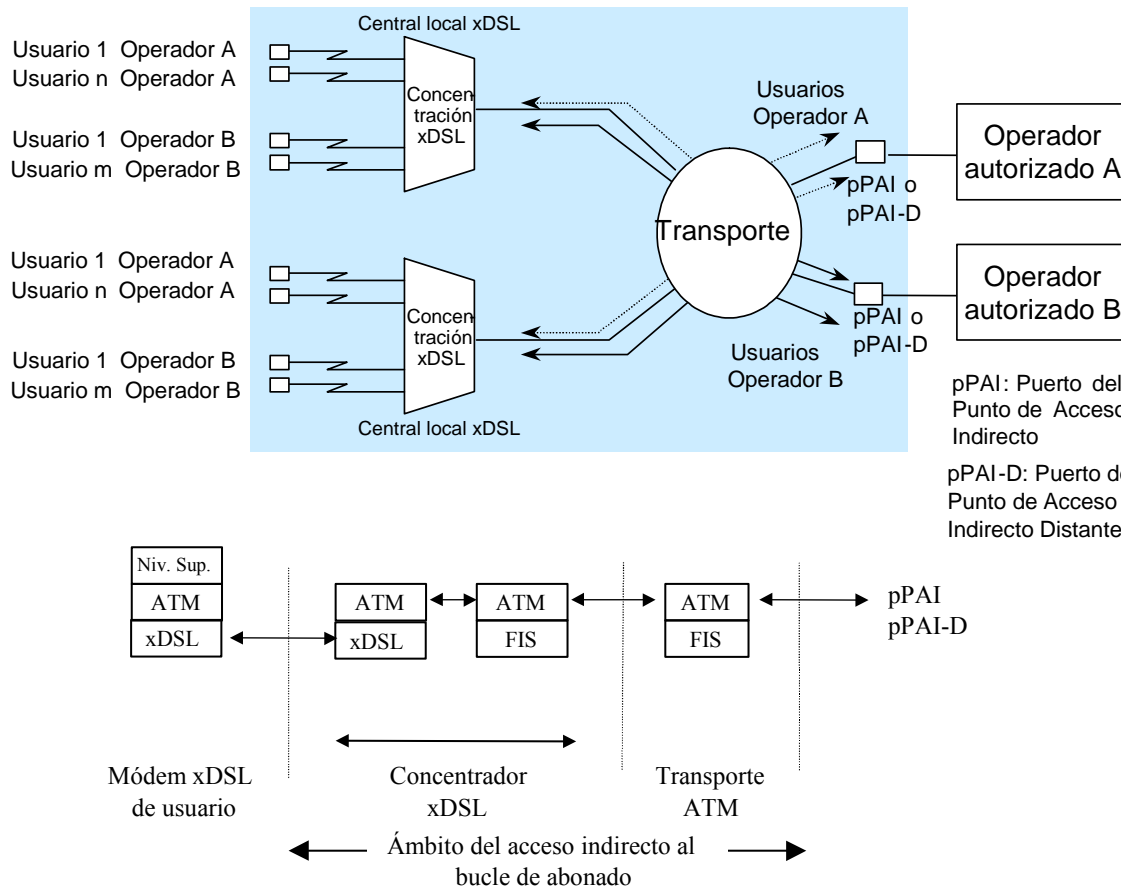


Figura 3 Arquitectura de red y modelo de operación del servicio GigADSL.

Como se representa en la Figura 3, la funcionalidad asociada a los niveles ATM y superiores en el lado del usuario han de ser implementadas por un módem que queda fuera del ámbito de prestación de la facilidad de acceso indirecto al bucle de abonado. Dicho módem puede estar integrado o no en un PC, y su funcionalidad puede ser, asimismo, diversa.

1.4.1.2.3 Punto de Acceso Indirecto (PAI)

El tráfico procedente de usuarios finales pertenecientes a diferentes centrales telefónicas ubicadas en una misma demarcación, se transporta hasta el Punto de Acceso Indirecto (PAI) de la propia demarcación (ver Figura 3). Existe un único PAI por demarcación.

Cada uno de los operadores presentes en esa demarcación habrá solicitado previamente el alta de, al menos, un pPAI (puerto del Punto de Acceso Indirecto), de tal manera que el tráfico generado por los usuarios pertenecientes a cada operador se concentra sobre el pPAI seleccionado por el propio operador. Dicho pPAI podrá ser de cuatro tipos distintos:

- 2 Mbit/s interfaz eléctrico
- 34 Mbit/s interfaz eléctrico
- 155 Mbit/s interfaz óptico

- 155 Mbit/s interfaz eléctrico

El PAI estará ubicado en una de las centrales de la demarcación xDSL correspondiente. La ubicación del PAI en cada una de las demarcaciones en que se divide el territorio nacional, se encuentra disponible para los operadores según se indica en el apartado 4 de esta oferta, servicios de acceso a la información sobre la OBA

1.4.1.2.4 Punto de Acceso Indirecto Distante (PAI-D)

El tráfico procedente de usuarios finales pertenecientes a diferentes centrales telefónicas ubicadas en una misma demarcación, puede transportarse asimismo hasta el Punto de Acceso Indirecto Distante (PAI-D) elegido por el operador. Cada operador podrá disponer de uno o más PAI-D por demarcación.

El PAI-D estará ubicado en el mismo núcleo urbano que el PAI, y a través del mismo se podrá dar servicio a los usuarios pertenecientes a la demarcación en que se encuentre.

Las características técnicas de los pPAIs son idénticas tanto en el PAI como en los PAI-D. Como característica común al PAI y PAI-D, el tráfico se transportará desde la central local de la que dependa cada usuario mediante un concentrador xDSL, que constituirá el punto de concentración del tráfico ofrecido a través de las líneas de usuarios xDSL. Desde este concentrador y mediante una red ATM, se transportarán los CVs de cada usuario. El operador podrá seleccionar entre diferentes modalidades de acceso, de forma que las conexiones de usuario pertenecientes a cada opción se transportarán y se entregarán en el pPAI o pPAI-D de acuerdo a las características contratadas.

La ubicación concreta de los PAI-D dentro del núcleo urbano en donde se encuentre el PAI será la que decida el operador, pudiendo elegir cualquiera de las centrales de Telefónica, locales o de tránsito, abiertas a interconexión según la Oferta de Interconexión de Referencia vigente. Por su propia naturaleza, la ubicación del PAI-D y el PAI, no podrán coincidir.

1.4.1.2.5 Servicio de extensión del puerto del PAI a otros puntos

El operador podrá solicitar que el tráfico de cualquier pPAI sea entregado por Telefónica en la central local o de tránsito abierta a interconexión que el operador determine.

Este servicio permite al operador recibir el tráfico de una demarcación en una central localizada fuera del núcleo urbano en que se encuentra el PAI, pudiendo dicha central estar incluso fuera de la demarcación correspondiente a ese PAI. Asimismo, el operador puede concentrar el tráfico de varias demarcaciones en la misma central.

La extensión del pPAI podrá hacer uso del servicio de enlace incluido en la oferta de capacidad portadora de Telefónica. En este contexto el servicio de enlace se define como la provisión de circuitos digitales de 2, 34 ó 155 Mbit/s a través de la red de transporte de Telefónica desde el pPAI hasta la central de Telefónica elegida por el operador para extender dicho pPAI, en las condiciones y precios en que se ofrece el servicio de entrega de señal mediante capacidad portadora.

1.4.1.3 Configuración del servicio sobre un par de cobre compartido con el Servicio Telefónico Básico

1.4.1.3.1 Incompatibilidades

Por razones de incompatibilidad técnica con la tecnología xDSL, la facilidad de acceso indirecto al bucle de abonado se está ofreciendo únicamente sobre accesos de cobre pertenecientes al servicio de telefonía fija ofrecido por Telefónica. En dichos accesos no pueden coexistir, los siguientes servicios:

- Teletarifación a 12 kHz
- Hilo musical con soporte analógico

Para cualquiera de las modalidades de conexión que se describen más adelante, sobre par de cobre compartido con el Servicio Telefónico Básico, es posible optar por dos posibles variantes según el filtrado se lleve a cabo mediante “splitter” (filtrado centralizado) o mediante el uso de microfiltros (filtrado distribuido). A continuación se muestra la configuración del Punto de Acceso (PA) para cada una de las dos variantes.

1.4.1.3.2 Punto de Acceso (PA) en filtrado con “splitter”

La siguiente figura representa la arquitectura del modelo de referencia para la configuración del servicio sobre un par de cobre compartido con el Servicio Telefónico Básico, que se empleará para ilustrar los principales conceptos:

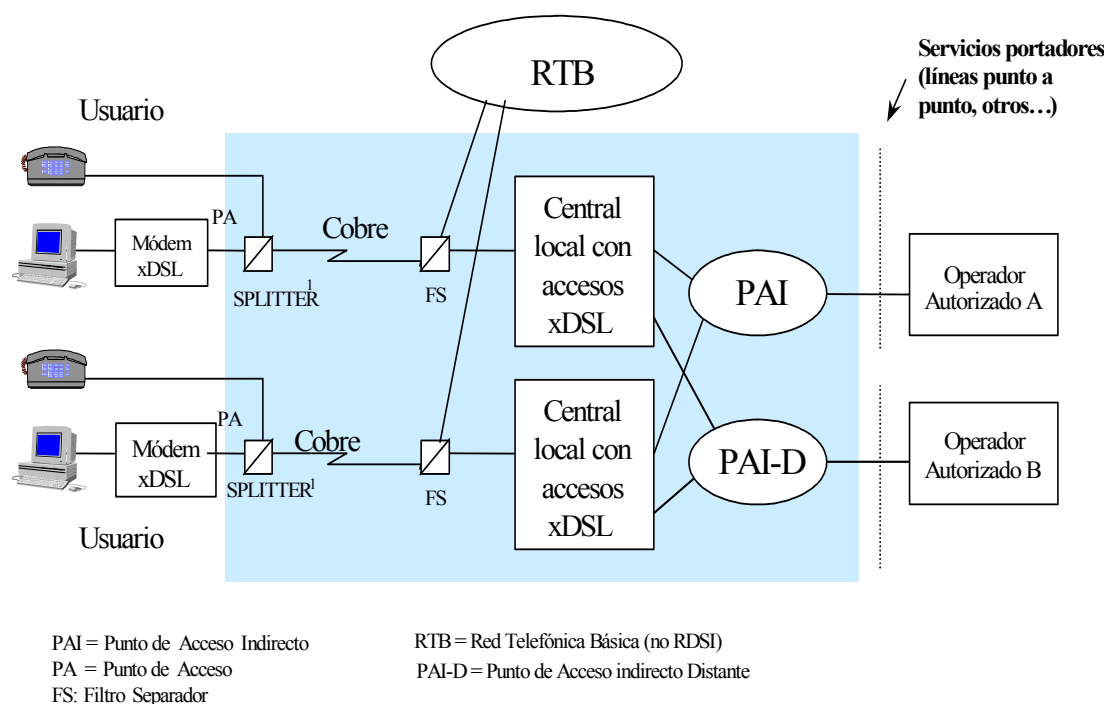
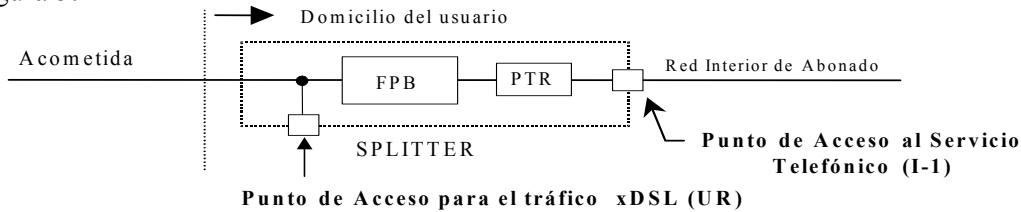


Figura 4. Modelo de referencia del acceso indirecto al bucle en filtrado con “splitter”

El Punto de Acceso (PA) de un usuario xDSL (interfaz UR) estará soportado físicamente sobre un conector al que se une el par de cobre que interconecta el “splitter” y el módem xDSL de usuario. Dicho “splitter” es necesario para separar el tráfico de voz y el tráfico sobre xDSL, asegurando así en todo momento la calidad del servicio telefónico.

Las características de la interfaz I-1 son las propias de la interfaz analógica RTB, en la cual se han excluido los servicios ofrecidos a frecuencias superiores a 4 kHz, como por ejemplo el hilo musical o la teletarifación a 12 kHz. Telefónica, acondicionará el PA mediante la instalación del “splitter” en el interior del domicilio del usuario, según se representa en la Figura 5.



* FPB: dispositivo con propiedades de filtro paso bajo hacia la interfaz I-1, con objeto de asegurar la calidad del Servicio Telefónico Básico

Figura 5. Instalación del “splitter”

Será responsabilidad del operador utilizar o especificar la utilización de equipos que se conecten al PA, de forma que cumplan con lo indicado en las correspondientes especificaciones de interfaz, recogida en los documentos ITE-BA-003-“Interfaz de línea para el acceso indirecto al bucle de abonado con tecnologías ADSL (ANSI T1.413-1998)”, ITE-BA-010-“Interfaz de Línea para el Acceso al Bucle de Abonado con Tecnologías ADSL2+” e ITE-BA-019-“Interfaz de línea para el acceso indirecto al bucle de abonado con Tecnología VDSL2 (Rec. G.993.2 de la UIT-T)”, y que están disponibles en el sitio www.movistar.es/interfaces

1.4.1.3.3 Punto de Acceso (PA) en filtrado con microfiltros

La figura 6 representa la arquitectura del modelo de referencia para la configuración del servicio con filtrado distribuido, que incorpora el uso de microfiltros en el domicilio del usuario:

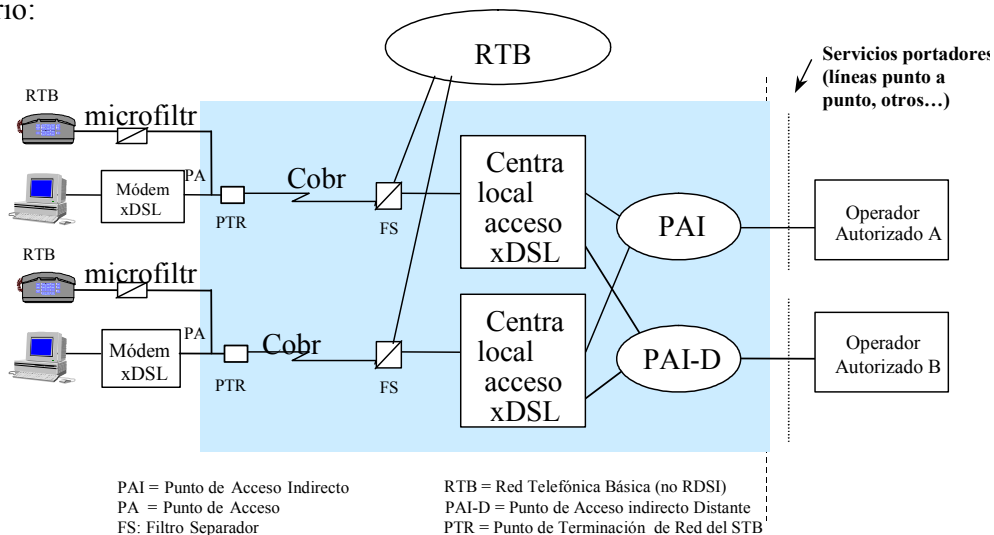


Figura 6. Modelo de referencia del servicio GigADSL en filtrado con microfiltros

En el acceso indirecto al bucle de abonado en su configuración con filtrado distribuido, el PTR (Punto de Terminación de Red)² del Servicio Telefónico Básico presenta una única interfaz multiservicio (IM), de forma que a ella se conecta una única red interior de usuario.

² A efectos del servicio de acceso indirecto debe entenderse que en el contexto de ICT (infraestructuras comunes de telecomunicaciones en edificios) el punto referido como PTR corresponde al Punto de Acceso al Usuario (PAU).

De este modo, el Punto de Acceso (PA) de un usuario xDSL estará físicamente ubicado sobre los terminales previstos en el PTR para la conexión de la red interior del usuario, pudiendo conectarse el módem xDSL de usuario directamente a cualquiera de las Bases de Acceso de Terminal (o rosetas) de la red interior.

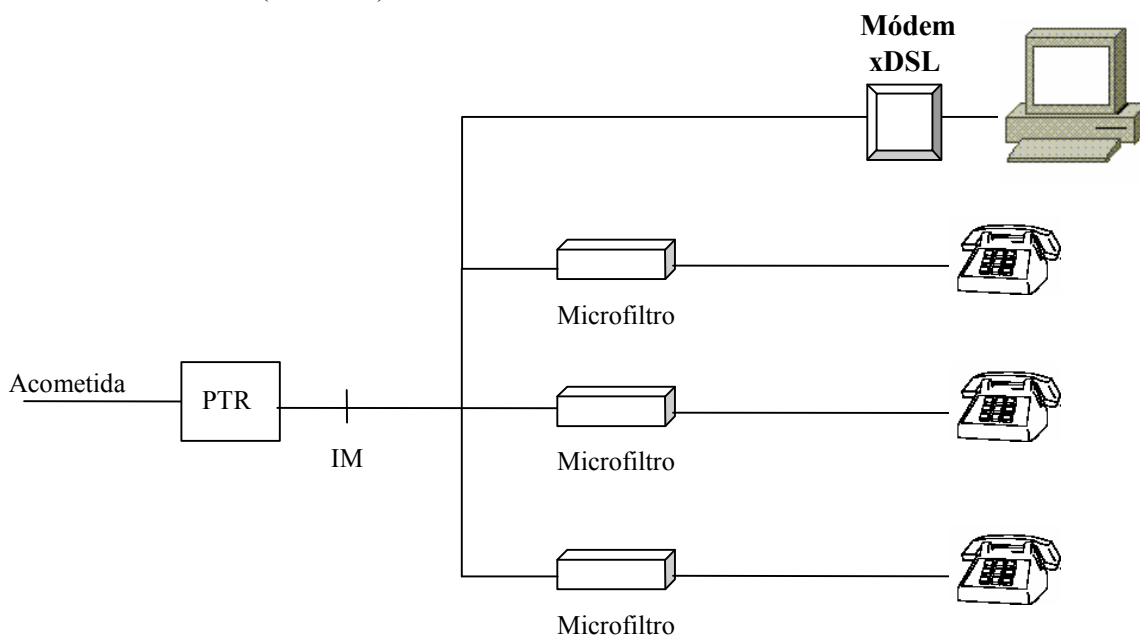


Figura 7. Interfaz de acceso al servicio e instalación de los microfiltros

Para asegurar la calidad del Servicio Telefónico Básico se deberán instalar microfiltros, protegiendo cada uno de los terminales en banda vocal –un microfiltro por cada terminal– puesto que las señales de banda ancha se encontrarán dentro de toda la instalación interior del usuario. El microfiltro queda fuera de la responsabilidad Telefónica y será instalado generalmente por el propio usuario.

Será responsabilidad del operador utilizar o especificar la utilización de microfiltros que cumplan con lo indicado en las correspondientes especificaciones de interfaz, recogidas en los documentos ITE-BA-006-“Interfaz de línea para el acceso indirecto al bucle de abonado con tecnologías ADSL, utilizando microfiltros separadores para líneas analógicas”, e ITE-BA-011-“Interfaz de Línea para el Acceso al Bucle de Abonado con Tecnologías ADSL2+ con filtrado distribuido”, disponibles en el sitio www.movistar.es/interfaces

Las características del punto al que se conecta el terminal telefónico son las propias de la interfaz analógica RTB, en la cual se han excluido los servicios ofrecidos a frecuencias superiores a 4 KHz, como por ejemplo el hilo musical o la teletarifcación a 12 KHz.

En el momento de la solicitud de una conexión de usuario en la variante con microfiltros, el operador puede otorgar a Telefónica consentimiento para instalar “splitter” o para instalar acometida interior si se detectara un potencial mal funcionamiento futuro de la conexión. Este consentimiento solamente tendrá validez durante el trámite de la petición de alta de la conexión, y no podrá ser ejercido con posterioridad ante eventuales incidencias en la provisión del servicio.

Para las modalidades de acceso indirecto al bucle basadas en la utilización de VDSL2 como tecnología xDSL de transmisión sobre el par no se dispondrá de la variante de filtrado distribuido mediante microfiltros, estando sólo disponible la variante de filtrado con splitter.

1.4.1.4 Acceso indirecto al bucle sobre accesos básicos RDSI

1.4.1.4.1 Modelo de referencia

La figura siguiente representa la arquitectura del modelo de referencia para la configuración del servicio de acceso indirecto al bucle de abonado sobre accesos básicos RDSI:

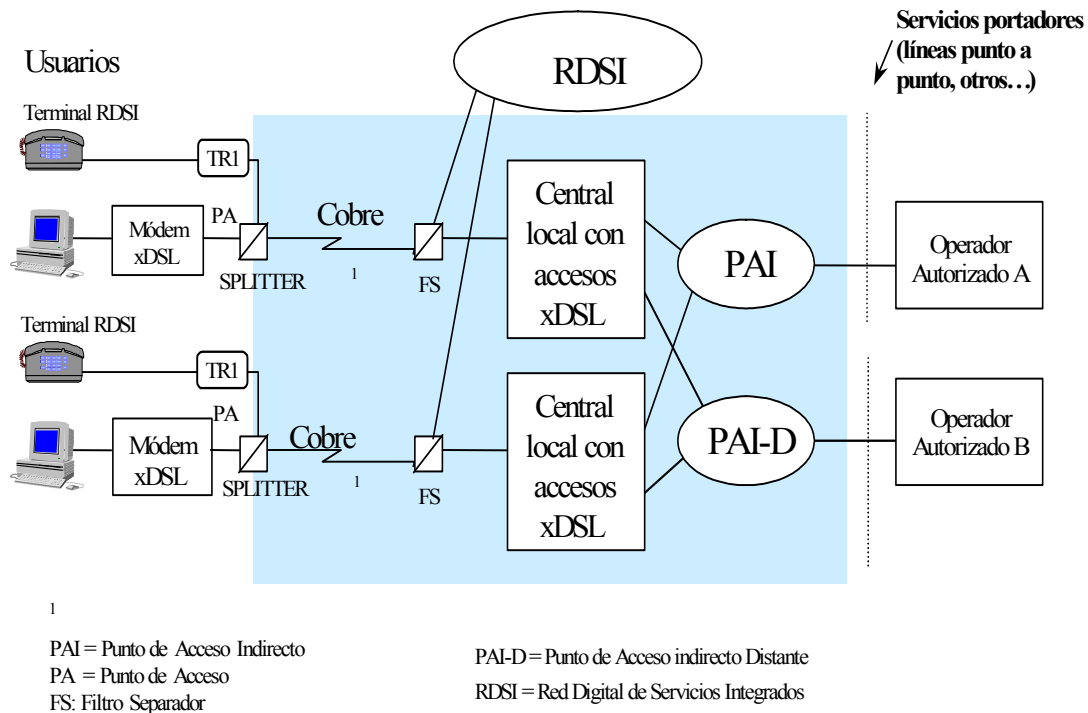
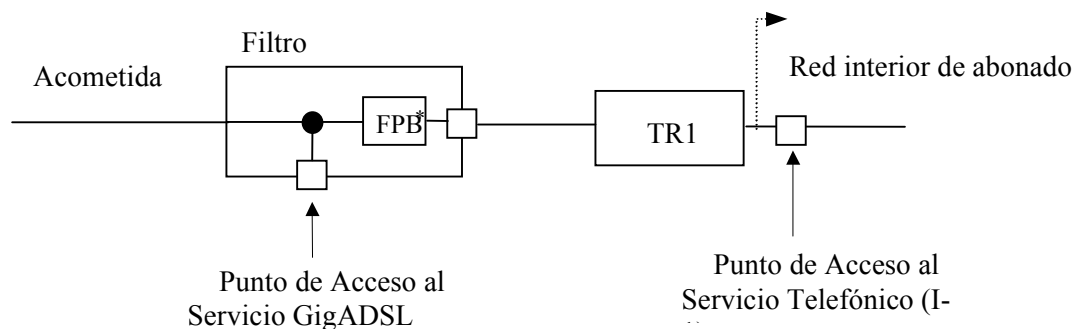


Figura 8. Modelo de referencia del acceso indirecto al bucle sobre Accesos Básicos RDSI.

1.4.1.4.2 Punto de Acceso

El Punto de Acceso (PA) de un usuario xDSL (interfaz UR) estará soportado físicamente sobre un conector al que se une el par de cobre que interconecta el “splitter” y el módem xDSL de usuario. Dicho “splitter” es necesario para separar el tráfico de RDSI y el tráfico sobre xDSL, asegurando así en todo momento la calidad del servicio telefónico. (ver Figura 8).

Las características de la interfaz I-1 a la salida de la terminación de red para RDSI (TR1) son las propias de la interfaz digital de Acceso Básico RDSI, en la cual se han excluido los servicios ofrecidos a frecuencias superiores a 120 kHz, como por ejemplo el hilo musical. Telefónica acondicionará el PA mediante la instalación del “splitter” en el interior del domicilio del usuario, según se representa en la Figura 9.



* FPB: dispositivo con propiedades de filtro paso bajo hacia la interfaz I-1, con objeto de la calidad de *servicio telefónico*

Figura 9. Interfaces de acceso al servicio de instalación del “splitter” de RDSI

Será responsabilidad del operador utilizar o especificar la utilización de equipos que se conecten al PA, de forma que cumplan con lo indicado en las correspondientes especificaciones de interfaz, recogidas en los documentos ITE-BA-004-“Interfaz de línea para el acceso indirecto al bucle de abonado con tecnologías ADSL y coexistencia con el servicio RDSI” e ITE-BA-012-“Interfaz de Línea para el Acceso al Bucle de Abonado con Tecnologías ADSL2+ en su variante sobre accesos básicos RDSI”, disponibles en el sitio www.movistar.es/interfaces

En acceso indirecto al bucle sobre accesos básicos RDSI no se ofrece la variante de filtrado distribuido mediante microfiltros.

1.4.1.5 Características técnicas del servicio GigADSL

1.4.1.5.1 Características de las conexiones

Técnicamente, la facilidad de acceso indirecto ofrecida se define como ATM extremo a extremo sobre conexiones de Canal Virtual (CV) soportado bien sobre la capacidad de transferencia SBR³ tipo 3, definida en la recomendación I.371 de ITU-T, o bien sobre la denominada modalidad UBR⁴, definida en el documento af-tm-0121⁵ del ATM Fórum. La aplicación de una u otra norma dependerá de la modalidad seleccionada, conforme a lo especificado más adelante.

(a) Características de las conexiones SBR tipo 3

La capacidad de transferencia SBR tipo 3 se basa en conexiones de tasa o velocidad variable, para cada una de las cuales se garantizará una velocidad sostenida mínima (SCR o Sustainable Cell Rate). Junto al SCR se definirá un PCR (Peak Cell Rate) o tasa de pico (que será la velocidad máxima que se permitirá alcanzar al tráfico de usuario, en función del nivel instantáneo de ocupación de la red y otros factores) y un MBS (Maximum Burst Size)

³ SBR: Statistical Bit Rate

⁴ UBR: Unspecified Bit Rate

⁵ Traffic Management Specification version 4.1, marzo 1999.

o número máximo de células ATM que el usuario puede enviar sin espaciamento temporal entre ellas.

La red, en función de las características del tráfico generado por el usuario, podrá cambiar la prioridad de las células ATM recibidas. Dicho cambio de prioridad se llevará a cabo conforme a lo especificado en la recomendación I.371 de ITU-T. Las células marcadas como no prioritarias podrán ser descartadas por la red en caso de congestión.

La facilidad de acceso indirecto al bucle de abonado, garantiza la entrega en el PAI o PAI-D del tráfico contratado por CV⁶, con el PCR y SCR acordados y con una probabilidad de pérdida de célula (CLR o Cell Loss Ratio) que se especifica en la sección de "parámetros de calidad de servicio". No se efectuarán garantías expresas sobre la variación del retardo de célula (CDV o Cell Delay Variation).

El compromiso anterior se refiere exclusivamente a las células prioritarias o no marcadas como descartables. No obstante, en situaciones en que la carga de la red sea media o baja, se entregará al usuario el tráfico marcado como descartable.

Se ofrecerán las modalidades de conexión SBR que se muestran a continuación, de modo que el operador solicitará, para cada uno de sus usuarios, una de dichas modalidades. Los valores establecidos de los parámetros que aplican a cada modalidad son los siguientes:

	Modalidad	PCR equivalente a:	CDVT (mseg)			SCR equivalente a:	MBS (células)
			Modalidad pPAI 155 Mb/s	34 Mb/s	2 Mb/s		
Sentido red-usuario	B	1000 Kbit/s	1,3	3	9	100 Kbit/s	64
	J	2000 Kbit/s	0,7	3	0,7	200 Kbit/s	64
	C	4000 Kbit/s	0,4	1,5	-	400 Kbit/s	64
	L	2000 Kbit/s	0,7	3	>0,001	1000 Kbit/s	64
	M	4000 Kbit/s	0,4	1,5	-	2000 Kbit/s	64
	N ⁷	7296-6144 Kbit/s	0,21	0,7	-	729,6-614,4 Kbit/s	64
	P ⁸	7296 - 6144 Kbit/s	0,21	0,7	-	3648-3072 Kbit/s	64
Sentido usuario-red	B	320 Kbit/s	4	4	15	30 Kbit/s	32
	J	320 Kbit/s	4	4	45	30 Kbit/s	32
	C	512 Kbit/s	3	3	13	51,2 Kbit/s	32
	L	640 Kbit/s	2	3	12	320 Kbit/s	32
	M	640 Kbit/s	2	3	12	320 Kbit/s	32
	N	640 Kbit/s	2	3	12	64 Kbit/s	32
	P	640 Kbit/s	2	3	12	320 Kbit/s	32

⁶ Cada usuario tendrá asociado un único Canal Virtual ATM.

⁷ En aplicación de la limitación impuesta por el plan de gestión del espectro de pares, el PCR será en realidad de 7.296 Kbit/s para RTB y de 6.144 Kbit/s para RDSI. Los valores de SCR serán de 729,6 Kbit/s para RTB y de 614,4 Kbit/s para RDSI.

⁸ En aplicación de la limitación impuesta por el plan de gestión del espectro de pares, el PCR será en realidad de 7.296 Kbit/s para RTB y de 6.144 Kbit/s para RDSI. Los valores de SCR serán de 3.648 Kbit/s para RTB y de 3.072 Kbit/s para RDSI.

Se ofrecen asimismo las modalidades W e Y simétricas descritas en el siguiente cuadro:

Modalidad	PCR equivalente a:	SCR equivalente a:	MBS (células)
W	1024 Kbit/s	512 Kbit/s	64
Y	1536 Kbit/s	768 Kbit/s	64

Nota 1: para mayor claridad, en las tablas anteriores se ofrecen las tasas de bit correspondientes a los valores de PCR y SCR para cada modalidad de conexión, entendiéndose que son parámetros de velocidad en capa ATM. Para obtener el valor en término de células/seg debe aplicarse la relación siguiente:

$$v \text{ (células/s)} = v \text{ (bit/s)} / (53 \times 8 \text{ bits/célula atm})$$

Nota 2: La tabla indica los valores de CDVT (Cell Delay Variation Tolerance) a considerar, en función del tipo de interfaz: 2, 34 ó 155 Mbit/s. Debe tenerse en cuenta que sobre las interfaces de 2 Mbit/s se pueden soportar conexiones con velocidades de pico iguales o superiores a los 2 Mbit/s, pero en este caso el operador autorizado asume la imposibilidad de alcanzar el PCR en dichas conexiones de abonado en sentido red-usuario (descendente).

(b) Características de las conexiones UBR

Las conexiones de tipo UBR están orientadas a aplicaciones que no requieran compromisos explícitos respecto a retardos garantizados ni respecto a probabilidad de pérdida de célula. Por ello se adecuan a aplicaciones asociadas al ámbito de Internet (pe. correo electrónico, accesos web, etc).

Se ofrecen las modalidades de tipo UBR denominadas “O” y “A”, las cuales se caracterizan por los parámetros indicados en la siguiente tabla:

	Modalidad	PCR equivalente a:	CDVT (msecs)		
			Modalidad pPAI		
			155 Mbit/s	34 Mbit/s	2 Mbit/s
Sentido red-usuario	O	1024 Kbit/s	1,3	3	9
	A	3000 Kbit/s	1,3	3	9
Sentido usuario-red	O	320 Kbit/s	4	4	15
	A	320 Kbit/s	4	4	15

Se ofrecen asimismo las modalidades T, Z, E y F descritas en el siguiente cuadro:

	Modalidad	PCR equivalente a:
Sentido red-usuario	T	128 Kbit/s
	Z	512 Kbit/s
	E	10000 Kbit/s
	F	20000 Kbit/s
Sentido usuario-red	T	128 Kbit/s
	Z	128 Kbit/s
	E	800 Kbit/s
	F	800 Kbit/s

Ver Nota 1 anterior.

Finalmente se ofrecen las siguientes modalidades caracterizadas no sólo por la velocidad de la conexión sino también por utilizar VDSL2 como tecnología xDSL en el par de cobre.

	Modalidades VDSL2	PCR equivalente a:
Sentido red-usuario	1/320	1024 Kbit/s
	3/320	3000 Kbit/s
	10/800	10000 Kbit/s
	25/1	30000 Kbit/s ⁹
	25/3	30000 Kbit/s
Sentido usuario-red	1/320	320 Kbit/s
	3/320	320 Kbit/s
	10/800	800 Kbit/s
	25/1	1024 Kbit/s
	25/3	3000 Kbit/s

Las modalidades W, Y, A, E y F, así como las basadas en VDSL2 en el bucle, pueden tener cobertura restringida en determinadas zonas (publicada en el servicio de acceso a la información de gestión del servicio de acceso indirecto). Asimismo, en ciertas ubicaciones determinadas modalidades podrían no estar disponibles en GigADSL aunque sí en ADSL-IP, en cuyo caso se ofrecerían a través de ADSL-IP facturándose a precio de GigADSL para los operadores conectados al correspondiente PAI de GigADSL.

Por motivos estrictamente técnicos, se recomienda transportar las conexiones UBR a partir del pPAI sobre Trayectos Virtuales ATM diferentes de aquéllos que transporten conexiones SBR tipo 3. Para ello, el operador deberá indicar en los correspondientes formularios de solicitud de alta de conexión el ITV (Identificador de Trayecto Virtual) sobre el que desea transportar cada conexión de usuario.

(c) Resumen de características

A modo de resumen, el siguiente cuadro recoge las principales características del acceso indirecto al bucle de abonado:

⁹ Las modalidades mayoristas VDSL2 25/1 y 25/3, son provistas en pares que soportan al menos 25 Mbit/s, siendo ésta por tanto la mínima velocidad real disponible, aunque si el par lo permitiese podría sincronizar hasta 30 Mbit/s.

Transporte de tráfico	ATM extremo a extremo Basado en conexiones de Canal Virtual
Tipo de capacidad de transferencia	SBR tipo 3, modalidades B, C, J, L, M, N, P, W, Y UBR, modalidades O, A, E, F y basadas en VDSL2 en el par abonado
Ámbito de prestación	Demarcación xDSL para entrega de tráfico en PAI y PAI-D Ámbito nacional para extensión de pPAI a otras centrales
Otras características	Soportado físicamente sobre el par de cobre a través del cual se accede al servicio telefónico o acceso básico RDSI. Simultaneidad en el uso del acceso indirecto al bucle de abonado y del servicio telefónico o servicios soportados en acceso básico RDSI. En filtrado con “splitter”, necesidad de adecuación del par (instalación del “splitter” en el domicilio del usuario y trabajos en central). En filtrado con microfiltros, será necesaria la instalación de microfiltros en todos y cada uno de los terminales de banda vocal en la instalación del usuario final; dichos microfiltros serán responsabilidad del operador o del propio usuario final. Cada usuario final podrá disponer de una única conexión, a seleccionar entre las distintas modalidades existentes. En acceso indirecto sobre servicio telefónico básico se podrá optar, para cualquier modalidad, por filtrado con “splitter” o con microfiltros. En acceso indirecto sobre RDSI sólo se ofrece filtrado con “splitter” Todos los pPAIs (salvo los que correspondan a PAI-D) asociados a una misma demarcación se ubicarán físicamente en el mismo edificio de PAI.

1.4.1.5.2 Atributos de capa ATM

A continuación se detallan el conjunto de atributos de capa ATM asociados a las conexiones extremo a extremo en el acceso indirecto al bucle de abonado.

(a) Transferencia de información

El acceso indirecto al bucle de abonado ofrece capacidad de transporte transparente de todo tipo de información en forma de células ATM, a través de una interfaz UNI (en PA y pPAI) según se especifica en la Recomendación I.361 de ITU-T. Será responsabilidad del operador la gestión de la información transmitida y estructura empleada por encima de este nivel.

El tráfico de cada usuario se transportará sobre una única conexión de Canal Virtual (CV) cuyos identificadores (ITV/ICV) serán asignados por el propio operador. El ancho de banda de estas conexiones ATM bidireccionales de Trayecto Virtual será, en general, asimétrico.

Si lo desea, el operador podrá solicitar más de un trayecto virtual (TV) por pPAI. En este caso, las conexiones de usuario se entregarán sobre los TVs solicitados de acuerdo al criterio que el operador especifique. Los ITVs podrán ser seleccionados por el propio operador, de acuerdo a los criterios indicados en el apartado siguiente.

(b) Asignación de ITVs e ICVs

El Identificador de Trayecto Virtual (ITV) identifica totalmente al TV en una interfaz UNI. El ITV asignado será válido durante la vida de la conexión. Si lo desea, el operador podrá

seleccionar el establecimiento de más de un TV en el extremo pPAI, pudiendo elegir los valores del ITV para las conexiones que solicite. El valor de ITV en el PA sigue los mismos criterios indicados en los párrafos anteriores para el ITV en el pPAI.

Tanto en el PA como en el pPAI, el Identificador de Canal Virtual (ICV) será asignado a cada conexión de usuario por el propio operador. La facilidad de acceso indirecto al bucle de abonado es totalmente transparente a la carga útil de las células ATM. El valor del ICV será, en general, distinto en cada uno de los extremos de la conexión (PA y pPAI), ya que la facilidad de acceso indirecto al bucle de abonado es un servicio VC extremo a extremo.

Los valores posibles en usuario (PA) y en pPAI son los siguientes:

- ITV-usuario [0-13]
- ICV-usuario [32-127] ¹⁰
- ITV-PAI [0-255]
- ICV-PAI [32-65535]

Los valores ITV e ICV en el lado usuario se pueden repetir sin restricciones entre usuarios diferentes, incluso aunque pertenezcan a la misma demarcación y central. En el lado PAI, no se puede repetir la pareja [ITV, ICV] en un mismo puerto (pPAI).

Telefónica aceptará los ITV/ICVs propuestos siempre que no exista colisión con otros reservados previamente en una misma interfaz de red. Si fuera éste el caso, Telefónica rechazará la solicitud de establecimiento de conexión, circunstancia que sólo se producirá cuando el operador haya solicitado un ITV/ICV que esté ya siendo empleado por una conexión establecida previamente sobre el mismo pPAI.

(c) Restricciones en cuanto al tráfico admitido

La velocidad máxima o de pico ofrecida al operador en el pPAI estará sujeta a las restricciones en capa física que se indican en la tabla siguiente:

Sistema de transmisión	Tasa máxima de bit (nota 1)	Tasa efectiva de bit (nota 2)	Tasa de células (nota 3)	Tasa efectiva de bit (nota 4)
STM-1	155.520 kbit/s	149.760 kbit/s	353.207 cel/seg	135.632 kbit/s
E3	34.368 kbit/s	33.920 kbit/s	80.000 cel/seg	30.720 kbit/s
E1	2.048 kbit/s	1.920 kbit/s	4.528 cel/seg	1.739 kbit/s

Nota 1: Tasa máxima permitida por el sistema de transmisión, incluyendo bits de redundancia (p.e. bits de alineamiento de trama, etc.)

Nota 2: Tasa efectiva disponible para transmisión de células ATM en el pPAI, expresada en kbits por segundo una vez eliminada la tara de la trama STM-1.

Nota 3: Tasa efectiva disponible para transmisión de células ATM en el pPAI, expresada en células ATM por segundo.

Nota 4: Tasa disponible para el operador en el pPAI, una vez descontada la redundancia introducida por la cabecera de célula ATM.

¹⁰ El valor asignado debe ser siempre superior a 31 para evitar posibles incompatibilidades en la red con los valores 0-31 reservados por ITU-T.

(d) Temporización y calidad de servicio

El flujo ATM correspondiente a las conexiones en el acceso indirecto al bucle de abonado, no implica ningún compromiso en cuanto a temporización por parte Telefónica, ya que el servicio ATM extremo a extremo no garantiza un valor máximo de Variación del Retardo de Célula (CDV, Cell Delay Variation).

(e) Tipos de acceso

Para el transporte del flujo de tráfico entregado en el pPAI hasta sus dependencias, el operador podrá optar diferentes alternativas de servicios portadores:

- reutilización de infraestructura de interconexión (PdI óptico o eléctrico)
- reutilización de cámara multioperador para entrega de señal en acceso desagregado
- reutilización de enlace radio para entrega de señal en acceso desagregado
- servicio de capacidad portadora
- circuitos punto a punto

(f) Número máximo de conexiones por pPAI

El número máximo de conexiones que por defecto se pueden asociar a un pPAI se obtiene teniendo en cuenta que la suma de las tasas garantizadas SCR para cada conexión no puede superar la tasa efectiva del pPAI. Únicamente las modalidades que tienen tasa garantizada SCR se tendrán en cuenta en la limitación de usuarios asociados a un pPAI.

Alternativamente a esta opción por defecto, el operador podrá solicitar la funcionalidad de “Overbooking” o desactivación del Control de Admisión de Conexiones (CAC), que supone eliminar este límite máximo de conexiones por pPAI. Con la desactivación del CAC será el operador quien asuma la responsabilidad de la calidad del servicio de las conexiones a sus clientes, ante posibles limitaciones en la capacidad del pPAI. Salvo en lo que afecta a esta eventual limitación del pPAI, Telefónica será responsable de garantizar las tasas SCR establecidas para las modalidades SBR en su red ATM.

En todo caso, Telefónica garantizará un número mínimo de conexiones por pPAI, en función de la velocidad del pPAI, dado por los siguientes valores:

- 8.000 conexiones para puertos PAI de 155 Mbit/s
- 2.000 conexiones para puertos PAI de 34 Mbit/s
- 125 conexiones para puertos PAI de 2 Mbit/s

En caso de que se produzcan mejoras y actualizaciones en la red GigADSL que permitan aumentar el número de conexiones por pPAI, dichas mejoras se pondrán en conocimiento de los operadores en un plazo no inferior a un mes previo a la fecha prevista de despliegue. Los operadores podrán así prever y solicitar las migraciones necesarias en los pPAI que podrían verse beneficiados por las mejoras.

1.4.1.5.3 Parámetros de calidad de servicio

En el presente capítulo se describen los aspectos principales relativos a la calidad de servicio de la facilidad de acceso indirecto al bucle de abonado. Se hace referencia a los

parámetros técnicos de calidad de servicio y se indica el procedimiento para la comunicación de averías por parte del operador.

(a) Parámetros técnicos

El principal parámetro técnico de calidad de servicio es la probabilidad de pérdida de célula (Cell Loss Ratio, CLR). Para el caso de las modalidades SBR Telefónica se compromete a mantener el CLR por debajo de un umbral, siempre que el usuario respete el contrato de tráfico acordado, el cual viene definido por los parámetros PCR, SCR y MBS que caracterizan las conexiones tipo SBR tipo 3, tal y como se define en la Recomendación ITU-T I.371.

Se garantiza por tanto una tasa de pérdida de células ATM acotada para las células conformes, es decir, siempre que el usuario respete el PCR y el SCR contratados, así como el máximo tamaño de ráfaga (MBS) especificado. Dicha tasa de pérdida de células no se garantiza para las células no conformes. La garantía mencionada es de aplicación exclusiva a las conexiones SBR, no existiendo ningún compromiso expreso en cuanto a CLR para las conexiones UBR de modalidad O.

No se garantiza el retardo y variación del retardo asociado a las células ATM transmitidas. Los valores comprometidos se recogen en la siguiente tabla, y hacen referencia a conexiones extremo a extremo.

Parámetro	Valor	Unidades
CLR ¹¹	Modalidades SBR: 10 ⁻⁵ Modalidades UBR: No aplica	Probabilidad
CTD	No aplica	
CDV	No aplica	

1.4.1.5.4 Características de las interfaces ATM en el PAI y PAI-D

(a) INTERFACES FÍSICAS

(a.1) Interfaces ATM

Las interfaces en la capa física ofrecidas en el pPAI son:

- SDH STM-1 a 155.520 kbit/s eléctrica
- SDH STM-1 a 155.520 kbit/s óptica
- PDH E3 a 34.368 kbit/s eléctrica
- PDH E1 a 2.048 kbit/s eléctrica

(a.2) Subcapa Medio Físico

Las interfaces eléctricas ATM PDH E1 y E3 serán acordes con la Recomendación G.703 de la UIT-T.

¹¹ Valor aplicable únicamente a las células conformes. No existe compromiso para las células no conformes.

Las interfaces ATM SDH STM-1 a 155.520 kbit/s eléctricas serán conformes con las Recomendaciones I.432.2, G.707, G.783 y G.825 de la UIT-T.

Las interfaces ATM SDH STM-1 a 155.520 kbit/s ópticas serán conformes a la clase S-1.1 definida en el Cuadro 2 de la Recomendación G.957 del UIT-T y a las Recomendaciones sobre SDH G.707, G.783 y G.825. Se hará uso de una fibra óptica monomodo por cada sentido de transmisión. Para aquellos aspectos no determinados en los requisitos anteriores de esta interfaz se recurrirá a la Recomendación I.432.2 de la UIT-T.

(a.3) Subcapa de convergencia

Con respecto a la Subcapa de Convergencia de la Capa Física, a continuación se enumeran las características de la misma referidas a las jerarquías SDH y PDH transportando ATM.

- Las funciones de la Capa Física, las primitivas entre capa física y capa ATM y la Subcapa de Convergencia estarán acorde a la Recomendación I.321 de la UIT-T.
- El flujo de información entre la Subcapa Dependiente del Medio Físico, la Subcapa de Convergencia de Transmisión, la Capa ATM y el Plano de Gestión será tal como se define en la Recomendación I.413 de la UIT-T.
- La Subcapa de Convergencia llevará a cabo la función de delineación de celda basándose en el campo HEC (*Header Error Control*) de la cabecera de la celda, tal como se define en la Recomendación I.321 y se especifica en la Recomendación I.432.1 de la UIT-T.
- La Subcapa de Convergencia generará el campo HEC de la cabecera, tal como se define en la Recomendación I.321 y se especifica en la Recomendación I.432.1 de la UIT-T.
- La Subcapa de Convergencia llevará a cabo la función de corrección de errores de 1 bit en cabecera de celda o de detección de errores múltiples en cabecera de celda, tal como se define en la Recomendación I.321 y se especifica en la Recomendación I.432.1 de la UIT-T.
- La Subcapa de Convergencia llevará a cabo la función de desacoplo de velocidad de celda (*Cell Rate Decoupling*) preferentemente mediante la generación (en transmisión) y la supresión (en recepción) de celdas vacías (*idle cells*) para adaptar el flujo de celdas válidas a la capacidad del sistema de transmisión utilizado, tal como se define en las Recomendaciones I.321 e I.432.1 de la UIT-T. Adicionalmente, el desacoplo de velocidad de celda también podrá llevarse a cabo mediante el uso de celdas no asignadas.
- La Subcapa de Convergencia llevará a cabo la función de aleatorización de la carga útil de la celda, tal como se especifica en la Recomendación I.432.1 de la UIT-T.
- Para la interfaz PDH E1 a 2.048 kbit/s eléctrica, se utilizará la estructura de trama básica que se describe en la Recomendación G.704 de la UIT-T. La correspondencia de celdas ATM en la trama se realizará según la recomendación G.804 de la UIT-T, cumpliéndose con el apartado 3 de la misma.
- Para la interfaz PDH E3 a 34.368 kbit/s eléctrica, se utilizará la estructura de trama básica que se describe en la Recomendación G.832 de la UIT-T, cumpliéndose con el apartado 2 de la misma. La correspondencia de celdas ATM en la trama se realizará según lo especificado en la Recomendación G.804 de la UIT-T, cumpliéndose con el apartado 6 de la misma. En particular, los flujos OAM de capa física se implementarán según el apartado 6.7 de la mencionada Recomendación G.804 de la UIT-T.

- El mecanismo de alineación de trama (G.832, 34.368 kbit/s) no se verá comprometido por el contenido de la cabida útil de la misma, según se indica en la G.832 apartado 2.
- Para las interfaces SDH STM-1 a 155.520 kbit/s eléctricas y ópticas, la correspondencia de celdas ATM en un C-4 y posteriormente en un VC-4 junto con el POH correspondiente se realizará según se define en las Recomendaciones I.432.2 y G.707 de la UIT-T.
- Para las interfaces SDH STM-1 a 155.520 kbit/s eléctricas y ópticas, los octetos de tara (trayecto y sección) utilizados serán los especificados en la Recomendación I.432.1 Los flujos OAM F1, F2 y F3 se implementarán de acuerdo con las Recomendaciones I.432.2 y G.707 de la UIT-T.

(b) CAPA ATM

- La capa ATM cumplirá las recomendaciones siguientes de la UIT-T: I.361, I.321, I.150, I.371, I.610.
- La provisión de acceso indirecto al bucle de abonado ofrecerá en el pPAI una interfaz ATM del tipo Usuario-Red (UNI).

(c) LISTA DE RECOMENDACIONES REFERENCIADAS

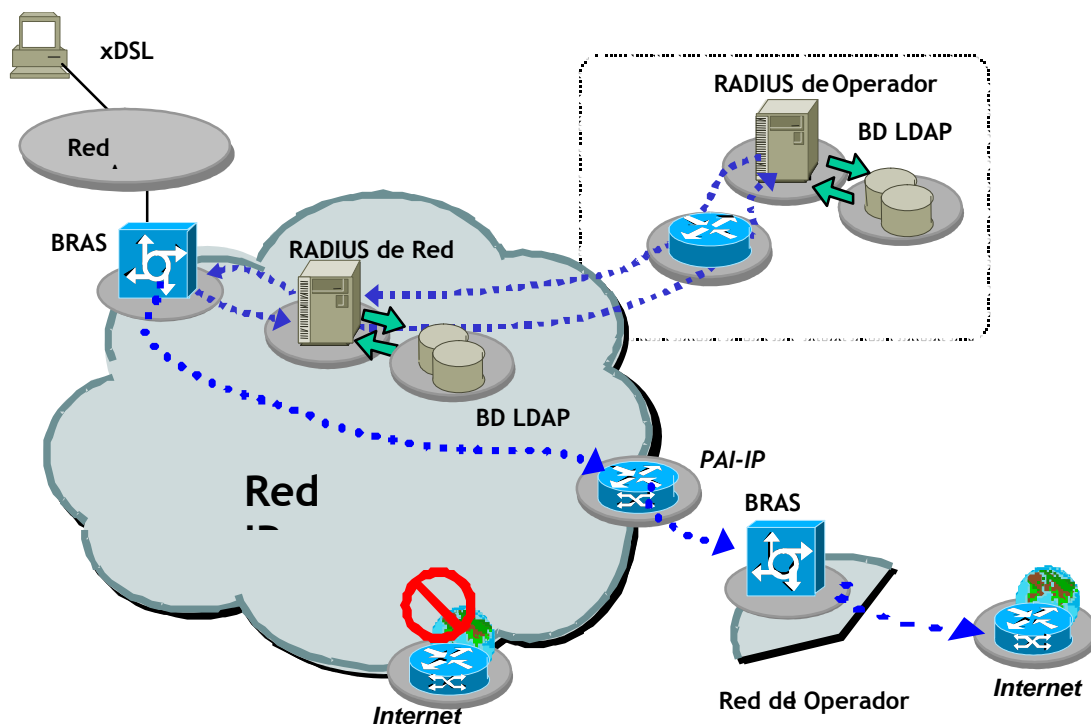
- G.703 Características eléctricas/físicas de las interfaces jerárquicas digitales (10/98)
- G.704 Estructuras de trama síncrona utilizadas en los niveles jerárquicos 1544, 6312, 2048, 8448 y 44 736 kbit/s (10/98)
- G.707 Interfaz de nodo de red para la jerarquía digital síncrona (JDS) (03/96)
- G.783 Características de bloques funcionales del equipo de jerarquía digital síncrona (JDS) (04/97)
- G.804 Correspondencia de células modo de transferencia asíncrono con la jerarquía digital plesiócrona (02/98)
- G.825 Control de la fluctuación de fase y de la fluctuación lenta de fase en las redes digitales basadas en la jerarquía digital síncrona (03/93)
- G.832 Transporte de elementos de jerarquía digital síncrona sobre redes de jerarquía digital plesiócrona: estructuras de trama y estructuras de multiplexión (11/95)
- G.957 Interfaces ópticas para equipos y sistemas basados en la jerarquía digital síncrona (07/95)
- I.150 Características funcionales del modo de transferencia asíncrono de la red digital de servicios integrados de banda ancha (RDSI-BA) (11/95)
- I.321 Modelo de referencia de protocolo de la red digital de servicios integrados de banda ancha (RDSI-BA) y su aplicación (04/91)
- I.356 Calidad de funcionamiento en la transferencia de células en la capa de modo de transferencia asíncrono de la red digital de servicios integrados de banda ancha (RDSI-BA) (10/96)
- I.361 Especificación de la capa de modo de transferencia asíncrono de la red digital de servicios integrados de banda ancha (RDSI-BA)
- I.413 Interfaz usuario-red de la red digital de servicios integrados de banda ancha (RDSI-BA) (03/93)
- I.432.1 Interfaz usuario-red de la red digital de servicios integrados de banda ancha (RDSI-BA) – Especificación de la capa física: Características generales (08/96)
- I.432.2 Interfaz usuario-red de la red digital de servicios integrados de banda ancha (RDSI-BA) – Especificación de la capa física: explotación a 155 520 kbit/s y 622 080 kbit/s (08/96)
- I.610 Funciones y principios de Operación y Mantenimiento de la red digital de servicios integrados de banda ancha (RDSI-BA) (11/95)
- Af-tm-0121 *Traffic Management Specification*. ATM Forum. Marzo 1999.

1.4.2 SERVICIO ADSL IP NACIONAL

1.4.2.1 Introducción

Los servicios de acceso indirecto al bucle de abonado ofrecidos por Telefónica posibilitan, mediante técnicas basadas en tecnologías xDSL, la concentración del tráfico procedente de un número variable de usuarios sobre una única interfaz de operador, compartiendo el acceso de cada uno de dichos usuarios con el servicio telefónico.

La figura siguiente representa la arquitectura genérica de los servicios de acceso indirecto ADSL IP, que se empleará para ilustrar los principales conceptos:



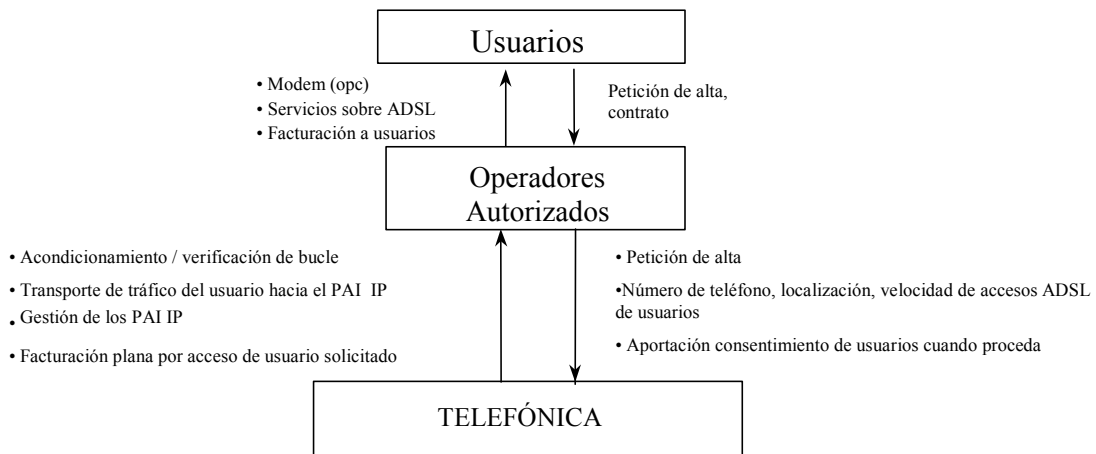
Arquitectura de los servicios ADSL IP

En relación con este punto y por razones estrictamente técnicas, si un usuario del Servicio Telefónico Básico solicita el cambio de domicilio del abono telefónico que suponga cambio de central, ello dará lugar a la baja del usuario en el acceso indirecto al bucle de abonado, situación que se comunicaría al operador si se llegara a producir.

Para transportar el tráfico entregado en los puertos de PAI o PAI-D hasta algún punto de destino remoto, se podrá hacer uso de las infraestructuras de puntos de interconexión, o de las desplegadas para la entrega de señal en acceso desagregado (cámara multioperador o enlaces radio). Igualmente, se podrán contratar cualquiera de los servicios de transporte que ofrece Telefónica.

Por otro lado, los usuarios finales no mantendrán relación contractual alguna con Telefónica, sino exclusivamente con los operadores, salvo en el caso de que el operador sea

el mismo que el proveedor de la facilidad de acceso indirecto. La siguiente figura representa esquemáticamente este modelo de prestación de servicio:



Modelo de prestación del acceso indirecto al bucle de abonado

Como se representa en la figura, Telefónica requerirá de los operadores la localización física de los usuarios. Asimismo, el operador deberá haber obtenido el consentimiento escrito o cualquier otro medio previsto al efecto por la normativa que acredite la manifestación del consentimiento para cada uno de los usuarios, e indicar la modalidad de conexión solicitada por los mismos.

Una vez que el operador haya aportado los anteriores datos, Telefónica procederá a verificar la viabilidad de la oferta de acceso indirecto al bucle de abonado en las condiciones demandadas y a acometer las tareas de acondicionamiento de la línea Telefónica que fuesen oportunas (instalación de dispositivos para el acondicionamiento del acceso -"splitter"-, trabajos en central, etc.) Queda fuera de la responsabilidad de Telefónica el suministro, instalación y configuración de los modems xDSL de usuario, así como la prestación de otros servicios sobre xDSL y la facturación a sus usuarios.

Telefónica, por su parte, será responsable de la gestión de la red que soporta dicha facilidad y facturará al operador según el esquema de tarificación (tarifa plana o tarifa por volumen) por usuario y modalidad de conexión solicitados.

1.4.2.2 Tipos de servicios ADSL IP

En función de la calidad de servicio en el nivel IP podemos distinguir los servicios “Plata” (*best effort*) u “Oro”, como se muestra en la tabla adjunta:

Tipo de servicio	Plata (<i>best effort</i>)	ADSL IP Nacional
	Oro	ADSL IP Nacional Empresas

1.4.2.3 Ámbito geográfico y Punto de Acceso Indirecto IP (PAI IP)

La facilidad de acceso indirecto al bucle de abonado mediante servicios ADSL-IP permitirá la conexión del usuario, mediante un acceso xDSL, con la red del operador, situados ambos dentro de un mismo sector.

En el extremo del usuario final xDSL, el Punto de Acceso (PA) al servicio está soportado físicamente sobre un conector en el que termina la línea telefónica. El usuario final conecta al PA su equipamiento ADSL mediante un cableado interior cuya estructura es dependiente de la variante del servicio contratado (filtrado centralizado o distribuido). Aunque no forme parte del ámbito del servicio, el Operador podrá solicitar opcionalmente la instalación de dicho cableado interior.

En el lado del operador se ubica el denominado puerto del Punto de Acceso Indirecto (pPAI IP), el cual concentrará las conexiones procedentes de varios usuarios origen pertenecientes al mismo operador dentro del mismo sector. Dicho puerto presentará una interfaz IP.

Un puerto de acceso indirecto permitirá la entrega de conexiones pertenecientes a operadores diferentes siempre y cuando todos ellos hayan acordado la utilización conjunta. Todos los operadores participantes del acuerdo deberán haber signado con Telefónica un acuerdo para recibir servicios de acceso indirecto. Telefónica debe ser informada sobre el acuerdo y sobre todos los participantes. No obstante, la titularidad del pPAI será ostentada por un único operador que por tanto será el único responsable de los pagos a Telefónica de las cuotas correspondientes a dicha infraestructura así como de todas las conexiones entregadas a través de dicho punto.

1.4.2.3.1 Ámbito ADSL IP

El ámbito de cobertura geográfica del servicio ADSL-IP Nacional abarca todo el territorio Nacional.

Se establecen varios Puntos de Acceso Indirecto al servicio (PAI-IP) facilitándose desde cualquiera de ellos el acceso indirecto a todos los bucles de abonado bajo cobertura. Para la agregación del tráfico, el Operador puede contratar uno o más PAI-IP y disponer de varios puertos de acceso (pPAI-IP) en cada uno de ellos.

Telefónica acordará con el operador interesado los mecanismos necesarios para poder agregar modalidades mayoristas de conexión con tipos de servicio diferentes sobre un único pPAI-IP. Ver el apéndice para una definición más detallada y una lista de los PAI-IP existentes.

En resumen, el servicio ADSL IP agrega el tráfico de un conjunto de usuarios finales xDSL, entregando dicho tráfico al Operador a través de un PAI IP .

1.4.2.3.2 Modelo de red y protocolos

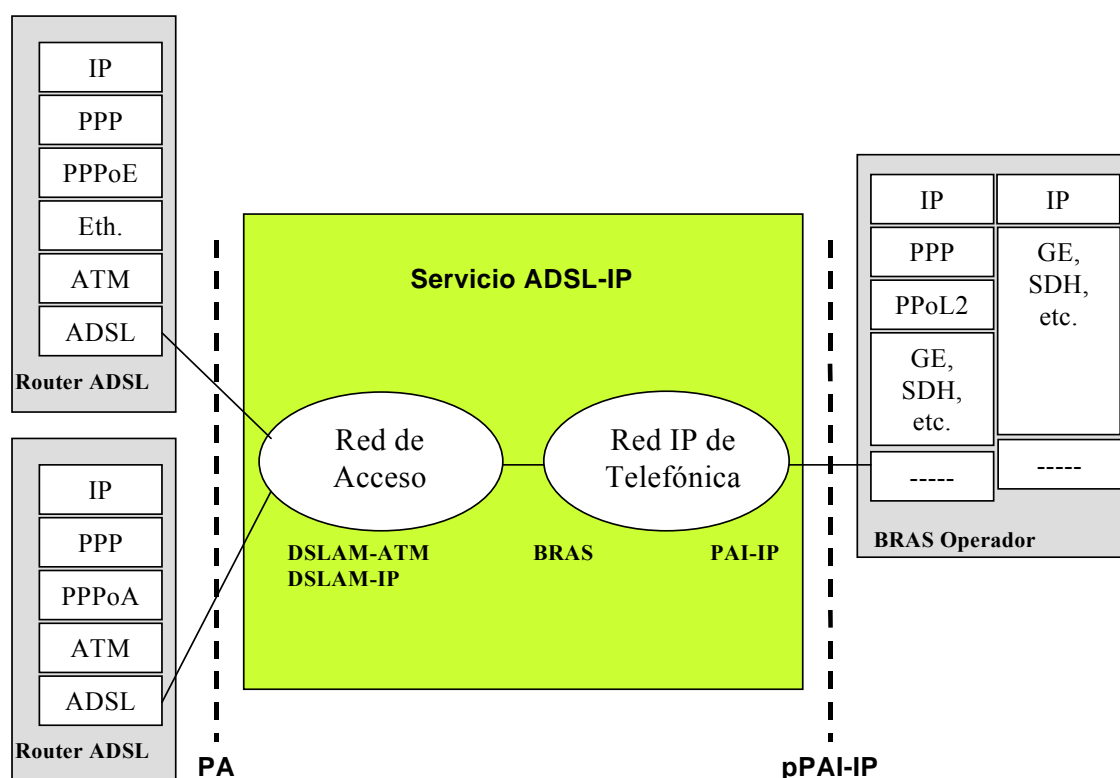
La Figura siguiente representa los aspectos genéricos del modelo de red sobre el que se apoya la facilidad de acceso indirecto al bucle de abonado ADSL-IP, así como el modelo de operación de la misma.

Dicha facilidad de acceso indirecto se basa en conexiones PPP extremo a extremo, que garantizan la transparencia a la información generada por el usuario. Desde el punto de vista de arquitectura de protocolos, se transportan sesiones PPP (tanto PPPoA como PPPoE)¹² encapsuladas en túneles L2TP¹³.

Cada usuario dispondrá de un acceso xDSL con un único Canal Virtual (CV) ATM sobre xDSL, que no interferirá en modo alguno con el servicio telefónico.

Los túneles L2TP se inician en los BRAS de la red IP de Telefónica que actúan de LAC y terminan en los BRAS del Operador con funciones de LNS. Para garantizar la diferenciación de tráfico en IP, los paquetes IP que soporten los túneles tendrán un marcado diferente en función del tipo de servicio, “Oro” (ADSL IP Empresas) o “Plata“ —*best effort*— (ADSL IP).

Modelo de red del servicio ADSL IP



¹² PPPoA sobre AAL5, según RFC 2364 y PPPoE sobre Ethernet según RFC 2516. Para las modalidades de acceso indirecto al bucle de abonado basadas en VDSL2 sólo estará disponible la opción PPPoE

¹³ L2TP según RFC 2661

Como se representa en la figura, la funcionalidad asociada a los niveles xDSL, ATM, IP y superiores en el lado del usuario han de ser implementadas por un módem que queda fuera del ámbito de prestación de la facilidad de acceso indirecto al bucle de abonado. Dicho módem puede estar integrado o no en un PC, y su funcionalidad puede ser, asimismo, diversa.

En la figura se muestran accesos con PPPoA y accesos PPPoE¹⁴. El servicio contempla ambos tipos de accesos independientemente de que la interfaz de línea se soporte tanto sobre DSLAM-ATM como DSLAM-IP, exceptuando las modalidades de acceso indirecto con utilización de VDSL2 para la que sólo estará disponible la opción PPPoE.

No obstante, el protocolo PPPoA tiende a quedar obsoleto en la red de Telefónica y se sugiere a los Operadores la utilización preferente del protocolo PPPoE. Por motivos técnicos, podrán presentarse casos de rechazo de solicitudes de conexiones de usuario final con PPPoA.

El tráfico generado por los usuarios finales se encapsula en túneles L2TP y se entrega de forma transparente al BRAS del Operador, que es el encargado de finalizar el túnel L2TP y la sesión PPP iniciada por el usuario y extraer el tráfico de nivel IP. Tanto la interfaz de usuario como la de Operador son independientes de la red sobre la que se transporten las conexiones, que puede ser diversa.

1.4.2.3.3 Punto de Acceso Indirecto IP (PAI IP)

El tráfico procedente de usuarios finales pertenecientes a diferentes centrales telefónicas, se transporta hasta el Punto de Acceso Indirecto IP (PAI IP). Telefónica pone a disposición de los Operadores los siguientes Puntos de Acceso Indirecto IP,:

- 3 PAI-IP para el servicio ADSL IP Nacional, dos en Madrid y uno en Barcelona.

Cada uno de los operadores presentes en el servicio, habrá solicitado previamente el alta de, al menos, un pPAI IP (puerto del Punto de Acceso Indirecto IP), de tal manera que el tráfico generado por los usuarios pertenecientes a cada operador pueda extraerse por el PAI-IP correspondiente. Dicho pPAI IP podrá ser de cuatro tipos distintos:

- STM-1
- STM-4
- STM-16¹⁵
- GigabitEthernet¹⁶

El PAI IP es un conjunto de dos routers ubicados en dos centrales distintas de una ciudad. La ubicación de las centrales donde se ubican los routers de los PAI IP, se encuentra recogida en el Apéndice 3 de la presente Oferta.

¹⁴ PPPoA sobre AAL5, según RFC 2364 y PPPoE sobre Ethernet de acuerdo con lo especificado en la RFC 2516

¹⁵ Sólo se ofrece para el nivel Nacional

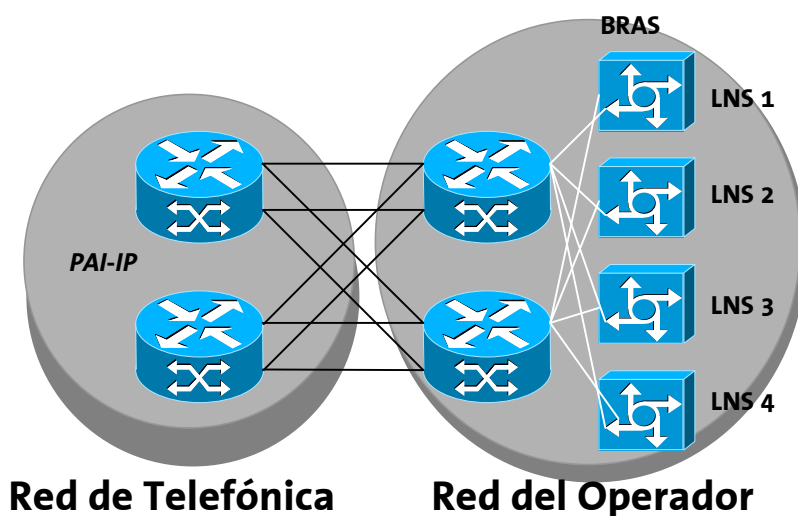
¹⁶ Los pPAI-IPs dispondrán de un interfaz STM-1, STM-4 y STM-16, (según las recomendaciones G.703 y G.707), y GigabitEthernet (según las recomendaciones IEEE 802.3z y 802.3ab). La adaptación de los paquetes IP sobre las interfaces STM-X corresponderá a la especificación RFC 1662, (Packet Over Sonet “POS”).

1.4.2.3.4 Descripción genérica del Punto de Acceso Indirecto IP (PAI IP)

Un PAI IP es una conexión entre la red IP del Operador y la red IP de Telefónica, de naturaleza restringida, esto es, por ella sólo puede pasar tráfico con destino a los elementos que forman el servicio ADSL IP que son:

- Servidores Radius del Operador
- BRAS del Operador con función de LNS.

Para garantizar la diversidad geográfica de la conexión entre ambas redes IP, un PAI IP está formado conceptualmente por dos routers en dos centrales distintas de una misma ciudad.



Concepto de PAI-IP

Sobre la pareja de routers que forma el PAI IP, un Operador puede pedir puertos (pPAI-IP) para establecer la conexión entre su red IP y la red IP de Telefónica. Dicha conexión, que define el Operador, puede ser simple, sólo un pPAI-IP a uno de los dos routers, o múltiple, varios pPAI-IP a los dos routers del PAI-IP. En este último caso la conexión se puede definir con balanceo de carga y alta disponibilidad.

El enrutamiento IP establecido sobre dicha conexión puede ser estático o BGP a decisión del Operador.

Las direcciones IP de LNS que se anuncien en cada una de las conexiones de PAI-IP han de ser distintas. Esto debe ser así, para que la red IP de Telefónica pueda enrutar el tráfico a través de la conexión de PAI-IP que corresponda, y no a través de otra (ver ap. 1.2.6.2).

1.4.2.4 Configuración del servicio sobre un par de cobre compartido con el Servicio Telefónico Básico

Véase apartado 1.1.3.

1.4.2.5 Acceso indirecto al bucle sobre accesos básicos RDSI

Véase apartado 1.1.4.

1.4.2.6 Características técnicas del servicio de acceso indirecto ADSL-IP

1.4.2.6.1 Características de las conexiones

Técnicamente, la facilidad de acceso indirecto ADSL-IP se define como conexiones de enlace de nivel 2 PPP extremo a extremo. Dichas conexiones están soportadas tanto sobre DSLAM-ATM, como sobre DSLAM-IP.

En ambos casos se definen conexiones ATM de Canal Virtual (CV) soportado bien sobre la capacidad de transferencia SBR¹⁷ tipo 3, definida en la recomendación I.371 de ITU-T, o bien sobre la denominada modalidad UBR¹⁸, definida en el documento af-tm-0121¹⁹ del ATM Fórum. En el primer caso, DSLAM-ATM, las conexiones ATM terminan en los BRAS y en el segundo caso DSLAM-IP, las conexiones ATM terminan en los propios DSLAM-IP.

El servicio de concentración está soportado mediante túneles L2TP sobre una red IP²⁰, por este motivo las definiciones de UBR y SBR de ATM pierden su significado (salvo en la propia interfaz PA), y la definición de calidad de servicio se realiza en términos de priorización de tráfico IP.

Para las modalidades mayoristas incluidas en el servicio ADSL IP Nacional el tipo de servicio aplicado es “Plata” (*best effort*), mientras que para las modalidades incluidas en el servicio ADSL IP Nacional Empresas el tipo de servicio aplicado es “Oro”.

El tráfico marcado como “Oro” tiene prioridad respecto al tráfico de tipo “Plata” (*best effort*), esto significa que dicho tráfico será el último en descartarse, lo cual garantiza la diferenciación del tráfico.

La calidad de servicio de las conexiones que soportan las modalidades mayoristas definidas por Telefónica será equivalente a la calidad de las conexiones que soportan sus propios servicios minoristas equivalentes, garantizando los mismos parámetros y valores que Telefónica se compromete a garantizar en estos servicios minoristas.

Se admite para la autenticación de las sesiones PPP los protocolos CHAP²¹ y PAP²². El intento de autenticación se hace primero en CHAP y luego PAP.

1.4.2.6.2 Características de los mnemónicos

Dado que los protocolos PPP necesitan ser autenticados mediante usuario, mnemónico y password, previamente a la petición de conexiones de usuario, el Operador debe definir mnemónicos para el servicio.

El mnemónico determina el PAI-IP a través del que se cursará el tráfico y, el terminador de túnel (LNS) al que se prolonga la sesión PPP del usuario final. El Operador ha de definir

¹⁷ SBR: Statistical Bit Rate

¹⁸ UBR: Unspecified Bit Rate

¹⁹ Traffic Management Specification version 4.1, marzo 1999.

²⁰ L2TP según RFC 2661

²¹ Challenge Handshake Authentication Protocol

²² Password Authentication Protocol

como mínimo dos mnemónicos si desea prestar servicio en todo el territorio nacional y para todo tipo de servicio. Esto es, deberá definir un mnemónico para el tipo de servicio “Oro” del ADSL IP Nacional, y un mnemónico para el tipo de servicio “Plata”.

El literal del mnemónico ha de asociarse siempre con direcciones IP de LNS diferentes por tipo de servicio, con objeto de que el Operador reciba el tráfico diferenciado. Existe un formulario de petición de mnemónico para cada tipo servicio.

De manera genérica, un mnemónico para un determinado tipo de servicio, tiene los siguientes atributos:

- **Literal del mnemónico.** Debe ser una cadena de hasta 20 caracteres alfanuméricos en minúsculas formado por letras (menos la “ñ”, en mayúsculas y minúsculas), números, y los caracteres - . _ & ? / (guión, punto, guión bajo, ampersand, interrogación cerrada y slash). Únicamente se admitirá el carácter “@” como separador entre el nombre de usuario y el mnemónico (ej, "nombre@mnemónico”), no permitiéndose el carácter “@” en el propio mnemónico.
- **Dirección LNS1.** Indica la dirección IP del LNS, la primera dirección es obligatoria.
- **Dirección LNS2.** Opcional
- **Dirección LNS3.** Opcional
- **Dirección LNS4.** Opcional
- **Dirección de Radius 1.** Opcional. En el caso de que se usase la autenticación previa, indica la dirección IP del Radius de Operador.
- **Dirección de Radius 2.** Opcional. Segunda dirección IP de Radius.

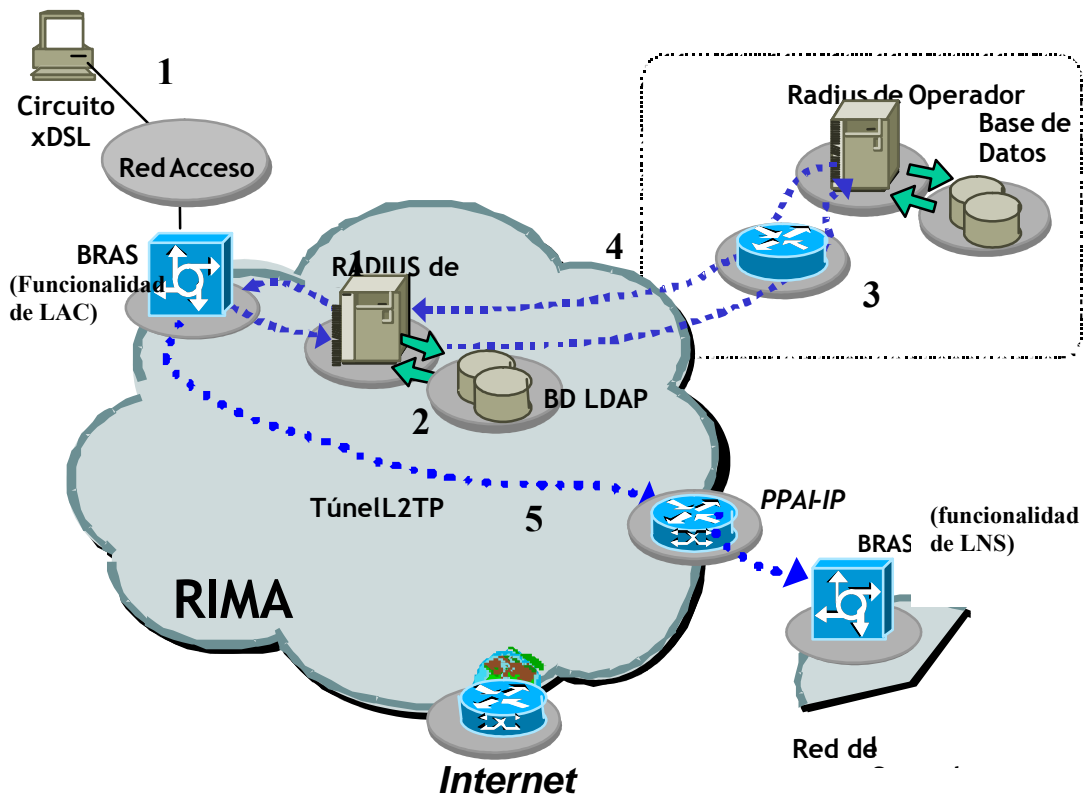
Es obligatorio indicar la primera dirección de LNS. El servicio admite hasta 4 direcciones de LNS con objeto de efectuar un balanceo de carga entre ellos y admitir alta disponibilidad, esto es, el servicio se mantiene aunque un LNS esté caído, las conexiones se reparten entre el resto de LNS.

Si se informan los atributos de Radius se realizará una consulta al Radius del Operador con objeto de admitir o denegar el servicio.

Para los mnemónicos, y con objeto de que el Operador pueda establecer un balanceo sobre un mayor número de LNS, se admite la posibilidad de reescritura de la lista de LNS. Las direcciones de LNS devueltas por el Operador deben estar previamente declaradas en las interconexiones del sector sobre el que haya solicitado el mnemónico. En el caso de que el Operador incluya una dirección no declarada la conexión de usuario será rechazada.

1.4.2.6.3 Proceso de establecimiento de una conexión de usuario

El funcionamiento del servicio es el siguiente:



- 1- El router de cliente inicia una sesión PPP introduciendo el usuario@mnemónico y password.
- 2- El BRAS informa al Radius de un intento de conexión de un acceso. El Radius consulta en la base de datos LDAP información sobre el acceso y su mnemónico.
- 3- Si el mnemónico tiene los atributos de Radius, se consulta al Radius del Operador el intento de conexión de un usuario indicando el número de teléfono del acceso.
- 4- El Operador autoriza o rechaza la conexión. Si la conexión es rechazada el Radius le envía una indicación de rechazo al BRAS, si la conexión es admitida el Radius le envía la lista de LNS al BRAS, cambiando el orden cada vez, para garantizar el balanceo de carga.
- 5- El BRAS trasfiere la sesión PPP del usuario hacia LNS del Operador, si el LNS1 no está activo lo intenta sobre el siguiente y así sucesivamente. Garantizando de esta manera una alta disponibilidad.

1.4.2.7 Modalidades soportadas en los servicios ADSL IP

En las siguientes tablas se muestra la lista de modalidades soportada en cada uno de los servicios ADSL IP.

La columna de “caracterización en ATM” se refiere a la especificación entre el Router del cliente y el DSLAM de Telefónica (interfaz PA).

Modalidades del Servicio ADSL-IP Nacional con tarificación plana y tipo de servicio “Plata”

Variante	Tipo de línea	Modalidad	Caracterización en ATM			Modalidad en contratación
			Velocidad Red Usuario	Velocidad Usuario Red	Tipo de servicio	
Filtrado Centralizado	RTB	Inicial	512 Kbit/s.	128 Kbit/s.	UBR	Z
		Estándar	1000 Kbit/s.	320 Kbit/s.	UBR	O
		Class	2000 Kbit/s.	320 Kbit/s.	SBR 10%	J
		Máxima	3000 Kbit/s.	320 Kbit/s.	UBR	A
		Avanzada	4000 Kbit/s.	512 Kbit/s.	SBR 10%	C
		Premium	7296 Kbit/s.	640 Kbit/s.	SBR 10%	N
		Premium + ²³	20000 Kbit/s.	800 Kbit/s.	UBR	F
		Top ²³	10000 Kbit/s.	800 Kbit/s.	UBR	E
		Limitada	128 Kbit/s.	128 Kbit/s.	UBR	T
		VDSL2	1000 Kbit/s.	320 Kbit/s.	UBR	VDSL2 1/320
		VDSL2	3000 Kbit/s.	320 Kbit/s.	UBR	VDSL2 3/320
		VDSL2	10000 Kbit/s.	800 Kbit/s.	UBR	VDSL2 10/800
		VDSL2 (Ver nota 9)	30000 Kbit/s.	1000 Kbit/s.	UBR	VDSL2 25/1
	VDSL2 (Ver nota 9)	30000 Kbit/s.	3000 Kbit/s.	UBR	VDSL2 25/3	
	RDSI	Estándar	1000 Kbit/s.	320 Kbit/s.	UBR	O
Inicial		512 Kbit/s.	128 Kbit/s.	UBR	Z	
Class		2000 Kbit/s.	320 Kbit/s.	SBR 10%	J	
Máxima		3000 Kbit/s.	320 Kbit/s.	UBR	A	
Avanzada		4000 Kbit/s.	512 Kbit/s.	SBR 10%	C	
Premium		6144 Kbit/s.	640 Kbit/s.	SBR 10%	N	
Limitada	128 Kbit/s.	128 Kbit/s.	UBR	T		
Filtrado Distribuido	RTB	Estándar	1000 Kbit/s.	320 Kbit/s.	UBR	O
		Inicial	512 Kbit/s.	128 Kbit/s.	UBR	Z
		Class	2000 Kbit/s.	320 Kbit/s.	SBR 10%	J
		Máxima	3000 Kbit/s.	320 Kbit/s.	UBR	A
		Avanzada	4000 Kbit/s.	512 Kbit/s.	SBR 10%	C
		Premium	7296 Kbit/s.	640 Kbit/s.	SBR 10%	N
		Premium + ²³	20000 Kbit/s.	800 Kbit/s.	UBR	F
		Top ²³	10000 Kbit/s.	800 Kbit/s.	UBR	E
Limitada	128 Kbit/s.	128 Kbit/s.	UBR	T		

²³ Las modalidades Premium+ y Top se basan en la recomendación G.922.5, Anexo A.

Modalidades del Servicio ADSL-IP Nacional Empresas con tarificación plana y tipo de servicio “Oro”.

Variante	Tipo de línea	Modalidad	Caracterización en ATM			Modalidad en contratación	
			Velocidad Usuario	Red	Velocidad Usuario Red		Tipo de servicio
Filtrado Centralizado	RTB	Class ACG	2000 Kbit/s.		640 Kbit/s.	SBR 50%	L
		Avanzada ACG	4000 Kbit/s.		640 Kbit/s.	SBR 50%	M
		Premium ACG	7296 Kbit/s.		640 Kbit/s.	SBR 50%	P
		Simétrica Básica ²⁴	1024 Kbit/s.		1024 Kbit/s.	SBR 50%	W
		Simétrica Class ²⁴	1536 Kbit/s.		1536 Kbit/s.	SBR 50%	Y
	RDSI	Class ACG	2000 Kbit/s.		640 Kbit/s.	SBR 50%	L
		Avanzada ACG	4000 Kbit/s.		640 Kbit/s.	SBR 50%	M
Filtrado Distribuido	RTB	Premium ACG	7296 Kbit/s.		640 Kbit/s.	SBR 50%	P
		Class ACG	2000 Kbit/s.		640 Kbit/s.	SBR 50%	L
		Avanzada ACG	4000 Kbit/s.		640 Kbit/s.	SBR 50%	M
		Simétrica Básica ²⁴	1000 Kbit/s.		1000 Kbit/s.	SBR 50%	W
		Simétrica Class ²⁴	1536 Kbit/s.		1536 Kbit/s.	SBR 50%	Y

Las modalidades W, Y, A, E y F, así como las basadas en VDSL2, pueden tener cobertura restringida en determinadas zonas (publicada en el servicio de acceso a la información de gestión del servicio de acceso indirecto).

1.4.3 CONDICIONES DE PRESTACIÓN DEL SERVICIO DE ACCESO INDIRECTO

Telefónica de España, S.A.U., no realizará prácticas de recuperación de abonado desde el momento de inicio de la tramitación de solicitud del servicio de conexión de cliente en el servicio de acceso indirecto, y hasta transcurridos dos meses contados desde la fecha de entrega del servicio. (*)

1.4.4 ACCESO INDIRECTO SIN SERVICIO TELEFÓNICO

El suministro de conexiones de abonado no está vinculado a la existencia en el par de un abono del servicio telefónico de Telefónica. Como muestra la lista de precios, a las conexiones de acceso indirecto sin servicio telefónico les serán de aplicación las cuotas no recurrentes específicas así como el recargo a añadir a las cuotas mensuales.

Las solicitudes de alta de conexión en acceso indirecto que lleven aparejada la portabilidad se tramitarán atendiendo a lo especificado en el apartado 5.1.3 “Solicitudes de portabilidad asociadas a solicitudes de desagregación del bucle” de las especificaciones técnicas de los procedimientos administrativos para la portabilidad en las redes telefónicas fijas en vigor.

La solicitud de alta de conexión asociada al proceso de portabilidad deberá incluir toda la información contenida en el mensaje SP de solicitud de portabilidad, al objeto de que

²⁴ Las modalidades simétricas se basan en la recomendación G.922.5, Anexo M.

(*) La previsión del presente párrafo ha quedado anulada por la sentencia de la Audiencia Nacional, Sala de lo Contencioso Administrativo, sección Octava, de 27 de octubre de 2010.

TESAU disponga de toda la información relativa a la solicitud de portabilidad al inicio del proceso.

La solicitud de alta de conexión podrá ser denegada, además de por las causas reconocidas en la presente Oferta, por las causas de denegación reconocidas en las citadas especificaciones técnicas de portabilidad y todo ello, en los plazos establecidos para la denegación de solicitud de alta de conexión en acceso indirecto.

El operador receptor enviará el mensaje SP correspondiente:

- una vez aceptada la solicitud, en caso de xDSL del operador solicitante ya activo sobre la línea
- una vez verificada la correcta entrega de la conexión, en caso de xDSL del operador solicitante no activo previamente sobre la línea.

El servicio telefónico se mantendrá hasta la finalización del proceso de portabilidad.

1.4.5 NIVEL PROVINCIAL DEL SERVICIO ADSL-IP

Se ofrece a los operadores un nivel provincial del servicio ADSL-IP accesible en 50 PAIs provinciales ubicados las mismas centrales que los PAIs de GigADSL situados en capital de provincia.

Telefónica garantiza la apertura de los PAIs de las provincias de Madrid, Barcelona, Valencia, Sevilla, Málaga, León y Bilbao, a los que se podrán migrar, de manera gratuita y planificada, las conexiones de los PAIs nacionales actuales de manera inmediata una vez constituido el PAI provincial.

Para el resto de provincias los PAIs se establecerán bajo demanda tan pronto como se reciban solicitudes de conexión. Telefónica aplicará los precios del nivel provincial a las conexiones de la provincia para la cual se ha solicitado la apertura de PAI desde el momento de esta solicitud y hasta que se encontrara disponible el nuevo PAI y se realizara la migración, de manera gratuita y planificada, de las conexiones.

Para eventuales retrasos en el establecimiento de los PAIs será de aplicación una entrega en PAI virtual, en virtud de la cual mediante un “mnemónico virtual” se podría entregar en un PAI ya operativo (por ejemplo del nivel nacional) el tráfico correspondiente a un PAI en vías de constitución, siéndole de aplicación las condiciones económicas de éste último.

Se habilitarán los procedimientos aplicables a la tramitación de todo tipo de solicitudes y a la migración en bloque de conexiones entre los servicios GigADSL y ADSL-IP nacional y el nuevo nivel de entrega.

Salvo acuerdo en otro sentido, en el nivel provincial del servicio ADSL-IP se aplicarán las cuotas mensuales por conexión del servicio GigADSL.

1.5 PROCEDIMIENTOS DE PROVISIÓN DE LOS SERVICIOS

1.5.1 MODELO DE PROCEDIMIENTOS ADMINISTRATIVOS

El modelo de procedimientos administrativos entre los operadores autorizados y Telefónica está basado en una solución implementada por Telefónica mediante un sistema de acceso seguro.

Cada operador solicitará a Telefónica mediante escrito formal un código de usuario y una contraseña para acceder al sistema web, que Telefónica le entregará en el plazo de cinco días. Telefónica podrá así garantizar la autenticación del usuario del sistema.

Adicionalmente, mediante la especificación de perfiles de usuario podrán definirse distintos niveles de acceso a los procedimientos para diversos usuarios de un mismo operador.

En el caso de los accesos seguros a los nuevos Servicios Web (Web Services), se seguirá el procedimiento establecido para este canal de comunicación mediante la utilización de Certificados Digitales. Una vez que el operador disponga de un certificado digital válido para operar con dichos Servicios Web y envíe su solicitud, Telefónica configurará su acceso al sistema en la primera ventana de trabajos en sistemas que se vaya a realizar tras cinco días hábiles desde la recepción de la solicitud. En cualquier caso el plazo total para configurar el acceso al sistema no será superior a 15 días hábiles.

Se distinguen cuatro bloques de contenidos de inicio de los procedimientos administrativos: solicitudes, páginas de información, gestión de incidencias, y planificación y seguimiento.

1. El bloque **solicitudes** permite realizar una solicitud de cualquier tipo mediante un formulario específico al tipo de proceso que se desea iniciar. El sistema sólo aceptará la petición, a la que asignará automáticamente la fecha en que vence el plazo límite de ejecución, si se han cumplimentado todos los campos obligatorios. Otros campos presentados serán opcionales o rellenados automáticamente por el sistema a partir del perfil del usuario conectado. Se podrá asimismo acceder a solicitudes ya realizadas introduciendo su código de referencia o número administrativo del elemento afectado, para cancelarlas, modificarlas, conocer en qué estado se encuentran u obtener la respuesta de Telefónica.
2. En el bloque **páginas de información** se accede a información de todos los procesos identificados, con excepción de la gestión de incidencias, a la que se dedica un apartado específico. Permite obtener listados de las solicitudes que se encuentran en un determinado estado, junto con enlaces que dirigen a la información detallada de cada una de ellas. El acceso a la información depende del perfil del usuario conectado, y cada operador autorizado, como es lógico, tiene acceso únicamente a las solicitudes que le afectan. El mantenimiento histórico de la información asociada a procedimientos ya concluidos será de dos meses. Este bloque alertará asimismo sobre las actualizaciones o correcciones efectuadas por Telefónica en las bases de datos relacionadas con la información de la OBA. El sistema permitirá la descarga de la información resultado de las consultas en un formato de uso común con el fin de que pueda ser tratada por los operadores.
3. El bloque **gestión de incidencias** permite iniciar el proceso de gestión de incidencias y mantener un canal de comunicación que facilite la resolución de las mismas con la mayor brevedad. Cuando se abra una incidencia, la aplicación enviará automáticamente un aviso a

los operadores implicados. También será posible obtener información sobre las incidencias activas en las que un operador es parte interesada, así como consultar el histórico de todas en las que haya participado como iniciador, responsable o afectado.

4. El bloque **planificación y seguimiento** permite a los operadores solicitantes comunicar a Telefónica sus estimaciones de demanda de solicitudes de servicios OBA con el fin de garantizar y facilitar la suficiencia de recursos humanos y de equipamiento material para la provisión de los mismos. Además, dentro de este bloque, Telefónica aportará una serie de elementos de información, relativos tanto a la previsión y planificación de las actuaciones equivalentes que realice en cada central para sus servicios, como al seguimiento. Este bloque se desarrolla en un apartado específico.

1.5.1.1 Presentación de solicitudes

El operador autorizado rellenará un formulario de solicitud específico del procedimiento en cuestión a través del sistema.

Una vez completados correctamente todos los campos obligatorios del formulario de solicitud, ésta quedará registrada en ese momento. A menos que el operador autorizado exprese entonces que no lo desea, el sistema le remitirá como acuse de recibo un mensaje, que se enviará de forma inmediata como confirmación de que la solicitud ha quedado registrada y contendrá al menos la fecha y hora de recepción (origen de tiempos del procedimiento) y el tipo de solicitud.

1.5.1.2 Subsanación de errores en las solicitudes

El sistema hará una primera validación de los datos introducidos, indicando en su caso los campos que requieren rectificación y el tipo de error, o aquellos campos obligatorios que han sido omitidos. No se permitirá la remisión de una solicitud hasta que todos sus datos no hayan sido validados por el sistema. En esta primera validación solamente se comprobará si los campos siguen la estructura definida. Posteriormente, el sistema verificará en sus bases de datos si el contenido de los campos solicitados es correcto. En caso de que los datos sean incorrectos Telefónica enviará un mensaje para que el operador autorizado realice una nueva solicitud corregida. Telefónica deberá efectuar esta notificación antes de 24 horas desde la recepción de la solicitud.

1.5.1.3 Comprobación de estado de solicitudes

El operador autorizado podrá consultar sus solicitudes pendientes a través del sistema mediante el código de referencia o el número administrativo.

Telefónica deberá reflejar los retrasos que no le sean imputables a efectos de cálculo del tiempo de provisión de los servicios o de resolución de incidencias, así como las causas que han originado dichos retrasos.

1.5.1.4 Cancelación de solicitudes

Una vez formulada una solicitud, el operador peticionario podrá cancelarla antes de la fecha de comienzo de los trabajos de provisión por Telefónica, sin que ello lleve asociado un coste para el operador.

Una vez iniciados los trabajos de provisión, el operador podrá solicitar asimismo la cancelación de la solicitud. En este caso, sin embargo, Telefónica podrá facturar justificadamente una cantidad dependiente del momento de la cancelación (por ejemplo, horas empleadas por el personal de Telefónica dedicadas hasta ese momento a la provisión del servicio o el desmontaje de elementos) y nunca superior a la correspondiente cuota de alta.

La cancelación podrá realizarse utilizando el código de referencia de la solicitud.

1.5.1.5 Modificación de solicitudes

Mediante la introducción en el sistema del código de referencia de la solicitud o el número administrativo del elemento, el operador podrá acceder a una solicitud ya realizada. El sistema permitirá la modificación de la solicitud mediante la activación de la correspondiente función de modificación y la comprobación de que se han realizado cambios respecto de la solicitud previamente introducida.

No se permitirá la remisión de la nueva solicitud hasta que todos sus datos no hayan sido validados por el sistema.

Una vez iniciados los trabajos de provisión, no se permitirán modificaciones sobre la solicitud que requieran la restauración de los trabajos realizados. En este caso, deberá cancelarse la solicitud y, a continuación reiterarla con los nuevos datos.

1.5.1.6 Denegaciones

En la descripción de cada procedimiento se da una relación de las posibles causas de denegación. En caso de denegación deberá indicarse la correspondiente causa de denegación y en el marco de la gestión de incidencias en provisión se suministrará información detallada sobre los motivos concretos en que se basa la aplicación de la causa de denegación. No será posible denegar una solicitud por un motivo que no esté recogido en la OBA o, en su defecto, no haya sido acordado entre Telefónica y el operador autorizado.

El carácter incompleto o inexacto que, eventualmente, tuvieran los datos de carácter personal correspondientes a las bases de datos de abonado de Telefónica, no podrá ser causa de denegación de una solicitud de prolongación del par.

1.5.1.7 Interfaz de respaldo

Telefónica pondrá a disposición de los operadores autorizados una interfaz alternativa con el fin de contar con una vía de respaldo ante situaciones de contingencia en la interfaz principal.

1.5.1.8 Actualización a nuevas versiones

Telefónica comunicará con 2 meses de antelación a los operadores autorizados, salvo acuerdo entre las partes implicadas modificando dicho plazo, el momento en el que estarán disponibles nuevas versiones del sistema, así como el tiempo en que convivirán varias versiones, si es el caso. Esta comunicación incluirá, al menos, el manual de usuario donde se detallarán de forma explícita las modificaciones de la nueva versión.

1.5.1.9 Otras interfaces para presentación de solicitudes

Se ofrecerán interfaces adicionales para realizar el envío masivo de solicitudes y consultas en los servicios de prolongación de par, alta de conexiones de acceso indirecto y servicios de información que aceptarán ficheros adjuntos y seguirán los principios de los procedimientos definidos en esta oferta. El manual de estas interfaces recogerá la estructura y formato de todos los módulos de intercambio de información específicos para las solicitudes y consultas masivas, así como de los archivos adjuntos.

Sin perjuicio de la interfaz empleada en el envío de la solicitud, una vez recibida se incorporará al sistema informático (que será único) y, por tanto, será posible emplear la interfaz para realizar cualquier otra operación (modificación, consulta, gestión de incidencias, etc).

Será de aplicación lo recogido en el punto 1.5.1.8 respecto de las actualizaciones que se realicen a esta interfaz.

Las subsanaciones en el caso de solicitudes masivas serán tratadas de manera individual por el sistema, debiendo contestar el operador autorizado una por una a cada solicitud incorrecta.

1.5.1.10 Contabilización de los plazos y tiempos

El calendario laboral a aplicar en cada caso será el que decidan las partes libremente y, si no hay acuerdo al respecto, el correspondiente a Madrid capital.

Los plazos medidos en días empleados en estos procedimientos, y que aparecen referidos indistintamente como “días”, “días hábiles” o “días laborables”, se refieren a los días laborables comprendidos de lunes a viernes, con la excepción de los festivos.

Los tiempos medidos en “horas hábiles” empleados en estos procedimientos, se refieren a aquéllas comprendidas entre las 8:00 y las 20:00 de los días laborables.

Los tiempos medidos en “horas” empleados en estos procedimientos, se refieren a las horas totales transcurridas desde el origen de tiempos, sin interrupción por horario nocturno, fin de semana, o festivos.

1.5.2 PROCEDIMIENTO DE TENDIDO DE CABLE INTERNO

1. Presentación de solicitudes

El operador autorizado rellenará un formulario de solicitud específico para el tendido de cable interno en la página web de Telefónica. El formulario de solicitud que se mostrará en la página web, conjunto o específico, incluirá los siguientes campos obligatorios:

- tipo de procedimiento: tendido de cable interno
- código de referencia: aportado por el operador
- código MIGA de central
- fecha de la solicitud (ddmmaaaa)
- identificación del operador solicitante (principal)
 - código de operador
 - dirección postal
 - teléfonos de contacto (principal y alternativo)
 - fax
 - direcciones de correo electrónico (principal y alternativa)
- otros operadores solicitantes (en caso de ubicación compartida)
- datos del servicio
 - referencia/ubicación en recinto de coubicación donde se solicita el tendido
 - infraestructura para la conexión de tendidos (sí/no)
 - número de módulos 100 pares solicitados
 - tipo de acceso: completamente desagregado/compartido
 - utilización de los dos lados del RdO (sí/no)
- datos del repartidor de operador (sólo se rellenarán en la primera petición)
 - posición y orientación del RdO en superficie del operador (si lo instala Telefónica)
 - modelo y fabricante del RdO y regletas elegido
 - RdO suministrado por el operador: si/no;
 - plazo de disponibilidad del RdO a partir de la fecha de disponibilidad del recinto de coubicación (en caso de ser provisto por el operador);

Una vez completados correctamente todos los campos obligatorios del formulario de solicitud, ésta quedará registrada en ese momento.

2. Causas de denegación de solicitud de tendido de cable por Telefónica

La solicitud de tendido de cable interno sólo podrá ser denegada por las siguientes causas

- causas de fuerza mayor
- operador no ha solicitado coubicación
- otras causas acordadas entre los operadores autorizados y Telefónica

No se rechazarán solicitudes de tendido de cable interno por no estar finalizados los trabajos de coubicación.

3. Interacciones

1. El operador autorizado rellenará una solicitud de alta de tendido de cable interno de la forma especificada en el apartado “presentación de solicitudes”.

2. Telefónica aceptará la solicitud en un plazo de 5 días laborables tras su validación y envío vía web. Dentro de este plazo, Telefónica actualizará la página web correspondiente y enviará un correo electrónico indicando si la solicitud ha sido aceptada y el número administrativo que servirá para identificar el tendido de cable interno. Si la solicitud se ha remitido de forma anterior a la publicación del proyecto de coubicación definitivo correspondiente, el citado plazo de aceptación de 5 días comenzará a partir de la fecha en que se disponga de dicho proyecto.
3. En caso de denegación de la solicitud, Telefónica actualizará la página web correspondiente y enviará un correo electrónico antes de 5 días desde la recepción de la solicitud de alta, incluyendo la siguiente información:
 - tipo de registro: *denegación de solicitud de alta de tendido de cable interno*
 - código de referencia
 - causa concreta de la denegación para el tendido de cable
 - fecha de la denegación
4. Una vez aceptada la solicitud, Telefónica deberá de hacer la entrega del servicio de tendido de cable interno antes de 10 días desde la aceptación de la solicitud o desde la fecha en que Telefónica pueda tener acceso al recinto de coubicación y se le notifique la disponibilidad del RdO si éste es instalado por el Operador. El plazo de suministro no podrá considerarse finalizado si la solicitud de tendido de cable interno está vinculada a una solicitud de coubicación con plazo no vencido.

4. Ampliación de tendido de cable interno

1. Cuando se desee ampliar una instalación de tendido de cable interno, se accederá con el número administrativo de la instalación a la página de solicitud correspondiente en el sistema web.
2. La página de solicitud (que incluirá los datos de la instalación actual) permitirá solicitar la ampliación de módulos de 100 pares adicionales, así como de nueva infraestructura (para 600 pares) cuando la ampliación supere la capacidad de la infraestructura existente
3. Telefónica aceptará la solicitud en un plazo de 5 días laborables tras su validación y envío vía web. Dentro de este plazo, Telefónica actualizará la página web correspondiente y enviará un correo electrónico indicando si la solicitud ha sido aceptada y el número administrativo que servirá para identificar la ampliación del tendido de cable interno.
4. La ampliación se proveerá en el plazo de 6 días desde la aceptación, salvo que implique nueva infraestructura en cuyo caso el plazo será de 10 días.

5. Procedimiento de baja de tendido de cable interno

Cuando un operador solicite la baja de coubicación, se generará automáticamente una baja completa del tendido de cable interno. La petición específica de baja de tendido de cable

interno podrá utilizarse para dar de baja parte del tendido de cable interno, manteniéndose la coubicación (baja parcial).

El procedimiento en ambos casos (completa y parcial) se indica a continuación:

1. El operador autorizado accederá al sistema web de Telefónica para rellenar una solicitud de baja de tendido de cable interno introduciendo el número administrativo del tendido actual y se ofrecerá la posibilidad de bajas parciales de dicha instalación.
2. Una solicitud se considerará aceptada por Telefónica transcurridos 5 días desde su validación y envío vía web.
3. Telefónica deberá dar de baja el tendido de cable interno requerido en un plazo máximo de 10 días desde la aceptación de la solicitud.

1.5.3 PROCEDIMIENTO DE TENDIDO DE CABLE EXTERNO

1. Presentación de solicitudes

El operador autorizado rellenará un formulario de solicitud específico para el tendido de cable externo en la página web de Telefónica. El formulario de solicitud que se mostrará en la página web, conjunto o específico, incluirá los siguientes campos obligatorios:

- tipo de procedimiento: tendido de cable externo
- código de referencia: aportado por el operador
- código MIGA de central
- fecha de la solicitud (ddmmaaaa)
- identificación del operador solicitante (principal)
 - código de operador
 - dirección postal
 - teléfonos de contacto (principal y alternativo)
 - fax
 - direcciones de correo electrónico (principal y alternativa)
- otros operadores solicitantes (en caso de ubicación compartida)
- datos del servicio
 - número de unidades de infraestructura y cableado para tendidos
 - tipo de acceso: completamente desagregado/compartido
 - utilización de los dos lados del RdO (sí/no)
- datos en ubicación distante en parcela de Telefónica
 - datos repartidor de operador (sólo se rellenarán en la primera petición)
 - RdO suministrado por Telefónica: sí/no;
 - plazo de disponibilidad del RdO a partir de la fecha de disponibilidad de la instalación en parcela, en caso de ser suministrado/instalado por el operador;
- datos de la ubicación distante en dependencias del Operador
 - dirección postal del emplazamiento
 - lugar elegido para conexión de cableado (punto intermedio, sala del operador, otro)
 - fecha de disponibilidad para instalación del tendido
 - modelo y fabricante del RdO y regletas elegido
 - fecha de disponibilidad para instalación del RdO, en caso de ser suministrado/instalado por Telefónica.

Una vez completados correctamente todos los campos obligatorios del formulario de solicitud, ésta quedará registrada en ese momento.

2. Causas de denegación de solicitud de tendido de cable por Telefónica

La solicitud de tendido de cable externo sólo podrá ser denegada por las siguientes causas

- causas de fuerza mayor
- operador no ha solicitado ubicación distante en parcela.
- otras causas acordadas entre los operadores autorizados y Telefónica

La denegación será comunicada al operador autorizado mediante correo electrónico y actualización de su solicitud en el campo correspondiente, indicando claramente la causa particular de la denegación.

3. Interacciones

1. El operador autorizado rellenará una solicitud de alta de tendido de cable externo de la forma especificada en el apartado “presentación de solicitudes”.
2. Telefónica aceptará la solicitud en un plazo de 5 días laborables tras su validación y envío vía web. Dentro de este plazo, Telefónica actualizará la página web correspondiente y enviará un correo electrónico indicando si la solicitud ha sido aceptada y el número administrativo que servirá para identificar el tendido de cable externo.
3. En caso de denegación de la solicitud, Telefónica actualizará la página web correspondiente y enviará un correo electrónico antes de 5 días desde la recepción de la solicitud de alta, incluyendo la siguiente información:
 - tipo de registro: *denegación de solicitud de alta de tendido de cable externo*
 - código de referencia
 - causa concreta de la denegación para el tendido de cable
 - fecha de la denegación

En caso de ubicación en parcela de Telefónica

4. Una vez aceptada la solicitud, Telefónica deberá de hacer la entrega del servicio de tendido de cable externo, incluyendo en su caso el proyecto específico, antes de 20 días desde la aceptación de la solicitud o desde la fecha de disponibilidad del RdO si éste es instalado por el Operador.

En caso de ubicación distante en dependencias del Operador

5. El Operador contactará con el representante de Telefónica por vía telefónica o correo electrónico, para fijar las fechas de realización de replanteo y de los trabajos. En su caso, el Operador deberá facilitar en las fechas previstas el acceso a sus dependencias del personal de Telefónica debidamente acreditado. El Operador y Telefónica acordarán el proyecto específico del tendido de cable externo en el plazo máximo de 10 días desde la aceptación de la solicitud, salvo acuerdo distinto entre las partes.
6. Telefónica y el Operador deberán gestionar los permisos y autorizaciones precisas, realizar las obras necesarias, incluidas en su caso canalizaciones, y tener disponible el RdO en la fecha prevista en la solicitud.
7. Una vez acordado el proyecto específico, la provisión del tendido del cable externo por Telefónica se completará en el plazo máximo de 30 días, salvo causas achacables al Operador.

4. Ampliación de tendido de cable externo

1. Cuando se desee ampliar una instalación de tendido de cable externo, se accederá con el número administrativo de la instalación a la página de solicitud correspondiente en el sistema web. Una solicitud de ampliación se considerará aceptada por Telefónica transcurridos 5 días desde su validación y envío vía web.

2. Telefónica aceptará la solicitud en un plazo de 5 días laborables tras su validación y envío vía web. Dentro de este plazo, Telefónica actualizará la página web correspondiente y enviará un correo electrónico indicando si la solicitud ha sido aceptada y el número administrativo que servirá para identificar la ampliación del tendido de cable externo.
3. En caso de que sea necesaria una ampliación de la infraestructura externa, el Operador y Telefónica acordarán el proyecto específico de ampliación del tendido de cable externo en el plazo máximo de 5 días, salvo acuerdo distinto entre las partes. Una vez acordado el proyecto específico, la provisión del tendido del cable externo por Telefónica se completará en el plazo máximo de 10 días.
4. En caso que la ampliación utilice la infraestructura externa existente, no será necesario proyecto específico y la provisión del tendido del cable externo por Telefónica se completará en el plazo máximo de 6 días desde la aceptación de la solicitud.

5. Procedimiento de baja de tendido de cable externo

La petición de baja de tendido de cable externo podrá utilizarse para dar de baja una parte (baja parcial) o todo el tendido de cable externo (baja completa).

El procedimiento en ambos casos (completa y parcial) se indica a continuación:

1. El operador autorizado accederá al sistema web de Telefónica para rellenar una solicitud de baja de tendido de cable externo introduciendo el número administrativo del tendido actual y ofrecerá la posibilidad de bajas parciales de dicha instalación.
2. El sistema web realizará una primera validación de los datos introducidos, indicando en su caso los campos que requieren rectificación y el tipo de error o aquellos campos obligatorios que hayan sido omitidos. El sistema generará un nuevo código de referencia que identificará a la solicitud de baja y la instalación resultante, en su caso.
3. Una solicitud se considerará aceptada por Telefónica transcurridos 5 días desde su validación y envío vía web.
4. Telefónica deberá dar de baja el tendido de cable externo requerido en un plazo máximo de 20 días desde la aceptación de la solicitud.

1.5.4 PROCEDIMIENTO DE PROLONGACIÓN DEL PAR

1.5.4.1 Introducción

Mediante este procedimiento se solicita el alta o un cambio de modalidad en el servicio de prolongación de par (tanto de acceso completamente desagregado como de acceso compartido y del acceso compartido sin STB) descrito anteriormente, de modo que el procedimiento engloba los siguientes casos:

1. Prolongación de par completamente desagregado – bucle individual en servicio.
2. Prolongación de par completamente desagregado – bucle vacante.
3. Prolongación de par completamente desagregado – solicitud de grupo.
4. Prolongación de par compartido sin STB – bucle individual en servicio
5. Prolongación de par compartido sin STB – bucle vacante.
6. Prolongación de par compartido sin STB – solicitud de grupo.
7. Prolongación de par acceso compartido en bucle en servicio.
8. Cambio de modalidad de compartido a completamente desagregado.
9. Cambio de modalidad de compartido a compartido sin STB.
10. Cambio de modalidad de compartido sin STB a completamente desagregado.
11. Cambio de modalidad de completamente desagregado a compartido sin STB
12. Cambio de modalidad de acceso indirecto a completamente desagregado.
13. Cambio de modalidad de acceso indirecto a compartido sin STB
14. Cambio de modalidad de acceso indirecto a compartido.
15. Cambio de modalidad de indirecto sin STB a completamente desagregado.
16. Cambio de modalidad de indirecto sin STB a compartido sin STB

Para ello se podrán solicitar los siguientes servicios:

- Prolongación de par acceso compartido
- Prolongación de par acceso compartido sin servicio telefónico (compartido sin STB)
- Prolongación de par completamente desagregado
- Prolongación de par compartido sin STB - solicitud de grupo
- Prolongación de par completamente desagregado - solicitud de grupo

Si sobre el par ocupado existiera un servicio previo de banda ancha, el alta del servicio solicitado equivaldría a un cambio de modalidad que será informado al operador solicitante.

El cambio de modalidad de completamente desagregado a compartido implica un alta simultánea en el servicio telefónico de Telefónica, por lo que no puede iniciar el proceso el operador autorizado, sino que se aplica lo descrito para el proceso de baja con recuperación de bucle.

Se incluye, además, la posibilidad de traspaso directo de bucles entre operadores autorizados y se contempla la coordinación con el proceso de portabilidad. Puede darse un proceso de portabilidad en los casos 1, 3, 4, 6, 8, 9, 10, 11, 12, 13, 15 y 16 con Telefónica en rol de donante (o rol de tercero en caso de traspaso).

Cualquier solicitud de alta o cambio de modalidad, a excepción de aquellas que se efectúen sobre un bucle vacante, deberá estar basada en la existencia de una petición firmada o cualquier otro medio previsto al efecto por la normativa que acredite la manifestación del consentimiento por el abonado titular actual, en la que aquél muestre su deseo de que su par actual sea accedido por el Operador con el cual ha firmado la petición. Esta petición deberá estar en poder del Operador. En el caso de que un usuario final realice varias solicitudes a

través de Operadores diferentes, Telefónica las atenderá por riguroso orden de recepción, siendo rechazadas las que se reciban mientras una solicitud aceptada esté aún en gestión y no haya sido previamente cancelada, a excepción de las solicitudes que se encuentren en estado de incidencia por causas relacionadas con el operador por un tiempo superior a 15 días laborables. En estos casos, la solicitud previa será cancelada, siempre y cuando la petición expresa del abonado en este sentido obre en poder del nuevo Operador solicitante.

En el caso de que el Operador optara por realizar las pruebas de entrega del servicio él mismo, el servicio comenzará a facturar después de la comunicación, por parte de Telefónica, de la finalización de sus trabajos. Si el bucle se mostrara defectuoso a la vista de las medidas de continuidad eléctrica y medidas de atenuación a 40 kHz, 150 kHz y 300 kHz, el servicio se considerará como no entregado, y se procederá a la regularización de los importes facturados.

La finalización con éxito de un proceso de traspaso implica la baja automática del par por parte del operador previamente beneficiario. Los procesos de baja se contemplan en un apartado específico.

Telefónica rotulará los pares desagregados con su correspondiente número administrativo excepto en los casos en los que por sus características la solicitud no requiera el desplazamiento al domicilio del abonado.

Este procedimiento se aplica también al acceso a bucles que disponen del servicio Imagenio o de un servicio ADSL basado en un servicio mayorista equivalente a GigADSL. En dichos casos las peticiones de prolongación de par deberán tramitarse como solicitudes de cambio de modalidad de acceso indirecto a la modalidad de acceso deseada (acceso completamente desagregado o acceso compartido).

1.5.4.2 Sincronización de las diferentes actuaciones

De cara a la sincronización de los diferentes trabajos, se define una ventana única de actuación o ventana de prolongación de una duración fija de 6 horas. La citada ventana única de actuación es un periodo en que deben realizarse las siguientes actuaciones: instalaciones necesarias en dependencias del abonado, actuaciones para hacer efectiva la portabilidad (en su caso), trabajos en central de prolongación de par y pruebas (de haberse solicitado, para que se produzca la entrega del servicio y se empiece a facturar). En los casos de cambio de modalidad el concepto de ventana única de actuación es igualmente de aplicación, de manera que todas las actuaciones necesarias se realizan en dicha ventana y se garantiza el correcto funcionamiento del servicio hasta el inicio de dicho periodo temporal.

La ubicación temporal de dicha ventana vendrá definida por la cita que debe concertarse con la persona indicada para la ejecución de las actuaciones en su domicilio, a menos que no sean necesarias dichas actuaciones, en cuyo caso la ubicación de la ventana vendrá determinada por Telefónica, quien realizará sus mejores esfuerzos para ajustarse, en su caso, a la ventana de preferencia expresada en el formulario de solicitud.

1.5.4.3 Observaciones adicionales sobre portabilidad

En caso de portabilidad, una vez conocida la fecha y hora de la citada ventana única de actuación, debe comunicarse al operador receptor (bien por indicación de Telefónica si actúa en rol de donante, bien por negociación entre los operadores implicados en otro caso),

la fecha en la que es conveniente iniciar el proceso de portabilidad. Si Telefónica actúa como operador donante situará la ventana de cambio de portabilidad dentro de la citada ventana única de actuación. Si es otro el operador donante deberá negociarse la ubicación temporal de la ventana de cambio de portabilidad dentro de la citada ventana única de actuación.

Telefónica comunicará al operador solicitante la fecha en la que es conveniente iniciar el proceso de portabilidad. El correspondiente mensaje *SP* de solicitud de portabilidad deberá hacer referencia a que ésta se solicita en el contexto del acceso desagregado al bucle, para su coordinación con los trabajos en planta, pudiendo señalar el "horario para el cambio preferido por el abonado" e indicando en las "observaciones" que la portabilidad se deberá aplicar de forma sincronizada con la desagregación del bucle correspondiente.

Si Telefónica es el operador donante (por no tratarse de un traspaso entre operadores), fijará una ventana de cambio de portabilidad que estará incluida dentro de la ventana de prolongación del par.

Si se produjera cualquier incidencia que implicara un retraso en el proceso de portabilidad, el proceso de prolongación de par no se cancelará. El operador autorizado comunicará la eventualidad a Telefónica, quien abrirá un periodo de incidencia (con parada de reloj si procede) y, con la mayor brevedad, comunicará al operador la nueva ventana de actuación, que se ajustará a la ventana de cambio de portabilidad que establecerá como operador donante.

En el caso de traspaso entre operadores, Telefónica y el operador u operadores participarán en la determinación de la ventana de cambio de portabilidad, que deberá negociarse con el correspondiente operador donante para la sincronización de la ventana de cambio de portabilidad con las actuaciones de prolongación del par. En este caso, Telefónica actúa en rol de operador de tercero y no tiene por tanto responsabilidad de que la portabilidad sea efectiva a la entrega del servicio.

Lo anterior será de aplicación a menos que la especificación de portabilidad disponga otro tratamiento específico de las solicitudes de prolongación de par con portabilidad asociada. En particular, si así lo estableciera la especificación de portabilidad con el fin de unificar ambos procesos, deberá incluirse en la solicitud de prolongación de par la información exigida en dicha especificación. Del mismo modo, si así lo estableciera la especificación de portabilidad con el fin de unificar ambos procesos, serán de aplicación las causas de denegación reconocidas en dicha especificación.

1.5.4.4 Presentación de solicitudes de alta o cambio de modalidad

El operador autorizado rellenará un formulario de solicitud específico según sea el servicio solicitado, que incluirá la siguiente información obligatoria:

- código de referencia aportado por el operador
- datos de contacto del coordinador técnico
- señal a introducir sobre el par y velocidad de transmisión
- código MIGA de la central/RPCA
- identificación del par:
 - domicilio del abonado en formato GESCAL (bucle vacante)
 - número de teléfono asociado al par (par ocupado con STB de Telefónica asociado)

- número administrativo (par ocupado sin STB de Telefónica asociado)
- datos de la conexión física (posición en los tendidos)
- datos de persona de contacto para cita (en caso de ser necesario acudir al domicilio)

Opcionalmente el operador podrá solicitar conjuntamente con el alta los siguientes servicios:

- instalación de splitter (par compartido) / PTR (par desagregado/compartido sin STB)
- pruebas extremo a extremo
- pruebas de sincronismo en domicilio o en central
- servicio de caracterización, para el que se indicará la tecnología de referencia
- servicio de mantenimiento premium.
- acometida (bucle vacante)
- portabilidad (en par desagregado o compartido sin STB), requiriéndose la información establecida en las especificaciones de portabilidad

Los formatos de los campos se detallarán en la correspondiente guía de uso.

Una vez completados correctamente todos los campos obligatorios del formulario de solicitud, ésta quedará registrada en ese momento.

1.5.4.5 Causas de denegación

La denegación será comunicada al operador autorizado y actualización de su solicitud en el campo correspondiente, indicando claramente la causa particular de la denegación. La solicitud de prolongación de par solo podrá ser denegada por las siguientes causas:

- causa de fuerza mayor
- ya existe otra solicitud en curso para el par de referencia
- no consta acuerdo de compartición con el operador coubicado referido
- tipo de solicitud no permitido (se solicita acceso compartido en par no activo)
- no hay par vacante en caso de haber sido solicitado (en este caso, Telefónica deberá presentar al Operador prueba fehaciente de la causa de denegación)
- tendido cable interno no disponible
- tendido cable externo no disponible
- incompatibilidad con servicios soportados en el par¹
- incompatibilidad con otros servicios soportados en la misma unidad básica, según reglas penetración del plan de despliegue²
- incompatibilidad con elementos sobre el par³
- número telefónico o domicilio no corresponde con central (Telefónica informará de la central correcta y en caso de bucle conectado a MUXFIN, identificará el punto de acceso correspondiente)
- número no consta como abonado de Telefónica
- otras causas acordadas entre los operadores autorizados y telefónica

No debe rechazarse ninguna solicitud asociada a una línea telefónica de un abonado transcurridas 12 horas desde la finalización del proceso de alta de dicha línea por parte de

¹No se puede pedir acceso compartido en bucle con hilo musical o telecómputo.

² En este caso Telefónica indicará la situación concreta actual en el cable de pares que imposibilita el servicio de acceso al bucle por el operador peticionario

³ No es posible acceder a un par multiplexado o a una línea TRAC

Telefónica, entendida como el instante en el que el abonado es capaz de realizar y recibir llamadas.

Telefónica no podrá denegar solicitudes sobre líneas correspondientes a abonados cuyo servicio telefónico se encuentre en situación de suspensión o interrupción por impago. Cuando en un par prolongado en acceso compartido se dé la circunstancia de interrupción definitiva del servicio telefónico prevista en la legislación vigente, Telefónica tendrá derecho a facturar la cuota correspondiente al acceso compartido sin servicio telefónico, previa comunicación al operador afectado.

1.5.4.6 Cancelación

Una vez formulada la solicitud de prolongación de par, el operador podrá cancelarla según lo indicado en el apartado de descripción general de los procedimientos administrativos.

En caso de recibir del abonado petición escrita al efecto, Telefónica de España la remitirá mediante fax al operador solicitante para que éste proceda a la cancelación del proceso.

En caso de solicitud de prolongación con portabilidad se admitirá únicamente la cancelación si se solicita con una antelación mínima de un día laborable respecto a la correspondiente ventana de cambio de portabilidad.

1.5.4.7 Interacciones

1. El operador autorizado rellenará una solicitud de prolongación de par de la forma especificada en el apartado “presentación de solicitudes”
2. Telefónica aceptará o denegará la solicitud en un plazo de 1 día laborable⁴ tras su validación. En caso de aceptación indicará el número administrativo que servirá para identificar el par, la situación previa del bucle y el código de pedido asociado por Telefónica a la solicitud.
3. En caso de denegación de la solicitud, Telefónica lo comunicará antes de 1 día desde la recepción de la solicitud de alta, incluyendo la siguiente información:
 - tipo de registro: *denegación de solicitud de prolongación de par*
 - código de referencia
 - causa de denegación
 - fecha de la denegación
4. Si se trata de un traspaso de bucle entre operadores, en el momento de la aceptación Telefónica comunicará al operador anterior afectado por el traspaso que una petición de traspaso se encuentra en curso, indicándole el número administrativo del acceso.
5. Si son necesarias actuaciones en el domicilio del abonado,⁵ Telefónica tratará de concertar cita con la persona indicada en la solicitud (cita que podrá ser cualquier día

⁴ El plazo de aceptación será de 2 días para solicitudes en las cuales el par a prolongar deba ser identificado a través del domicilio del abonado y no sea factible realizar las verificaciones correspondientes a través de procesos automatizados.

⁵ Por ejemplo, por ser necesaria la conexión de puentes en regletas para la activación del servicio en edificio con ICT, o por haberse solicitado y ser necesaria la instalación de PTR o splitter.

laborable de lunes a viernes) en un plazo de 3 días desde la aceptación de la solicitud de alta y teniendo en cuenta las necesidades de coordinación entre los trabajos y procesos implicados. Si se produce una anulación de cita, Telefónica comunicará esta incidencia advirtiendo de la situación en las 4 horas hábiles siguientes, con indicación de la causa de anulación en el campo correspondiente (ausencia del cliente, llamada previa del cliente, etc.). En adelante el cliente, o el Operador en su nombre, concertarán nueva cita con Telefónica. El operador solicitante podrá, opcionalmente, consignar un teléfono de contacto destinado a aclarar con Telefónica cualquier tipo de incidencia relacionada con el cliente final. En caso de acogerse el operador a dicha facilidad opcional, Telefónica deberá contactar con éste de forma previa a la apertura de la correspondiente incidencia de provisión.

6. En el plazo de 4 días desde la aceptación de la solicitud y con al menos 2 días de antelación respecto a la ventana, Telefónica comunicará al operador solicitante, y en su caso también al operador anterior afectado por un traspaso, la ventana temporal (fecha y rango horario) durante la cual se producirá la cesión del par⁶. Dicha comunicación, que podrá venir incluida en el propio mensaje de aceptación, incluirá la siguiente información:
 - código de referencia
 - fecha y rango horario de la ventana de actuación (hora inicial; hora cierre)
 - fecha y rango horario de la ventana de cambio de portabilidad (hora inicial; hora cierre)
 - número de bucles

En caso de portabilidad, se tendrá en cuenta lo señalado en el apartado “Sincronización con ventana de cambio de portabilidad”⁷.

7. Una vez ejecutados los trabajos de prolongación antes del plazo máximo de entrega especificado en los ANS, si se han solicitado pruebas opcionales extremo a extremo, pruebas opcionales de sincronismo⁸ o caracterización de par, Telefónica procederá a su ejecución dentro de la ventana de prolongación⁹. En caso contrario, comunicará la finalización de los trabajos al operador solicitante para que éste pueda realizar sus pruebas también dentro de la ventana o en un plazo máximo de dos días hábiles. En todos los casos antes de las diez horas del día laborable siguiente a la ventana de prolongación, se remitirá una comunicación de fin de los trabajos que incluirá la siguiente información:
 - tipo de registro: *trabajos finalizados*
 - código de referencia
 - número administrativo
 - fecha y hora de efectividad

⁶ El operador solicitante indicará en el campo de observaciones del mensaje SP del proceso de portabilidad el código de referencia de la petición de prolongación de par.

⁷ En el correspondiente proceso de portabilidad si Telefónica es el operador donante (por no tratarse de un traspaso), fijará una ventana de cambio de portabilidad que deberá coincidir necesariamente (salvo causas de fuerza mayor) con la ventana de prolongación del par. En caso de traspaso, se deberá negociar con el correspondiente operador donante la sincronización de la ventana de cambio de portabilidad con las actuaciones de prolongación del par.

⁸ Las pruebas de sincronismo se efectuarán preferentemente el mismo día de la ventana de prolongación, coincidiendo con la presencia del personal técnico de Telefónica en central.

⁹ Telefónica procederá a la ejecución de pruebas opcionales extremo a extremo o la caracterización de par dentro de la ventana de prolongación, a menos que deba esperar a la instalación por el operador de PTR o splitter de abonado, en cuyo caso las realizará en un plazo de cinco días tras la instalación.

De forma opcional, el operador solicitante podrá facilitar telefónicamente a Telefónica los códigos de aceptación de la entrega de pares. Para ello, el operador deberá disponer de un centro de atención de llamadas con número gratuito. Telefónica registrará los códigos de aceptación proporcionados por el operador.

8. Una vez aceptada por el operador la entrega del servicio, Telefónica enviará al operador (y en caso de traspaso también al operador anterior afectado por un traspaso) una comunicación de prolongación terminada en un plazo máximo de un día desde la fecha de aceptación de la entrega del servicio con la siguiente información:
- tipo de registro: *servicio de prolongación entregado*
 - código de referencia
 - número administrativo
 - fecha de efectividad de alta (dd-mm-aaaa)

1.5.4.8 Procedimiento de baja de prolongación de par

Mediante este procedimiento se solicita la baja en el servicio de prolongación de par, debiéndose distinguir la baja del acceso completamente desagregado y del acceso compartido sin STB (que puede ir acompañada de una petición de portabilidad) de la baja de acceso compartido:

Petición	Portabilidad
Baja de prolongación de par completamente desagregado	Aplicable
Baja de prolongación de par compartido	No aplicable
Baja de prolongación de par compartido sin servicio telefónico	Aplicable

Pueden distinguirse tres tipos de bajas del servicio:

1. La baja es automática:

- en los procesos de traspaso (alta solicitada por otro operador)
- en los procesos de portabilidad sobre un bucle en acceso compartido que no impliquen traspaso de operador, y el abonado manifieste su deseo de causar baja en la prestación de los servicios de datos del operador autorizado¹⁰.
- en los procesos en los que el abonado se dirija a Telefónica para solicitar la baja en la prestación del servicio telefónico, sin manifestar su deseo de conservar los servicios de datos disponibles con otro operador (servicio compartido). En caso contrario, Telefónica le informará de que para tramitar la baja debe aclarar previamente la situación de estos servicios con el operador autorizado.

2. Si la baja se debe a que el cliente final ha causado ya baja del servicio con el operador, el operador autorizado iniciará el procedimiento descrito a continuación en un plazo razonable.

¹⁰ Deberá obrar en poder del operador receptor de la portabilidad la acreditación del consentimiento del abonado para causar baja en la prestación de los servicios de datos del operador titular del bucle en compartido

3. En el caso de recuperación del bucle por Telefónica con o sin portabilidad (el cliente desea contratar el servicio con Telefónica, sin haber causado todavía baja con el operador), Telefónica comunicará al operador afectado esta circunstancia (que se va producir una baja automática) al menos 5 días laborables antes de que se haga efectiva. En caso de baja de prolongación de par completamente desagregado con portabilidad, Telefónica en rol de operador receptor y el operador en rol de operador donante negociarán la determinación de la ventana de cambio de portabilidad, para su sincronización con las actuaciones de prolongación del par. El correspondiente mensaje de solicitud de portabilidad deberá hacer referencia a que ésta se solicita en el contexto del acceso desagregado al bucle.¹¹

Si la portabilidad implica recuperación de bucle, la baja tendrá carácter automático, no conllevando contraprestación económica para Telefónica.

En caso contrario, Telefónica no comunicará la baja automática del servicio, no debiendo el operador abonar la baja del servicio si la solicita en un plazo de diez días laborables tras la ejecución del proceso de portabilidad.

Una solicitud de traspaso en curso no podrá verse interrumpida por un proceso de recuperación de cliente, ni viceversa un proceso de recuperación de cliente en curso tampoco podrá verse interrumpido por una solicitud de traspaso.

Interacciones

1. El operador enviará una solicitud de baja de prolongación de par, introduciendo el número administrativo. En caso de solicitar la baja de un acceso completamente desagregado o compartido sin STB informando de un número de teléfono asociado por el operador al acceso y portado a Telefónica en los diez días anteriores, no se facturará la baja.
2. El sistema realizará una primera validación de los datos introducidos, indicando en su caso los campos que requieren rectificación y el tipo de error o aquellos campos obligatorios que hayan sido omitidos.
3. Una solicitud se considerará aceptada por Telefónica transcurridos 5 días desde su envío y validación.
4. En el plazo máximo de 10 días desde la aceptación de la baja, Telefónica realizará los correspondientes trabajos de desconexión.

1.5.4.9 Procedimiento de instalación de PTR y de splitter

El procedimiento de instalación de PTR para accesos compartidos sin STB y desagregados, y de splitter para accesos compartidos, permite al operador solicitar a Telefónica la instalación de PTR o splitter en un par ya prolongado mediante el procedimiento de prolongación de par.

¹¹ Las mismas consideraciones se aplican al cambio de compartido a desagregado: Telefónica comunicará al operador afectado esta circunstancia al menos 10 días laborables antes de que se haga efectiva; y en caso de portabilidad, Telefónica en rol de operador receptor y el operador en rol de operador donante negociarán la determinación de la ventana de cambio de portabilidad, para su sincronización con las actuaciones de prolongación del par.

Presentación de solicitudes

El procedimiento se inicia con el envío de la solicitud correspondiente, que incluirá la siguiente información obligatoria:

- código de referencia: aportado por el operador
- número administrativo asociado al par
- indicación de conexión del PTR a red interior (optativo)
- datos de persona de contacto para cita

Los formatos de los campos se detallarán en la correspondiente guía de uso.

Una vez completados correctamente todos los campos obligatorios del formulario de solicitud, ésta quedará registrada e identificada por el código de referencia aportado por el operador.

Interacciones

1. El operador enviará una solicitud de instalación de PTR o de splitter .
2. Telefónica aceptará o rechazará la solicitud antes de 1 día laborable tras su validación.
3. Telefónica tratará de concertar cita con la persona indicada en la solicitud (que podrá ser cualquier día laborable de lunes a viernes) en un plazo de 3 días desde la aceptación de la solicitud y teniendo en cuenta las necesidades de coordinación entre los trabajos y procesos implicados. Si se produce una anulación de cita, Telefónica comunicará esta incidencia y advertirá de la situación en las 4 horas hábiles siguientes, con indicación de la causa de anulación en el campo correspondiente (ausencia del cliente, llamada previa del cliente, etc). En adelante el cliente, o el Operador en su nombre, concertarán nueva cita con Telefónica.
4. Una vez ejecutadas las tareas necesarias, Telefónica comunicará la finalización de los trabajos. El plazo total de entrega es el indicado en el ANS.

1.5.4.10 Procedimiento de basculación de par

El procedimiento de basculación de par permite al operador solicitar para un determinado par el cambio de posición de conexión en los tendidos, identificando las posiciones origen y el destino.

Presentación de solicitudes

El procedimiento se inicia con el envío de la solicitud correspondiente que incluirá la siguiente información obligatoria:

- código de referencia: aportado por el operador
- datos de contacto del coordinador técnico
- número administrativo asociado al par
- Datos conexión física de origen
- Datos conexión física de destino

Los formatos de los campos se detallarán en la correspondiente guía de uso.

Una vez completados correctamente todos los campos obligatorios del formulario de solicitud, ésta quedará registrada e identificada por el número de pedido asociado por Telefónica

Interacciones

1. El operador enviará una solicitud de basculación de par.
2. Telefónica aceptará la solicitud antes de 5 días laborables tras su validación. Dentro de este plazo, Telefónica comunicará que la solicitud ha sido aceptada o rechazada.
3. Telefónica establecerá la fecha y hora prevista para la actuación, informando al operador con antelación suficiente.
4. Una vez ejecutadas las tareas necesarias, Telefónica comunicará la finalización de los trabajos. El plazo total de entrega del servicio es el indicado en el ANS.

El tiempo de corte del servicio derivado de los trabajos de basculación de par no debe exceder de 30 minutos. De producirse una incidencia, deberá procederse al retroceso de los trabajos para restablecer el par a su situación inicial, de forma que no se supere este tiempo máximo de corte del servicio.

1.5.4.11 Procedimiento de alta y migración masiva

Introducción

El procedimiento de alta y migración masiva permite solicitar la tramitación y ejecución conjunta de una serie de peticiones de prolongación de par. Es un caso particular del procedimiento de prolongación de par y se estará a lo indicado en dicho procedimiento en los aspectos no contemplados en este apartado.

Ámbito de aplicación

El procedimiento es aplicable a los siguientes movimientos de prolongación de par (con y sin traspaso):

- Prolongación de par completamente desagregado – bucle en servicio
- Prolongación de par acceso compartido en bucle en servicio
- Prolongación de par acceso compartido sin servicio telefónico en bucle en servicio
- Cambio de modalidad de acceso compartido a completamente desagregado
- Cambio de modalidad de acceso indirecto a completamente desagregado
- Cambio de modalidad de acceso indirecto a compartido
- Cambio de modalidad de acceso compartido a acceso compartido sin servicio telefónico
- Cambio de modalidad de acceso completamente desagregado a acceso compartido sin servicio telefónico
- Cambio de modalidad de acceso compartido sin servicio telefónico a acceso completamente desagregado
- Cambio de modalidad de acceso indirecto a acceso compartido sin servicio telefónico
- Cambio de modalidad de acceso indirecto sin STB acceso compartido sin servicio telefónico
- Cambio de modalidad de acceso indirecto sin STB acceso completamente desagregado

El procedimiento admite solamente un único tipo de petición de los anteriores en cada solicitud de migración masiva. Deben agruparse en una solicitud pares correspondientes a un único repartidor de pares de cobre de abonado. Una solicitud no podrá contener un número de pares inferior a 15 ni superior a 50.

Este procedimiento no permite solicitar simultáneamente actuaciones que requieren la visita al domicilio del abonado (por ejemplo, instalación de splitter en el domicilio del abonado,

realización de pruebas, caracterización del par). Si se desea solicitar simultáneamente dichos servicios para ciertos pares, las solicitudes de cambio de modalidad deben tramitarse de forma individualizada utilizando el procedimiento estándar de prolongación de par.

Puede solicitarse la ejecución simultánea de procesos de portabilidad en los casos aplicables.

Sincronización de las diferentes actuaciones

De cara a la sincronización de los diferentes trabajos, se define una ventana única de actuación o ventana de prolongación de una duración fija de 6 horas. La citada ventana única de actuación es un periodo en que se realizarán todas las actuaciones necesarias para la ejecución de la solicitud de migración masiva, si bien Telefónica podrá distribuir la ejecución de los pares contenidos en la solicitud en dos ventanas distintas de la misma fecha.

Se garantiza que el servicio existente funciona correctamente hasta el inicio de la ventana y que, una vez finalizada la ventana, la instalación estará libre de fallos y lista para su utilización. Las incidencias debidas a una mala provisión del servicio se considerarán de prioridad alta, siendo de aplicación los correspondientes plazos máximos de resolución junto con las penalizaciones establecidas.

La ubicación temporal de la ventana vendrá determinada por Telefónica, quien realizará sus mejores esfuerzos para ajustarse, en su caso, a la ventana de preferencia expresada en el formulario de solicitud.

En caso de solicitud que incluya pares con portabilidad, se procederá según lo dispuesto en la especificación técnica de portabilidad. Telefónica, que actúa como operador donante, situará la ventana de cambio de portabilidad dentro de la citada ventana única de actuación.

Planificación de las solicitudes de migración

Telefónica priorizará la tramitación de las solicitudes en riguroso orden de llegada. El plazo de entrega del servicio es de 12 días laborables (15 en caso de solicitud con portabilidad).

Si su capacidad de ejecución se viera superada por el volumen de solicitudes recibidas y Telefónica no estuviera en condiciones de atender la solicitud en plazo, en el mensaje de aceptación comunicará, junto con la información de los pares validados, la fecha estimada de ejecución y seguirá con la tramitación del procedimiento y fijará la ventana en la fecha más temprana posible, siendo de aplicación en todo caso la penalización correspondiente por incumplimiento de plazos.

Presentación de solicitudes

El operador autorizado enviará un formulario de solicitud específico correspondiente, que incluirá la siguiente información obligatoria:

Información general de la solicitud

- tipo de movimiento solicitado y marca de traspaso
- código de referencia aportado por el operador
- datos de contacto del coordinador técnico
- señal a introducir sobre el par y velocidad de transmisión
- código MIGA de la central/RPCA

Información para cada par afectado

- identificación del par:
 - número de teléfono asociado al par (par ocupado con STB de Telefónica asociado)
 - número administrativo (par ocupado sin STB de Telefónica asociado)
- datos de la conexión física (posición en los tendidos)

Opcionalmente el operador podrá solicitar conjuntamente con el alta el servicio de mantenimiento premium y la portabilidad (en par desagregado o compartido sin STB), requiriéndose la información establecida en las especificaciones de portabilidad.

Los formatos de los campos se detallarán en la correspondiente guía de uso.

Una vez completados correctamente todos los campos obligatorios del formulario de solicitud, ésta quedará registrada en ese momento.

Causas de denegación

La denegación global de la solicitud será comunicada al operador autorizado indicando claramente la causa particular de la denegación. La solicitud sólo podrá ser denegada por las siguientes causas:

- causa de fuerza mayor
- no consta acuerdo de compartición con el operador coubicado referido
- tendido cable interno no disponible
- tendido cable externo no disponible
- número de pares inferior a 15 o superior a 50.
- otras causas acordadas entre los operadores autorizados y Telefónica

Se podrá rechazar de la actuación solicitada determinados pares concretos. Dicho rechazo será comunicado al operador autorizado indicando claramente el motivo concreto de rechazo. La actuación solicitada para un par concreto sólo podrá ser rechazada por las siguientes causas:

- ya existe otra solicitud en curso para el par de referencia
- número no consta como abonado de Telefónica
- incompatibilidad con otros servicios soportados en la misma unidad básica, según reglas penetración del plan de despliegue¹²
- número telefónico o domicilio no corresponde con central (Telefónica informará de la central correcta y en caso de bucle conectado a MUXFIN, identificará el punto de acceso correspondiente)
- otras causas acordadas entre los operadores autorizados y Telefónica

Cancelación

Una vez formulada la solicitud, el operador podrá cancelarla según lo indicado en el apartado de descripción general de los procedimientos administrativos.

En caso de solicitud con portabilidad se admitirá únicamente la cancelación si se solicita con una antelación mínima de un día laborable respecto a la correspondiente ventana de cambio de portabilidad.

Interacciones

1. El operador autorizado enviará una solicitud de la forma especificada en el apartado “presentación de solicitudes”

¹² En este caso Telefónica indicará la situación concreta actual en el cable de pares que imposibilita el servicio de acceso al bucle por el operador peticionario

2. Telefónica aceptará o denegará la solicitud en un plazo de 5 días desde su validación.

En caso de denegación de la solicitud masiva, Telefónica enviará la siguiente información:

- tipo de registro: *denegación de solicitud de migración*
- código de referencia
- causa de denegación
- fecha de la denegación

En caso de aceptación se indicará la siguiente información relativa a los pares indicados en la solicitud:

- para cada par validado, el número administrativo que servirá para identificar el par en su nuevo estado;
- en su caso, para cada par rechazado, el código de referencia y la causa de denegación correspondiente

Si se trata de un traspaso entre operadores, en el momento de la aceptación Telefónica comunicará al operador u operadores afectados los pares validados, indicando que están incluidos en una solicitud de migración.

En caso de aceptación, cuando Telefónica no esté en condiciones de atender la solicitud en plazo, en la comunicación de aceptación se notificará asimismo al operador solicitante la fecha estimada de ejecución.

3. En el plazo de 4 días desde la aceptación de la solicitud y con al menos 2 días de antelación respecto a la ventana, Telefónica comunicará al operador solicitante, y en su caso también al operador u operadores afectados por un traspaso, la ventana temporal (fecha y rango horario) durante la cual se ejecutará la solicitud. Dicha comunicación incluirá la siguiente información:
 - tipo de registro: *comunicación ventana*
 - número administrativo de cada par
 - fecha y rango horario de la ventana de actuación de cada par (hora inicial; hora cierre)

4. Telefónica llevará a cabo las actuaciones solicitadas, garantizando que ninguno de los usuarios afectados se vea privado del servicio antes o después de la ventana de actuación por motivos imputables a Telefónica.

Una vez ejecutados los trabajos, Telefónica comunicará la finalización de los trabajos al operador solicitante. En todos los casos antes de las diez horas del día laborable siguiente a la ventana de prolongación, se remitirá una comunicación de fin de los trabajos que incluirá la siguiente información:

- tipo de registro: *migración ejecutada*
- número administrativo de cada par
- fecha y hora de efectividad

5. Una vez aceptada por el operador la entrega del servicio, Telefónica enviará al operador una comunicación de prolongación terminada en un plazo máximo de un día desde el fin de la ventana de prolongación con la siguiente información:
 - tipo de registro: *servicio entregado*
 - número administrativo de cada par

- fecha de efectividad de alta (dd-mm-aaaa)

En caso de traspaso en el mismo plazo Telefónica remitirá al operador u operadores afectados por el traspaso una comunicación de los pares que causan baja con la siguiente información:

- tipo de registro: *servicio entregado*
- número administrativo de cada par
- fecha y hora de efectividad

1.5.4.12 Prolongación virtual

Introducción

Cuando un operador se lo solicite, Telefónica aplicará una cuota reducida a las conexiones, ya sean previamente existentes o nuevas altas, de los servicios mayoristas ADSL correspondientes a centrales afectadas por retrasos de los servicios de tendido de cable, ubicación o entrega de señal que le impidan la prestación de los servicios basados en la prolongación (es decir, siempre y cuando el operador no disponga de recursos ociosos en la central).

Dicha facturación reducida será igual a la cuota mensual de prolongación de par en acceso compartido en lugar de la cuota mensual del servicio realmente prestado. Asimismo correrán a cargo de Telefónica los cambios de acceso indirecto a acceso completamente desagregado o compartido solicitados para esas conexiones.

La prolongación virtual se aplicará desde que el operador lo solicite, (nunca antes de la fecha en que se debería haber realizado la migración, según los plazos aplicables, incluyendo los plazos de provisión de los servicios de ubicación, tendido y entrega de señal necesarios), hasta el inicio del periodo de facturación siguiente al correspondiente a la fecha en que se entregue el último servicio pendiente que justificaba la aplicación del mecanismo de prolongación virtual.

Ámbito y mecanismos de aplicación

El procedimiento será de aplicación siempre y cuando el operador haya solicitado los tres servicios (tendido de cable, ubicación y entrega de señal) y no disponga de recursos ociosos, en una determinada central.

La facturación de las conexiones de acceso indirecto no se modificará. La reducción asociada a la prolongación virtual se materializará en una devolución a determinar una vez que el servicio retrasado haya sido entregado. El importe total de la devolución correspondiente consta de dos conceptos:

1. Importe ligado a la reducción de cuota mensual para cada una de las conexiones a lo largo del periodo aplicable, computando únicamente el período de retraso imputable a Telefónica.
2. Importe ligado a las cuotas por cambio de modalidad de las conexiones.

A efectos de cálculo del primer concepto, se estará a los siguientes principios:

- El período de retraso imputable a Telefónica se determinará en el momento de la entrega del servicio retrasado.
- Se considerará la cuota mensual media de las conexiones en servicio del operador en la central y el número de conexiones afectadas.

- Para determinar el número de conexiones afectadas se tomará la menor de las siguientes cantidades: la capacidad equivalente en conexiones del servicio retrasado y el número real de conexiones del operador en la central.
- La capacidad equivalente en conexiones del servicio retrasado se estimará de la forma siguiente: para ubicación será igual a la capacidad de los tendidos de cable asociados al espacio solicitado; para tendido de cable será igual a la capacidad de los tendidos solicitados; y para entrega de señal será igual al número de pares vacantes del operador en la central más la capacidad total de todos los tendidos de cable cuya provisión se encuentre retrasada.

Presentación de solicitudes

El procedimiento se inicia con la grabación de un formulario de solicitud en la página Web que Telefónica habrá dispuesto a tal efecto. El formulario de solicitud que se mostrará en la página Web incluirá los siguientes campos obligatorios:

- tipo de procedimiento: prolongación virtual
- código de referencia: aportado por el operador
- código MIGA de la central
- identificación del operador solicitante
 - Código de operador
 - Nombre y apellidos coordinador técnico
 - Teléfono de contacto y fax
 - Dirección de correo electrónico
- fecha de la solicitud (ddmmaaaa)
- número de referencia o número administrativo de la solicitud del servicio reclamado (ubicación, tendido de cableado o entrega de señal)

Una vez completados correctamente todos los campos obligatorios del formulario de solicitud, ésta quedará registrada en ese momento.

Interacciones

1. El operador autorizado rellenará una solicitud de prolongación virtual de la forma especificada en el apartado “presentación de solicitudes”.
2. Telefónica aceptará o denegará la solicitud en un plazo de 5 días laborables tras su validación y envío vía web. Dentro de este plazo, Telefónica actualizará la página web correspondiente y enviará un correo electrónico indicando si la solicitud ha sido aceptada. Las solicitudes aceptadas quedan pendientes de ser procesadas hasta la entrega efectiva del servicio reclamado.
3. En caso de denegación de la solicitud, Telefónica actualizará la página web correspondiente y enviará un correo electrónico antes de 5 días desde la recepción de la solicitud, incluyendo la siguiente información:
 - tipo de registro: denegación de solicitud de prolongación virtual
 - código de referencia
 - causa de denegación
 - fecha de la denegación
4. Antes de la finalización de cada período facturable, Telefónica verificará si el servicio ha sido entregado, en cuyo caso Telefónica determinará el importe a reembolsar al operador y se lo comunicará.

Dicho importe será nulo si se comprueba que en el momento de la entrega del servicio el operador solicitante disponía de recursos que le permitían la prestación de los servicios basados en la prolongación, o si es nulo el retraso imputable a Telefónica.

5. El importe calculado le será reembolsado al operador como concepto asociado al servicio reclamado en el período facturable en que haya sido entregado dicho servicio.

Causas de denegación

La denegación será comunicada al operador autorizado mediante correo electrónico y actualización de su solicitud en el campo correspondiente, indicando claramente la causa particular de la denegación. La solicitud de prolongación virtual sólo podrá ser denegada por las siguientes causas:

- datos erróneos en la solicitud
- solicitud de servicio reclamada no se encuentra retrasada

1.5.4.13 Procedimiento de garantía de calidad

Introducción

Telefónica suministrará y mantendrá el servicio de prolongación de par con un nivel de calidad aceptable, considerándose para ello los siguientes indicadores:

- La atenuación integrada medida sobre el par con respecto al valor de referencia considerado para ese par.
- Los valores de un conjunto de parámetros eléctricos de resistencia y capacidad, que deberán encontrarse dentro de unos rangos absolutos predefinidos.

Valores de referencia de calidad

Telefónica completará y mantendrá actualizada la base de datos de pares con las medidas empíricas de que disponga para ella misma, consignando como mínimo la tecnología de referencia y la atenuación integrada.

Una vez entregado el par, el Operador comunicará a Telefónica los valores empíricos obtenidos a través de sus pruebas extremo a extremo. Telefónica mantendrá en la base de datos de pares las últimas medidas realizadas para cada señal, así como la medida enviada por el operador, mientras no cambien las características topológicas o de trazado del bucle.

Para la aplicación de los mecanismos de garantía de calidad deberán considerarse dos valores de referencia:

1. Referencia de provisión: atenuación integrada disponible en la base de datos de pares. En caso de no existir medidas empíricas para un determinado par, se tomará el menor valor de atenuación integrada disponible en la unidad básica o caja terminal a la que corresponda el par. Será de aplicación en la fase de provisión del servicio.
2. Referencia de mantenimiento: atenuación empírica facilitada por el operador. Será de aplicación en cualquier momento posterior a la aceptación de la entrega del servicio.

Los valores de atenuación teórica de la base de datos de pares únicamente tendrán carácter de estimación, no siendo válidos a los efectos de referencia de calidad en el ámbito del presente procedimiento.

No se registrarán valores de referencia para los parámetros de resistencia y capacidad específicos para cada par, definiéndose unos niveles absolutos aceptables idénticos para todos los pares.

Ámbito y mecanismos de aplicación

Telefónica no podrá rechazar las incidencias, ya sean de provisión o por avería, comunicadas por el Operador ante la constatación de una calidad deficiente en base a las pruebas y medidas efectuadas por éste. El Operador indicará dicha circunstancia a los efectos de identificar la necesidad de realizar las pruebas correspondientes. Telefónica deberá proceder a reparar o sustituir el par por otro en buen estado si se diera alguna de las siguientes circunstancias:

- la medida empírica de atenuación integrada del operador supera en más de 6 dB el valor de referencia correspondiente (de provisión o de mantenimiento), o bien,
- cualquiera de los parámetros eléctricos de capacidad y resistencia se encuentra en niveles no aceptables, según se detalla a continuación:

PARÁMETROS	NIVEL PARA REPARACIÓN O SUSTITUCIÓN DEL PAR
Resistencia de aislamiento entre hilos a y b	Inferior a 1MΩ (sin terminal telefónico)
Resistencia entre hilo a y tierra	Inferior a 1MΩ
Resistencia entre hilo b y tierra	Inferior a 1MΩ
Capacidad entre hilo a y tierra.	Inferior a 18nF o superior a 800nF
Capacidad entre hilo b y tierra.	Inferior a 18nF o superior a 800nF

Los parámetros y valores de la tabla anterior podrán revisarse de forma acordada con los Operadores.

Para todas las actuaciones se estará a los procedimientos, condiciones y plazos estipulados para las incidencias de prioridad media, incluyendo los casos que precisen de la sustitución del par por otro en buen estado, que se efectuará sin contraprestación económica. Telefónica registrará en el sistema de gestión de incidencias las actuaciones llevadas a cabo.

Los resultados de las pruebas del operador autorizado tendrán validez como indicio de anomalía en el par. El Operador habilitará los procedimientos opcionales de franqueo telefónico o cualquier otro mecanismo alternativo acordado entre las partes a los efectos de facilitar el acceso o comunicar a Telefónica los resultados de sus pruebas extremo a extremo en el ámbito de la resolución de incidencias. En caso de discrepancias, tanto en el momento de la entrega del servicio, como en la gestión de una avería por mala calidad, ambas partes podrán requerirse mutuamente pruebas documentales de las mediciones efectuadas. En último extremo, podrán solicitarse por cualquiera de los dos operadores pruebas conjuntas.

Telefónica acordará con los Operadores los mecanismos y procedimientos para comunicar y registrar las medidas recabadas en su planta de pares desagregados, con el fin de incorporar gradualmente la garantía de calidad a sus pares ya en servicio.

1.5.5 PROCEDIMIENTOS DE PROVISIÓN DE LOS SERVICIOS DE ACCESO INDIRECTO

1.5.5.1 Procedimiento de Alta de Conexión en Acceso Indirecto GigADSL

0. Introducción

El procedimiento de alta de conexión en acceso indirecto permite a un operador solicitar a Telefónica el servicio GigADSL en sus diferentes modalidades y variantes para una línea concreta de abonado.

Asimismo, para la conversión del servicio de acceso compartido a acceso indirecto de un determinado par, también se usará este procedimiento de alta de conexión en acceso indirecto.

Sin perjuicio de que cuando Telefónica se preste a sí misma el servicio mayorista GigADSL o servicio equivalente a nivel minorista no se haga uso de este procedimiento, en caso de limitaciones en la provisión de conexiones de acceso indirecto Telefónica debe dar prioridad a las peticiones de los operadores respecto a las de los clientes propios.

Este mismo procedimiento será aplicable al traspaso de conexiones de GigADSL, que se darán cuando un nuevo operador solicita un alta para una línea que ya disponía de este servicio mayorista o de otro equivalente. En este sentido, el alta con traspaso será de aplicación cuando la línea del cliente se encuentre en alguna de las siguientes situaciones:

- A) TESAU presta el servicio minorista de xDSL al cliente final.
- B) TESAU presta el servicio mayorista GigADSL a otro operador, quien emplea esta conexión para ofrecer el servicio xDSL a un cliente final.
- C) TESAU presta el servicio mayorista GigADSL a otro operador, el cual emplea esta conexión para ofrecer otro servicio mayorista a un PSI. El cliente final recibe el servicio minorista del PSI.
- D) TESAU presta el servicio mayorista ADSL IP a otro operador, quien emplea esta conexión para ofrecer el servicio xDSL a un cliente final.
- E) TESAU presta el servicio mayorista ADSL IP a otro operador, el cual emplea esta conexión para ofrecer otro servicio mayorista a un PSI. El PSI presta el servicio minorista al cliente final.

El traspaso se refiere exclusivamente a las conexiones de usuario que en el momento de la petición se encontraban en servicio.

Lo establecido en este apartado para el alta con traspaso también será de aplicación en los casos de clientes que dispongan del servicio Imagenio con TESAU y pasen a contratar otro servicio de acceso a Internet sobre xDSL basado en GigADSL, o viceversa. Desde el punto de vista de los plazos y los precios, el cambio de Imagenio a GigADSL es equivalente al traspaso de conexión ADSL con cambio de modalidad.

En el alta con traspaso de conexión en que el receptor sea Telefónica, no se hará uso de este procedimiento. Sin embargo, en este caso Telefónica deberá comunicar al operador donante que se va a efectuar este traspaso con una antelación mínima de 5 días laborables a que éste se lleve a cabo. Una vez ejecutada, se comunicará este hecho.

1. Presentación de solicitudes de alta de conexión

El procedimiento se inicia con la grabación de un formulario de solicitud de alta de conexión en acceso indirecto en la página web que Telefónica habrá dispuesto a tal efecto.

El formulario de solicitud que se mostrará en la página Web incluirá los siguientes campos obligatorios:

- tipo de procedimiento: alta de conexión de cliente en acceso indirecto
- código de referencia: aportado por el operador
- identificación del operador solicitante
 - código de operador
 - dirección postal
 - teléfonos de contacto (principal y alternativo)
 - fax
 - direcciones de correo electrónico (principal y alternativa)
- fecha de la solicitud (ddmmaaaa)
- indicador de alta con traspaso
- número de teléfono (para xDSL, obligatorio excepto en caso de conexión xDSL sin servicio telefónico)
- nombre completo del cliente
- teléfonos de contacto para cita (fijo, móvil)
- modalidad de la conexión solicitada: O, B, A, J, C, L, M, N, P, T, W, Y, Z, E, F o modalidades VDSL2 1/320, 3/320, 10/800, 25/1, 25/3
- variante: microfiltros ó "splitter" (modalidades VDSL2 sólo admiten variante splitter)
- ITV-usuario
- ICV-usuario
- ITV-PAI
- ICV-PAI
- número administrativo del pPAI¹
- conexión xDSL sin servicio telefónico (sí/no)
- datos obligatorios para conexión xDSL sin servicio telefónico:
 - portabilidad (sí/no)
 - dirección postal del cliente (en caso de bucle vacante)
 - existe xDSL del operador solicitante sobre la línea (sí/no)

Este formulario de solicitud podrá incluir los siguientes campos opcionales:

- dirección postal
- horario preferido por el cliente
- cobertura GigADSL comprobada
- servicios incompatibles verificados con el usuario: hilo musical, teletarifación
- consentimiento para utilizar tecnología ADSL2+, si ello resuelve una situación de invalidez del bucle para la modalidad solicitada².
- consentimiento para instalar "splitter" ante mal funcionamiento con microfiltros
- consentimiento para instalar acometida interior ante mal funcionamiento de instalación con "splitter"
- Servicio de mantenimiento premium
- fecha deseada de alta

¹ En los presentes procedimientos la referencia al pPAI se corresponde indistintamente con puerto en el PAI (Punto de Acceso Indirecto) y en el PAI-D (Punto de Acceso Indirecto-Distante)

² Se aconseja al operador solicitante el marcado habitual de la opción de consentimiento para utilizar tecnología ADSL2+ en las solicitudes de alta y cambio de modalidad de conexión GigADSL, así como en las de migración de conexiones de pPAI y/o modalidad, salvo en los casos en que expresamente no se desee por utilizar el cliente final un equipo xDSL estricto. Esta opción amplía las posibilidades de asignación de equipamiento de red y minimiza situaciones de rechazo por imposibilidad de utilización de tecnología ADSL.

Una vez completados correctamente todos los campos obligatorios del formulario de solicitud, ésta quedará registrada e identificada por el código de referencia aportado por el operador.

2. Denegación de una solicitud de alta de conexión

La solicitud de alta de conexión en acceso indirecto sólo podrá ser denegada por las siguientes causas:

- abono inexistente en el servicio telefónico de Telefónica de España (excepto para conexión xDSL sin servicio telefónico)
- incompatibilidad entre variante y tipo de línea
- xDSL incompatible con servicios contratados
- el pPAI indicado no está localizado en la demarcación a la que pertenece el bucle
- ITV/ICV ya utilizados en el mismo pPAI
- alcanzado el máximo de conexiones en pPAI
- exceso de ocupación de servicios por unidad básica, según reglas de despliegue
- bucle no cumple las características técnicas para la prestación de la modalidad solicitada
- bucle potencialmente válido con tecnología ADSL2+, pero no se otorgó consentimiento para utilizarla
- solicitud sin indicador de alta con traspaso en línea que ya dispone de xDSL
- alta con traspaso en el que la conexión utiliza tecnología ADSL2+, pero el operador solicitante no otorgó consentimiento para su uso

En particular, no debe dar lugar a la denegación de la solicitud la no concordancia del indicador de alta con traspaso con la información de que disponga Telefónica ni tampoco el estar asociada a una nueva alta de línea telefónica de un abonado si han transcurrido 12 horas desde la finalización del proceso de alta de dicha línea por parte de Telefónica, entendida como el instante en el que el abonado es capaz de realizar y recibir llamadas.

La denegación será comunicada al operador mediante correo electrónico y actualización de su solicitud en el campo correspondiente, indicando claramente la causa particular de la denegación.

En caso de conversión de acceso compartido a indirecto, la denegación de solicitud de alta de acceso indirecto no afectará al estado del par, que seguirá bajo el servicio de acceso compartido.

3. Interacciones

1. El operador rellenará una solicitud de alta de conexión en acceso indirecto de la forma especificada en el apartado “presentación de solicitudes”.
2. Telefónica aceptará o denegará la solicitud en un plazo de 5 días laborables tras su validación y envío vía web. Dentro de este plazo, Telefónica actualizará la página web correspondiente y enviará un correo electrónico incluyendo la siguiente información:

En caso de solicitud aceptada

- Indicar que la solicitud de alta de conexión ha sido aceptada
- Se indicará el número administrativo que servirá para identificar la conexión solicitada
- Cuando el cliente se haya dado de baja en GigADSL o servicio equivalente a nivel minorista prestado por Telefónica en los tres meses anteriores a la presentación de la solicitud, se informará sobre la modalidad y variante que tuvo contratada;

- En caso de bucle con servicio GigADSL o servicio equivalente a nivel minorista prestado por Telefónica activo, se notificará al operador donante en el mismo plazo el inicio del procedimiento de traspaso de su conexión a favor de otro Operador.
- Indicación de que se utilizará tecnología ADSL2+ (en caso de haberse otorgado consentimiento).

En caso de solicitud denegada

- tipo de registro: *denegación de solicitud de alta de conexión en acceso indirecto*
 - código de referencia
 - causa concreta de la denegación, según relación en apartado 2
 - fecha de la denegación
3. Si son necesarias actuaciones en el domicilio del abonado, Telefónica tratará de concertar cita con el cliente (que podrá ser cualquier día laborable de lunes a viernes) atendiendo a la fecha deseada de alta, si esta va indicada en la solicitud, o en caso contrario en un plazo de 3 días desde la aceptación de la solicitud vía web y teniendo en cuenta las necesidades de coordinación entre los trabajos y procesos implicados.³ Si se produce una anulación de cita, Telefónica comunicará esta incidencia y enviará un correo electrónico advirtiendo de la situación en las 4 horas hábiles siguientes, con indicación de la causa de anulación en el campo correspondiente (ausencia del cliente, llamada previa del cliente, etc.). En adelante el cliente, o el Operador en su nombre, concertarán nueva cita con Telefónica.
 4. En caso de producirse alguna incidencia específica de alta de conexión, se procederá su tramitación según el procedimiento de tratamiento de incidencias. Cuando la tramitación de la incidencia suspenda la solicitud de alta, en caso de bucle que tuviera servicio GigADSL activo en el momento de la solicitud se notificará de esta suspensión al operador donante.
 5. En su caso, Telefónica llevará a cabo el traspaso de la conexión según se ha solicitado, garantizando que el usuario afectado no se ve privado del servicio por un período de tiempo superior a 30 minutos, por motivos imputables a Telefónica, salvo en los siguientes casos:
 - si el cambio a modalidad superior originase una incidencia de “Bucle no compatible con la modalidad de xDSL solicitada”
 - si el cambio a una modalidad superior requiere también de un cambio de tecnología de ADSL a ADSL2+ o VDSL2 en cuyo caso dicho plazo se incrementará hasta las 6 horas.
 El plazo de interrupción de 30 minutos tampoco es aplicable a las nuevas altas y conversión de acceso compartido a acceso indirecto.
 6. Comunicación de finalización de la solicitud mediante envío de correo electrónico y actualización en la página web, que se deberá efectuar en un plazo de 2 días desde la finalización de las tareas. Se indicará:
 - fecha de alta de conexión en acceso indirecto
 - indicación de instalación de “splitter”
 - indicación de instalación de acometida interior
 - Indicación de instalación con tecnología ADSL2+ (en caso de haberse otorgado consentimiento).

³ Telefónica deberá precisar el punto de contacto al que deben dirigirse.

7. En caso de bucle que tuviera servicio GigADSL activo en el momento de la solicitud, se notificará al operador donante con el mismo plazo del apartado anterior la baja de su conexión

Las tareas a realizar podrán incluir las siguientes:

- En caso de haber solicitado variante con "splitter" se procederá a la instalación del mismo por parte de Telefónica en el domicilio del cliente, salvo que este estuviera previamente instalado. La instalación de "splitter" en el domicilio del abonado se acompañará de la verificación de compatibilidad del bucle para xDSL. Sin perjuicio de lo anterior, cuando el "splitter" hubiera sido instalado con anterioridad en el domicilio del abonado, pero el servicio GigADSL hubiera estado de baja por un período de más de 3 meses a la fecha de la nueva petición de alta, Telefónica deberá llevar a cabo la comprobación del "splitter", sustituyéndolo si fuera necesario, y asimismo deberá proceder a la verificación de la compatibilidad del bucle para xDSL.
- En caso de haber solicitado la variante con microfiltros y haber otorgado consentimiento para instalar "splitter" si se detectara un potencial mal funcionamiento futuro de la conexión, Telefónica procederá a la instalación de "splitter" cuando sea preciso.
- Cuando se hubiera otorgado consentimiento para instalar acometida interior, ante un potencial mal funcionamiento futuro de una conexión con "splitter", se procederá a dicha instalación cuando sea preciso.

4. Incidencias específicas de provisión en este procedimiento

Están tipificadas las siguientes incidencias en la tramitación de solicitud de alta de conexión en acceso indirecto:

- Bucle no compatible con la modalidad de xDSL solicitada
- Bucle potencialmente compatible para la modalidad solicitada con tecnología ADSL2+, pero no se otorgó consentimiento para utilizarla.
- Cliente ausente, tras no haber sido posible concertar cita
- Cliente desiste de su petición
- La comunicación de Incidencia para el caso de "Bucle no compatible con la modalidad de xDSL solicitada", contendrá, además de la información que estipula el procedimiento de gestión de incidencias, los valores de los parámetros que justifican esta incompatibilidad.

5. Plazos

El alta de conexión en acceso indirecto se producirá en la fecha deseada, si esta es indicada por el operador en la solicitud.

Cuando no se indique fecha de alta deseada, o bien ésta sea anterior al vencimiento del plazo máximo, el plazo máximo en días laborables a contar desde la recepción de la solicitud será el que aparece en la siguiente tabla:

<i>Conexiones con servicio telefónico</i>	
Alta sin traspaso en variante con splitter	12 días
Alta sin traspaso en variante con microfiltros	12 días
Alta con traspaso en la que haya instalación de splitter y/o cambio de modalidad	10 días
Alta con traspaso sin instalación de splitter o cambio de modalidad	5 días
Cambio acceso compartido a acceso indirecto	12 días
Alta con traspaso que requiera trabajo en central	12 días

<i>Conexiones sin servicio telefónico</i>	
Alta conexión sin servicio telefónico (bucle vacante)	12 días
Alta conexión sin servicio telefónico (sin xDSL activo del operador solicitante) sin portabilidad	12 días
Alta conexión sin servicio telefónico (sin xDSL activo del operador solicitante) con portabilidad	12 días ⁴
Alta conexión sin servicio telefónico (xDSL ya activo del operador solicitante) sin portabilidad	5 días
Alta conexión sin servicio telefónico (xDSL ya activo del operador solicitante) con portabilidad	5 días ⁵

1.5.5.2 Procedimiento de Baja de Conexión en Acceso Indirecto GigADSL

0. Introducción

El procedimiento de baja de conexión en acceso indirecto permite a un operador solicitar a Telefónica la baja en el servicio GigADSL para una línea concreta de abonado.

El procedimiento de baja de conexión de acceso indirecto sólo podrá iniciarse por solicitud del operador que tiene contratado el servicio GigADSL para esa conexión. Si Telefónica recibiera solicitudes de baja deberá remitirlas al operador que preste el servicio GigADSL al abonado para que este proceda a enviar la solicitud de tramitación de la baja.

Cuando el abonado desee contratar con TESAU un servicio incompatible con xDSL, o bien solicite el paso de línea analógica a RDSI o viceversa, previamente a la ejecución de cualquiera de estas actuaciones en el servicio de TESAU, deberá haberse tramitado la solicitud de baja de GigADSL a petición del cliente, mediante procedimiento iniciado por el operador autorizado.

Excepcionalmente, en el caso de que un abonado de TESAU solicite la baja en el servicio telefónico, pase al estado de suspensión por impago, o solicite el cambio de domicilio con cambio de central, el procedimiento de baja en el servicio GigADSL podrá ser iniciado por TESAU. En estos casos, TESAU comunicará al operador autorizado que se llevará a cabo la baja como mínimo 2 días antes de hacerse efectiva, indicando el motivo de la misma (baja del abonado, suspensión por impago o cambio de domicilio con cambio de central).

En el caso en el que se produzca un cambio de titular de la línea sin baja previa del servicio telefónico y existiendo una conexión GigADSL asociada a dicha línea, TESAU no dará de

⁴ Plazo aplicable a la entrega de la conexión xDSL. El proceso de portabilidad se tramita una vez entregada la conexión xDSL (véase apartado específico).

⁵ Plazo aplicable a la aceptación de la solicitud. El proceso de portabilidad se tramita una vez aceptada la solicitud (véase apartado específico).

baja la conexión GigADSL asociada. TESAU deberá comunicar al operador autorizado que se producirá un cambio del titular de la línea con 2 días de antelación antes de que sea efectivo dicho cambio.

1. Presentación de solicitudes de baja de conexión

El procedimiento se inicia con la grabación de un formulario de solicitud de baja de conexión en acceso indirecto en la página Web que Telefónica habrá dispuesto a tal efecto. El formulario de solicitud que se mostrará en la página Web incluirá los siguientes campos obligatorios:

- tipo de procedimiento: baja de conexión de cliente en acceso indirecto
- código de referencia: aportado por el operador
- identificación del operador solicitante
 - código de operador
 - dirección postal
 - teléfonos de contacto (principal y alternativo)
 - fax
 - direcciones de correo electrónico (principal y alternativa)
- fecha de la solicitud (ddmmaaaa)
- número administrativo de la conexión
- número de teléfono sobre el que está instalada la conexión

Este formulario de solicitud podrá incluir los siguientes campos opcionales:

- nombre completo del cliente
- dirección postal
- fecha deseada de baja

Una vez completados correctamente todos los campos obligatorios del formulario de solicitud, ésta quedará registrada e identificada por el código de referencia aportado por el operador.

2. Interacciones

1. El operador rellenará una solicitud de baja de conexión en acceso indirecto de la forma especificada en el apartado “presentación de solicitudes”.
2. Telefónica aceptará la solicitud de baja antes de 2 días laborables tras su validación y envío vía web. Dentro de este plazo, Telefónica actualizará la página web correspondiente y enviará un correo electrónico indicando que la solicitud de baja de conexión ha sido aceptada.
3. Comunicación de finalización de la solicitud mediante envío de correo electrónico, que se deberá efectuar en un plazo de 2 días desde la finalización de las tareas. Se indicará:
 - fecha baja de conexión en acceso indirecto

3. Plazos

El plazo máximo en el que se efectuará la baja de conexión en acceso indirecto será de 5 días laborables desde la recepción de dicha solicitud.

La fecha de finalización en la facturación de las cuotas mensuales de la conexión que se da de baja viene determinada por el momento en que se produzca la baja efectiva. Cuando dicha baja efectiva se demore más allá del plazo máximo fijado en el párrafo anterior, si el

operador no ha solicitado expresamente una fecha posterior, Telefónica dejará de facturar una vez vencido este plazo máximo. En el caso de que el operador hubiera solicitado una fecha posterior al plazo máximo fijado en el párrafo anterior, el cese de la facturación se producirá al día siguiente de la fecha solicitada por el operador.

1.5.5.3 Procedimiento de cambio de modalidad en una conexión GigADSL

0. Introducción

El procedimiento de cambio de modalidad en una conexión permite a un operador solicitar a Telefónica la modificación en la modalidad del servicio GigADSL (O, A, B, J, C, L, M, N, P, T, W, Y, Z, E, F o modalidades VDSL2 1/320, 3/320, 10/800, 25/1, 25/3) de una conexión concreta de abonado.

Simultáneamente al cambio de modalidad en la conexión también se permite tramitar la instalación de “splitter”. En este caso, y a diferencia de lo que sucede en la ejecución de una solicitud de alta de conexión con filtrado centralizado, el servicio de instalación de “splitter” no incluye las pruebas de funcionamiento extremo a extremo que se realizan en central y en domicilio del abonado.

1. Presentación de solicitudes de cambio de modalidad

El procedimiento se inicia con la grabación de un formulario de solicitud de cambio de modalidad de conexión en acceso indirecto en la página web que Telefónica habrá dispuesto a tal efecto. El formulario de solicitud que se mostrará en la página Web incluirá los siguientes campos obligatorios:

- tipo de procedimiento: cambio de modalidad en una conexión
- código de referencia: aportado por el operador
- identificación del operador solicitante
 - código de operador
 - dirección postal
 - teléfonos de contacto (principal y alternativo)
 - fax
 - direcciones de correo electrónico (principal y alternativa)
- fecha de la solicitud (ddmmaaaa)
- número administrativo de la conexión
- número de teléfono sobre el que está instalada la conexión (obligatorio excepto en el caso de acceso indirecto sin servicio telefónico)
- nueva modalidad de conexión solicitada: O, A, B, J, C, L, M, N, P, T, W, Y, Z, E, F o modalidades VDSL2 1/320, 3/320, 10/800, 25/1, 25/3

Este formulario de solicitud podrá incluir los siguientes campos opcionales:

- nombre completo del cliente
- dirección postal
- indicación para proceder a la modificación de ITV/ICV
- ITV-usuario
- ICV-usuario
- ITV-PAI
- ICV-PAI
- fecha deseada del cambio
- consentimiento para utilizar tecnología ADSL2+, si ello resuelve una situación de invalidez del bucle para la modalidad solicitada.

- indicación para proceder a la instalación de “splitter”⁶
- consentimiento para instalar acometida interior ante mal funcionamiento de instalación con “splitter”
- fecha deseada de cambio de modalidad

Los campos de ITV/ICV que no se vayan a modificar se podrán dejar en blanco.

Una vez completados correctamente todos los campos obligatorios del formulario de solicitud, ésta quedará registrada e identificada por el código de referencia aportado por el operador.

2. Denegación de una solicitud de cambio de modalidad en una conexión

La solicitud de modificación de modalidad sólo podrá ser denegada por las siguientes causas:

- alcanzado el máximo de conexiones en pPAI: la suma de los SCR de las conexiones activas hace que con la modificación solicitada se supere la velocidad en el pPAI, cuando no está desactivado el Control de Admisión de Conexiones (CAC).
- bucle no cumple las características técnicas para la prestación de la modalidad solicitada
- bucle potencialmente válido con tecnología ADSL2+, pero no se otorgó consentimiento para utilizarla
- exceso de ocupación de servicios por unidad básica, según reglas de despliegue
- ITC/ITV ya utilizados en el mismo pPAI

La denegación será comunicada al operador mediante correo electrónico y actualización de su solicitud en el campo correspondiente, indicando claramente la causa particular de la denegación.

Cuando se deniegue la solicitud de cambio de modalidad en una conexión, quedará provisionada la modalidad anterior que tuviera dicha conexión.

3. Interacciones

1. El operador rellenará una solicitud de cambio de modalidad de conexión de la forma especificada en el apartado “presentación de solicitudes”.
2. Telefónica aceptará o denegará la solicitud en un plazo de 5 días laborables tras su validación y envío vía web. Dentro de este plazo, Telefónica actualizará la página web correspondiente y enviará un correo electrónico incluyendo la siguiente información

En caso de solicitud aceptada

- Indicar que la solicitud de modificación de modalidad ha sido aceptada
- Indicación de que se utilizará tecnología ADSL2+ (en caso de haberse otorgado consentimiento).

En caso de solicitud denegada

- tipo de registro: *denegación de solicitud de cambio de modalidad en la conexión*
 - código de referencia
 - causa concreta de la denegación, según relación en apartado 3
 - fecha de la denegación
3. Si son necesarias actuaciones en el domicilio del abonado, Telefónica tratará de concertar cita con el cliente (que podrá ser cualquier día laborable de lunes a viernes) atendiendo a la fecha deseada de alta, si esta va indicada en la solicitud, o en caso

⁶ Para las modalidades VDSL2 debe indicarse esta opción si el splitter no ha sido previamente instalado puesto que dichas modalidades sólo admiten la variante de filtrado centralizado

contrario en un plazo de 3 días desde la aceptación de la solicitud vía web y teniendo en cuenta las necesidades de coordinación entre los trabajos y procesos implicados. Si se produce una anulación de cita, Telefónica comunicará esta incidencia y enviará un correo electrónico advirtiendo de la situación en las 4 horas hábiles siguientes, con indicación de la causa de anulación en el campo correspondiente (ausencia del cliente, llamada previa del cliente, etc.). En adelante el cliente, o el Operador en su nombre, concertarán nueva cita con Telefónica.

4. En caso de producirse alguna incidencia específica de instalación de “splitter”, se procederá a su tramitación según el procedimiento de tratamiento de incidencias.
5. Acordar con el operador la fecha y hora en que se va a llevar a cabo el cambio de modalidad de la conexión.
6. Comunicación de finalización de la solicitud mediante envío de correo electrónico y actualización en la página web, que se deberá efectuar en un plazo de 2 días desde la finalización de las tareas. Se indicará:
 - Fecha de cambio de modalidad en la conexión
 - En su caso, fecha de instalación de “splitter”
 - En su caso, indicación de instalación de acometida interior
 - Indicación de instalación con tecnología ADSL2+ (en caso de haberse otorgado consentimiento).

4. Incidencias específicas de provisión en este procedimiento

Están tipificadas las siguientes incidencias en la tramitación relativas a la instalación de “splitter”:

- Bucle no compatible con la modalidad de xDSL solicitada
- Bucle potencialmente compatible para la modalidad solicitada con tecnología ADSL2+, pero no se otorgó consentimiento para utilizarla.
- Cliente ausente, tras no haber sido posible concertar cita
- Cliente desiste de su petición

5. Plazos

El cambio de modalidad en conexión en se producirá en la fecha deseada, si esta es indicada por el operador en la solicitud.

Cuando no se indique fecha de alta deseada, o bien esta esté comprendida en los 10 días laborables posteriores a la presentación de la solicitud, el plazo máximo en el que se efectuará el cambio de modalidad en una conexión será de 10 días laborables si hay instalación de splitter, 5 días laborables si no hay instalación de splitter o 12 días laborables si requiere trabajos en central, desde la recepción de dicha solicitud.

1.5.5.4 Procedimiento de cambio de ITV/ICV en una conexión GigADSL

0. Introducción

El procedimiento de cambio de ITV/ICV en una conexión permite a un operador solicitar a Telefónica la modificación en los identificadores de trayecto virtual y de canal virtual asociados a una línea concreta de abonado.

1. Presentación de solicitudes

El procedimiento se inicia con la grabación de un formulario de solicitud de cambio de ITV/ICV en una conexión en la página Web que Telefónica habrá dispuesto a tal efecto. El formulario de solicitud que se mostrará en la página Web incluirá los siguientes campos obligatorios:

- tipo de procedimiento: cambio de ITV/ICV en una conexión
- código de referencia: aportado por el operador
- identificación del operador solicitante
 - código de operador
 - dirección postal
 - teléfonos de contacto (principal y alternativo)
 - fax
 - direcciones de correo electrónico (principal y alternativa)
- fecha de la solicitud (ddmmaaaa)
- número administrativo de la conexión

Este formulario de solicitud podrá incluir los siguientes campos opcionales:

- nombre cliente
- dirección postal
- ITV-usuario
- ICV-usuario
- ITV-PAI
- ICV-PAI
- fecha deseada del cambio

Los campos de ITV/ICV aparecen como opcionales debido a que aquéllos que no se vayan a modificar se podrán dejar en blanco.

Una vez completados correctamente todos los campos obligatorios del formulario de solicitud, ésta quedará registrada e identificada por el código de referencia aportado por el operador.

2. Denegación de una solicitud

La solicitud de cambio de ITV/ICV en una conexión sólo podrá ser denegada por las siguientes causas:

- ITC/ITV ya utilizados en el mismo pPAI

La denegación será comunicada al operador mediante correo electrónico y actualización de su solicitud en el campo correspondiente, indicando claramente la causa particular de la denegación.

3. Interacciones

1. El operador rellenará una solicitud de cambio de ITV/ICV en una conexión de la forma especificada en el apartado “presentación de solicitudes”.
2. Telefónica aceptará o denegará la solicitud en un plazo de 2 días laborables tras su validación y envío vía web. Dentro de este plazo, Telefónica actualizará la página web correspondiente y enviará un correo electrónico incluyendo la siguiente información:

En caso de solicitud aceptada

- indicar que la solicitud ha sido aceptada

En caso de solicitud denegada

- tipo de registro: denegación de solicitud de cambio de ITV/ICV en una conexión
- código de referencia
- causa concreta de la denegación, según relación en apartado 3
- fecha de la denegación

3. Acordar con el operador la fecha y hora en que se va a llevar a cabo el cambio
4. Comunicación de finalización de la solicitud mediante envío de correo electrónico, que se deberá efectuar en el plazo de 2 días desde la finalización de las tareas. Se indicará:
 - número administrativo asociado a la conexión solicitada
 - fecha cambio de ITV/ICV en la conexión

4. Plazos

El cambio de ITV/ICV en una conexión se producirá en la fecha deseada, si esta es indicada por el operador en la solicitud.

Cuando no se indique fecha de alta deseada, o bien esta esté comprendida en los 5 días laborables posteriores a la presentación de la solicitud, el plazo máximo en el que se efectuará el cambio de ITV/ICV en una conexión será de 5 días laborables desde la recepción de dicha solicitud.

1.5.5.5 Procedimiento de Alta de pPAI

0. Introducción

El procedimiento de alta de pPAI permite a un operador solicitar a Telefónica la constitución de un nuevo puerto para GigADSL en un PAI o PAI-D.

1. Presentación de solicitudes

El procedimiento se inicia con la grabación de un formulario de solicitud de alta de pPAI⁷ en la página Web que Telefónica habrá dispuesto a tal efecto. El formulario de solicitud que se mostrará en la página Web incluirá los siguientes campos obligatorios:

- tipo de procedimiento: alta de pPAI
- código de referencia: aportado por el operador
- identificación del operador solicitante
 - código de operador
 - dirección postal
 - teléfonos de contacto (principal y alternativo)
 - fax
 - direcciones de correo electrónico (principal y alternativa)
- fecha de la solicitud (ddmmaaaa)
- demarcación
- interfaz del pPAI (155 Mbit/s eléctrico, 155 Mbit/s óptico, 34 Mbit/s, 2 Mbit/s)
- indicación de desactivación del Control de Admisión de Conexiones (CAC)

⁷La referencia al pPAI se corresponde indistintamente con puerto en el PAI (Punto de Acceso Indirecto) o en el PAI-D (Punto de Acceso Indirecto-Distante)

Este formulario de solicitud podrá incluir los siguientes campos opcionales:

- indicación de que se desea puerto en PAI-D
- código MIGA de la central donde se ubicará el PAI-D
- fecha deseada de la habilitación del pPAI

Una vez completados correctamente todos los campos obligatorios del formulario de solicitud, ésta quedará registrada e identificada por el código de referencia aportado por el operador.

2. Denegación de una solicitud

La alta de pPAI sólo podrá ser denegada por las siguientes causas:

- puerto PAI-D solicitado en central no abierta a interconexión
- puerto PAI-D solicitado en central en donde está ubicado el PAI
- puerto PAI-D solicitado en central ubicada fuera del núcleo urbano en donde se localiza el PAI

La denegación será comunicada al operador mediante correo electrónico y actualización de su solicitud en el campo correspondiente, indicando claramente la causa particular de la denegación.

3. Interacciones

1. El operador rellenará una solicitud de alta de pPAI de la forma especificada en el apartado “presentación de solicitudes”.
2. Telefónica aceptará o denegará la solicitud en un plazo de 5 días laborables tras su validación y envío vía web. Dentro de este plazo, Telefónica actualizará la página web correspondiente y enviará un correo electrónico incluyendo la siguiente información:

En caso de solicitud aceptada

- indicar que la solicitud ha sido aceptada
- número administrativo asociado al pPAI habilitado

En caso de solicitud denegada

- tipo de registro: *denegación de alta de pPAI*
- código de referencia
- causa concreta de la denegación, según relación en apartado 3
- fecha de la denegación

3. Comunicación de finalización de la solicitud mediante envío de correo electrónico, que se deberá efectuar en un plazo de 2 días desde la finalización de las tareas. Se indicará:
 - fecha de efectividad del alta de pPAI

4. Plazos

El alta de pPAI se producirá en un plazo de 15 días laborables desde el envío de la solicitud si se trata de un puerto a instalar en un PAI, o bien en un plazo de 30 días laborables desde el envío de la solicitud si se trata de un puerto a instalar en un PAI-D.

Cuando el operador indica en su solicitud una fecha de alta deseada y esta sea posterior a los plazos fijados en el párrafo anterior, el servicio se provisionará en la fecha deseada.

1.5.5.6 Procedimiento de baja de pPAI

0. Introducción

El procedimiento de baja de pPAI permite a un operador solicitar a Telefónica la baja de un puerto para GigADSL que el operador tuviera activo en un PAI o PAI-D.

1. Presentación de solicitudes

El procedimiento se inicia con la grabación de un formulario de solicitud de baja de pPAI en la página Web que Telefónica habrá dispuesto a tal efecto. El formulario de solicitud que se mostrará en la página Web incluirá los siguientes campos obligatorios:

- tipo de procedimiento: baja de pPAI
- código de referencia: aportado por el operador
- identificación del operador solicitante
 - código de operador
 - dirección postal
 - teléfonos de contacto (principal y alternativo)
 - fax
 - direcciones de correo electrónico (principal y alternativa)
- fecha de la solicitud (ddmmaaaa)
- número administrativo del pPAI a dar de baja
- demarcación en la que se encuentra el pPAI a dar de baja

Este formulario de solicitud podrá incluir los siguientes campos opcionales:

- Fecha deseada de baja

Una vez completados correctamente todos los campos obligatorios del formulario de solicitud, ésta quedará registrada e identificada por el código de referencia aportado por el operador.

2. Denegación de una solicitud

La baja de pPAI sólo podrá ser denegada por las siguientes causas:

- puerto de PAI o PAI-D con conexiones de cliente activas

La denegación será comunicada al operador mediante correo electrónico y actualización de su solicitud en el campo correspondiente, indicando claramente la causa particular de la denegación.

3. Interacciones

1. El operador rellenará una solicitud de baja de pPAI de la forma especificada en el apartado “presentación de solicitudes”.
2. Telefónica aceptará o denegará la solicitud en un plazo de 2 días laborables tras su validación y envío vía web. Dentro de este plazo, Telefónica actualizará la página web correspondiente y enviará un correo electrónico incluyendo la siguiente información:

En caso de solicitud aceptada

- indicar que la solicitud ha sido aceptada

En caso de solicitud denegada

- tipo de registro: denegación de baja de pPAI

- código de referencia
 - causa concreta de la denegación, según relación en apartado 3
3. Comunicación de finalización de la solicitud mediante envío de correo electrónico, que se deberá efectuar en un plazo de 2 días desde la finalización de las tareas. Se indicará:
- fecha de la baja

4. Plazos

La baja de pPAI se producirá en la fecha deseada, si esta es indicada por el operador en la solicitud.

Cuando no se indique fecha deseada, o bien esta esté comprendida en los 5 días laborables posteriores a la presentación de la solicitud, el plazo máximo en el que se efectuará la baja de pPAI será de 5 días laborables desde la recepción de dicha solicitud.

1.5.5.7 Procedimiento de desactivación o activación del cac en pPAI

0. Introducción

El procedimiento de desactivación o activación del Control de Admisión de Conexiones (CAC) permite al operador solicitar a Telefónica la modificación en la configuración de esta facilidad en un puerto para GigADSL que el operador tuviera activo en un PAI o PAI-D.

La desactivación del CAC permite eliminar el límite máximo de conexiones por pPAI que son posibles atendiendo a la suma de los valores de SCR de las conexiones de abonado.

1. Presentación de solicitudes

El procedimiento se inicia con la grabación de un formulario de solicitud de desactivación o activación del CAC en pPAI en la página Web que Telefónica habrá dispuesto a tal efecto. El formulario de solicitud que se mostrará en la página Web incluirá los siguientes campos obligatorios:

- tipo de procedimiento: desactivación o activación del CAC en pPAI
- código de referencia: aportado por el operador
- identificación del operador solicitante
 - código de operador
 - dirección postal
 - teléfonos de contacto (principal y alternativo)
 - fax
 - direcciones de correo electrónico (principal y alternativa)
- Fecha de la solicitud (ddmmaaaa)
- Número administrativo del pPAI (puerto en PAI o en PAI-D)
- Desactivación del CAC
- Activación del CAC (excluyente con la anterior)

Este formulario de solicitud podrá incluir los siguientes campos opcionales:

- Fecha deseada de desactivación/activación

Una vez completados correctamente todos los campos obligatorios del formulario de solicitud, ésta quedará registrada e identificada por el código de referencia aportado por el operador.

2. Interacciones

1. El operador rellenará una solicitud de desactivación o activación del CAC en pPAI de la forma especificada en el apartado “presentación de solicitudes”.
2. Telefónica aceptará la solicitud antes de 2 días laborables tras su validación y envío vía web. Dentro de este plazo, Telefónica actualizará la página web correspondiente y enviará un correo electrónico indicando que la solicitud ha sido aceptada
3. Comunicación de finalización de la solicitud mediante envío de correo electrónico, que se deberá efectuar en un plazo de 2 días desde la finalización de las tareas. Se indicará:
 - fecha de la desactivación o activación del CAC

3. Plazos

La desactivación o activación del CAC en pPAI se producirá en la fecha deseada, si esta es indicada por el operador en la solicitud.

Cuando no se indique fecha deseada, o bien esta esté comprendida en los 5 días laborables posteriores a la presentación de la solicitud, el plazo máximo en el que se efectuará la desactivación o activación del CAC en pPAI será de 5 días laborables desde la recepción de dicha solicitud.

1.5.5.8 Procedimiento de instalación de ”splitter”

0. Introducción

El procedimiento de instalación de ”splitter” permite al operador solicitar a Telefónica el cambio de variante pasando de filtrado mediante microfiltros a filtrado mediante ”splitter”, lo que supone la instalación por parte de Telefónica del ”splitter” en el domicilio del abonado.

A diferencia de lo que sucede en la ejecución de una solicitud de alta de conexión con filtrado centralizado, el servicio de instalación de ”splitter” no incluye las pruebas de funcionamiento extremo a extremo que se realizan en central y en domicilio del abonado.

1. Presentación de solicitudes

El procedimiento se inicia con la grabación de un formulario de solicitud de instalación de ”splitter” en la página Web que Telefónica habrá dispuesto a tal efecto. El formulario de solicitud que se mostrará en la página Web incluirá los siguientes campos obligatorios:

- tipo de procedimiento: instalación de ”splitter”
- código de referencia: aportado por el operador
- identificación del operador solicitante
 - código de operador
 - dirección postal
 - teléfonos de contacto (principal y alternativo)
 - fax
 - direcciones de correo electrónico (principal y alternativa)
- fecha de la solicitud (ddmmaaaa)
- número administrativo de la conexión
- nombre completo del cliente

- teléfonos de contacto para cita (fijo, móvil)

Este formulario de solicitud podrá incluir los siguientes campos opcionales:

- dirección postal
- horario preferido por el cliente
- consentimiento para instalar acometida interior ante mal funcionamiento de instalación con "splitter"

Una vez completados correctamente todos los campos obligatorios del formulario de solicitud, ésta quedará registrada e identificada por el código de referencia aportado por el operador.

2. Interacciones

1. El operador rellenará una solicitud de instalación de "splitter" de la forma especificada en el apartado "presentación de solicitudes".
2. Telefónica aceptará la solicitud antes de 5 días laborables tras su validación y envío vía web. Dentro de este plazo, Telefónica actualizará la página web correspondiente y enviará un correo electrónico indicando que la solicitud ha sido aceptada
3. Si son necesarias actuaciones en el domicilio del abonado, Telefónica tratará de concertar cita con el cliente (que podrá ser cualquier día laborable de lunes a viernes) atendiendo a la fecha deseada de alta, si esta va indicada en la solicitud, o en caso contrario en un plazo de 3 días desde la aceptación de la solicitud vía web y teniendo en cuenta las necesidades de coordinación entre los trabajos y procesos implicados. Si se produce una anulación de cita, Telefónica comunicará esta incidencia y enviará un correo electrónico advirtiendo de la situación en las 4 horas hábiles siguientes, con indicación de la causa de anulación en el campo correspondiente (ausencia del cliente, llamada previa del cliente, etc). En adelante el cliente, o el Operador en su nombre, concertarán nueva cita con Telefónica.
4. En caso de producirse alguna incidencia específica de instalación de "splitter", se procederá su tramitación según el procedimiento de tratamiento de incidencias.
5. Comunicación de finalización de la solicitud mediante envío de correo electrónico y actualización en la página web, que se deberá efectuar en un plazo de 2 días desde la finalización de las tareas. Se indicará:
 - fecha de instalación de "splitter"
 - indicación de instalación de acometida interior

Las tareas a realizar podrán incluir las siguientes:

- Cuando se hubiera otorgado consentimiento para instalar acometida interior, ante un potencial mal funcionamiento futuro de la instalación con "splitter", se llevará a cabo dicha instalación cuando proceda.

3. Incidencias específicas de provisión en este procedimiento

Están tipificadas las siguientes incidencias en la tramitación de solicitud de instalación de "splitter":

- Cliente ausente, tras no haber sido posible concertar cita
- Cliente desiste de su petición

4. Plazos

El plazo máximo en el que se efectuará la instalación de "splitter" de 10 días laborables desde la recepción de dicha solicitud.

1.5.5.9 Procedimiento de Alta de conexión en acceso indirecto ADSL IP

0. Introducción

El procedimiento de alta de conexión en acceso indirecto ADSL-IP permite a un operador solicitar a Telefónica el servicio ADSL IP en sus diferentes modalidades y variantes para una línea concreta de abonado.

Siempre que hablemos de ADSL IP sin especificar, entenderemos cualquiera de los servicios ADSL IP Nacional, o ADSL IP Nacional Empresas, con todas sus modalidades y variantes existentes.

Sin perjuicio de que cuando Telefónica se preste a sí misma el servicio mayorista ADSL IP o servicio equivalente a nivel minorista no se haga uso de este procedimiento, en caso de limitaciones en la provisión de conexiones de acceso indirecto Telefónica debe dar prioridad a las peticiones de los operadores respecto a las de los clientes propios.

Este mismo procedimiento será aplicable al traspaso de conexiones de ADSL IP, que se darán cuando un nuevo operador solicita un alta para una línea que ya disponía de este servicio mayorista o de otro equivalente. En este sentido, el alta con traspaso será de aplicación cuando la línea del cliente se encuentre en alguna de las siguientes situaciones:

- A) TESAU presta el servicio minorista de xDSL al cliente final.
- B) TESAU presta el servicio mayorista ADSL IP a otro operador, quien emplea esta conexión para ofrecer el servicio xDSL a un cliente final.
- C) TESAU presta el servicio mayorista ADSL IP a otro operador, el cual emplea esta conexión para ofrecer otro servicio mayorista a un PSI. El cliente final recibe el servicio minorista del PSI.
- D) TESAU presta el servicio mayorista GigADSL a otro operador, quien emplea esta conexión para ofrecer el servicio xDSL a un cliente final.
- E) TESAU presta el servicio mayorista GigADSL a otro operador, el cual emplea esta conexión para ofrecer otro servicio mayorista a un PSI. El PSI presta el servicio minorista al cliente final.

El traspaso se refiere exclusivamente a las conexiones de usuario que en el momento de la petición se encontraban en servicio.

Lo establecido en este apartado para el alta con traspaso también será de aplicación en los casos de clientes que dispongan del servicio Imagenio con TESAU y pasen a contratar otro servicio de acceso a Internet sobre xDSL basado en ADSL IP, o viceversa. Desde el punto de vista de los plazos y los precios, el cambio de Imagenio a ADSL IP es equivalente al traspaso de conexión xDSL con cambio de modalidad.

Asimismo, para la conversión del servicio de acceso compartido a acceso indirecto ADSL-IP de un determinado par, también se usará este procedimiento.

También será de aplicación el movimiento de alta con traspaso para la realización de migraciones de conexiones entre diferentes servicios de acceso indirecto titularidad de un mismo Operador.

En este último caso de migración de servicio, el Operador es responsable de preparar adecuadamente la configuración de la conexión migrada para que su cliente final no sufra corte de servicio (ej. manteniendo el ITV/ICV del cliente, el tipo de encapsulado, el direccionamiento IP si es estático, preparando previamente la configuración del cliente en LDAP si es dinámico, etc.).

En el alta con traspaso de conexión en que el receptor sea Telefónica, no se hará uso de este procedimiento. Sin embargo, en este caso Telefónica deberá comunicar al operador donante que se va a efectuar este traspaso con una antelación mínima de 5 días laborables a que éste se lleve a cabo. Una vez ejecutada, se comunicará este hecho.

1. Presentación de solicitudes de alta de conexión

El procedimiento se inicia con la grabación de un formulario de solicitud de alta de conexión en acceso indirecto en la página web que Telefónica habrá dispuesto a tal efecto. El formulario de solicitud incluirá los siguientes campos obligatorios:

- tipo de procedimiento: alta de conexión de cliente en ADSL IP
- tipo de servicio: ADSL-IP Nacional o ADSL-IP Empresas Nacional
- código de referencia: aportado por el operador
- identificación del operador solicitante
 - código de operador
 - dirección postal
 - teléfonos de contacto (principal y alternativo)
 - fax
 - direcciones de correo electrónico (principal y alternativa)
- fecha de la solicitud (ddmmaaaa)
- indicador de alta con traspaso (aplicable también para migraciones de conexiones de un mismo operador).
- número de teléfono para xDSL (obligatorio excepto para conexión xDSL sin servicio telefónico)
- nombre completo del cliente
- teléfonos de contacto para cita (fijo, móvil)
- modalidad de la conexión solicitada
- variante: microfiltros ó "splitter" (modalidades VDSL2 sólo admiten variante "splitter")
- ITV-usuario
- ICV-usuario
- tipo de encapsulado (PPPoE/PPPoA)⁸
- conexión xDSL sin servicio telefónico (sí/no)
- datos obligatorios para conexión xDSL sin servicio telefónico:
 - portabilidad (sí/no)
 - dirección postal del cliente (en caso de bucle vacante)
 - existe xDSL del operador solicitante sobre la línea (sí/no)

Este formulario de solicitud podrá incluir los siguientes campos opcionales:

⁸ Se aconseja al Operador utilizar preferentemente PPPoE, ya que PPPoA tiende a quedar obsoleto y en algunas situaciones puede ser motivo de incidencia de provisión. **Para las modalidades de acceso indirecto al bucle de abonado basadas en VDSL2 sólo estará disponible la opción PPPoE**

- dirección postal
- horario preferido por el cliente
- cobertura xDSL comprobada
- servicios incompatibles verificados con el usuario
- consentimiento para utilizar tecnología ADSL2+, si ello resuelve una situación de invalidez del bucle para la modalidad solicitada⁹.
- consentimiento para instalar "splitter" ante mal funcionamiento con microfiltros (en atención de avería).
- consentimiento para instalar acometida interior ante mal funcionamiento de instalación con "splitter" (en atención de avería).
- Modalidad de servicio de mantenimiento premium
- fecha deseada de alta

Una vez completados correctamente todos los campos obligatorios del formulario de solicitud, ésta quedará registrada e identificada por el código de referencia aportado por el operador.

2. Denegación de una solicitud de alta de conexión

La solicitud de alta de conexión en acceso indirecto sólo podrá ser denegada por las siguientes causas:

- abono inexistente en el servicio telefónico de Telefónica de España (excepto para conexión xDSL sin servicio telefónico)
- línea fuera de cobertura del servicio y modalidad solicitados.
- incompatibilidad entre variante y tipo de línea
- xDSL incompatible con servicios contratados
- exceso de ocupación de servicios por unidad básica, según reglas de despliegue
- bucle no cumple las características técnicas para la prestación de la modalidad solicitada
- bucle potencialmente válido con tecnología ADSL2+, pero no se otorgó consentimiento para utilizarla
- solicitud sin indicador de alta con traspaso en línea que ya dispone de xDSL o bucle compartido.
- alta con traspaso en el que la conexión utiliza tecnología ADSL2+, pero el operador solicitante no otorgó consentimiento para su uso.
- el sector indicado no es válido para el tipo de ADSL IP pedido.

En particular, no debe dar lugar a la denegación de la solicitud la no concordancia del indicador de alta con traspaso con la información de que disponga Telefónica ni tampoco el estar asociada a una nueva alta de línea telefónica de un abonado si han transcurrido 12 horas desde la finalización del proceso de alta de dicha línea por parte de Telefónica, entendida como el instante en el que el abonado es capaz de realizar y recibir llamadas.

La denegación será comunicada al operador mediante correo electrónico y actualización de su solicitud en el campo correspondiente, indicando claramente la causa particular de la denegación.

⁹ Se aconseja al operador solicitante el marcado habitual de la opción de consentimiento para utilizar tecnología ADSL2+ en las solicitudes de alta y cambio de modalidad, salvo en los casos en que expresamente no se desee por utilizar el cliente final un equipo ADSL estricto. Esta opción amplía las posibilidades de asignación de equipamiento de red y minimiza situaciones de rechazo por imposibilidad de utilización de tecnología ADSL.

En caso de conversión de acceso compartido a indirecto, la denegación de solicitud de alta de acceso indirecto no afectará al estado del par, que seguirá bajo el servicio de acceso compartido.

3. Interacciones

1. El operador rellenará una solicitud de alta de conexión en acceso indirecto ADSL-IP de la forma especificada en el apartado “presentación de solicitudes”.
2. Telefónica aceptará o denegará la solicitud en un plazo de 5 días laborables tras su validación y envío vía web. Dentro de este plazo, Telefónica actualizará la página web correspondiente y enviará un correo electrónico incluyendo la siguiente información:

En caso de solicitud aceptada

- Indicar que la solicitud de alta de conexión ha sido aceptada
- Se indicará el número administrativo que servirá para identificar la conexión solicitada.
- En caso de bucle con servicio xDSL o bucle compartido activo, se notificará al operador donante en el mismo plazo el inicio del procedimiento de traspaso de su conexión a favor de otro Operador
- Indicación de que se utilizará tecnología ADSL2+ (en caso de haberse otorgado consentimiento).

En caso de solicitud denegada

- tipo de registro: *denegación de solicitud de alta de conexión en ADSL IP*
 - código de referencia
 - causa concreta de la denegación, según relación en apartado 2
 - fecha de la denegación
3. Si son necesarias actuaciones en el domicilio del abonado, Telefónica tratará de concertar cita con el cliente (que podrá ser cualquier día laborable de lunes a viernes) atendiendo a la fecha deseada de alta, si esta va indicada en la solicitud, o en caso contrario en un plazo de 3 días desde la aceptación de la solicitud vía web y teniendo en cuenta las necesidades de coordinación entre los trabajos y procesos implicados¹⁰. Si se produce una anulación de cita, Telefónica comunicará esta incidencia y enviará un correo electrónico advirtiendo de la situación en las 4 horas hábiles siguientes, con indicación de la causa de anulación en el campo correspondiente (ausencia del cliente, llamada previa del cliente, etc.). En adelante el cliente, o el Operador en su nombre, concertarán nueva cita con Telefónica.
 4. En caso de producirse alguna incidencia específica de alta de conexión, se procederá su tramitación según el procedimiento de tratamiento de incidencias. Cuando la tramitación de la incidencia suspenda la solicitud de alta, en caso de bucle que tuviera servicio ADSL IP activo en el momento de la solicitud se notificará de esta suspensión al operador donante.
 5. En su caso, Telefónica llevará a cabo el traspaso de la conexión según se ha solicitado, garantizando que el usuario afectado no se ve privado del servicio por un período de tiempo superior a 30 minutos, por motivos imputables a Telefónica, salvo en los siguientes casos:
 - si el cambio a modalidad superior originase una incidencia de “Bucle no compatible con la modalidad de xDSL solicitada”

¹⁰ Telefónica deberá precisar el punto de contacto al que deben dirigirse.

- si el cambio a una modalidad superior requiere también de un cambio de tecnología de ADSL a ADSL2+ o VDSL2 en cuyo caso dicho plazo se incrementará hasta las 6 horas.

El plazo de interrupción de 30 minutos tampoco es aplicable a las nuevas altas y conversión de acceso compartido a acceso indirecto.

6. Comunicación de finalización de la solicitud mediante envío de correo electrónico y actualización en la página web, que se deberá efectuar en un plazo de 2 días desde la finalización de las tareas. Se indicará:
 - fecha de alta de conexión en ADSL IP
 - Indicación de instalación con tecnología ADSL2+ (en caso de haberse otorgado consentimiento).
7. En caso de bucle que tuviera servicio ADSL o bucle compartido activo en el momento de la solicitud, se notificará al operador donante con el mismo plazo del apartado anterior la baja de su conexión

Las tareas a realizar podrán incluir las siguientes:

- En caso de haber solicitado variante con "splitter" se procederá a la instalación del mismo por parte de Telefónica en el domicilio del cliente, salvo que este estuviera previamente instalado. La instalación de "splitter" en el domicilio del abonado se acompañará de la verificación de compatibilidad del bucle para ADSL.
- En caso de haber solicitado la variante con microfiltros y haber otorgado consentimiento para instalar "splitter" si se detectara un potencial mal funcionamiento futuro de la conexión, Telefónica procederá a la instalación de "splitter" cuando sea preciso. En los servicios ADSL-IP la instalación del splitter puede acompañarse opcionalmente de la instalación también de la acometida interior entre el splitter y el router ADSL del usuario final.

4. Incidencias específicas de provisión en este procedimiento

Están tipificadas las siguientes incidencias en la tramitación de solicitud de alta de conexión en ADSL IP:

- Bucle no compatible con la modalidad de xDSL solicitada
- Bucle potencialmente compatible para la modalidad solicitada con tecnología ADSL2+, pero no se otorgó consentimiento para utilizarla.
- Cliente ausente, tras no haber sido posible concertar cita
- Cliente desiste de su petición
- La comunicación de Incidencia para el caso de "Bucle no compatible con la modalidad de xDSL solicitada", contendrá, además de la información que estipula el procedimiento de gestión de incidencias, los valores de los parámetros que justifican esta incompatibilidad.
- No es posible configurar PPPoA para esta conexión.

5. Plazos

El alta de conexión en acceso indirecto se producirá en la fecha deseada, si esta es indicada por el operador en la solicitud.

Cuando no se indique fecha de alta deseada, o bien ésta sea anterior al vencimiento del plazo máximo, el plazo máximo en días laborables a contar desde la recepción de la solicitud será el que aparece en la siguiente tabla:

<i>Conexiones con servicio telefónico</i>	
Alta sin traspaso en variante con splitter	12 días
Alta sin traspaso en variante con microfiltros	12 días
Alta con traspaso en la que haya instalación de splitter y/o cambio de modalidad	10 días
Alta con traspaso sin instalación de splitter o cambio de modalidad	5 días
Cambio acceso compartido a acceso indirecto	12 días
Alta con traspaso que requiera trabajo en central	12 días

<i>Conexiones sin servicio telefónico</i>	
Alta conexión sin servicio telefónico (bucle vacante)	12 días
Alta conexión sin servicio telefónico (sin xDSL activo del operador solicitante) sin portabilidad	12 días
Alta conexión sin servicio telefónico (sin xDSL activo del operador solicitante) con portabilidad	12 días ¹¹
Alta conexión sin servicio telefónico (xDSL ya activo del operador solicitante) sin portabilidad	5 días
Alta conexión sin servicio telefónico (xDSL ya activo del operador solicitante) con portabilidad	5 días ¹²

1.5.5.10 Procedimiento de Baja de conexión en acceso indirecto ADSL IP

0. Introducción

El procedimiento de baja de conexión en acceso indirecto ADSL-IP permite a un operador solicitar a Telefónica la baja en el servicio ADSL IP para una línea concreta de abonado.

El procedimiento de baja de conexión de acceso indirecto sólo podrá iniciarse por solicitud del operador que tiene contratado el servicio ADSL IP para esa conexión. Si Telefónica recibiera solicitudes de baja deberá remitirlas al operador que preste el servicio ADSL IP al abonado para que sea éste quien proceda a enviar la solicitud de baja.

Cuando el abonado desee contratar con TESAU un servicio incompatible con xDSL, o bien solicite el paso de línea analógica a RDSI o viceversa, previamente a la ejecución de cualquiera de estas actuaciones en el servicio de TESAU, deberá haberse tramitado la solicitud de baja de ADSL IP a petición del cliente, mediante procedimiento iniciado por el operador autorizado.

Excepcionalmente, en el caso de que un abonado de TESAU solicite la baja en el servicio telefónico, o el cambio de domicilio con cambio de central, el procedimiento de baja en el servicio ADSL IP podrá ser iniciado por TESAU. En estos casos, TESAU comunicará al operador autorizado que se llevará a cabo la baja como mínimo 2 días antes de hacerse efectiva, indicando el motivo de la misma (suspensión temporal, baja del abonado o cambio de domicilio con cambio de central).

¹¹ Plazo aplicable a la entrega de la conexión xDSL. El proceso de portabilidad se tramita una vez entregada la conexión xDSL (véase apartado específico).

¹² Plazo aplicable a la aceptación de la solicitud. El proceso de portabilidad se tramita una vez aceptada la solicitud (véase apartado específico).

En el caso en el que se produzca un cambio de titular de la línea sin baja previa del servicio telefónico y existiendo una conexión ADSL IP asociada a dicha línea, TESAU no dará de baja la conexión ADSL IP asociada. TESAU deberá comunicar al operador autorizado que se producirá un cambio del titular de la línea con 2 días de antelación antes de que sea efectivo dicho cambio.

1. Presentación de solicitudes de baja de conexión

El procedimiento se inicia con la grabación de un formulario de solicitud de baja de conexión en acceso indirecto en la página Web que Telefónica habrá dispuesto a tal efecto. El formulario de solicitud incluirá los siguientes campos obligatorios:

- tipo de procedimiento: baja de conexión de cliente en ADSL IP
- tipo de servicio: ADSL-IP Nacional o ADSL-IP Empresas Nacional.
- código de referencia: aportado por el operador
- identificación del operador solicitante
 - código de operador
 - dirección postal
 - teléfonos de contacto (principal y alternativo)
 - fax
 - direcciones de correo electrónico (principal y alternativa)
- fecha de la solicitud (ddmmaaaa)
- número administrativo de la conexión a dar de baja
- número de teléfono sobre el que está instalada la conexión

Este formulario de solicitud podrá incluir los siguientes campos opcionales:

- nombre completo del cliente
- dirección postal
- fecha deseada de baja

Una vez completados correctamente todos los campos obligatorios del formulario de solicitud, ésta quedará registrada e identificada por el código de referencia aportado por el operador.

2. Interacciones

1. El operador rellenará una solicitud de baja de conexión en ADSL IP de la forma especificada en el apartado “presentación de solicitudes”.
2. Telefónica aceptará la solicitud de baja antes de 2 días laborables tras su validación y envío vía web. Dentro de este plazo, Telefónica actualizará la página web correspondiente y enviará un correo electrónico indicando que la solicitud de baja de conexión ha sido aceptada.
3. Comunicación de finalización de la solicitud mediante envío de correo electrónico, que se deberá efectuar en un plazo de 2 días desde la finalización de las tareas. Se indicará:
 - fecha baja de conexión en ADSL IP

3. Plazos

El plazo máximo en el que se efectuará la baja de conexión en ADSL IP será de 5 días laborables desde la recepción de dicha solicitud.

La fecha de finalización en la facturación de las cuotas mensuales de la conexión que se da de baja viene determinada por el momento en que se produzca la baja efectiva. Cuando dicha baja efectiva se demore más allá del plazo máximo fijado en el párrafo anterior, si el operador no ha solicitado expresamente una fecha posterior, Telefónica dejará de facturar una vez vencido este plazo máximo. En el caso de que el operador hubiera solicitado una fecha posterior al plazo máximo fijado en el párrafo anterior, el cese de la facturación se producirá al día siguiente de la fecha solicitada por el operador.

1.5.5.11 Procedimiento de Cambio de Modalidad en una conexión de acceso indirecto ADSL IP

0. Introducción

El procedimiento de cambio de modalidad en una conexión permite a un operador solicitar a Telefónica la modificación en la modalidad del servicio ADSL IP de una conexión concreta de abonado.

Se considera cambio de modalidad el cambio entre cualquiera de las modalidades de un mismo servicio ADSL-IP. Es decir, este movimiento implica que el tipo de servicio ADSL-IP no cambia. Por lo tanto, solamente se permiten cambios entre las siguientes modalidades:

- Entre las modalidades Z, O, J, A, C, N, F, E, T o modalidades VDSL2 1/320, 3/320, 10/800, 25/1, 25/3 dentro de los servicios ADSL-IP Nacional.
- Entre las modalidades L, M, P, W, Y dentro de los servicios ADSL-IP Nacional Empresas

Un cambio de modalidad con cambio de tipo de servicio se trata como migración entre servicios del mismo Operador y se realiza mediante el procedimiento de Alta de conexión de acceso indirecto ADSL-IP como se ha descrito en el ap. 1.5.5.9.

Simultáneamente al cambio de modalidad en la conexión también se permite modificar los parámetros ITV/ICV de la interfaz PA (interfaz del cliente final).

Simultáneamente al cambio de modalidad en la conexión también se permite tramitar la instalación de “splitter”. En este caso, y a diferencia de lo que sucede en la ejecución de una solicitud de alta de conexión con filtrado centralizado, el servicio de instalación de “splitter” no incluye las pruebas de funcionamiento extremo a extremo que se realizan en central y en domicilio del abonado.

1. Presentación de solicitudes de cambio de modalidad

El procedimiento se inicia con la grabación de un formulario de solicitud de cambio de modalidad de conexión en acceso indirecto en la página web que Telefónica habrá dispuesto a tal efecto. El formulario de solicitud incluirá los siguientes campos obligatorios:

- tipo de procedimiento: cambio de modalidad en una conexión
- tipo de servicio: ADSL-IP Nacional o ADSL-IP Empresas Nacional.
- código de referencia: aportado por el operador
- identificación del operador solicitante
 - código de operador
 - dirección postal
 - teléfonos de contacto (principal y alternativo)
 - fax

- direcciones de correo electrónico (principal y alternativa)
- fecha de la solicitud (ddmmaaaa)
- número administrativo de la conexión
- número de teléfono sobre el que está instalada la conexión
- nueva modalidad de conexión solicitada:
 - Z, O, J, A, C, N, F, E, T o modalidades VDSL2 1/320, 3/320, 10/800, 25/1, 25/3 si el tipo de servicio es ADSL-IP Nacional.
 - L, M, P, W, Y si el tipo de servicio es ADSL-IP Empresas Nacional.

Este formulario de solicitud podrá incluir los siguientes campos opcionales:

- nombre completo del cliente
- dirección postal
- indicación para proceder a la modificación de ITV/ICV
- ITV-usuario
- ICV-usuario
- consentimiento para utilizar tecnología ADSL2+, si ello resuelve una situación de invalidez del bucle para la modalidad solicitada.
- indicación para proceder a la instalación de “splitter”¹³
- consentimiento para instalar ”splitter” ante mal funcionamiento con microfiltros (en atención de avería).
- consentimiento para instalar acometida interior ante mal funcionamiento de instalación con ”splitter” (en atención de avería).
- fecha deseada de cambio de modalidad

Los campos de ITV/ICV que no se vayan a modificar se podrán dejar en blanco.

Una vez completados correctamente todos los campos obligatorios del formulario de solicitud, ésta quedará registrada e identificada por el código de referencia aportado por el operador.

2. Denegación de una solicitud de cambio de modalidad en una conexión

La solicitud de modificación de modalidad sólo podrá ser denegada por las siguientes causas:

- línea fuera de cobertura del servicio y modalidad solicitados.
- bucle no cumple las características técnicas para la prestación de la modalidad solicitada
- bucle potencialmente válido con tecnología ADSL2+, pero no se otorgó consentimiento para utilizarla
- exceso de ocupación de servicios por unidad básica, según reglas de despliegue

La denegación será comunicada al operador mediante correo electrónico y actualización de su solicitud en el campo correspondiente, indicando claramente la causa particular de la denegación.

Cuando se deniegue la solicitud de cambio de modalidad en una conexión, quedará aprovisionada la modalidad anterior que tuviera dicha conexión.

3. Interacciones

1. El operador rellenará una solicitud de cambio de modalidad de conexión de la forma especificada en el apartado “presentación de solicitudes”.

¹³ Para las modalidades VDSL2 debe indicarse esta opción si el splitter no ha sido previamente instalado puesto que dichas modalidades sólo admiten la variante de filtrado centralizado

2. Telefónica aceptará o denegará la solicitud en un plazo de 5 días laborables tras su validación y envío vía web. Dentro de este plazo, Telefónica actualizará la página web correspondiente y enviará un correo electrónico incluyendo la siguiente información

En caso de solicitud aceptada

- Indicar que la solicitud de modificación de modalidad ha sido aceptada
- Indicación de que se utilizará tecnología ADSL2+ (en caso de haberse otorgado consentimiento).

En caso de solicitud denegada

- tipo de registro: *denegación de solicitud de cambio de modalidad en la conexión*
 - código de referencia
 - causa concreta de la denegación, según relación en apartado 3
 - fecha de la denegación
3. Si son necesarias actuaciones en el domicilio del abonado, Telefónica tratará de concertar cita con el cliente (que podrá ser cualquier día laborable de lunes a viernes) atendiendo a la fecha deseada de alta, si esta va indicada en la solicitud, o en caso contrario en un plazo de 3 días desde la aceptación de la solicitud vía web y teniendo en cuenta las necesidades de coordinación entre los trabajos y procesos implicados. Si se produce una anulación de cita, Telefónica comunicará esta incidencia y enviará un correo electrónico advirtiendo de la situación en las 4 horas hábiles siguientes, con indicación de la causa de anulación en el campo correspondiente (ausencia del cliente, llamada previa del cliente, etc.). En adelante el cliente, o el Operador en su nombre, concertarán nueva cita con Telefónica.
 4. En caso de producirse alguna incidencia específica de instalación de “splitter”, se procederá a su tramitación según el procedimiento de tratamiento de incidencias.
 5. Acordar con el operador la fecha y hora en que se va a llevar a cabo el cambio de modalidad de la conexión.
 6. Comunicación de finalización de la solicitud mediante envío de correo electrónico y actualización en la página web, que se deberá efectuar en un plazo de 2 días desde la finalización de las tareas. Se indicará:
 - Fecha de cambio de modalidad en la conexión
 - Indicación de instalación con tecnología ADSL2+ (en caso de haberse otorgado consentimiento).

4. Incidencias específicas de provisión en este procedimiento

Están tipificadas las siguientes incidencias en la tramitación relativas a la instalación de “splitter”:

- Bucle no compatible con la modalidad de xDSL solicitada
- Bucle potencialmente compatible para la modalidad solicitada con tecnología ADSL2+, pero no se otorgó consentimiento para utilizarla.
- Cliente ausente, tras no haber sido posible concertar cita
- Cliente desiste de su petición

5. Plazos

El cambio de modalidad en conexión en se producirá en la fecha deseada, si esta es indicada por el operador en la solicitud.

Cuando no se indique fecha de alta deseada, o bien esta esté comprendida en los 10 días laborables posteriores a la presentación de la solicitud, el plazo máximo en el que se efectuará el cambio de modalidad en una conexión será de 10 días laborables si hay instalación de splitter, 5 días laborables si no hay instalación de splitter o 12 días si requiere trabajos en central, desde la recepción de dicha solicitud.

1.5.5.12 Procedimiento de cambio de parámetros en una conexión de acceso indirecto ADSL IP

0. Introducción

El procedimiento de cambio de parámetros en una conexión permite a un operador solicitar a Telefónica las siguientes modificaciones:

- Modificación en los identificadores de trayecto virtual y de canal virtual (ITV/ICV) asociados a una línea concreta de abonado, en la interfaz del lado del cliente final.
- Modificación del tipo de encapsulado (PPPoA/PPPoE)¹⁴.

1. Presentación de solicitudes

El procedimiento se inicia con la grabación de un formulario de solicitud de cambio de parámetros en una conexión en la página Web que Telefónica habrá dispuesto a tal efecto.

El formulario de solicitud incluirá los siguientes campos obligatorios:

- tipo de procedimiento: cambio de parámetros en una conexión ADSL-IP.
- tipo de servicio: ADSL-IP Nacional o ADSL-IP Empresas Nacional.
- código de referencia: aportado por el operador.
- identificación del operador solicitante:
 - código de operador
 - dirección postal
 - teléfonos de contacto (principal y alternativo)
 - fax
 - direcciones de correo electrónico (principal y alternativa)
- fecha de la solicitud (ddmmaaaa)
- número administrativo de la conexión a modificar.
- nuevo ITV-usuario
- nuevo ICV-usuario
- nuevo tipo de encapsulado (PPPoA, PPPoE).

Este formulario de solicitud podrá incluir los siguientes campos opcionales:

- nombre cliente
- dirección postal
- fecha deseada del cambio

Para los parámetros que no se desee modificar se dejarán en blanco sus correspondientes campos.

Una vez completados correctamente todos los campos obligatorios del formulario de solicitud, ésta quedará registrada e identificada por el código de referencia aportado por el operador.

2. Denegación de una solicitud

La solicitud sólo podrá ser denegada por las siguientes causas:

¹⁴ Se aconseja al Operador utilizar preferentemente PPPoE, ya que PPPoA tiende a quedar obsoleto y en algunas situaciones puede ser motivo de incidencia de provisión: en las modalidades VDSL2 sólo se admite la opción PPPoE

- valores ITV/ICV fuera de los rangos permitidos.

3. Interacciones

1. El operador rellenará una solicitud de modificación de conexión de la forma especificada en el apartado “presentación de solicitudes”.
2. Telefónica aceptará o denegará la solicitud en un plazo de 2 días laborables tras su validación y envío vía web. Dentro de este plazo, Telefónica actualizará la página web correspondiente y enviará un correo electrónico incluyendo la siguiente información:

En caso de solicitud aceptada

- indicar que la solicitud ha sido aceptada

En caso de solicitud denegada

- tipo de registro: denegación de solicitud de cambio de parámetros de una conexión ADSL-IP
 - código de referencia
 - causa concreta de la denegación, según relación en apartado 3
 - fecha de la denegación
3. Acordar con el operador la fecha y hora en que se va a llevar a cabo el cambio
 4. Comunicación de finalización de la solicitud mediante envío de correo electrónico, que se deberá efectuar en el plazo de 2 días desde la finalización de las tareas. Se indicará:
 - número administrativo asociado a la conexión solicitada
 - fecha de finalización de la solicitud de cambio en la conexión

4. Incidencias específicas de provisión en este procedimiento

Están tipificadas las siguientes incidencias en la tramitación relativas al cambio de parámetros de una conexión ADSL-IP:

- No es posible configurar PPPoA para esta conexión.

5. Plazos

El cambio de parámetros en una conexión se producirá en la fecha deseada, si esta es indicada por el operador en la solicitud.

Cuando no se indique fecha de alta deseada, o bien esta esté comprendida en los 5 días laborables posteriores a la presentación de la solicitud, el plazo máximo en el que se efectuará el cambio solicitado en una conexión, será de 5 días laborables desde la recepción de dicha solicitud.

1.5.5.13 Procedimiento de instalación de ”splitter” en una conexión de acceso indirecto ADSL IP

0. Introducción

El procedimiento de instalación de ”splitter” permite al operador solicitar a Telefónica el cambio de variante pasando de filtrado mediante microfiltros a filtrado mediante ”splitter”, lo que supone la instalación por parte de Telefónica del ”splitter” en el domicilio del abonado.

A diferencia de lo que sucede en la ejecución de una solicitud de alta de conexión con filtrado centralizado, el servicio de instalación de “splitter” no incluye las pruebas de funcionamiento extremo a extremo que se realizan en central y en domicilio del abonado.

1. Presentación de solicitudes

El procedimiento se inicia con la grabación de un formulario de solicitud de instalación de ”splitter” en la página Web que Telefónica habrá dispuesto a tal efecto. El formulario de solicitud incluirá los siguientes campos obligatorios:

- tipo de procedimiento: instalación de ”splitter”
- tipo de servicio: ADSL-IP Nacional o ADSL-IP Empresas Nacional.
- código de referencia: aportado por el operador
- identificación del operador solicitante
 - código de operador
 - dirección postal
 - teléfonos de contacto (principal y alternativo)
 - fax
 - direcciones de correo electrónico (principal y alternativa)
- fecha de la solicitud (ddmmaaaa)
- número administrativo de la conexión
- nombre completo del cliente
- teléfonos de contacto para cita (fijo, móvil)

Este formulario de solicitud podrá incluir los siguientes campos opcionales:

- dirección postal
- fecha y hora preferidos por el cliente

Una vez completados correctamente todos los campos obligatorios del formulario de solicitud, ésta quedará registrada e identificada por el código de referencia aportado por el operador.

2. Interacciones

1. El operador rellenará una solicitud de instalación de ”splitter” de la forma especificada en el apartado “presentación de solicitudes”.
2. Telefónica aceptará la solicitud antes de 5 días laborables tras su validación y envío vía web. Dentro de este plazo, Telefónica actualizará la página web correspondiente y enviará un correo electrónico indicando que la solicitud ha sido aceptada.
3. Telefónica tratará de concertar cita con el cliente (que podrá ser cualquier día laborable de lunes a viernes) atendiendo a la fecha deseada de instalación, si esta va indicada en la solicitud, o en caso contrario en un plazo de 3 días desde la aceptación de la solicitud vía web y teniendo en cuenta las necesidades de coordinación entre los trabajos y procesos implicados. Si se produce una anulación de cita, Telefónica comunicará esta incidencia y enviará un correo electrónico advirtiendo de la situación en las 4 horas hábiles siguientes, con indicación de la causa de anulación en el campo correspondiente (ausencia del cliente, llamada previa del cliente, etc). En adelante el cliente, o el Operador en su nombre, concertarán nueva cita con Telefónica.

4. En caso de producirse alguna incidencia específica de instalación de "splitter", se procederá su tramitación según el procedimiento de tratamiento de incidencias.
5. Comunicación de finalización de la solicitud mediante envío de correo electrónico y actualización en la página web, que se deberá efectuar en un plazo de 2 días desde la finalización de las tareas. Se indicará:
 - fecha de instalación de "splitter"

3. Incidencias específicas de provisión en este procedimiento

Están tipificadas las siguientes incidencias en la tramitación de solicitud de instalación de "splitter":

- Cliente ausente, tras no haber sido posible concertar cita
- Cliente desiste de su petición

4. Plazos

El plazo máximo en el que se efectuará la instalación de "splitter" de 10 días laborables desde la recepción de dicha solicitud.

1.5.5.14 Procedimiento de Alta de Mnemónico en acceso indirecto ADSL IP

0. Introducción

El procedimiento de alta de mnemónico en acceso indirecto ADSL-IP, permite a un operador solicitar a Telefónica los mnemónicos que posteriormente utilizarán sus clientes finales para acceder al servicio.

1. Presentación de solicitudes de alta de Mnemónico

El procedimiento se inicia con la grabación de un formulario de solicitud de alta de mnemónico en acceso indirecto a través de los sistemas corporativos dispuestos a tal efecto. El formulario de solicitud incluirá los siguientes campos:

- tipo de procedimiento: alta de mnemónico para servicio ADSL-IP
- tipo de servicio: ADSL-IP Nacional o ADSL-IP Empresas Nacional.
- código de referencia: aportado por el operador
- identificación del operador solicitante
 - código de operador
 - dirección postal
 - teléfonos de contacto (principal y alternativo)
 - fax
 - direcciones de correo electrónico (principal y alternativa)
- fecha de la solicitud (ddmmaaaa)
- Literal Mnemónico
- Sector: es el sector de la ubicación geográfica del mnemónico.
- Dirección IP LNS1 asociado a cada Mnemónico

Este formulario de solicitud podrá incluir los siguientes campos opcionales:

- nombre cliente
- dirección postal
- Secretos compartidos para Autenticación del servidor de Túneles1
- Dirección IP LNS2 asociado a cada Mnemónico
- Secretos compartidos para Autenticación del servidor de Túneles2

- Dirección IP LNS3 asociado a cada Mnemónico
- Secretos compartidos para Autenticación del servidor de Túneles3
- Dirección IP LNS4 asociado a cada Mnemónico
- Secretos compartidos para Autenticación del servidor de Túneles4
- Dirección IP Públicas del Servidor Radius 1
- Dirección IP Públicas del Servidor Radius 2.
- Puerto de Autenticación.
- Puerto de Accounting
- Secretos compartidos para Autenticación y Accounting
- Asociar el Mnemónico a (Servidor Radius 1=1, Servidor Radius 2=2)
- Aceptación de que la conexión se produzca a pesar del fallo de la autenticación (SÍ=S, NO=N).
- fecha deseada de alta del mnemónico.

Una vez completados correctamente todos los campos obligatorios del formulario de solicitud, ésta quedará registrada e identificada por el código de referencia aportado por el operador.

2. Denegación de una solicitud de alta de Mnemónico

La solicitud de alta de mnemónico en acceso indirecto sólo podrá ser denegada por las siguientes causas:

- Literal de mnemónico o resto de los campos no conforme con el formato establecido.

La denegación será comunicada al operador mediante correo electrónico y actualización de su solicitud en el campo correspondiente, indicando claramente la causa particular de la denegación.

3. Interacciones

1. El Operador solicita a Telefónica el Alta de los mnemónicos y el sistema valida la solicitud.
2. Telefónica aceptará o denegará la solicitud en un plazo de 5 días laborables tras su validación y envío. Dentro de este plazo, Telefónica actualizará la información en la aplicación correspondiente y enviará un correo electrónico incluyendo la siguiente información:

En caso de solicitud aceptada

- Indicar que la solicitud de alta de mnemónico ha sido aceptada

En caso de solicitud denegada

- tipo de registro: denegación de solicitud de alta de mnemónico en ADSL IP
 - código de referencia
 - causa concreta de la denegación.
 - fecha de la denegación
3. En caso de producirse alguna incidencia específica de alta de mnemónico, se procederá su tramitación según el procedimiento de tratamiento de incidencias.

4. Comunicación de finalización de la solicitud mediante envío de correo electrónico y actualización, que se deberá efectuar en un plazo de 2 días desde la finalización de las tareas

4. Incidencias específicas de provisión en este procedimiento

Están tipificadas las siguientes incidencias en la tramitación relativas al alta de mnemónicos:

- alguna de las direcciones IP de LNS ya está declarada para mnemónicos de otro servicio y/o sector diferentes del solicitado.

5. Plazos

El alta de mnemónico en acceso indirecto se producirá en los 2 días siguientes a la aceptación de la solicitud.

1.5.5.15 Procedimiento de Baja de Mnemónico en acceso indirecto ADSL-IP

0. Introducción

El procedimiento de baja de mnemónico en acceso indirecto permite a un operador solicitar a Telefónica la baja de un mnemónico en el servicio ADSL IP .

El procedimiento de baja de mnemónico de acceso indirecto sólo podrá iniciarse por solicitud del operador que tiene contratado el servicio ADSL IP.

1. Presentación de solicitudes de baja de Mnemónico

El procedimiento se inicia con la grabación de un formulario de solicitud de baja de mnemónico en acceso indirecto en la aplicación que Telefónica habrá dispuesto a tal efecto. El formulario de solicitud que se mostrará incluirá los siguientes campos:

El formulario de solicitud incluirá los siguientes campos:

- tipo de procedimiento: baja de mnemónico para servicio ADSL-IP
- tipo de servicio: ADSL-IP Nacional o ADSL-IP Empresas Nacional.
- código de referencia: aportado por el operador
- identificación del operador solicitante
 - código de operador
 - dirección postal
 - teléfonos de contacto (principal y alternativo)
 - fax
 - direcciones de correo electrónico (principal y alternativa)
- fecha de la solicitud (ddmmaaaa)
- nº administrativo del mnemónico a dar de baja
- literal mnemónico a dar de baja
- Fecha deseada de baja (dd-mm-aaaa)

Una vez completados correctamente todos los campos obligatorios del formulario de solicitud, ésta quedará registrada e identificada por el código de referencia aportado por el operador.

2. Interacciones

1. El operador rellenará una solicitud de baja de mnemónico en ADSL IP de la forma especificada en el apartado “presentación de solicitudes”.
2. Telefónica aceptará la solicitud de baja antes de 2 días laborables tras su validación y envío vía web. Dentro de este plazo, Telefónica actualizará la página web correspondiente y enviará un correo electrónico indicando que la solicitud de baja de mnemónico ha sido aceptada.
3. Comunicación de finalización de la solicitud mediante envío de correo electrónico, que se deberá efectuar en un plazo de 2 días desde la finalización de las tareas. Se indicará:
 - fecha baja de mnemónico en ADSL IP

Antes de proceder a dar de baja un mnemónico, se verificará que no es el último asociado al operador para el sector y servicio correspondiente. Si se comprobase que es el último, se dará de baja una vez se haya comprobado que no tienen circuitos asociados al mismo servicio y sector.

3. Incidencias específicas de provisión en este procedimiento

Están tipificadas las siguientes incidencias en la tramitación relativas al alta de mnemónicos:

- último mnemónico para el servicio y sector. Conexiones aún en servicio para el mismo servicio y sector.

4. Plazos

El plazo máximo en el que se efectuará la baja de mnemónico en ADSL IP será de 5 días laborables desde la recepción de dicha solicitud.

La fecha de finalización en la facturación de las cuotas mensuales del mnemónico que se da de baja viene determinada por el momento en que se produzca la baja efectiva. Cuando dicha baja efectiva se demore más allá del plazo máximo fijado en el párrafo anterior, si el operador no ha solicitado expresamente una fecha posterior, Telefónica dejará de facturar una vez vencido este plazo máximo. En el caso de que el operador hubiera solicitado una fecha posterior al plazo máximo fijado en el párrafo anterior, el cese de la facturación se producirá al día siguiente de la fecha solicitada por el operador.

1.5.5.16 Procedimiento de Modificación de Mnemónico en acceso indirecto ADSL-IP

0. Introducción

El procedimiento de modificación de mnemónico permite a un operador solicitar a Telefónica la modificación de los campos informados en la solicitud de Alta del mnemónico, excepto el propio “literal de mnemónico”, que no podrá ser cambiado, ya que se considera un mnemónico diferente, que el operador debería solicitar mediante el procedimiento de Alta de mnemónico.

1. Presentación de solicitudes de modificación de mnemónico

El procedimiento se inicia con la grabación de un formulario de solicitud de modificación de mnemónico en acceso indirecto en la página web que Telefónica habrá dispuesto a tal efecto.

El formulario de solicitud incluirá los siguientes campos:

- tipo de procedimiento: alta de mnemónico para servicio ADSL-IP
- tipo de servicio: ADSL-IP Nacional o ADSL-IP Empresas Nacional.
- código de referencia: aportado por el operador
- identificación del operador solicitante
 - código de operador
 - dirección postal
 - teléfonos de contacto (principal y alternativo)
 - fax
 - direcciones de correo electrónico (principal y alternativa)
- Fecha deseable de entrega (dd-mm-aaaa)
- Tipo modif. direc. IP LNS1 asociada a cada mnemónico
- Dirección IP LNS1 asociado a cada mnemónico
- Tipo modif. secre. compartidos para Auten. del servidor Túneles1
- Secretos compartidos para autenticación del servidor Túneles1
- Tipo modif. direc. IP LNS2 asociada a cada mnemónico
- Dirección IP LNS2 asociado a cada mnemónico
- Tipo modif. secre. compartidos para Auten. del servidor Túneles2
- Secretos compartidos para autenticación del servidor Túneles2
- Tipo modif. direc. IP LNS3 asociada a cada mnemónico
- Dirección IP LNS3 asociado a cada mnemónico
- Tipo modif. secre. compartidos para Auten. del servidor Túneles3
- Secretos compartidos para autenticación del servidor Túneles3
- Tipo modif. direc. IP LNS4 asociada a cada mnemónico
- Dirección IP LNS4 asociado a cada mnemónico
- Tipo modif. secre. compartidos para Auten. del servidor Túneles4
- Secretos compartidos para autenticación del servidor Túneles4
- Tipo modif. direc. IP Públicas del Servidor Radius 1
- Dirección IP Públicas del Servidor Radius 1
- Tipo modif. direc. IP Públicas del Servidor Radius 2
- Dirección IP Públicas del Servidor Radius 2
- Tipo modif. Puerto de Autenticación
- Puerto de Autenticación
- Tipo modif. Puerto de Accounting
- Puerto de Accounting
- Tipo modif. Secretos compartidos para Autenticación y Accounting
- Secretos compartidos para Autenticación y Accounting
- Tipo modif. Asociar el Mnemónico a (Servidor Radius 1=1, Servidor Radius 2=2)
- Asociar el Mnemónico a (Servidor Radius 1=1, Servidor Radius 2=2)
- Tipo modif. Aceptación de que se produzca la conexión en caso de fallo de la autenticación.
- Aceptación de que se produzca la conexión

Una vez completados correctamente todos los campos obligatorios del formulario de solicitud, ésta quedará registrada e identificada por el código de referencia aportado por el operador.

2. Denegación de una solicitud de modificación de mnemónico

La solicitud de modificación de mnemónico sólo podrá ser denegada por las siguientes causas:

- campos no conforme con el formato establecido.

La denegación será comunicada al operador mediante correo electrónico y actualización de su solicitud en el campo correspondiente, indicando claramente la causa particular de la denegación.

3. Interacciones.

1. El operador rellenará una solicitud de modificación de mnemónico de la forma especificada en el apartado “presentación de solicitudes”.
2. Telefónica aceptará o denegará la solicitud en un plazo de 5 días laborables tras su validación y envío vía web. Dentro de este plazo, Telefónica actualizará la página web correspondiente y enviará un correo electrónico incluyendo la siguiente información

En caso de solicitud aceptada

- Indicar que la solicitud de modificación de mnemónico ha sido aceptada.

En caso de solicitud denegada

- tipo de registro: denegación de solicitud de modificación de mnemónico
 - código de referencia
 - causa concreta de la denegación.
 - fecha de la denegación
3. Comunicación de finalización de la solicitud mediante envío de correo electrónico y actualización en la página web, que se deberá efectuar en un plazo de 2 días desde la finalización de las tareas. Se indicará:
 - Fecha de modificación de mnemónico.

4. Incidencias específicas de provisión en este procedimiento

Están tipificadas las siguientes incidencias en la tramitación relativas a la modificación de datos de mnemónicos:

- alguna de las direcciones IP de LNS ya está declarada para mnemónicos de otro servicio y/o sector diferentes a los del mnemónico cuya modificación se solicita.

5. Plazos

La modificación de mnemónico se producirá en la fecha deseada, si esta es indicada por el operador en la solicitud.

Cuando no se indique fecha de alta deseada, o bien esta está comprendida en los 10 días laborables posteriores a la presentación de la solicitud, el plazo máximo en el que se efectuará la modificación de mnemónico será de 10 días laborables desde la recepción de dicha solicitud.

1.5.5.17 Procedimiento de alta de pPAI-IP.

0. Introducción

La utilización del servicio de acceso indirecto ADSL-IP por el operador requiere la habilitación previa de al menos un puerto (pPAI-IP) en alguno de los PAI-IP del servicio y sector en los que desee prestar sus propios servicios (ver ap. 1.2.3.1).

No se podrán admitir solicitudes del servicio (altas de conexiones, mnemónicos, etc.) si el operador no dispone previamente de al menos un pPAI-IP en el servicio y sector correspondiente.

El proceso de Alta de un pPAI-IP implica la definición y establecimiento de la conexión de las redes IP de Telefónica y del Operador. Es un proceso que requiere la elaboración de un Proyecto Técnico consistente en la realización de un estudio y valoración previos de las actividades y recursos necesarios.

El Proyecto Técnico integra la información aportada tanto por el Operador como por Telefónica, que se requiera por ambas partes para implantar y configurar la conexión entre las dos redes IP.

Cada Proyecto Técnico contempla únicamente la provisión de puertos en un PAI-IP de conexión entre redes IP (es decir, para un servicio y sector dados). En caso de que el operador requiera solicitar puertos en PAI-IP de diferentes servicios, deberá solicitar un Proyecto Técnico para cada uno de ellos.

1. Presentación de solicitudes

El Operador solicitará la habilitación de puertos en un PAI-IP mediante la interfaz web para solicitudes o bien mediante el documento “Formulario de solicitud de Proyecto Técnico de Alta de pPAI-IP para el servicio ADSL-IP” (se incluye en el Apéndice 4) disponible tanto mediante acceso web, como a través la interfaz comercial vigente. Una vez cumplimentada la información requerida, entregará el documento a Telefónica a través de dicha interfaz comercial.

La información que debe aportar el Operador en la solicitud de Proyecto Técnico, es la siguiente:

- código de referencia: aportado por el operador
- identificación del operador solicitante
 - código de operador
 - dirección postal
 - teléfonos de contacto (principal y alternativo)
 - fax
 - direcciones de correo electrónico (principal y alternativa)
- fecha de la solicitud (ddmmaaaa)
- Servicio ADSL-IP para el que solicita el alta de pPAI-IP (ver ap. 1.2.3.1).
- Sector para el que solicita el pPAI-IP.
- PAI-IP al que desee interconectarse, de los disponibles para el servicio y sector indicados.
- Relación de pPAI-IP que solicita dar de alta en el PAI-IP indicado. Para cada uno de ellos deberá informar:
 - Tipo de pPAI-IP: STM-1, STM-4, STM-16 o Gigabit Ethernet.

- Central del PAI-IP en la que desea habilitar el puerto (cada PAI-IP está ubicado en dos centrales para proporcionar redundancia en la conexión entre ambas redes IP).
 - Tipo de enrutamiento (BGP o estático).
- Relación de direcciones IP de terminación de túnel (LNS) y de servidor RADIUS que el Operador desea que se configuren en los pPAI-IP solicitados.

Este formulario de solicitud podrá incluir otra información adicional que no forma parte del ámbito del servicio, como el tipo de servicio de transporte para conectar el domicilio del operador al pPAI-IP.

2. Denegación de una solicitud

La solicitud del Proyecto Técnico de habilitación de pPAI-IP podrá ser denegada por las siguientes causas:

- Correspondencia incorrecta entre el servicio ADSL-IP, sector, y PAI-IP seleccionados.
- Dirección IP de LNS ya asignada en otro PAI-IP.

La denegación será comunicada al operador mediante correo electrónico y actualización de su solicitud en el campo correspondiente, indicando claramente la causa particular de la denegación.

3. Interacciones

1. El operador rellenará una solicitud de Proyecto Técnico de alta de pPAI-IP para el servicio ADSL-IP de la forma especificada en el apartado “presentación de solicitudes”.
2. Telefónica aceptará o denegará la solicitud en un plazo de 5 días laborables tras su validación y envío. Dentro de este plazo, Telefónica enviará un correo electrónico incluyendo la siguiente información:

En caso de solicitud aceptada

- Indicar que la solicitud de alta de pPAI-IP ha sido aceptada.

En caso de solicitud denegada

- tipo de registro: *denegación de solicitud de alta de pPAI-IP*
 - código de referencia
 - causa concreta de la denegación, según relación en apartado 3
 - fecha de la denegación
3. En caso de aceptación, Telefónica asignará los recursos que constituyen la conexión entre las dos redes IP y determinará su configuración. Telefónica remitirá por correo electrónico el Formulario al Operador, incluyendo la información técnica relacionada:
 - Números administrativos de los pPAI-IP solicitados.
 - Direccionamiento IP de la subred de conexión entre ambas redes IP.
 - Información para la configuración del enrutamiento por parte del Operador.
 Otra información adicional fuera del ámbito del servicio (números administrativos de los servicios de transporte al pPAI-IP, etc.).
 4. El Operador comunicará mediante correo electrónico la aceptación o rechazo de las condiciones técnicas del Proyecto. En caso de rechazo, podrá acordar las

modificaciones que estime oportunas a través de su interfaz comercial o técnica vigente Telefónica deberá, en cualquier caso, iniciar la ejecución del Proyecto.

5. Telefónica podrá ponerse en contacto con el coordinador técnico del Operador, por cualquiera de los medios indicados en la solicitud, para realizar pruebas conjuntas que se consideren necesarias.
6. Comunicación de finalización de la solicitud mediante envío de correo electrónico, que se deberá efectuar en un plazo de 2 días desde la finalización de las tareas. Se indicará:
 - fecha de efectividad del alta de pPAI-IP

5. Plazos

El plazo máximo de provisión será de 45 días contabilizados a partir de la fecha de aceptación de la solicitud.

Cuando el operador indica en su solicitud una fecha de alta deseada y esta sea posterior a los plazos fijados en el párrafo anterior, el servicio se provisionará en la fecha deseada.

1.5.5.18 Procedimiento de baja de pPAI-IP.

0. Introducción

El procedimiento de baja de pPAI-IP permite a un operador solicitar a Telefónica la baja de un puerto del servicio ADSL-IP que el operador tuviera activo en un PAI-IP de un determinado sector.

1. Presentación de solicitudes

El procedimiento se inicia con la grabación de un formulario de solicitud de baja de pPAI-IP en la página Web que Telefónica habrá dispuesto a tal efecto. El formulario de solicitud que se mostrará en la página Web incluirá los siguientes campos obligatorios:

- tipo de procedimiento: baja de pPAI-IP
- código de referencia: aportado por el operador
- identificación del operador solicitante
 - código de operador
 - dirección postal
 - teléfonos de contacto (principal y alternativo)
 - fax
 - direcciones de correo electrónico (principal y alternativa)
- fecha de la solicitud (ddmmaaaa)
- tipo de servicio ADSL-IP cuyo tráfico cursa el pPAI-IP que se solicita dar de baja.
- sector al que pertenece el pPAI-IP que se solicita dar de baja.
- número administrativo del pPAI-IP a dar de baja.

Este formulario de solicitud podrá incluir los siguientes campos opcionales:

- Fecha deseada de baja

Una vez completados correctamente todos los campos obligatorios del formulario de solicitud, ésta quedará registrada e identificada por el código de referencia aportado por el operador.

2. Denegación de una solicitud

La baja de pPAI sólo podrá ser denegada por las siguientes causas:

- El pPAI-IP cuya baja se solicita es el último para el servicio ADSL-IP y sector indicados, titularidad del Operador, pero aún quedan conexiones activas para el mismo servicio y sector.

La denegación será comunicada al operador mediante correo electrónico y actualización de su solicitud en el campo correspondiente, indicando claramente la causa particular de la denegación.

3. Interacciones

1. El operador rellenará una solicitud de baja de pPAI-IP de la forma especificada en el apartado “presentación de solicitudes”.
2. Telefónica aceptará o denegará la solicitud en un plazo de 2 días laborables tras su validación y envío vía web. Dentro de este plazo, Telefónica actualizará la página web correspondiente y enviará un correo electrónico incluyendo la siguiente información:

En caso de solicitud aceptada

- indicar que la solicitud ha sido aceptada

En caso de solicitud denegada

- tipo de registro: denegación de baja de pPAI-IP
 - código de referencia
 - causa concreta de la denegación, según relación en apartado 3
3. Comunicación de finalización de la solicitud mediante envío de correo electrónico, que se deberá efectuar en un plazo de 2 días desde la finalización de las tareas. Se indicará:
 - fecha de la baja

4. Plazos

La baja de pPAI-IP se producirá en la fecha deseada, si esta es indicada por el operador en la solicitud.

Cuando no se indique fecha deseada, o bien esta esté comprendida en los 5 días laborables posteriores a la presentación de la solicitud, el plazo máximo en el que se efectuará la baja de pPAI-IP será de 5 días laborables desde la recepción de dicha solicitud.

1.5.5.19 PROCEDIMIENTO DE MODIFICACIÓN DEL SERVICIO DE MANTENIMIENTO

0. Introducción

El procedimiento de modificación del servicio de mantenimiento permite al operador solicitar a Telefónica:

- la asociación del servicio de mantenimiento a una determinada conexión de cliente final, si aún no lo tiene
- la modificación de la modalidad de mantenimiento (6h, 8h, 12h) estándar a premium o viceversa

El procedimiento es válido para modificar el servicio de mantenimiento, tanto a conexiones de acceso indirecto GigADSL, como ADSL IP.

1. Presentación de solicitudes

El procedimiento se inicia con la grabación de un formulario de solicitud en la página Web que Telefónica habrá dispuesto a tal efecto. El formulario de solicitud que se mostrará en la página Web incluirá los siguientes campos obligatorios:

- tipo de procedimiento: modificación de la modalidad del servicio de mantenimiento
- código de referencia: aportado por el operador
- identificación del operador solicitante
 - código de operador
 - dirección postal
 - teléfonos de contacto (principal y alternativo)
 - fax
 - direcciones de correo electrónico (principal y alternativa)
- fecha de la solicitud (ddmmaaaa)
- número administrativo de la conexión a la que se desea asociar o modificar el servicio de mantenimiento
- tipo de mantenimiento deseado: 12h, 8h, 6h.

Una vez completados correctamente todos los campos obligatorios del formulario de solicitud, ésta quedará registrada e identificada por el código de referencia aportado por el operador.

2. Interacciones

- El operador rellenará una solicitud de cambio de servicio de mantenimiento.
- Telefónica aceptará la solicitud antes de 5 días laborables tras su validación y envío vía web. Dentro de este plazo, Telefónica actualizará la página web correspondiente y enviará un correo electrónico indicando que la solicitud ha sido aceptada con las condiciones del servicio solicitado. A partir de este momento comenzarán a aplicarse las nuevas condiciones del servicio.

1.5.5.20 PROCEDIMIENTO DE MIGRACIÓN DE CONEXIONES DE PPAI Y/O MODALIDAD

0. Introducción

El procedimiento de migración de conexiones de pPAI se podrá emplear en dos supuestos diferentes:

- Traslado de conexiones entre puertos del mismo operador: un operador solicita a Telefónica el traslado de determinadas conexiones de usuario de un puerto de PAI o PAI-D a otro, correspondiendo ambos puertos al mismo operador que contrata la conexión de acceso indirecto.
- Traslado de conexiones entre puertos de operadores diferentes: un operador (receptor) solicita a Telefónica el traslado masivo de conexiones correspondientes a un mismo PSI, que estaba recibiendo un servicio mayorista de otro operador (donante), pero sin que ello suponga un cambio en la relación entre el PSI que comercializa el servicio final y sus clientes.

Bajo el primer supuesto, el operador puede, por ejemplo, contratar un puerto de mayor capacidad e ir migrando de forma ordenada las conexiones de usuario asociadas al antiguo puerto, o pasar a los clientes de un PAI a un PAI-D en la misma demarcación.

El segundo supuesto permite al operador receptor ofrecer sus servicios a un PSI, quién tenía contratados los servicios mayoristas de sus líneas xDSL con el operador donante. El

operador donante podrá ser bien una entidad que a su vez tuviera contratado el servicio mayorista de TESAU, o la propia TESAU.

La solicitud de traslado de conexiones entre puertos de operadores diferentes sólo se podrá realizar tras haber obtenido el consentimiento escrito del PSI, con detalle de todas las conexiones de abonado afectadas por esta migración. El cliente final no cambia de proveedor, y por tanto no se precisa obtener su consentimiento para llevar a cabo esta operación dado que se asume que ha dejado en manos del PSI la elección del operador que considere oportuno.

Las solicitudes de traslado de conexiones entre puertos de operadores diferentes deben referirse a un mínimo de 100 conexiones xDSL de abonado. De no alcanzarse esta cifra deberá emplearse el procedimiento de alta de conexión con traspaso.

Se ofrecen dos métodos de migración de conexiones:

- Migración parcial con identificación individual de conexiones.
- Migración en bloque de todas las conexiones de un puerto (no válida para traslado de conexiones entre puertos de operadores diferentes).

El procedimiento de migración de conexiones de pPAI no permite solicitar simultáneamente el cambio de modalidad de conexiones individuales, ni la instalación de splitter en el domicilio del abonado. No obstante, sí se podrá solicitar simultáneamente el cambio de modalidad masivo mediante el campo “modalidad destino”. El procedimiento contempla también la posibilidad de cambio de modalidad de conexiones GigADSL hacia/desde modalidades ADSL-IP. Asimismo, indicando como pPAI nuevo el mismo pPAI, se puede solicitar un cambio de modalidad en bloque sin cambio de pPAI.

1. Presentación de solicitudes

El procedimiento se inicia con la grabación de un formulario de solicitud de migración de conexiones en la página Web que Telefónica habrá dispuesto a tal efecto.

El formulario de solicitud que se mostrará en la página Web incluirá los siguientes campos obligatorios:

- tipo de procedimiento: migración de conexiones de pPAI y/o modalidad
- código de referencia: aportado por el operador
- identificación del operador solicitante
 - código de operador
 - dirección postal
 - teléfonos de contacto (principal y alternativo)
 - fax
 - direcciones de correo electrónico (principal y alternativa)
- fecha de la solicitud (aaaammdd)
- indicador de traslado de conexiones entre puertos de operadores diferentes
- número administrativo del pPAI antiguo
- número administrativo del pPAI nuevo
- Indicador de migración en bloque de conexiones (sólo para traslado de conexiones entre puertos del mismo operador)
- Indicador de migración parcial de conexiones. En este caso, para cada una de las conexiones que se desee migrar:
 - número administrativo de la conexión
 - en traslado de conexión entre puertos de operadores diferentes también se incluirá:

- ITV-usuario
- ICV-usuario
- ITV-PAI
- ICV-PAI

Este formulario de solicitud podrá incluir los siguientes campos opcionales:

- fecha de migración deseada

En migración parcial, para el caso de traslado de conexiones entre puertos del mismo operador, para cada una de las conexiones se podrán indicar los siguientes campos opcionales:

- nuevos valores de ITV/ICV:
 - ITV-usuario
 - ICV-usuario
 - ITV-PAI
 - ICV-PAI
- consentimiento para utilizar tecnología ADSL2+

Una vez completados correctamente todos los campos obligatorios del formulario de solicitud, ésta quedará registrada e identificada por el código de referencia aportado por el operador.

2. Denegación de una solicitud

La migración de conexiones sólo podrá ser denegada por las siguientes causas:

- el pPAI nuevo se encuentra fuera de la demarcación a que pertenece el pPAI antiguo
- solicitud de migración en bloque para traslado de conexiones entre puertos de operadores diferentes
- solicitud de traslado de conexiones entre puertos de operadores diferentes con menos de 100 conexiones xDSL de abonado
- para cada una de las conexiones se podrán dar las siguientes causas de denegación:
 - ITC/ITV ya utilizados en el mismo pPAI
 - alcanzado el máximo de conexiones en pPAI
 - Migración de conexión que utiliza tecnología ADSL2+, pero el operador solicitante no otorgó su consentimiento.

La denegación será comunicada al operador mediante correo electrónico y actualización de su solicitud en el campo correspondiente, indicando claramente la causa particular de la denegación.

3. Interacciones

1. El operador rellenará una solicitud de migración de conexiones de pPAI y/o cambio de modalidad de la forma especificada en el apartado “presentación de solicitudes”.
2. Telefónica aceptará o denegará la solicitud en un plazo de 5 días laborables tras su validación y envío vía web. Dentro de este plazo, Telefónica actualizará la página web correspondiente y enviará un correo electrónico incluyendo la siguiente información:

En caso de solicitud aceptada

- indicar que la solicitud ha sido aceptada

- en caso de traslado de conexiones entre puertos de operadores diferentes, se notificará al operador donante que tuviera contratado el servicio de acceso indirecto, en el mismo plazo, la baja de estas conexiones indicando la causa
- Indicación de que se utilizará tecnología ADSL2+ (en caso de haberse otorgado consentimiento).

En caso de solicitud denegada

- tipo de registro: denegación de migración de conexiones de pPAI y/o cambio de modalidad
 - código de referencia
 - causa concreta de la denegación, según relación en apartado 2
 - fecha de la denegación
3. Acordar con el operador la fecha y hora en que se va a llevar a cabo la migración.
 4. Telefónica llevará a cabo la migración de las conexiones según se ha solicitado, garantizando que ninguno de los usuarios afectados se ve privado del servicio por un período de tiempo superior a 1 hora, por motivos imputables a Telefónica.
 5. Comunicación de finalización de la solicitud mediante envío de correo electrónico, que se deberá efectuar el mismo día de la migración o siguiente. Se indicará:
 - En el caso de migración en bloque de conexiones, fecha en la que se ha producido la migración
 - En el caso de migración individual de conexiones, para cada una de las conexiones:
 - Fecha en la que se ha producido la migración
 - En el caso de traslado de conexiones entre puertos de operadores diferentes, se notificará al operador donante que tuviera contratado el servicio de acceso indirecto, en el mismo plazo, la baja de estas conexiones

4. Plazos

La migración de conexiones se ejecutará en la fecha deseada, si ésta es indicada por el operador en la solicitud.

Cuando no se indique fecha de cambio deseada, o bien esta esté comprendida en los 10 días laborables posteriores a la presentación de la solicitud, el plazo máximo en el que se efectuará el cambio será de 10 días laborables desde la recepción de dicha solicitud.

1.5.5.21 PROCEDIMIENTO DE ALTAS MASIVAS

0. Introducción

Este procedimiento permite solicitar la tramitación y ejecución conjunta de una serie de peticiones de alta de conexión en acceso indirecto GigADSL o ADSL-IP correspondientes a una misma central. Es un caso particular de dichos procedimientos y se estará a lo indicado en los mismos en los aspectos no contemplados en este apartado.

Las solicitudes de altas masivas deben referirse a un mínimo de 15 y a un máximo de 50 conexiones ADSL de abonado. De no alcanzarse la cifra mínima deberán emplearse los procedimientos de solicitudes individuales de alta de conexión en acceso indirecto.

Este procedimiento no permite solicitar simultáneamente actuaciones que requieren la visita al domicilio del abonado (por ejemplo, instalación de splitter en el domicilio del abonado).

Si se desea solicitar simultáneamente dichos servicios para ciertos pares, las solicitudes de alta deben tramitarse de forma individualizada utilizando los correspondientes procedimientos estándar. El procedimiento tampoco es aplicable a las solicitudes de alta sobre bucle vacante.

1. Presentación de solicitudes

El procedimiento se inicia con la grabación de un formulario de solicitud de alta masiva en la página Web que Telefónica habrá dispuesto a tal efecto.

El formulario de solicitud que se mostrará en la página Web incluirá los siguientes campos obligatorios:

- tipo de procedimiento: alta masiva
- código de referencia: aportado por el operador
- identificación del operador solicitante
 - código de operador
 - dirección postal
 - teléfonos de contacto (principal y alternativo)
 - fax
 - direcciones de correo electrónico (principal y alternativa)
- fecha de la solicitud (aaaammdd)
- número de teléfono para ADSL
- indicador de traspaso
- número administrativo de la conexión (obligatorio para cambio de modalidad)
- modalidad de la conexión solicitada: O, B, A, J, C, L, M, N ó P
- conexión ADSL sin servicio telefónico (sí/no)
- datos obligatorios para conexión ADSL sin servicio telefónico:
 - portabilidad (sí/no)
 - existe ADSL del operador solicitante sobre la línea (sí/no)

Este formulario de solicitud podrá incluir los siguientes campos opcionales:

- fecha deseada para las actuaciones
- consentimiento para utilizar tecnología ADSL2+

Una vez completados correctamente todos los campos obligatorios del formulario de solicitud, ésta quedará registrada e identificada por el código de referencia aportado por el operador.

2. Plazos

La actuación masiva se ejecutará en la fecha deseada, si esta es indicada por el operador en la solicitud.

Cuando no se indique fecha de cambio deseada, o bien esta esté comprendida en los 10 días laborables posteriores a la presentación de la solicitud, el plazo máximo en el que se efectuará la actuación masiva será de 10 días laborables desde la recepción de dicha solicitud.

1.6 GESTIÓN DE INCIDENCIAS

De acuerdo con sus responsabilidades contractuales y de otro tipo, Telefónica ofrece un sistema de apertura y gestión de incidencias, que permite comunicar las incidencias que se produzcan y realizar el seguimiento hasta su resolución. La resolución de incidencias por parte de Telefónica en su ámbito de responsabilidad se ajustará a lo establecido en los correspondientes acuerdos de nivel de servicio.

1.6.1 Punto de acceso

De acuerdo con el modelo de procedimientos administrativos especificado, el bloque **gestión de incidencias** del sistema constituirá el punto de acceso (sin perjuicio de los medios alternativos que deberán establecerse) para iniciar el proceso de gestión de incidencias y mantener un canal de comunicación que facilite la resolución de las mismas con la mayor brevedad.

Cualquier operador, incluido Telefónica, puede ser el operador iniciador, el cual indicará mediante el campo “operador responsable” a qué operador considera que corresponde la resolución la incidencia. Por tanto, se utilizará el sistema tanto para las incidencias detectadas por los operadores autorizados como para advertir a los operadores afectados de una incidencia detectada por Telefónica y cuya resolución puede o no ser responsabilidad de Telefónica (circunstancia que se precisaría en el campo “operador responsable”). Cuando se abra una incidencia, el sistema enviará automáticamente un aviso a los operadores implicados.

1.6.2 Tipología de las incidencias

Se distinguen tres tipos de incidencias: incidencias de provisión de servicio, incidencias por averías e incidencias por interferencias.

Se entiende por incidencias de **provisión** (o reclamaciones) las que se refieren al conjunto de actividades de la tramitación y provisión de servicios, desde el momento en que se presenta la solicitud correspondiente hasta que se acepta la entrega el servicio¹, o hasta 5 días después de la remisión de la comunicación de finalización por parte de Telefónica en aquellos servicios en los que no se ha incluido la aceptación de la entrega del servicio. A todos los efectos, se considerará que la provisión del servicio no ha finalizado hasta que las incidencias de provisión no hayan sido resueltas.

Se entiende por incidencias por **averías** las que se refieren al funcionamiento de cualquier elemento de red dentro del ámbito de responsabilidad de Telefónica. Ello incluye cualquier anomalía posterior a la aceptación de la entrega el servicio. Las incidencias por averías pueden iniciarse a partir del momento en que el servicio haya sido provisto de manera efectiva.

El operador también podrá iniciar incidencias por averías hasta transcurridos 5 días desde la remisión de la comunicación de finalización de solicitud² por parte de Telefónica cuando el

¹ Ejemplos: denegación considerada improcedente, solicitud sin respuesta, solicitud no tramitada completamente, superación de plazos.

² Desde el momento en que la solicitud de provisión conste como finalizada en el sistema, podrá comunicarse una avería a través del módulo de gestión de averías. En caso de denegación de la apertura de incidencia por causas ajenas al operador (por ejemplo, falta de actualización de los sistemas internos de Telefónica), se considerará que la avería está abierta, a todos los efectos, desde la fecha y hora que constase en la primera solicitud de apertura denegada.

servicio no haya sido provisionado correctamente, con independencia de si se ha producido la aceptación expresa o no. Este tipo de incidencias se denominan **averías de infancia** y, a todos los efectos, se considerará que la provisión del servicio no ha finalizado hasta que las averías de infancia no hayan sido resueltas. Por lo demás, constituyen un caso particular de las incidencias por avería y se gestionarán a través de los mismos cauces, siéndoles de aplicación idénticos tratamiento y tiempos de resolución.

1.6.3 Ciclo de vida de una incidencia

Cuando se abre una incidencia por el operador solicitante o iniciador, ésta es registrada y pasa al estado de “ACTIVA”. Para las incidencias de averías de prolongación de par gestionadas a través de Servicios Web, el estado será “PENDIENTE”.

El operador supuestamente responsable, podrá rechazar o denegar la apertura de incidencia cuando ya la haya subsanado, o considere que no existe tal incidencia o que no es el operador responsable.

En caso de que el operador iniciador acepte este hecho la incidencia pasará al estado de “CERRADA”. Si, por el contrario, se producen discrepancias entre el operador iniciador y el presunto responsable, se podrá escalar la incidencia.

Antes de proceder al franqueo de la incidencia, el operador responsable, tras realizar los trabajos necesarios para solucionar la incidencia, realizará, en los casos que sea necesario, las medidas oportunas para comprobar la resolución de la misma desde el RdO hasta el PTR del cliente. Telefónica concertará una cita con el operador dueño del RdO con el fin de que su técnico pueda acceder al RdO del operador (lado de Telefónica).

Cuando según el operador responsable de la incidencia ésta se resuelve, pasará al estado de “FRANQUEADA”.

El operador solicitante o iniciador podrá seleccionar las incidencias franqueadas y aceptar o rechazar el franqueo. Cuando rechace el franqueo de una incidencia, está volverá al estado de “ACTIVA” o “PENDIENTE” y escalará a un segundo nivel de atención, a través de la persona de contacto indicada a tal efecto por Telefónica o el correspondiente operador responsable. Si el operador solicitante aceptase el franqueo, la incidencia pasará al estado de “CERRADA”.

Transcurridos 5 días hábiles desde el envío del franqueo de la incidencia por parte del operador responsable sin que se haya producido la aceptación o el rechazo del mismo por parte del operador que ha abierto la incidencia, ésta pasará automáticamente al estado de “CERRADA”.

Las solicitudes que hayan alcanzado el estado de “CERRADA” se incorporarán a la base de datos “históricos” del sistema, las cuales podrán también ser consultadas en cualquier momento.

Cualquier operador podrá realizar el seguimiento o consultar en el histórico de aquellas incidencias en las que haya sido operador iniciador, responsable o afectado.

1.6.4 Procedimiento de comunicación de incidencia

1.6.4.1 Datos de apertura de incidencia

Los datos obligatorios para la apertura de una incidencia de provisión son los siguientes:

- Tipo de procedimiento: apertura de incidencia de provisión.
- Código de referencia: aportado por el operador.
- Código MIGA de la central / RPCA.
- Fecha de la solicitud (ddmmaaaa).
- Identificación del operador solicitante o iniciador:
 - código de operador
 - dirección postal
 - teléfonos de contacto (principal y alternativo)
 - fax
 - direcciones de correo electrónico (principal y alternativa).
- Identificación del operador responsable cuando no sea Telefónica.
- Otros operadores implicados.
- Datos de la incidencia:
 - número de referencia o número administrativo de la solicitud
 - grado de prioridad
 - descripción del síntoma.

Los campos opcionales para abrir una incidencia de provisión son:

- Último estado de tramitación conocido.
- Causa de denegación en caso de que la solicitud fuera denegada.
- Información adicional sobre la incidencia
- Contacto del técnico que se desplazará a realizar las pruebas conjuntas:
 - nombre y apellidos del técnico
 - teléfonos de contacto (fijo y/o móvil)
 - dirección de correo electrónico

Los datos obligatorios para la apertura de una incidencia por **avería** son los siguientes:

- Tipo de procedimiento: apertura de incidencia por avería.
- Código de referencia: aportado por el operador.
- Código MIGA de la central / RPCA
- Fecha de la solicitud (ddmmaaaa).
- Identificación del operador solicitante:
- código de operador
 - dirección postal
 - teléfonos de contacto (principal y alternativo)
 - fax
 - direcciones de correo electrónico (principal y alternativa)
- Identificación del operador responsable cuando no sea Telefónica.
- Datos de la incidencia:
 - fecha detección avería
 - número administrativo que identifica al elemento afectado
 - servicio afectado
 - grado de prioridad (alta, media, baja)³
 - descripción del síntoma⁴
 - diagnóstico previo (impacto y comprobaciones realizadas).

³Incidencias de prioridad alta: incidencias en entrega de señal, tendidos, pPAIs o que afecten a equipos cubricados.
 Incidencia de prioridad media: incidencias de incomunicación en acceso completamente desagregado, acceso compartido, acceso indirecto.

Incidencia de prioridad baja: otras incidencias.

⁴ La descripción del síntoma se cumplimentará a partir de un conjunto de campos predeterminados obligatorios, acordados con los operadores, sin perjuicio de que el operador pueda consignar información adicional.

Los campos opcionales para abrir una incidencia por avería son:

- Elementos de red afectados.
- Planta afectada (cliente, transmisión, conmutación, inmobiliario, otros).
- Identificación del elemento afectado dentro de la planta.
- Información adicional sobre la incidencia
- Contacto del técnico que se desplazará a realizar las pruebas conjuntas:
 - nombre y apellidos del técnico
 - teléfonos de contacto (fijo y/o móvil)
 - dirección de correo electrónico
- Datos del usuario
 - nombre y apellidos
 - dirección
 - teléfonos de contacto (fijo y/o móvil)

Para las averías y las incidencias de provisión (reclamaciones) de los servicios de Prolongación de Par abiertas a través de Servicios Web o del Canal Secundario Manual a través de archivos XML, se incluirá la información de acuerdo con lo publicado en la Guía de Uso de “Registro de Avería” y en la correspondiente de “Registro de Reclamaciones”.

Una vez completados correctamente todos los campos obligatorios de la incidencia, ésta quedará registrada en ese momento. No obstante, los operadores podrán adjuntar información relevante sobre la incidencia así como modificar datos relacionados con campos opcionales de la incidencia en cualquier momento del proceso de resolución de la incidencia.

1.6.4.2 Interacciones

1. El operador que abre la incidencia cumplimenta los datos de la forma especificada en el apartado correspondiente.
2. La aplicación enviará automáticamente un aviso a los operadores implicados.
3. Telefónica o el operador responsable comprobarán la incidencia. Cuando se verifique que la incidencia ya ha sido subsanada, o se considere que no existe tal incidencia o quede fuera de su ámbito de responsabilidad, Telefónica o el operador responsable podrán rechazar o denegar la incidencia antes de 24 horas, detallando las causas de tal rechazo al operador iniciador dentro de estas 24 horas. Este hecho dará lugar al cierre de la incidencia en caso de acuerdo, pudiendo iniciar el escalado de la misma si no existe tal acuerdo.

Cuando se verifique la existencia de la incidencia, Telefónica o el operador responsable informará del período estimado de resolución, mediante el sistema, al operador iniciador. Adicionalmente, y si el tipo de incidencia requiere que se efectúe algún tipo de medida para comprobar su resolución, se incluirá, la fecha y hora de la cita con el técnico del operador propietario del RdO para efectuar las medidas.

En caso de que se solicite la presencia del operador, éste confirmará la asistencia de su personal para dar acceso al lado de Telefónica del RdO, de manera que se puedan efectuar las medidas oportunas.

4. Telefónica o el operador responsable procederá a la resolución de la incidencia y enviará una respuesta de incidencia (franqueo)

La respuesta de incidencia (franqueo) incluirá los siguientes campos obligatorios:

- Número administrativo.
- Tipo de causa identificada (ver codificación en apartado correspondiente).
- Elemento de red y / o servicio afectado.
- Planta afectada (cliente, transmisión, conmutación, inmobiliario, otros).
- Identificación del elemento afectado dentro de la planta.
- Localización (ver codificación en apartado correspondiente).
- Comentarios a causa y localización.
- Fecha y hora resolución.
- Datos responsable resolución⁵.
 - identificación del centro técnico responsable
 - teléfonos de contacto (fijo y/o móvil)
 - dirección de correo electrónico
- Duración incidencia.
- Fecha y hora respuesta.
- Tiempo de actuación empleado.

Para las averías y las reclamaciones de los servicios de Prolongación de Par gestionadas a través de Servicios Web, se incluirá información de acuerdo con lo publicado en la Guía de Uso de “Franqueo”.

De forma opcional, el operador iniciador podrá facilitar telefónicamente a Telefónica un código de aceptación que será registrado en el sistema por esta última de forma previa al franqueo de la incidencia. Para ello, el operador deberá disponer de un centro de atención de llamadas con número gratuito.

5. Cuando el operador iniciador considere que la resolución o la respuesta no han sido satisfactorias, podrá rechazar el franqueo de la incidencia, y se reiterará el proceso de análisis de la incidencia, pudiéndose iniciar el procedimiento de escalado⁶. La verificación de resolución de incidencia se rellenará con la siguiente información:
 - Resultado verificación: *resolución no satisfactoria / satisfactoria*.
 - Fecha y hora verificación.
 - Datos responsable verificación.
 - Explicación del motivo de la reapertura en caso de resolución no satisfactoria.

Un franqueo indebido de incidencia, generará una penalización de acuerdo con la lista de precios de la OBA.

6. Si el operador iniciador aceptase el franqueo, la incidencia (*resolución satisfactoria*) quedará cerrada.
7. El operador podrá reclamar por disconformidad con la causa y/o responsable final de la incidencia consignadas en el sistema, sin que ello conlleve la reapertura de incidencias ya resueltas satisfactoriamente.

Cualquier eventualidad relacionada con el operador solicitante o su cliente final que implique una parada de reloj en el proceso de resolución de la incidencia será comunicada al operador. Telefónica facilitará la información relevante a través del sistema, incluyendo

⁵ El centro técnico responsable debe poder obtener de forma inmediata toda la información sobre las actuaciones efectuadas y sobre las unidades y técnicos implicados en la reparación de la avería.

⁶ En caso de desacuerdo sobre resolución de una incidencia podrá solicitarse la realización de pruebas conjuntas por el personal técnico de ambos operadores.

como mínimo la causa del problema y los datos de contacto del departamento técnico responsable. El operador podrá proporcionar a Telefónica los datos que considere pertinentes para desbloquear el proceso.

La codificación de causas y localizaciones para las averías será la acordada por las áreas técnicas de los operadores.

Para las incidencias de provisión, la codificación de causas de rechazo y franqueo y respuestas vigentes se detallarán en las correspondientes guías de uso.

1.6.5 Plazos de resolución de incidencias

Las incidencias se resolverán lo antes posible, siendo de aplicación los siguientes plazos:

- Incidencias de provisión:

Tipo	Tiempo máximo de resolución
Incidencia de provisión	2 días hábiles ⁷

- Incidencias por averías

Nivel de prioridad	Tiempo máximo de reparación
Incidencia de prioridad alta (incidencias en entrega de señal, tendidos, pPAIs o que afecten a equipos coubicados)	6 horas
Incidencia de prioridad media (incidencias de incomunicación en acceso completamente desagregado, acceso compartido, acceso indirecto)	24 horas
Incidencia de prioridad baja (otras incidencias)	72 horas

Adicionalmente, las incidencias de incomunicación en acceso completamente desagregado se repararán con un plazo medio de 15 horas por avería.

1.6.6 Seguimiento de incidencias

Para obtener información sobre las incidencias que le incumben (en curso o históricas), el operador podrá realizar consultas por el sistema introduciendo alguno de los siguientes datos: código de referencia, código MIGA, tipo de incidencia, provincia, fecha de apertura, número administrativo de la solicitud.

El sistema ofrecerá una lista de las incidencias que cumplan con las claves o datos introducidos presentando, al menos, la siguiente información: código de referencia, código MIGA, tipo de incidencia, provincia, fecha de apertura, número administrativo de la solicitud, síntoma. Se podrá posteriormente seleccionar una incidencia de la lista para obtener toda la información detallada de la misma, incluyendo la información sobre su resolución.

⁷ Las incidencias de provisión que conlleven incomunicación del cliente final tendrán un tiempo de resolución máximo igual al de las incidencias por avería de prioridad media.

Asimismo se podrá solicitar información sobre la evolución de la incidencia.

El sistema permitirá la descarga de la información resultado de las consultas en un formato de uso común con el fin de que pueda ser tratada por los operadores.

En la documentación de los servicios de Prolongación de Par gestionadas a través de Servicios Web, se detalla el procedimiento para realizar el seguimiento de las incidencias.

1.6.7 Procedimiento de Escalado de Incidencias

El presente procedimiento es de aplicación para los operadores que contraten servicios de acceso al bucle de abonado de Telefónica

Este procedimiento de escalado se aplicará como consecuencia de las reclamaciones que se efectúen por parte de algún operador implicado en una incidencia de cualquier tipo (provisión, avería e interferencia).

Cuando un operador autorizado esté en desacuerdo con la actuación realizada por Telefónica o viceversa, se podrá iniciar el procedimiento de escalado de incidencias con el fin de resolver las posibles discrepancias que hayan surgido tras la apertura de la incidencia.

El escalado de una incidencia podrá hacerse tanto para incidencias abiertas (activas/pendientes o franqueadas) como para incidencias que no estén abiertas (cerradas o rechazadas), independientemente del plazo transcurrido desde la solicitud de apertura, salvo que se trate de un escalado por motivos de expiración de plazos

Las comunicaciones de escalado se iniciarán, en todos los casos, por los responsables designados para cada uno de los diferentes niveles de escalado, siempre que se den las circunstancias para hacerlo. Telefónica no aceptará aquellos comunicados remitidos por otras personas o unidades diferentes a las designadas y podrá rechazar aquellos que no cumplan con los requisitos de escalado que se establecen en este mismo documento.

El procedimiento de escalado se iniciará por cualesquiera de las partes mediante el envío de un correo electrónico al responsable designado por la otra parte. Enviado el correo electrónico, podrán continuarse las relaciones de escalado por teléfono. Excepcionalmente, cuando las circunstancias lo precisen, se admitirá el inicio de la comunicación por teléfono.

Puesto que el escalado de una incidencia es parte del proceso de gestión de la misma, no se producirá parada de reloj en lo que se refiere al cómputo de plazos para la resolución de la incidencia, excluyendo los retrasos no imputables a Telefónica. De esta forma el plazo dedicado al escalado de incidencias también se tendrá en cuenta para calcular el tiempo total de resolución o reparación.

El responsable designado para cada nivel de escalado tanto del operador autorizado como de Telefónica, deberá atender convenientemente y responder con prontitud a todas las consultas y peticiones de cualquier otra información más detallada que sobre la incidencia puedan realizarse entre ellos, colaborando de forma bidireccional hasta la resolución de la incidencia.

Los operadores autorizados y Telefónica proporcionarán sus correspondientes cuadros de escalado a los que deberán dirigirse para escalar según el procedimiento.

La concreción de las personas detrás de cada nivel de escalado deberá negociarse entre cada uno de los operadores autorizados y Telefónica, y se detallarán, al menos, nombres y apellidos, teléfonos (principal y alternativo), fax y correo electrónico (principal y alternativo) de dichos responsables, así como sus áreas de responsabilidad y puestos concretos. Las personas responsables de cada nivel de escalado tendrán una disponibilidad de 12 horas diarias (de 8 de la mañana a 8 de la tarde) los días laborables.

A continuación se detallan los requisitos y las causas tanto para el escalado de incidencias de provisión como por averías e interferencias.

1.6.7.1 Escalado de incidencias de Provisión: requisitos

Antes de iniciar el procedimiento de escalado, el operador deberá comprobar previamente que la incidencia no es debida a:

- Datos incorrectos en la solicitud, salvo en caso que los datos sean los mismos que figuran en la base de datos de Telefónica.
- Incompatibilidad con servicios contratados por el cliente final.
- Mal funcionamiento o configuración incorrecta de los equipos / red del propio operador suministrados al cliente final.
- Mal funcionamiento o configuración incorrecta de los equipos del cliente final.
- Demoras en la provisión por causa del propio operador o de su cliente final.
- Otras causas no imputables a Telefónica.

1.6.7.2 Escalado de incidencias de Provisión: causas

El operador podrá iniciar el procedimiento de escalado cuando se den situaciones que generen discrepancias, incluyendo las siguientes:

- Rechazos que se entienden improcedentes desde el operador.
- Respuesta reiterativa insuficiente o no actualizada en una solicitud de información relativa a una incidencia (activa, franqueada o cerrada) o trabajo programado.
- Disconformidad con una impugnación que bloquea la evolución del proceso de provisión.
- Una vez subsanadas las circunstancias de una impugnación por parte del operador, Telefónica reitera la comunicación de la impugnación siguiendo el procedimiento citado.
- Desacuerdos en la resolución de incidencias.
- Cierre de una incidencia de provisión por parte de Telefónica sin la aceptación del operador iniciador.
- Expiración de los tiempos de atención o respuesta comprometidos.
- Sistema indisponible.
- Situaciones de rechazos masivos.

1.6.7.3 Escalado de incidencias por averías e interferencias: requisitos

Antes de enviar un aviso de avería a Telefónica, el operador deberá comprobar previamente que la incidencia no es debida a una de las siguientes causas:

- Mal funcionamiento de los equipos / red del propio operador.
- Defectos, anomalías o interferencias en la red o instalaciones del propio operador o de su cliente.
- Configuración incorrecta de los parámetros de red del propio operador.

El operador deberá informar convenientemente sobre el síntoma e impacto de la avería, horario de atención y de las comprobaciones realizadas en los equipos y en la red, tanto del propio operador como de su cliente final.

1.6.7.4 Escalado de incidencias por averías e interferencias: causas

El operador podrá iniciar el procedimiento de escalado cuando se den situaciones que generen discrepancias, incluyendo las siguientes:

- Rechazos que se entienden improcedentes desde el operador.
- Respuesta reiterativa insuficiente o no actualizada en una solicitud de información relativa a una incidencia (solicitada, activa/pendientes, franqueada o cerrada) o trabajo programado.
- Desacuerdos en la resolución de incidencias.
- Cierre de una incidencia por avería por parte de Telefónica sin la aceptación del operador iniciador.
- Expiración de los tiempos de atención o respuesta comprometidos.
- Retraso en el plazo estipulado por la OBA para la resolución de averías de servicios de Acceso Desagregado al Bucle de Abonado, no incluyendo los retrasos motivados por causas imputables al cliente o al propio operador autorizado por otras causas de fuerza mayor.
- Reapertura por 2ª vez de una avería.
- Repetición en menos de 48 horas de una avería cerrada.
- Avería masiva con un número elevado de servicios asociados.
- Sistema indisponible.

En caso de desacuerdo sobre resolución de una incidencia (de provisión o por avería) podrá solicitarse, por cualesquiera de las partes, la realización de pruebas conjuntas por el personal técnico de ambos operadores. Al objeto de mejorar la atención de averías, con carácter general, las pruebas conjuntas se concertarán lo antes posible y deberán realizarse en un plazo no superior a 24 horas desde el momento en que hayan sido solicitadas por alguno de los operadores. Telefónica y los operadores solicitantes se informarán mutuamente de los datos de contacto de los técnicos que se desplazarán para la realización de las pruebas conjuntas.

1.6.8 Interferencias

En caso de que se sospeche que ciertas incidencias se deben a las interferencias originadas por la mezcla de señales en el cable, se iniciará el procedimiento definido en el apartado 6.6.1.

1.6.9 Trabajos programados

Telefónica se compromete a comunicar oportunamente los trabajos (acciones de mantenimiento preventivo u otros trabajos programados) que se vayan a realizar en su red y que afecten a equipos o servicios del operador. Esta comunicación se realizará con un tiempo de antelación mínimo de 6 días hábiles, salvo en las siguientes situaciones:

- En trabajos por cuya urgencia (pérdida total del servicio o masivas) no pueda notificarse previamente cumpliendo dicho plazo.
- Cuando se trate de actuaciones en los edificios, en cuyo caso se tendrá que comunicar la realización de las actividades con un preaviso de 2 meses.

Telefónica acordará con el operador el horario de los trabajos a fin de reducir en lo posible su impacto. Cuando no sea posible alcanzar un acuerdo con el operador o para trabajos

urgentes, serán de aplicación las compensaciones contempladas por incumplimiento de los acuerdos de nivel de servicio.

1.6.10 Averías inexistentes

Un operador podrá abrir una incidencia una vez haya realizado las comprobaciones necesarias y verificado que la avería no se encuentra en los equipos y servicios de su ámbito de responsabilidad, incluyendo en la reclamación los datos identificativos del servicio reclamado así como las anomalías detectadas que dan lugar a la reclamación y que permitan de forma eficiente para ambas partes, determinar la naturaleza u origen de la reclamación cursada.

Recibirán la calificación de Averías inexistentes aquellos avisos de avería en los cuales una vez realizadas las pruebas necesarias de diagnóstico por las partes, la causa de las mismas se localice en la planta responsabilidad del operador, en sus equipos o en los de sus clientes directos, lo cual deberá ser debidamente justificado documentalmente por Telefónica. También tendrán esta consideración las comunicaciones de averías en las que no exista constancia documental de su existencia en el circuito y que tras las pruebas realizadas no se confirme su ocurrencia real. En ningún caso tendrán la consideración de Avería Inexistente las siguientes:

- a) aquellas en las que no se pueda determinar la causa que motivó el Aviso de Avería, bien por la complejidad de la misma o por haber desaparecido los síntomas que dieron lugar a ésta.
- b) aquellas en las que tras las pruebas de diagnóstico, Telefónica no acredite documentalmente al operador que la causa de la avería se encuentra en la red responsabilidad del operador, en sus equipos o en los de sus clientes directos.
- c) aquellas en las que tras las pruebas de diagnóstico, Telefónica acredite documentalmente al operador que la causa de la avería se encuentra en la red responsabilidad de un tercer operador, en sus equipos o en los de sus clientes directos.

El operador que haya originado un aviso de Avería inexistente deberá abonar al operador afectado una penalización de acuerdo con la lista de precios de la OBA.

1.6.11 Procedimiento de pruebas para la reparación de averías

En la resolución de incidencias por averías en las que Telefónica sea el operador responsable, Telefónica deberá seguir el procedimiento de pruebas que se describe a continuación:

En primer lugar, se revisará el TCI, para lo que Telefónica realizará las siguientes medidas:

- medidas de sincronismo entre la regleta del horizontal del RPCA y el RdO. Si se detecta una falta de sincronismo en este segmento, el problema puede estar localizado en los equipos del operador o en el TCI.
- medidas de continuidad desde la regleta del horizontal del RPCA hacia el cliente.

Si no existe continuidad desde la regleta del horizontal del RPCA hacia el cliente, es necesario seguir revisando el par. Para ello se revisará el puente entre las regletas vertical y horizontal del RPCA, que es un punto habitual de fallo.

Una vez descartado que el fallo esté en el puente entre las regletas del RPCA, se realizará la comprobación de la red de pares hasta el PTR, incluyendo la comprobación del sincronismo

Este procedimiento es un conjunto mínimo de acciones, pudiendo realizar Telefónica otras pruebas que considere pertinentes con el objetivo de solucionar la avería lo más rápida y eficientemente posible.

Telefónica registrará en el sistema de gestión de incidencias todas las pruebas y resultados obtenidos a lo largo del proceso de reparación de la avería.

2. SERVICIO DE UBICACIÓN

2.1 DESCRIPCIÓN

A efectos de la presente Oferta, el servicio de ubicación es aquél por el que Telefónica de España, en los edificios donde se albergan elementos de red en los que facilita el acceso desagregado al bucle de abonado, o en parcelas o inmuebles contiguos de su propiedad, provee las condiciones necesarias para la instalación de los equipos de los operadores autorizados y la conexión entre redes.

Según se detalla a continuación, el espacio cedido tendrá características diferentes, según se trate de *ubicación física* en el propio edificio de Telefónica de España, que en adelante se denominará **coubicación**, o se trate de **ubicación distante en la parcela de Telefónica de España**, donde se asienta el edificio que aloja al repartidor de abonados, si bien algunos de los procedimientos descritos serán válidos para ambos tipos de ubicación.

2.2 EDIFICIOS CONVENCIONALES Y TIPIFICADOS

La planta inmobiliaria de Telefónica de España se articula sobre una serie de **edificios** de funcionalidad múltiple: desde aquellos destinados específicamente para el soporte de sistemas radioeléctricos hasta aquellos otros diseñados, preferentemente, para el soporte de la red de acceso del servicio telefónico fijo. Estos últimos, que se conocen normalmente como centrales telefónicas (o, simplemente, "centrales"), pueden ser dos tipos: **convencionales** y **tipificados**.

Las primeras, las convencionales, son edificios que no obedecen a modelo o estándar alguno, siendo de superficie apreciable (normalmente superior a los 100 m², que usualmente se distribuyen en varias plantas), alojando equipos de elevada capacidad (superior a las 10.000 líneas en gran parte de los casos), y sitios en su mayoría en áreas urbanas de tamaño medio o grande. Normalmente, y debido a su gran superficie, las centrales convencionales ocupan en su totalidad la parcela sobre la que se asientan.

Por el contrario, las llamadas centrales tipificadas son de diversos tipos, atendiendo a un número de líneas notablemente inferior (menos de 1.024 líneas, por ejemplo, en las T0). Estas centrales, las más numerosas, se ubican en su mayoría bien en pequeñas zonas urbanas o bien en áreas rurales. Las de menor superficie son de tipo prefabricado. No obstante, si bien las centrales tipificadas constan de una superficie muy reducida, muchas de ellas se asientan en parcelas de superficie mayor.

A través de los servicios de información definidos en la oferta se accede a la información relativa a los diversos edificios y repartidores. El criterio general es ofertar coubicación siempre que ello sea técnicamente viable, existiendo también el servicio de ubicación distante en parcela. A continuación se detallan las características de ambos tipos de ubicación.

2.3 COUBICACIÓN

Se entiende por coubicación o ubicación física aquel servicio por el que Telefónica de España, en los edificios donde se albergan elementos de red en los que facilita el acceso desagregado al bucle de abonado, provee de espacio, recursos técnicos, condiciones de

seguridad y de acondicionamiento necesarios para la instalación de los equipos empleados por los operadores autorizados, y la conexión a los bucles de abonado de la red de Telefónica.

La oferta de coubicación se extiende a aquellas centrales con régimen de tenencia y ocupación tal que permita la ubicación de equipos de Operadores ajenos a Telefónica.

En tales casos, el espacio disponible para ubicación se estructura y oferta en principio en base a *unidades de espacio*, unas compartimentadas (las denominadas módulos o *jaulas*) y otras sin compartimentar, las Unidades No Compartimentadas ó UNCs, que se agruparán en Salas de Operadores (SdO) o espacios destinados a coubicación sin SdO, según se especifica en este documento. No obstante Telefónica podrá tener en cuenta otras peticiones de espacio que no se ajusten a las unidades compartimentadas o no compartimentadas.

Utilización efectiva y no acaparamiento

La cesión de espacio está condicionada a su utilización efectiva. Se considerará que **la utilización será efectiva** siempre que en un plazo razonable desde la entrega del espacio se disponga de todos los servicios OBA y otros elementos necesarios (TCI, EdS y equipos propios) para la provisión del servicio a los usuarios. Se fija en 6 meses dicho plazo para que el operador titular del espacio lleve a cabo todas las actuaciones necesarias, si bien no se contabilizará el tiempo transcurrido desde la solicitud hasta la entrega de recursos como tendidos de cable, entrega de señal o similares, ni retrasos por otras circunstancias no imputables al operador.

En el supuesto de que no alcanzara la referida utilización efectiva por razones imputables al propio operador alternativo, y siempre y cuando Telefónica no dispusiera de más espacio vacante en el inmueble en cuestión, tras producirse nuevas solicitudes de espacio, Telefónica podría disponer del espacio no utilizado con efectividad, asignándolo a otro operador previa la comunicación oportuna al operador coubicado conforme al procedimiento de reasignación. Dicha reasignación dará lugar a los derechos de reembolso que le correspondan, en su caso, por el coste de habilitación de SdO ó SdT abonado en su momento por el operador.

La oferta de espacio se limita a la atención de las solicitudes razonables. Se declaran expresamente no razonables las solicitudes destinadas al acaparamiento de recursos escasos como, en particular, el espacio de coubicación.

Tipos de coubicación

Se ofertan dos tipos de coubicación que vendrán determinados por la *demanda inicial de superficie útil* de la siguiente manera:

Coubicación con habilitación de SdO. Telefónica podrá habilitar una SdO para coubicación cuando el 150% de la demanda inicial sea superior a 30 m², es decir, cuando la demanda inicial sea superior a 20 m², o cuando no sea posible ofrecer otro tipo alternativo de coubicación.

Coubicación en Sala de Telefónica (SdT) sin habilitación de SdO. Telefónica ofrecerá coubicación en una de sus salas o en su sala mayor sin necesidad de habilitar una SdO cuando la demanda inicial sea igual o menor a 20 m² y se den las condiciones especificadas

más adelante. El recinto o superficie destinado a este tipo de coubicación (donde se concentrarán los equipos de los operadores) será igual al 150% de la demanda inicial (o el máximo espacio disponible), procurando acomodar un número entero de módulos UNC's de 60x90 para ajustar el espacio a utilizar.

Espacio vacante para atender solicitudes y recuperación de espacios

Se entenderá por **espacio vacante de interior** en los edificios de centrales de Telefónica que alberguen repartidores principales de pares de cobre de abonado (RPCA), a aquellos espacios interiores del edificio que no estén ya ocupados por equipos de telecomunicación y otros equipamientos auxiliares y personal necesarios para su mantenimiento, ni sean espacios comunes necesarios para la movilidad de personas y equipos (tales como pasillos y accesos para apertura de puertas), y puedan ser físicamente empleados para la instalación de equipos de comunicaciones electrónicas de Telefónica o de otros operadores.

Se entenderá por **espacios recuperados** en interior de edificios de centrales de Telefónica a los espacios vacantes adicionales liberados por Telefónica resultantes tras la realización de obras para la optimización del espacio actualmente ocupado, la habilitación parcial o total de áreas de sus dependencias destinadas previamente a otros usos distintos del alojamiento de equipos y sus equipamientos auxiliares y de personal, o el desmontaje de equipos y otros equipamientos ya puestos fuera de servicio; todo ello previamente a la propia habilitación del recinto de coubicación en las condiciones OBA.

- 1º. Cuando Telefónica disponga de **espacio vacante** para cubrir la demanda de espacio para coubicación de los operadores (nuevos recintos o ampliaciones de recintos ya existentes), Telefónica habrá de emplear todo el espacio vacante que sea necesario para atender las solicitudes de coubicación de los operadores de acuerdo a las condiciones de la OBA.
- 2º. Cuando el **espacio vacante esté agotado** y no pueda cubrirse la demanda de espacio para coubicación de los operadores, Telefónica deberá acometer obras de **recuperación de espacio vacante adicional** (también podrán reasignarse por medio del procedimiento de reasignación, espacios adjudicados pero no utilizados de forma efectiva). Ante la primera solicitud que provoque la necesidad de recuperar de espacios, Telefónica seguirá un procedimiento previo similar al establecido en el apartado 2.15.14 de la OBA al objeto de conocer la demanda total de espacio adicional del conjunto de los operadores. El proyecto específico y las obras de liberación de los nuevos espacios, deberán realizarse a la mayor brevedad posible una vez conocida la demanda conjunta de superficie útil, quedando las solicitudes de coubicación de los operadores en espera hasta la recuperación de espacios. Una vez liberado el espacio vacante necesario para satisfacer la demanda, el proceso de coubicación continuará de acuerdo al procedimiento OBA.

Cuando el **espacio vacante esté agotado** y sea físicamente **imposible recuperar espacios vacantes adicionales** para los operadores solicitantes de coubicación, Telefónica deberá notificar a la Comisión de forma fehaciente esta situación para que pueda ser inspeccionada; dicha situación de falta de espacio afectará igualmente a Telefónica en base a la aplicación del principio de no-discriminación.

Procedimiento de reasignación de espacios

Según se ha indicado, cuando en un inmueble el espacio vacante esté agotado y no pueda cubrirse la demanda de espacio, por medio del presente procedimiento Telefónica podrá reasignar espacios adjudicados pero no utilizados de forma efectiva.

1. En caso de recibir solicitudes de espacio relativas a un inmueble donde se haya agotado el espacio vacante, Telefónica lo comunicará a los operadores coubicados en el edificio. A partir de dicha notificación, cualquier espacio no utilizado de forma efectiva será considerado espacio susceptible de ser reasignado para atender las nuevas peticiones de coubicación de otros operadores que pudieran ser satisfechas con tal espacio.
2. Los operadores afectados tendrán un plazo de 10 días laborables desde la recepción de la comunicación de Telefónica, para justificar que un determinado espacio está pendiente de ocupación por la entrega de determinados equipos solicitados anteriormente a la recepción de la comunicación, evitando así su posible reasignación a otro operador.
3. Transcurrido el plazo de 10 días, Telefónica podrá atender las solicitudes recibidas disponiendo, por orden de antigüedad, de los espacios susceptibles de reasignación para los que no se haya recibido la justificación a que hace referencia el punto anterior.

2.4 UBICACIÓN DISTANTE EN PARCELA DE TELEFÓNICA

En el contexto de la presente Oferta, se entiende por ubicación distante aquel servicio por el que Telefónica de España facilita la instalación de los equipos empleados por los Operadores autorizados en edificios o parcelas distintos de los que albergan los elementos de su red, así como la conexión con dichos elementos.

La ubicación distante se oferta siempre que el régimen de tenencia y ocupación de la **parcela** así lo permita, y siempre que se revele técnicamente viable (que el repartidor de abonados lo posibilite, que se respeten las condiciones de accesibilidad y uso del edificio y la parcela, etc). Mediante este tipo de ubicación, el Operador autorizado podrá instalar armarios (con sus equipos, fuentes de alimentación, climatización, etc.) en la parcela de Telefónica de España.

2.4.1 Características generales del servicio

Modalidades del servicio

El servicio de ubicación distante en parcela de Telefónica podrá ofrecerse mediante la instalación de armarios de intemperie sobre suelo cimentado o bien mediante la implantación de casetas prefabricadas de materiales de uso común de dimensiones adecuadas a la superficie disponible, optándose en cada situación específica por la alternativa más ventajosa en términos de optimización del espacio utilizable. En general, cuando la disponibilidad de espacio sea inferior a 20 metros cuadrados será recomendable recurrir a la instalación de armarios de intemperie; en efecto, no resulta efectiva la implantación de casetas de dimensiones inferiores a 15 metros cuadrados, puesto que la ubicación de los elementos de infraestructura comunes consume un porcentaje significativo del espacio útil, con la consiguiente reducción del disponible para cada operador.

En la modalidad de ubicación mediante emplazamiento de casetas prefabricadas, las instalaciones serán propiedad de Telefónica, que se hará cargo de su construcción, gestión y

mantenimiento, así como del suministro eléctrico y climatización, análogamente a lo establecido para el proceso de habilitación de SdO, si bien solamente se admitirá la instalación de UNC's por razones de optimización de espacio. Por otra parte, cuando se instalen armarios de intemperie, éstos serán aportados por los operadores solicitantes, mientras que Telefónica se responsabilizará del acondicionamiento del suelo y de la provisión del suministro eléctrico. En todos los casos Telefónica llevará a cabo la instalación de las infraestructuras necesarias para el correcto tendido de cable de suministro eléctrico y de telecomunicaciones.

Suministro eléctrico y climatización

Telefónica facilitará el suministro eléctrico en alterna, al ser la propietaria de la parcela y titular del servicio ante la compañía eléctrica. No obstante, si el operador solicitante así lo requiere, podrá optar por la contratación del suministro directamente a la compañía eléctrica. En cuanto al suministro en continua, Telefónica no tendrá la obligación de proporcionarla.

En la modalidad de ubicación mediante caseta prefabricada, se dispondrá de facilidades de suministro eléctrico en corriente alterna, con calidad comercial, para alimentar los servicios generales de la caseta (alumbrado, climatización, etc.), así como los equipos de los operadores. En general, será de aplicación lo establecido para coubicación en SdO en lo concerniente a las condiciones de prestación del servicio de corriente alterna, y a las características de climatización e iluminación.

Por otra parte, en la modalidad de ubicación mediante armarios de intemperie, Telefónica proveerá facilidades de suministro eléctrico en corriente alterna, con calidad comercial, para alimentar los armarios de los operadores. En esta variante no procede la provisión de mecanismos de climatización por parte de Telefónica, por lo que los propios armarios deberán incorporarlos. No obstante, la exclusión de esta prestación deberá verse reflejada en el cálculo de los precios relativos al consumo de energía eléctrica. Concretamente, deberá eliminarse el sobrecargo del 50% que actualmente se aplica por consumo de los equipos de climatización en el cálculo de la facturación. En consecuencia, la corriente alterna deberá facturarse mensualmente de acuerdo a la siguiente fórmula:

$$0,8 \times \text{potencia máxima declarada} \times \text{días-del-mes} \times 24 \text{ Kwh}$$

Detección/extinción de incendios

Se recomienda detección automática de incendios y extinción manual mediante extintores portátiles de CO2.

Gestión de licencias urbanísticas de obra

Telefónica se hará cargo de los procedimientos de tramitación y seguimiento de las licencias de obra que se requieran para completar los trabajos de habilitación de los recintos para ubicación en los terrenos adyacentes a sus centrales. Los operadores solicitantes se harán cargo del pago de las tasas correspondientes.

2.4.2 Procedimiento de atención de solicitudes de espacio

Serán de aplicación todos los procedimientos y plazos estipulados para la provisión del servicio de coubicación en SdO, si bien se contemplarán las diferencias puntuales que se detallan a continuación.

Solicitud y asignación de espacio

Tras la generación de una primera solicitud de espacio en una central de Telefónica en la que solamente sea viable la alternativa de ubicación en parcela distante de Telefónica, la comunicación de inicio de procedimiento que ésta debe realizar a los operadores incluirá, de acuerdo al criterio de optimización de espacio disponible en parcela anteriormente descrito, la indicación de la modalidad de ubicación escogida, pudiendo ser mediante instalación de una o varias casetas prefabricadas o bien de armarios de intemperie. Asimismo, Telefónica expondrá detalladamente los motivos que justifiquen la elección de una u otra variante.

En el plazo de 7 días convenido para la presentación por parte de los operadores autorizados de solicitudes de asignación de espacio en el mismo emplazamiento, éstos incluirán en los campos “tipo de unidades requeridas” y “número de unidades requeridas de cada tipo”, las UNCs solicitadas, cuando se ofrezca la modalidad de ubicación mediante casetas, o bien el número, las dimensiones y el peso de los armarios de intemperie del operador, cuando se opte por esta variante. El procedimiento de asignación de espacio será de tipo FIFO recurrente, de forma análoga al empleado en ubicación en SdO, cuando el espacio solicitado sea superior al disponible.

Solicitud de visita-replanteo

En el plazo de máximo de 3 días posterior a la asignación de espacios presentada por Telefónica, podrá solicitarse una visita-replanteo conjunta para asentar los detalles de la habilitación del recinto y de la ubicación de los equipos de cada operador. Transcurrido el plazo anterior, si uno o más operadores, o bien la propia Telefónica, hubiesen solicitado una visita-replanteo conjunta, ésta se realizará de acuerdo al procedimiento establecido en esta OBA dentro de los 5 días siguientes. Las conclusiones del replanteo serán firmadas por todas las partes y tendrán consideración de anteproyecto, sirviendo de base para la posterior elaboración y entrega del proyecto específico en los plazos establecidos al respecto.

Solicitud de información adicional

Cuando la modalidad de ubicación propuesta sea mediante armarios de intemperie, tras la publicación por parte de Telefónica de la asignación de espacios, ésta podrá solicitar, en el plazo de máximo de 3 días, información adicional a los operadores afectados acerca de otras características de los armarios diferentes de las dimensiones y el peso ya facilitados en la fase de solicitud de espacio, tales como esquemas generales o plantillas con la entrada de cableados. Los operadores harán entrega de la información requerida con anterioridad a la fecha límite establecida para la confirmación de las asignaciones de espacio.

2.5 UBICACIÓN DISTANTE EN INMUEBLE AJENO A TELEFÓNICA

Alternativamente, el Operador autorizado puede instalar también sus equipos en inmuebles ajenos a Telefónica de España, facilitando entonces ésta la ubicación distante mediante el tendido de cable externo (según se describe en el capítulo primero de la presente Oferta).

2.6 SERVICIO DE COUBICACIÓN CON SALA DE OPERADORES HABILITADA

2.6.1 Salas de Operadores (SdO): Consideraciones Generales

La Sala de Operadores (SdO) se concibe como un espacio específico, diferenciado e independiente del resto de Salas de Telefónica de España, para ubicación de los equipos de

Operadores autorizados, destinados en exclusiva para el acceso, en sus distintas modalidades, al bucle de abonado.

Dicha SdO se estructura en base a tipos estándar de unidades de espacio, aunque podrían ser posibles otros espacios distintos acordados entre Operador y Telefónica.

La SdO se ubicará preferentemente en la planta baja, cerca del acceso principal de la central y del repartidor principal de abonados. De no ser posible su ubicación en planta baja, se analizará su constitución en las plantas colindantes a la misma.

En una misma central será posible habilitar varias Salas de Operadores. Una SdO adicional será habilitada cuando la demanda de superficie útil acumulada no satisfecha sea superior a 20 m², siempre que se disponga de espacio suficiente para ello.

Salvo que la inversión requerida a tal fin sea de escasa relevancia, y que el espacio detruido para ello sea de reducido volumen, no se contemplará acceso físico independiente y directo de edificio y/o planta a las Salas de Operadores.

2.6.2 Características de las unidades de espacio estándar

Se ofrecen dos tipos de unidades de espacio estándar: las Unidades No Compartimentadas o UNC y las Unidades Compartimentadas (UC), también denominadas módulos o *jaulas*.

2.6.2.1 Caracterización de las Unidades no Compartimentadas (UNCs)

Se considerarán dos tipos de UNCs:

Armario de 60×30 cm² o UNC de 60×30

Vendrá determinado por las siguientes características:

- un espacio de 60×30 centímetros cuadrados, con accesibilidad por sólo un lado (de 60 centímetros) y con altura según norma ETS 300 119, destinado para equipos de los operadores (pe. concentradores, multiplexores, transmisión cajas de distribución de corriente) y/o repartidor de abonados;
- un espacio adicional de 60×60 centímetros, colindante al espacio anterior por el lado accesible del mismo, que constituye el espacio de maniobra (para apertura de puertas, para manejo de tarjetas, para equipos de medida en caso de pruebas, etc).

La superficie útil de una UNC de 60×30 es de 60×90 cm² = 0,54 m².

Armario de 60×60 cm² o UNC de 60×60

Vendrá determinado por las siguientes características:

- un espacio de 60×60 centímetros cuadrados, con accesibilidad por dos lados (de 60 centímetros) y con altura según norma ETS 300 119, destinado para equipos de los operadores (pe. concentradores, multiplexores, transmisión, cajas de distribución de corriente) y/o repartidor de abonados;
- dos espacios adicionales de 60×60 centímetros, opuestos entre sí, y colindantes a los lados accesibles del mismo, que constituyen los espacios de maniobra (para apertura de puertas, para manejo de tarjetas, para equipos de medida en caso de pruebas, etc).

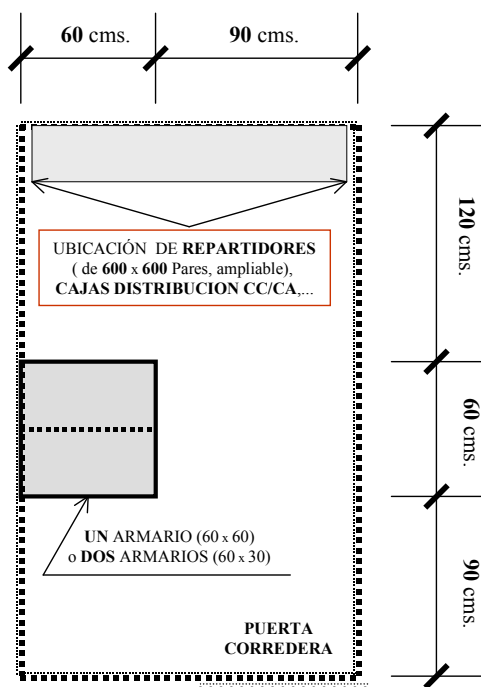
La superficie útil de una UNC de 60×60 es de $60 \times 180 \text{ cm}^2 = 1,08 \text{ m}^2$.

2.6.2.2 Caracterización de las Jaulas

Además de las UNC, la Sala de Operadores podrá incluir también Unidades Compartimentadas (UC), también denominadas módulos o *jaulas*, que pueden ser de dos tipos, básica y extendida.

Módulo Básico

A continuación se muestra la planta del módulo básico. En ella se muestra una propuesta de Telefónica para distribución estándar, constituyendo los espacios en blanco aquéllos destinados a la “movilidad de operarios”. Estos espacios variarán en función de la distribución de equipos que efectúe el operador.



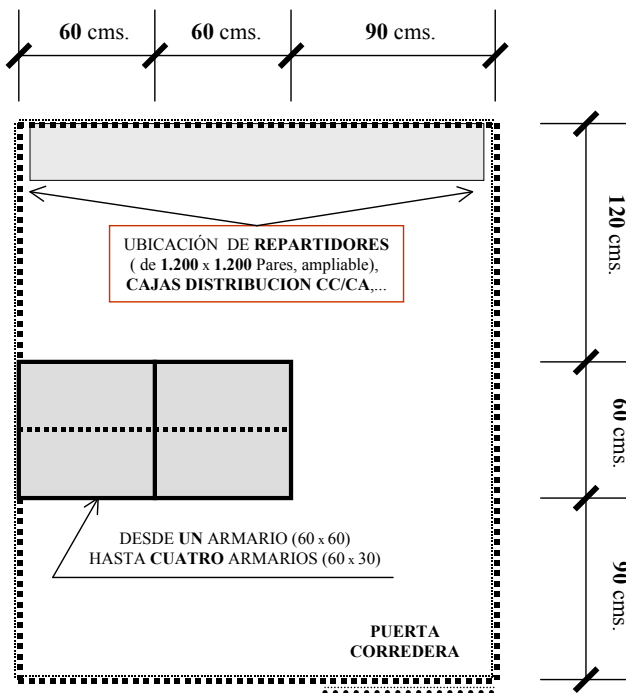
La superficie útil de una jaula básica es de $2,7 \times 1,5 \text{ m}^2 = 4,05 \text{ m}^2$

La jaula básica tiene capacidad para, por ejemplo, un armario de 60×60 centímetros cuadrados de planta o dos armarios de 60×30 centímetros cuadrados para equipos, más el equipamiento asociado a los mismos (Repartidor/es de Operador, cajas de distribución de corriente, etc), tal y como, a título ilustrativo, se refleja en la figura anterior. No obstante, y considerando que algunos Operadores podrían estar interesados en *Jaulas* de mayor capacidad, se contempla también el tipo extendido.

Módulo Extendido

A continuación se muestra la planta del módulo extendido, con propuesta de Telefónica de distribución estándar, constituyendo los espacios en blanco aquéllos destinados a la

“movilidad de operarios”. Estos espacios variarán en función de la distribución de equipos que efectúe el operador.



La superficie útil de una jaula extendida es de $2,7 \times 2,1 \text{ m}^2 = 5,67 \text{ m}^2$

2.6.3 Superficies comunes de la SdO

Además de las superficies útiles para jaulas y armarios UNC, la SdO incluirá los espacios comunes mínimos para cubrir las necesidades de climatización (instalación para dos máquinas autónomas en redundancia), electricidad (cuadro secundario de sala con su correspondiente acometida eléctrica desde el cuadro general de baja tensión del edificio) y repartidores óptico y/o eléctrico de interconexión para entrega de la señal, estos últimos apilados o en un único armario.

Asimismo, se precisarán espacios comunes como consecuencia de los siguientes requisitos:

- adecuación de los recintos y dependencias a las normas exigibles tanto de carácter nacional como autonómico y local;
- adecuación de los medios de prevención y de protección exigibles por las compañías aseguradoras;
- implantación de medios de extinción de incendios, tanto fijos automáticos como portátiles, adecuados a los diferentes riesgos potenciales;
- habilitación de recorridos y salidas de emergencia;

2.6.4 Distribución interna en la sala de operadores

Parece que una distribución eficiente de las jaulas y UNCs consiste en distribuir las a ambos lados de un pasillo central común, colocando al final del mismo la climatización, el distribuidor óptico y los servicios comunes (cajas de distribución CC/CA, cajas y rosetas para fibra óptica, etc) tal y como se ilustra en el ejemplo de la figura 2.3.

Por otra parte cabe considerar que, a priori, se desconoce la combinación total de jaulas y UNCs que finalmente alojará la SdO, si consideramos futuras ampliaciones de operadores ya coubicados o solicitudes de nuevos operadores. Consecuentemente, se impone una distribución de *sala flexible*, que admita cualquier posible combinación de jaulas y UNCs, y, además, en la secuencia que la demanda de los Operadores autorizados imponga.

Una posible distribución de SdO que satisface los anteriores requerimientos de diseño es la que se ilustra en la ya aludida figura 2.3, que admite múltiples combinaciones posibles de jaulas y UNCs, tal y como se refleja en el ejemplo de la figura 2.4.

Como se aprecia, la figura 2.4 ilustra tres posibles combinaciones, una de ellas a priori más probable: 2.4(a) coexistencia de jaulas y UNCs-, y otras dos menos probables: 2.4(b) todo jaulas, y 2.2(c) todo UNCs.

Cuando resulte posible aprovechar la climatización de la planta o "sala mayor" en la que se ubica la Sala de Operadores, la superficie común de ésta se minorará en la parte correspondiente a la climatización.

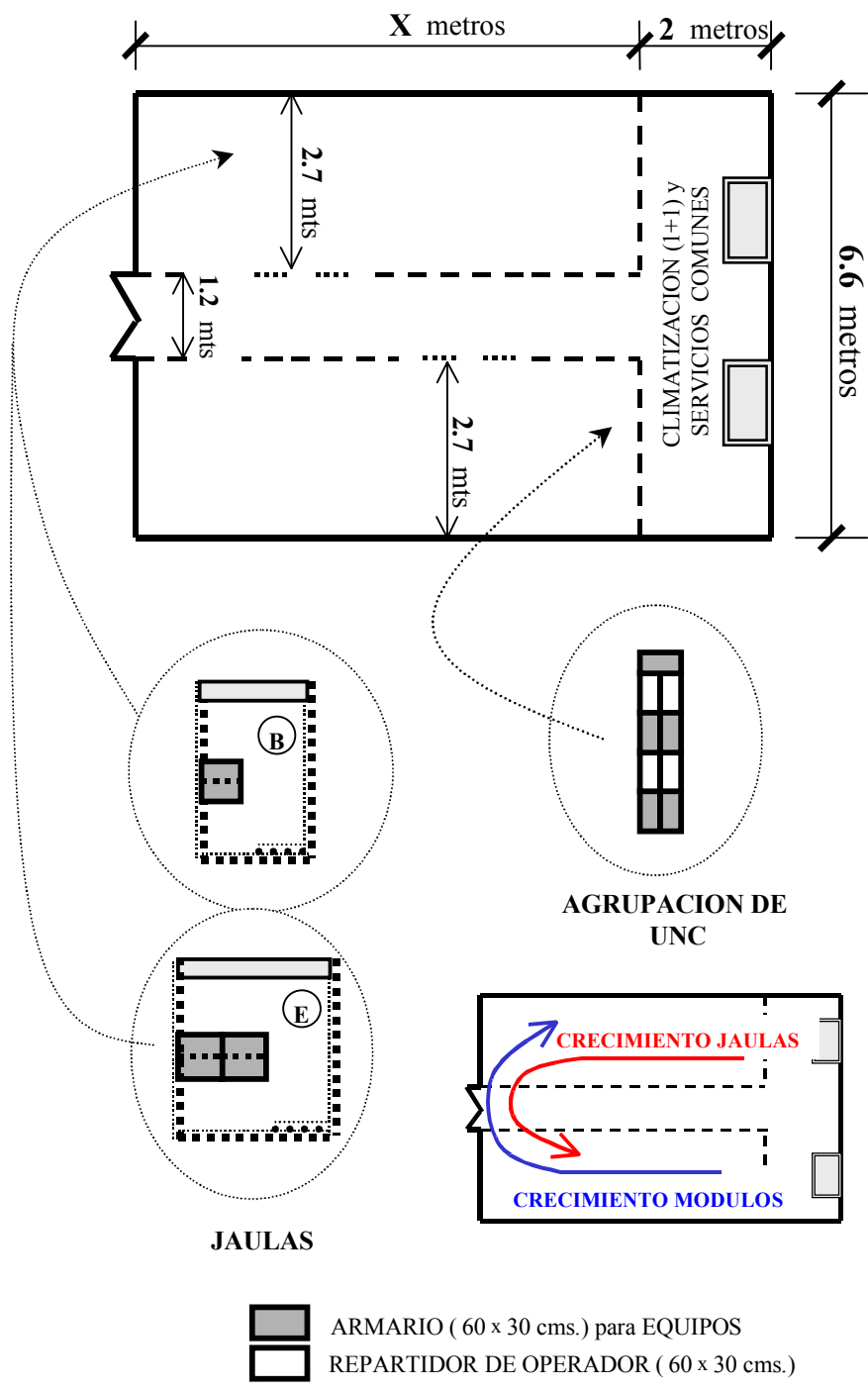
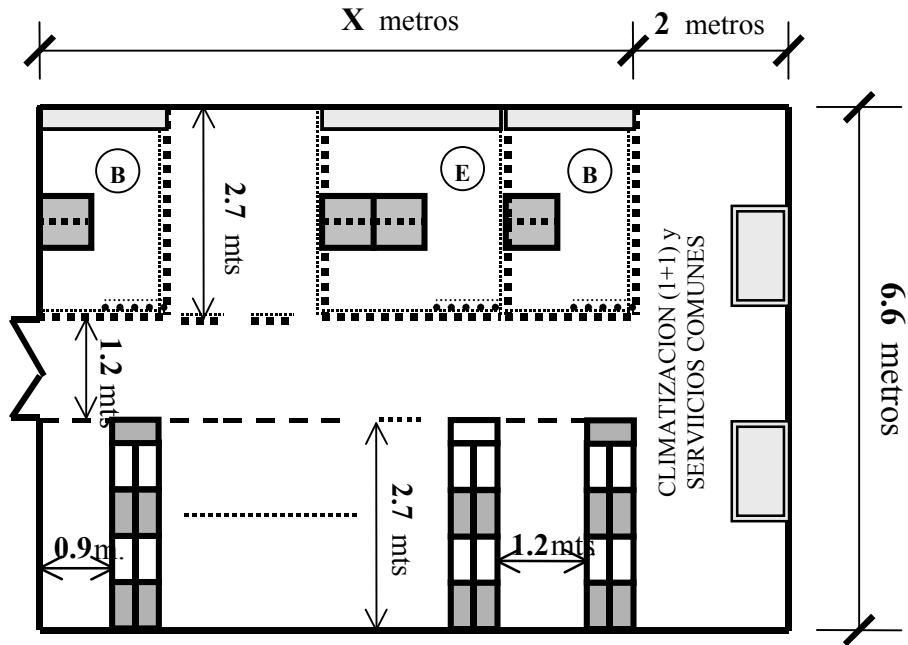
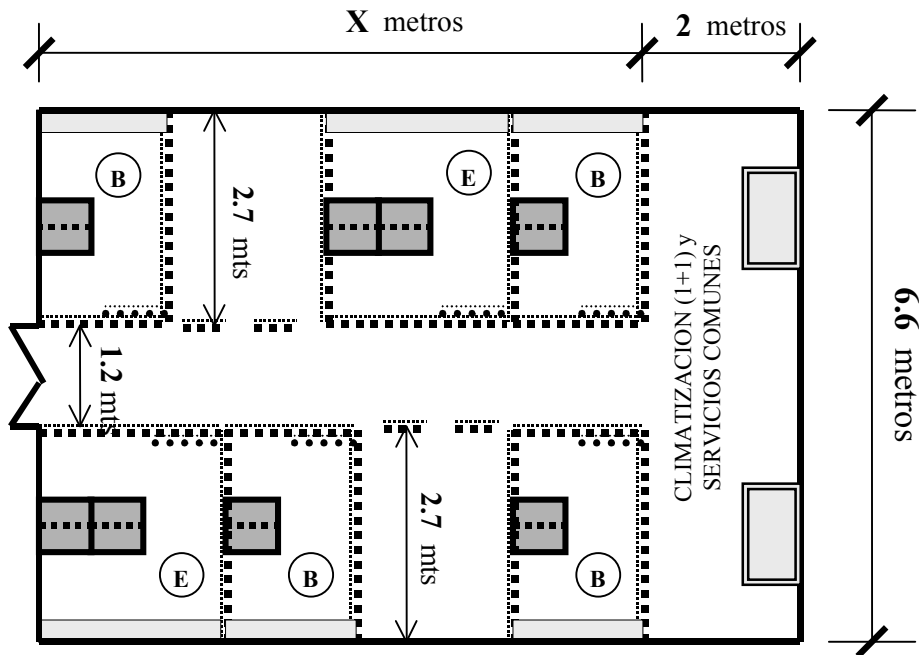


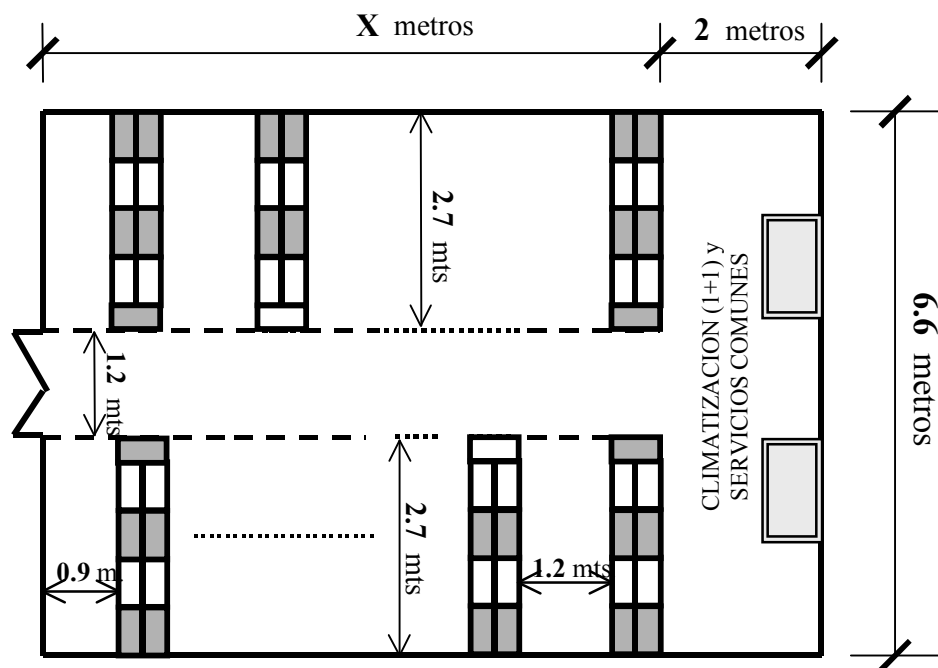
Figura 2.3. Ejemplo de distribución



Figura_2.4.a) COEXISTENCIA JAULAS-UNC



Figura_2.4.b) TODO JAULAS



Figura_2.4.c) TODO UNC

Figura 2.4. Ejemplos de Distribución Final

Evidentemente, será en el proyecto específico correspondiente cuando, de acuerdo con las características específicas de cada caso (topología del espacio disponible en la central, no necesariamente rectangular, estado tecnológico del momento, etc) se elabore la distribución de SdO más óptima.

2.6.5 Perfil Inmobiliario de la Sala de Operadores

Se tratará de reutilizar el espacio de movilidad como parte de los espacios comunes necesarios para pasillos, y otros lugares comunes siempre que sea posible, con el objeto de minimizar los costes de superficie común en SdO.

Salvo casos singulares, la altura libre útil de la Sala de Operadores (SdO) será de 3.5 metros, desde el forjado del suelo hasta el descuelgue de vigas (o, en su caso, de 3 metros, desde placa de falso suelo hasta descuelgue de vigas).

La Sala de Operadores no será habilitada con falso suelo, salvo que todos los operadores solicitantes iniciales en un determinado emplazamiento así lo demanden. En caso de habilitarse falso suelo, éste estará constituido por baldosas de 60×60 centímetros, sitas a 50 centímetros del forjado.

Para el cableado del suministro eléctrico y de telecomunicaciones se dispondrán canalizaciones adecuadas por el techo. Cuando se habilite falso suelo, se dispondrá de canalizaciones independientes para dicho cableado. Se instalarán (bien sea en techo o falso

suelo) las canalizaciones necesarias para la realización de los cableados de distribución interna entre equipos de los operadores coubicados.

2.6.6 Características de la instalación de climatización de la SdO

Por otra parte, se dispondrá de la instalación de climatización necesaria para mantener una temperatura de 28 ± 2 °C y una humedad relativa del $55\% \pm 25\%$ considerando el volumen total de la Sala de Operadores y contemplando una disipación total para la SdO del 150% de la solicitada para la demanda inicial.

Para mayor fiabilidad, las máquinas de climatización se instalarán en configuración de activa/reserva, tipo 1+1 (rotando periódicamente).

El sistema de climatización garantizará las condiciones climáticas recogidas en la norma ETS 300 019-1-2 para la clase 3.1 (locales con temperatura controlada). No obstante, también se negociarán eventuales condiciones más restrictivas de climatización que pudiera requerir algún Operador en particular. No se debe olvidar que la caracterización de la climatización, en particular la temperatura garantizada, constituye una oferta de mínimos, pudiendo acordarse su suministro con mayores prestaciones, de acuerdo con las peticiones de los operadores autorizados.

2.6.7 Características de iluminación de la SdO

Respecto a la iluminación, el nivel y factor de uniformidad medios serán de 330 lux y 0.8 respectivamente, con distribución de fluorescentes en filas. Al respecto, procede señalar que, en principio, la delimitación (compartimentación) de las jaulas se realizará merced a un cerramiento mediante malla metálica, que aporta las siguientes ventajas:

- facilita la climatización de las jaulas, bien sea ésta específica de la Sala de Operadores, o bien sea la climatización eventualmente existente y excedentaria, de la planta o sala mayor en la que se ubica la SdO;
- aporta cierta transparencia visual a la actuación (acceso, estancia, instalaciones, desmontajes, etc) en las jaulas, que redunda en la seguridad física de las mismas.

2.7 SERVICIO DE COUBICACIÓN EN SALA DE TELEFÓNICA

El Servicio de coubicación en sala de Telefónica (SdT), sin necesidad de habilitar una Sala de Operadores, se concibe como un recinto específico diferenciado e independiente, pero ubicado dentro de una de las salas que está siendo empleada por equipos de Telefónica y/u otros operadores ya coubicados, para la ubicación de los equipos de Operadores autorizados destinados en exclusiva para el acceso, en sus distintas modalidades, al bucle de abonado.

Telefónica ofrecerá este tipo de coubicación sin necesidad de habilitar una SdO, cuando la demanda inicial sea igual o menor a 20 m^2 . El recinto o superficie destinado a este tipo de coubicación (donde se concentrarán los equipos de los operadores)..

La coubicación en recinto de Sala de Telefónica se ofrecerá cuando exista espacio suficiente para albergar la demanda inicial en una de las salas de Telefónica del edificio donde se

alberga el repartidor de abonados. Telefónica reservará en su sala un recinto de superficie igual al 150% de la inicialmente demanda o un máximo de 20 m², más el espacio necesario para los repartidores óptico y/o repartidor coaxial (apilados o en un armario único).

El recinto destinado a coubicación estará independizado del resto de la SdT mediante el cerramiento por malla metálica con puerta corredera de acceso.

En este modo de coubicación sólo se permitirá el empleo de UNCs, dando prioridad a los armarios 60×30 en caso de no ser posible la distribución pedida por el operador.

2.7.1 Perfil inmobiliario del recinto para coubicación en Sala de Telefónica

Para el cableado del suministro eléctrico y de telecomunicaciones se dispondrán canalizaciones adecuadas por el techo. Cuando el recinto para coubicación se ubique en una superficie que tenga ya habilitado un falso suelo, el cableado necesario para el recinto se canalizará de forma independiente por el falso suelo. Se incluirán (bien sea en techo o falso suelo) las canalizaciones necesarias para la realización de los cableados de distribución interna entre equipos de los operadores coubicados.

Los espacios comunes de los recintos coincidirán al máximo con los espacios destinados a movilidad y ya contabilizados como superficie útil.

2.7.2 Climatización del recinto para coubicación en Sala de Telefónica

En el recinto de coubicación se garantizarán unas condiciones mínimas de climatización para mantener una temperatura de 28 ± 2 °C y una humedad relativa del $55\% \pm 25\%$. En caso de que las condiciones en la SdT sean más restrictivas, se aplicarán las de la SdT.

En los supuestos en los que se supere el tope máximo de 20 m² de superficie útil, TESAU podrá repercutir al operador coubicado el coste que suponga el incremento de potencia instalada en máquinas de aire acondicionado.

2.7.3 Características de iluminación del recinto para coubicación en SdT

Se garantizará una iluminación con nivel y factor de uniformidad de 330 lux y 0.8 respectivamente, con distribución de fluorescentes en filas. En caso de que las condiciones en la SdT sean más restrictivas, se aplicarán las de la SdT si fuese necesario.

2.8 REPARTIDORES DE OPERADOR, REGLETAS Y CONECTORES

2.8.1 RdO provisto por Telefónica

En el supuesto de ubicación en jaula, y para la conexión del Operador autorizado, se instalarán repartidores autorizados por Telefónica que se adapten a las necesidades de ubicación, siendo el módulo mínimo inicial de dos verticales.

En el caso de ubicación en unidades no compartimentadas o UNCs, el repartidor en cuestión se alojará en armario cerrado.

En todo caso, Telefónica proporcionará una lista actualizada de modelos y fabricantes de RdO y regletas con sus correspondientes especificaciones técnicas detalladas.

La instalación del RdO se realizará de manera que se optimice el uso de las posiciones del RdO, siempre que ello no implique riesgos para el personal instalador.

2.8.2 RdO provisto por el Operador

Cuando el RdO y regletas sean provistos por el operador, éste deberá proporcionar a Telefónica con suficiente antelación (si lo desconociera) las especificaciones técnicas del repartidor a instalar, indicando cuáles son las regletas asignadas para las conexiones provenientes del repartidor principal.

El RdO y regletas a instalar, de uso común o con características técnicas que hayan sido ya suficientemente probadas, deberá garantizar la integridad del repartidor principal de Telefónica permitiendo al personal encargado realizar las labores de conexionado del tendido en condiciones normales de operación.

Telefónica incluirá en su página web una lista de RdO y regletas diferentes a los ofrecidos por ella y que puedan ser utilizados por haber sido notificados y empleados con anterioridad por algún Operador. En el caso en que algún Operador desee emplear alguno de los RdO o regletas incluidos en dicha lista, no será necesario que proporcione a Telefónica las especificaciones técnicas.

En el caso en que Telefónica no disponga de las herramientas necesarias para realizar la conexión de tendidos de cable a las regletas del RdO provisto por el Operador, Telefónica podrá concertar con el operador que éste se las proporcione.

2.8.3 Regletas y conectores

Cuando sea necesario, se instalarán también en el recinto de ubicación rosetas para fibra óptica (según la Especificación de Requisitos ER.f6.037 de Telefónica de España) y placas para la terminación de conectores coaxiales 1.6/5.6.

2.9 ORDEN DE ACONDICIONAMIENTO Y SERVICIOS PARA JAULAS Y UNCS

Una vez habilitado el espacio necesario en la Sala de Operadores o recinto en SdT para ubicación, se procederá al acondicionamiento de los necesarios servicios para las unidades de espacio (jaulas y/o UNCS) demandadas inicialmente.

Con posterioridad, para ampliaciones o solicitudes de nuevos operadores, se procederá al acondicionamiento de las nuevas unidades demandadas, caso a caso.

2.10 SUMINISTRO DE ENERGÍA ELÉCTRICA

El producto suministro de energía comprende la provisión de energía eléctrica para la alimentación de los equipos de la Sala de Operadores o ubicación en recinto de SdT. Dicho suministro puede ser tanto en *corriente continua*, de tipo ininterrumpido, que se facilita con carácter preferente, como en *corriente alterna*, con calidad comercial,

interrumpible, tal y como la facilitan las compañías de suministro eléctrico, que se provee a título subsidiario.

La oferta de suministro eléctrico es estándar, pudiendo acordarse un suministro con mayores prestaciones, de acuerdo con los requisitos específicos de los Operadores.

Las unidades de espacio, jaulas y UNCs, contarán con facilidades de suministro eléctrico, tanto en corriente continua (ininterrumpido y a -48 voltios, según la norma ETS 300 132-2), como en corriente alterna (220 V / 50 Hz) de tipo comercial.

En la Sala de Operadores o recinto de coubicación se habilitarán los correspondientes cuadros o cajas de distribución, tanto para corriente continua como para corriente alterna. Adicionalmente a la oferta estándar se ofrece alimentación redundante en corriente continua así como redundancia en fusibles/disyuntores (con independencia de que se provea alimentación redundante).

Las Salas de Operadores y recintos de coubicación dispondrán de un sistema de tierras, acorde con la normativa de Telefónica de España (NT.il.015) al respecto.

Los diyuntores deberán ser debidamente etiquetados por Telefónica como parte de las tareas de suministro de energía eléctrica en coubicación.

2.10.1 Condiciones de prestación del servicio de corriente continua

La cantidad a facturar mensualmente se basará en la estimación del consumo en kilowatios-hora (Kwh) para la potencia máxima consumida por los equipos ($potencia \times diasmes \times 24$). Al ser el consumo real, en media significativamente inferior al de la potencia máxima, la estimación incluye la disponibilidad del servicio soporte de corriente continua.

Cada operador autorizado que solicite corriente continua deberá declarar al solicitar la coubicación la potencia máxima en vatios del conjunto de los equipos coubicados. Será responsabilidad del operador autorizado garantizar que los valores declarados de consumo son máximos y que no serán superados en la práctica.

El número de Kwh estimados de acuerdo a la potencia máxima será incrementado en un 35% para reflejar el consumo de aire acondicionado y en un 10% para reflejar las pérdidas de conversión de alterna a continua. Es decir, el número de Kwh para la potencia máxima deberá multiplicarse por un factor de 1,45.

Telefónica ofrecerá la posibilidad alternativa de facturar el consumo real medido mediante contadores eléctricos, de carácter opcional (por central) para el operador autorizado. Podrá instalarse un contador común para todos los operadores coubicados en una determinada central, cuando éstos así lo acuerden. Telefónica deberá consensuar con los operadores la concreción de los procedimientos correspondientes, así como los costes de instalación, gestión y mantenimiento de los contadores.

2.10.2 Condiciones de prestación del servicio de corriente alterna

El servicio de corriente alterna se ofrecerá de forma subsidiaria. El operador interesado deberá indicar este requerimiento a Telefónica al solicitar la coubicación.

La cantidad a facturar mensualmente se basará en los mismos principios establecidos para el caso de corriente continua, salvo que la estimación del consumo en kilowatios-hora (Kwh) se basará en el 80% de la potencia máxima de los equipos ($0,8 \times potencia \times diasmes \times 24$).

El número de Kwh estimados de acuerdo a la potencia máxima será incrementado en un 50% para reflejar el consumo de aire acondicionado. Es decir, el número de Kwh para la potencia máxima deberá multiplicarse por un factor de 1,5.

2.10.3 Ampliaciones de disyuntores

Los operadores que dispongan de espacio en SdT o SdO podrán solicitar a Telefónica la instalación de ampliaciones de disyuntores para equipos a instalar en el espacio que tienen ya asignado. En la solicitud se deberá especificar claramente los disyuntores requeridos.

La entrega del servicio deberá hacerse en los plazos máximos indicados a continuación, según sea o no necesaria la ampliación de la instalación de la sala:

Plazo de entrega Tmax desde la fecha de la solicitud	
No se precisa ampliación de la instalación de la sala	12 días laborables
Se precisa ampliación de la instalación de la sala	23 días laborables

2.10 BIS INSTALACIÓN DE CABLEADO PARA LA CONEXIÓN DE EQUIPOS COUBICADOS

Los operadores que tengan equipos coubicados en una misma central podrán solicitar a Telefónica la instalación de cableado para conectar los equipos situados en recintos diferentes dentro de una misma central habilitada para coubicación (ver ilustración). Para que ello sea posible es necesaria una facilidad consistente en el suministro de cableado en el interior de la central involucrada.

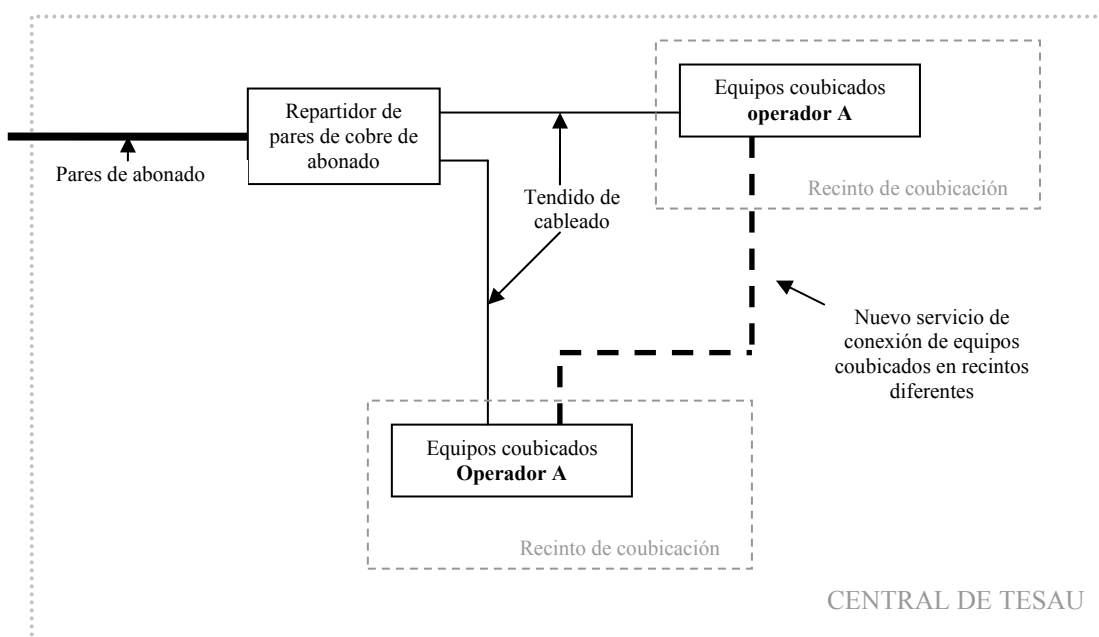


Ilustración 1: Servicio de conexión de equipos coubicados

Opcionalmente, el Operador podrá proporcionar a Telefónica el cable para la conexión de equipos coubicados en distintas salas OBA que requieran el uso de cableado o conectores específicos de algún fabricante. Para ello, Telefónica deberá comunicar al Operador los metros de cable necesarios para realizar la conexión.

La entrega del servicio deberá hacerse en los plazos máximos indicados a continuación:

Plazos (días laborables)	
Plazo de presentación de la valoración técnica y económica	7 días desde la recepción de la solicitud
Plazo de entrega del servicio	20 días desde la presentación de la valoración técnica y económica

Las modalidades de cableado se distinguen según sea la interfaz eléctrica u óptica:

- Interfaz eléctrica: Cableado para 2, 4, 8 ó 16 coaxiales o cable de pares
- Interfaz óptica: Cableado para 8 ó 16 fibras

2.11 REQUISITOS A VERIFICAR POR LOS EQUIPOS DE OPERADORES AUTORIZADOS

Para el acceso al bucle de abonado, los equipos de los Operadores autorizados susceptibles de coubicación (concentradores, multiplexores, equipos de transmisión, etc), deberán verificar las especificaciones técnicas elaboradas por los siguientes organismos y en este orden de prioridad:

- a) Las adoptadas por los siguientes organismos europeos de normalización reconocidos: el Instituto Europeo de Normas de Telecomunicación (ETSI), el Comité Europeo de Normalización y el Comité Europeo de Normalización Electrónica (CEN, CENELEC).
- b) Las especificaciones elaboradas por la Unión Internacional de Telecomunicaciones (UIT), la Organización Internacional de Normalización (ISO) y la Comisión Electrotécnica Internacional (CEI).
- c) Las emanadas del Organismo Español de Normalización (AENOR).
- d) Las recomendaciones técnicas que cuenten con amplia aceptación en la industria y hayan sido elaboradas por los correspondientes organismos internacionales.
- e) Las especificaciones técnicas que se apliquen habitualmente en el mercado.

Además, y en lo que afecta a las dimensiones y mecánica y peso de los equipos de los Operadores autorizados susceptibles de ubicación, se respetará la noma ETSI ETS 300 119.

Respecto a la compatibilidad electromagnética, los equipos a coubicar verificarán las normas al respecto, en particular la UNE EN 55 022 y la UNE EN 61 000. En dicha línea, los equipos alimentados en corriente alterna cumplirán los requisitos vigentes al respecto en Telefónica de España.

2.12 CONDICIONES GENERALES

los Operadores quedan obligados tanto a la debida contraprestación económica como al correcto uso de los servicios contratados, en los términos que contractualmente se formalicen.

Todas las instalaciones, equipos y operaciones que los Operadores realicen en inmuebles objeto del servicio de ubicación serán conformes a la normativa de seguridad e higiene en el trabajo vigente.

Además, las instalaciones de los Operadores ubicadas en los bienes inmuebles de Telefónica no dificultarán ni impedirán de forma alguna la correcta prestación de los servicios de Telefónica, ni de cualquiera de los Operadores que tengan equipos en la misma ubicación.

Sin perjuicio de la aplicación de la normativa vigente, cuando se detecte que equipos de un Operador están produciendo algún tipo de perturbación perjudicando la calidad de prestación de cualquier servicio de Telefónica o del resto de los Operadores presentes en el mismo emplazamiento, el Operador causante será informado por Telefónica para que subsane el problema. En casos de urgencia o cuando no sea posible poner fin a las perturbaciones constatadas, Telefónica podrá suspender la alimentación de energía eléctrica a los equipos perturbadores informando de ello, de manera inmediata, al operador afectado y, antes de 24 horas, a la Comisión del Mercado de las Telecomunicaciones.

De igual forma cuando se detecte que equipos de Telefónica estén produciendo algún tipo de perturbación perjudicando la calidad de prestación de cualquier servicio de uno o más Operadores presentes en el emplazamiento, Telefónica será informado por los Operadores para que subsane el problema a la mayor brevedad posible.

Si debido al estado y/o funcionamiento de los equipos e instalaciones se produjeran daños y perjuicios, la parte responsable de los mismos deberá indemnizar a la otra, salvo que aquéllos sean debidos a fuerza mayor. Para afrontar las responsabilidades derivadas de los daños ocasionados, tanto el Operador autorizado como Telefónica de España se comprometen a suscribir y mantener las correspondientes pólizas de seguro.

Los Operadores autorizados serán notificados, con la mayor antelación posible, sobre cualquier actuación en los edificios objeto de ubicación que pueda afectarles y, como mínimo, con un preaviso de dos meses. En dichas actuaciones se establecerá como premisa la garantía de la continuidad del servicio y se considerará la oportunidad de la definición conjunta, entre Telefónica de España y los Operadores autorizados, de un plan de contingencia.

Cuando para la continuidad en la prestación del servicio se requiera trasladar los equipos del operador autorizado a un edificio distinto de aquel en el que se encuentra ubicado (recubicación), a causa de la variación de áreas de cobertura que incumbe a un determinado arco de numeración, Telefónica ofrecerá al operador afectado, sin coste alguno para el mismo, una solución proporcional, equivalente y satisfactoria, de forma tal que, garantizando la continuidad del servicio y la calidad en la prestación del mismo, proporcione una alternativa viable, de modo que el servicio prestado por el operador autorizado no se vea afectado por el referido traslado.

2.13 FACILIDADES DE ACCESO A LOS EDIFICIOS DE TELEFÓNICA DE ESPAÑA SAU

Los edificios de Telefónica que albergan centrales de conmutación, pueden clasificarse en tres grandes apartados según se indica a continuación:

- Edificio atendido permanentemente.- Se trata de edificios en los que existe un servicio de vigilancia de seguridad las 24 horas del día, todos los días del año.
- Edificio no atendido permanentemente con CRAT.- Son todos aquellos que no disponen de un Servicio de Vigilancia de Seguridad 24 horas, pero sí de un sistema de control remoto de alarmas y teleservicios denominado CRAT.
- Edificio no atendido permanentemente sin CRAT.- Son edificios de menor entidad que no disponen ni de un servicio de vigilancia de seguridad 24 horas ni de sistema CRAT.

Telefónica informará puntualmente, y con una antelación mínima de 5 días de las modificaciones que se produzcan en los mencionados edificios en cuanto a la clasificación anterior se refiere.

En el supuesto de que Telefónica fuera a prescindir del sistema CRAT en alguno de sus edificios, comunicará dicha circunstancia a los operadores afectados con una antelación mínima de dos meses.

En aquellos edificios en los que disponiendo Telefónica del sistema CRAT se detecten problemas de acceso, los operadores cubricados podrán solicitar, a su costa, la instalación de otro identificador de tarjetas para el acceso a la Sala de Operadores.

Se facilitará al personal del operador autorizado debidamente acreditado el acceso a edificios y parcelas de Telefónica, definiéndose dos modalidades:

Acceso a espacios de ubicación en sala de operadores, parcela de edificio tipificado, o salas de mayor, para la instalación o la retirada de equipos, realización de pruebas, operaciones de mantenimiento, reparación de averías y otras actuaciones similares.

Visitas a edificios, entendidas como aquéllas a realizar a emplazamientos susceptibles de utilización para ubicación o a emplazamientos en los que se haya rechazado la ubicación por motivos de falta de espacio.

Los accesos y visitas serán facturados según la lista de precios aprobada.

Telefónica facilitará un punto de contacto para accesos y visitas (número de teléfono 902 único nacional que Telefónica dispondrá para ello) con 24 horas de atención, todos los días del año sin excepción, destinado exclusivamente a recibir llamadas relacionadas con accesos y visitas: acceso a edificios desatendidos o no permanentemente atendidos, accesos no programados, incidencias, etc.

El Operador autorizado será responsable de todas las actuaciones que lleven a cabo las personas para las que solicite o tengan ya acreditado el acceso a los inmuebles.

El Operador autorizado se atenderá a la normativa interna de Telefónica en vigor en materia de seguridad y acceso a sus inmuebles, que oportunamente se le comunicará sin que esta normativa pueda impedir ejercer de forma efectiva los derechos del Operador en materia de accesos y visitas.

Telefónica se reserva el derecho de no-admisión, en circunstancias de carácter excepcional, que serán debidamente justificadas y comunicadas cuanto antes al Operador afectado.

2.13.1 Acceso a espacios de ubicación

La disponibilidad para accesos es de 24 horas al día, 7 días a la semana y todos los días del año. Telefónica dispondrá de una copia de las llaves o tarjeta de acceso al recinto de ubicación (en SdT o SdO) la cual estará bajo custodia del personal encargado del acceso al edificio para garantizar la seguridad; el Operador dispondrá de otra copia. En el supuesto de que los sistemas de acceso establecidos (llaves/tarjetas) resultaran modificados o alterados por causa imputable a Telefónica, esta deberá comunicar dicha circunstancia a los operadores afectados dentro de las 12 horas siguientes, poniendo a su disposición en el mismo plazo una nueva llave o tarjeta de acceso que facilite la entrada al recinto de ubicación, sin que el acceso de los operadores al referido recinto pueda verse afectado.

En su caso, el Operador gestionará la apertura y cierre de sus propias jaulas (caso de ubicación) y/o armarios (tanto ubicados como en parcela), estableciendo los mecanismos pertinentes a tal fin. Telefónica proporcionará a los Operadores los medios necesarios para el acceso a los espacios de ubicación por parte del personal del Operador.

Se establece un límite de 5 personas como número máximo de empleados del Operador que pueden acceder a un inmueble de forma simultánea

En los accesos se permitirá la introducción y retirada de materiales una vez acondicionada la SdT o SdO.

Se distinguen dos tipos de accesos:

- a) accesos por personal con acreditación previa;
- b) accesos por personal no acreditado previamente;

2.13.2 Accesos por personal con acreditación previa

Telefónica ofrecerá al personal del operador la posibilidad de utilizar acreditaciones personales e intrasferibles por periodos anuales. Una vez efectuada la solicitud de acreditaciones por parte del operador interesado, Telefónica hará entrega de las mismas en un plazo no superior a 5 días. Para cada acreditación Telefónica proporcionará una tarjeta u otro elemento de identificación que permitirá el acceso, en todo momento, a los espacios de ubicación en sus edificios o parcelas, a la persona acreditada. Las renovaciones de las acreditaciones se realizarán de forma automática a la finalización del periodo de vigencia, a no ser que el Operador, con una antelación de 15 días a la fecha de expiración de dicho periodo, comunique a Telefónica lo contrario. El operador autorizado podrá solicitar la modificación de la persona acreditada sin que se considere nueva acreditación (cambio de titular), mediante la oportuna petición a Telefónica, quien deberá hacer entrega de la nueva acreditación en un plazo no superior a 5 días. Una acreditación no podrá sufrir más de 5 cambios de titular al año.

En los centros atendidos permanentemente (edificios con vigilancia de seguridad 24 horas) el personal acreditado tendrá acceso sin necesidad de aviso previo. No se facturará dicho acceso por estar incluido en la acreditación anual correspondiente.

Los accesos por personal acreditado a los centros no atendidos con o sin sistema CRAT, que se realicen en horario en el que los edificios sí se encuentren atendidos, tendrán el tratamiento de centros atendidos.

En los centros no atendidos con sistema CRAT (edificios que no disponen de vigilancia de seguridad 24 horas, pero si de un sistema de control remoto de alarmas y teleservicios) el operador tendrá que avisar telefónicamente al Centro Nacional de Seguridad de Telefónica con tres horas de antelación para que le permita el acceso. No se facturará dicho acceso por estar incluido en la acreditación anual correspondiente. En supuestos de urgencia, el plazo de preaviso se reducirá a una hora.

Telefónica, de considerarlo necesario podrá enviar a su costa, un servicio discrecional de vigilancia con carácter de inspección, de forma tal que se pueda comprobar la correcta identificación de la persona o personas que han accedido al interior del edificio.

El acceso a las centrales no atendidas sin sistema CRAT se hará siempre en régimen de acompañamiento el cual, además de comprobar la correcta identificación de las personas que pretenden acceder, franqueará el acceso al edificio mediante la llave o el sistema correspondiente. La solicitud de acceso deberá realizarse vía web con una antelación de 2 días hábiles.

En supuestos de urgencia, el aviso telefónico al Centro Nacional de Seguridad de Telefónica, se realizará, indicando el carácter de urgencia, y como mínimo, con tres horas de antelación a la presentación del personal del operador solicitante, con objeto de poder proporcionar el correspondiente servicio de acceso.

Con una antelación de cinco días, o cuanto antes en casos imprevistos, el Operador autorizado se comprometerá a comunicar a Telefónica cuándo un determinado empleado no deberá estar ya acreditado, en particular cuando aquél deje de formar parte del personal del Operador. Dicha comunicación se acompañará de la correspondiente solicitud de baja o cambio de titular.

2.13.3 Accesos por personal no acreditado previamente

Los accesos por personal no acreditado previamente se realizarán vía web, tras la correspondiente solicitud de acceso con una antelación de dos días hábiles a la fecha prevista para el acceso, según lo especificado en el apartado 2.14.

Dicho acceso se realizará en régimen de acompañamiento, el cual, además de comprobar la correcta identificación de las personas que pretenden acceder, franqueará el acceso al edificio mediante la llave o sistema correspondiente.

En supuestos de urgencia justificable, el personal no acreditado realizará el aviso telefónicamente al Centro Nacional de Seguridad de Telefónica, indicando el carácter de urgencia. Dicho aviso se realizará, como mínimo, con tres horas de antelación a la presentación del personal del operador solicitante, con objeto de poder proporcionar el correspondiente servicio de acceso. El Operador estará obligado a suministrar los datos del personal no previamente acreditado que precise acceder al inmueble.

Telefónica garantizará el acceso al personal del operador una vez éste se presente en el emplazamiento, y tras la necesaria identificación como personal del Operador así como su DNI/NIE/pasaporte.

En el siguiente cuadro, se resumen las características de los distintos accesos del personal de los operadores habilitados en función del carácter de los centros y de la urgencia del acceso.

		CENTROS ATENDIDOS	CENTROS ATENDIDOS NO CON CRAT	CENTROS ATENDIDOS NO SIN CRAT
PERSONAL ACREDITADO	NO URGENTE	Sin aviso, sin acompañamiento	Aviso telefónico (antelación 3 horas), sin acompañamiento	Solicitud vía web (antelación 2 días), con acompañamiento
	URGENTE	Sin aviso, sin acompañamiento	Aviso telefónico (antelación 1 hora), sin acompañamiento	Aviso telefónico (antelación 3 horas), con acompañamiento
PERSONAL NO ACREDITADO	NO URGENTE	Solicitud vía web (antelación 2 días), con acompañamiento	Solicitud vía web (antelación 2 días), con acompañamiento	Solicitud vía web (antelación 2 días), con acompañamiento
	URGENTE	Aviso telefónico (antelación 3 horas), con acompañamiento	Aviso telefónico (antelación 3 horas), con acompañamiento	Aviso telefónico (antelación 3 horas), con acompañamiento

2.13.4 Visitas a edificios

Las visitas de edificios (entendidas según la definición dada) se solicitarán siguiendo el mismo procedimiento que los accesos no urgentes por personal no acreditado previamente, si bien deberán realizarse en horario hábil de 8 a 20 horas, los días laborables, de lunes a viernes

Se establece un límite de 5 personas como número máximo de representantes de operadores que pueden visitar un inmueble de forma simultánea. Las visitas pueden realizarse, si así lo acordasen, de forma conjunta por representantes de diversos operadores. En su caso, el precio a facturar será independiente del número total de personas y/u operadores.

El personal de los operadores tendrá derecho a recorrer todo el edificio sin entorpecer los trabajos del personal de Telefónica ni poner en riesgo el funcionamiento los equipos instalados.

No se permitirá la introducción ni retirada de materiales salvo grabadoras de vídeo, máquinas fotográficas, ordenadores portátiles y dispositivos para la toma de medidas. La utilización de los equipos de registro de imágenes quedará restringida a las áreas relacionadas con la OBA, no permitiéndose la grabación de estancias ajenas a este servicio.

La información obtenida como resultado de una visita no podrá ser utilizada para fines distintos de los reconocidos en la reglamentación o regulación del acceso al bucle de abonado para el servicio de ubicación de equipos de operadores autorizados.

Telefónica establecerá un régimen de acompañamiento por parte de personal de Telefónica y/o personal de seguridad al personal del operador autorizado durante las visitas.

2.13.5 Registro de visitas y accesos

Se llevará un registro de visitas y accesos, bien mediante medios técnicos de seguridad, bien mediante hojas de registro. En este segundo caso, se considera como registro de la visita o

acceso efectuado la hoja de registro (con el detalle de fecha y franja horaria de la visita y datos identificativos del personal de operador que accede al edificio), validada mediante las correspondientes firmas de conformidad al término de la visita o acceso.

2.13.6 Materialización de las visitas y accesos

Accesos de personal previamente acreditado sin servicio de acompañamiento.

Deberán dirigirse al personal del Servicio de Seguridad presentando la correspondiente acreditación e indicando el motivo del requerido acceso, quienes tras las comprobaciones pertinentes les facilitarán el acceso. Si se tratase de centrales no atendidas con sistema CRAT, accederán mediante la utilización del lector de tarjetas de banda magnética.

Finalizada la tarea y antes de abandonar el edificio, deberá registrarse la salida en el lector situado generalmente en el interior del vestíbulo principal.

Un uso indebido de las acreditaciones o cualquier actuación que pueda poner en peligro las instalaciones de Telefónica o del resto de operadores implicará la anulación, en su caso, de la acreditación y la prohibición en el futuro de acceso o visita a los edificios de Telefónica de las personas responsables de dicha actuación, sin perjuicio de las responsabilidades a que hubiera lugar, que de forma subsidiaria pudieran recaer sobre el operador.

Visitas y accesos de personal con servicio de acompañamiento.

Llegada la fecha y hora prevista en la solicitud en cuestión, y personadas en la instalación telefónica concreta las partes implicadas (por parte de Telefónica el servicio de acompañamiento, y por otra las personas solicitantes), el servicio de vigilancia comprobará la coincidencia de la identificación del resto de presentes con el detalle expresado en la solicitud que debe obrar en su poder, franqueando el acceso a la instalación en caso de coincidencia. En el supuesto de accesos, sólo se permitirá el acceso a las instalaciones de la propia operadora.

En los edificios con suficientes medios técnicos de seguridad, el control de los accesos y su registro se realizará por dichos medios.

2.14 PROCEDIMIENTO DE SOLICITUD DE VISITAS Y ACCESOS VIA WEB.

El presente procedimiento se aplica tanto a las **visitas** como a los **accesos** a espacios de ubicación por personal de los Operadores no acreditado previamente. Asimismo se aplica a los accesos a edificios desatendidos por parte del personal del Operador.

2.14.1 Presentación de solicitudes

El Operador autorizado rellenará un formulario de solicitud específico en la página web de Telefónica¹.

El formulario de solicitud que se mostrará en la página web (o se enviará en el mensaje por correo electrónico) incluirá los siguientes campos obligatorios:

- tipo de procedimiento: visita/acceso

¹ Si no está aún disponible la citada página web, las interacciones se realizarán a través correo electrónico seguro con acuse de recibo, o fax como medio alternativo en caso de que el correo electrónico no estuviera operativo, incluyendo en las comunicaciones la información especificada.

- código de referencia: aportado por el operador
- código MIGA del emplazamiento/central
- identificación del operador solicitante (u operadores, máximo de 5 en caso de visita)
 - código de operador
 - dirección postal
 - teléfonos de contacto (principal y alternativo)
 - fax
 - direcciones de correo electrónico (principal y alternativa)
- datos del servicio
 - fecha y franja horaria de estancia estimada
 - materiales a introducir y/o retirar de la instalación²
 - personas que precisan la autorización de acceso (nombre y DNI/NIE/pasaporte y nacionalidad)

Una vez completados correctamente todos los campos obligatorios del formulario de solicitud, ésta quedará registrada en ese momento, mediante la generación automática de un código de referencia de la solicitud compuesto por los siguientes campos.

Descripción de Campo	Longitud	Tipo
Tipo de solicitud (visita/acceso)	2	numérico decimal
Código MIGA de la central/edificio	7	numérico decimal
Código del operador peticionario (intx)	3	numérico decimal
Hora y fecha de la solicitud (hhhhddmmaaaa)	12	numérico decimal
Número secuencial de petición.	4	numérico decimal

2.14.2 Procedimiento de subsanación de errores en las solicitudes.

El sistema web hará una primera validación de los datos introducidos, indicando en su caso los campos que requieren rectificación y el tipo de error, o aquellos campos obligatorios que han sido omitidos.

2.14.3 Causas de denegación

La solicitud sólo podrá ser denegada por las siguientes causas:

- causas de fuerza mayor
- fecha/franja horaria no hábil para visitas
- datos erróneos o incompletos en la solicitud (que no hayan podido ser validados)
- otras causas acordadas entre los Operadores autorizados y Telefónica

La denegación será comunicada al operador autorizado mediante correo electrónico y actualización de su solicitud en el campo correspondiente, indicando de forma clara y detallada la causa particular de la denegación.

2.14.4 Cancelación y modificación de una solicitud

Una vez formulada la solicitud, el operador autorizado podrá cancelar o modificar la petición a través del formulario web, accediendo a la página web de solicitudes mediante el código de referencia. Dicha página dará la posibilidad de cancelar o modificar una solicitud

² Como maletines de herramientas, aparatos de medida, ordenadores personales portátiles, equipos de telecomunicaciones etc.

siempre que no se haya superado el plazo máximo de presentación (un día hábil antes de la hora y fecha prevista para la visita/acceso).

2.14.5 Interacciones

1. El Operador autorizado presentará una solicitud de la forma especificada con una antelación de al menos 2 días hábiles a la fecha prevista para la visita o acceso programado.
2. Una solicitud se considerará aceptada por Telefónica transcurridas 6 horas hábiles desde su validación y envío vía web, correo electrónico ó fax.
3. En caso de denegación de la solicitud, Telefónica actualizará la página web correspondiente y enviará un correo electrónico antes de 6 horas hábiles desde la recepción de la solicitud, incluyendo la siguiente información:
 - tipo de registro: *denegación de solicitud de visita/acceso*
 - código de referencia de la petición
 - causa concreta de la denegación
 - hora y fecha de la denegación

2.15 PROCEDIMIENTO DE ATENCIÓN DE SOLICITUDES DE ESPACIO

2.15.1 Presentación de solicitudes

Las solicitudes de asignación de espacio para la ubicación de equipos en edificios de Telefónica se presentarán por parte de los Operadores autorizados mediante el procedimiento vía Web implementado por Telefónica.

1. A efectos de calendario del procedimiento administrativo, el origen de tiempos será el del día siguiente al de la presentación de la solicitud de espacio.
2. Los operadores autorizados deberán incluir en sus solicitudes, al menos, la siguiente información:
 - código MIGA del emplazamiento/central donde se solicita la ubicación;
 - tipo de ubicación (cubicación, distante Telefónica, distante Operador);
 - tipo de unidades requeridas (jaula básica, jaula extendida, UNC 60×90 cm², UNC 60×180 cm², otro espacio no normalizado);
 - número de unidades requeridas de cada tipo;
 - potencia eléctrica máxima total (indicando corriente continua o alterna);
 - disipación de calor requerida;
 - tope presupuestario de la solicitud de espacio, en su caso
 - identificación del operador solicitante (principal)
 - código de operador
 - dirección postal
 - teléfonos de contacto (principal y alternativo)
 - fax
 - direcciones de correo electrónico (principal y alternativa)
 - otros operadores solicitantes (en caso de ubicación compartida)
 - número de bloques de 100 pares para acceso completamente desagregado;
 - número de bloques de 100 pares para acceso compartido;
 - repartidor de operador (RdO) suministrado por el operador: si/no;
 - plazo de disponibilidad del RdO a partir de la fecha de disponibilidad de sala de operadores (SdO) o recinto en sala de Telefónica (SdT), en caso de ser suministrado/instalado por el operador;
3. Cuando Operadores autorizados establezcan acuerdos entre sí y presenten solicitudes conjuntas de petición de espacio para uso compartido, la solicitud será tratada de igual manera a una petición individual.

2.15.2 Procedimiento de subsanación de errores en las solicitudes

Telefónica ejecutará un procedimiento de subsanación de errores en solicitudes, manteniendo el orden original de presentación.

2.15.3 Causas de denegación de solicitud de espacio por Telefónica

Podrán ser motivo de denegación de una solicitud las siguientes causas:

- emplazamiento/central sin espacio disponible para ubicación (quedando la solicitud en lista de espera)
- causas de fuerza mayor
- otras causas acordadas por Telefónica y los operadores.

2.15.4 Cancelación de una solicitud de espacio por el Operador peticionario

Una vez formulada la solicitud de espacio en un emplazamiento por un determinado operador, éste podrá cancelar la solicitud realizada en los siguientes casos:

- antes de la fecha de cierre del plazo de presentación de solicitudes
- dos días antes de la fecha tope para la comunicación de adjudicación de espacios por Telefónica en el emplazamiento.

2.15.5 Concepto de demanda inicial de coubicación

Se considerará como demanda inicial de coubicación la *superficie útil* de espacio medida en m² demandada por el conjunto de los operadores en un determinado emplazamiento una vez se haya cerrado el plazo para la presentación inicial de solicitudes. La superficie útil en cada caso dependerá del tipo de unidades requeridas de acuerdo a la siguiente casuística:

- jaula básica $2,7 \times 1,5 \text{ m}^2 = 4,05 \text{ m}^2$
- jaula extendida $2,7 \times 2,1 \text{ m}^2 = 5,67 \text{ m}^2$
- armario de 60×30 , con un frontal, ó UNC $60 \times 90 \text{ cm}^2 = 0,54 \text{ m}^2$
- armario de 60×60 , con dos frontales, ó UNC $60 \times 180 \text{ cm}^2 = 1,08 \text{ m}^2$
- otro, acordado entre Operador y Telefónica.

La demanda inicial de coubicación no incluye los *espacios comunes* adicionales necesarios.

2.15.6 Tipos de coubicación ofrecida

Existirán dos tipos diferenciados de coubicación que vendrán determinados por la demanda inicial de superficie útil y la disponibilidad de espacio en salas de la siguiente manera:

Coubicación con habilitación de SdO. Telefónica habilitará una SdO para coubicación cuando el 150% de la demanda inicial sea superior a 30 m², es decir, cuando la demanda inicial sea superior a 20 m², o cuando no sea posible ofrecer otro tipo alternativo de coubicación.

Coubicación en Sala de Telefónica(SdT) sin habilitación de SdO. Telefónica ofrecerá coubicación en una de sus salas o en su sala mayor sin necesidad de habilitar una SdO cuando la demanda inicial sea igual o menor a 20 m² y se den las condiciones especificadas más adelante. El **recinto** o superficie destinado a este tipo de coubicación (donde se concentrarán los equipos de los operadores) será igual al 150% de la demanda inicial (o el máximo espacio disponible), procurando acomodar un número entero de módulos UNCs de 60×90 para ajustar el espacio a utilizar.

En este caso, Telefónica comprobará si existe disponibilidad de superficie para coubicación en una de sus salas (SdT). Si así fuera, se convertirá el espacio útil de cada jaula básica a 4 UNCs de 60×90 (2,16 m²) y el de cada jaula extendida a 8 UNCs de 60×90 (4,32 m²) ya que no se permitirán jaulas individuales en recintos de SdT. Cuando la superficie disponible sea suficiente para cubrir la demanda inicial de superficie útil, recalculada en su caso tras la conversión de jaulas, se adjudicará a cada Operador autorizado el espacio (superficie útil) solicitado o su equivalente. Si el espacio solicitado equivalente total en UNCs/armarios fuese mayor que el disponible en la SdT, se habilitará excepcionalmente una SdO de superficie útil no superior a 20 m².

Aunque resulte aplicable la opción de coubicación en SdT, Telefónica podrá alternativamente ofrecer habilitar una SdO que cubra las necesidades de coubicación en el emplazamiento. En este caso, los precios de coubicación aplicables a los operadores serán los de la SdT equivalente.

El operador mantendrá las instalaciones de Telefónica en las condiciones higiénicas adecuadas. A tal efecto procederá a retirar los desechos que las actividades por él realizadas hubieran podido generar.

2.15.7 Incorporación de nuevos emplazamientos

Cuando se añada un nuevo emplazamiento a la oferta de acceso a bucle de abonado, adicional a los emplazamientos disponibles inicialmente, Telefónica incluirá en el plazo de 2 días un anuncio de la novedad en la página web de internet donde se publique la información relativa a emplazamientos de la oferta, y lo comunicará a los operadores por correo electrónico, a la vez que se actualiza el listado de emplazamientos con los datos correspondientes al nuevo.

2.15.8 Escenario para primera solicitud

1. Cuando Telefónica reciba la primera solicitud de espacio para un emplazamiento, publicará en la página web al efecto un anuncio indicando el evento, y lo comunicará a los operadores por correo electrónico, abriendo un plazo de 7 días para la presentación por otros operadores autorizados de solicitudes de asignación de espacio en el mismo emplazamiento.
2. Cuando exista espacio suficiente, se adjudicará a cada Operador autorizado el espacio (superficie útil) solicitado. Si el espacio solicitado es mayor que el disponible en caso de SdO, la superficie útil se adjudicará de acuerdo al siguiente procedimiento denominado **FIFO recurrente**:
 - (a) Para cada emplazamiento objeto de coubicación se elabora una lista ordenada de Operadores, de acuerdo con el orden cronológico de recepción de solicitudes a la que se añadirán las solicitudes de nuevos operadores en su caso, no admitiéndose más que una solicitud con un número cualquiera de unidades por cada Operador y emplazamiento. En el supuesto de que un Operador formulara varias solicitudes para un mismo emplazamiento, únicamente será válida la última recibida.
 - (b) Tras el cierre del plazo y con las solicitudes recibidas se realizará una primera adjudicación de espacio sobre la base de una *superficie mínima* equivalente a dos UNCs de 0,54 m² o **1,08 m²** (igual para todos los Operadores), realizando

la adjudicación en el orden cronológico de recepción de solicitudes contemplado.

- (c) Si tras la primera vuelta de adjudicación quedase espacio disponible, se realizarán rondas de asignación mínima de una UNC de **0,54 m²** de espacio por Operador solicitante, siguiendo el mismo orden cronológico, hasta agotar el espacio disponible.

Los espacios asignados a cada operador serán espacios contiguos salvo imposibilidad práctica en casos excepcionales.

Cuando se ejecute este procedimiento FIFO recurrente, el espacio disponible no será suficiente para cubrir la demanda de todos o parte de los operadores, pudiendo darse también el caso de que el número de Operadores superase el número de bloques de superficie mínima (1,08 m²) disponibles (con lo que parte de los operadores dispondrían de un bloque de superficie mínima, quedando el resto de operadores solicitantes sin ningún espacio adjudicado).

3. En el plazo de 7 días desde la fecha de cierre de presentación de solicitudes, Telefónica publicará en su página web la siguiente información correspondiente al emplazamiento:
 - la opción de ubicación que resulte (SdO o recinto en SdT), con indicación de la superficie útil total; cuando la demanda inicial de espacio no hubiese superado los 20 m² de superficie útil pero Telefónica considere necesario habilitar una SdO, se incluirá la correspondiente justificación y se propondrá una visita a iniciativa de Telefónica tal como se especifica en el apartado 2.17;
 - las unidades de espacio asignadas a cada operador, así como las demandas de espacio que no hayan podido ser atendidas total o parcialmente, quedando estas demandas no satisfechas (diferencia entre el espacio solicitado y el asignado inicialmente) en lista de espera;
 - la asignación de costes de habilitación de SdO o recinto en SdT de acuerdo a la lista de precios aprobada, y la información necesaria para poder plantear un proyecto alternativo;
 - teléfonos de contacto (principal y alternativo) para cada uno de los emplazamientos.
4. Los Operadores peticionarios dispondrán de 7 días laborables para confirmar su petición de ubicación sobre la base de la asignación de costes presentada para el emplazamiento. Esta confirmación tendrá el carácter jurídico de un precontrato. Si transcurrido dicho plazo, los Operadores no confirmaran su petición de ubicación, se presumirá la baja de la referida solicitud, continuando el procedimiento establecido en relación con el resto de operadores. Alternativamente, y dentro del mismo plazo, los operadores peticionarios podrán plantear a Telefónica la realización de un proyecto alternativo al propuesto o la ejecución de dicho proyecto por terceras empresas, siguiendo las especificaciones de Telefónica. En ambos casos de proyecto alternativo, el anteproyecto correspondiente deberá presentarse a Telefónica por los operadores peticionarios en el emplazamiento antes de 7 días (5 días en caso de SdT) desde la comunicación por Telefónica de la asignación de costes; a partir de ese momento, los operadores y Telefónica acordarán el proyecto específico detallado de la obra necesaria para la ubicación en el plazo de 15 días laborables (10 en caso de SdT).
5. Si en el plazo de 7 días para confirmación se produjesen una o más bajas en las solicitudes de operadores, Telefónica dispondrá de 4 días adicionales para, en su caso, redimensionar la SdO o recinto en SdT, readjudicar espacios (en caso de existir

demanda no satisfecha y en lista de espera), calcular la nueva la asignación de costes y comunicarla a los operadores peticionarios, la cual se entenderá confirmada por defecto, salvo comunicación expresa en sentido contrario por parte de algún operador, al día siguiente de la comunicación por Telefónica. Este proceso de iteraciones por bajas (4+1 días) se realizará hasta la confirmación por todos los operadores restantes.

6. Telefónica presentará el proyecto específico detallado de la obra necesaria para la sala o recinto de coubicación en el plazo de 15 días laborables (10 en caso de recinto en SdT) desde la confirmación por los operadores, pudiendo establecerse en ese momento pagos parciales y el afianzamiento de las cantidades restantes. Los operadores deberán reconfirmar sus peticiones de ubicación en el emplazamiento dentro del plazo de 12 días hábiles contados a partir del día siguiente al de la presentación del proyecto específico detallado (dentro de este plazo se incluye la posibilidad de realizar una visita-replanteo).
7. En el plazo de 3 días posterior a la comunicación del proyecto específico, los operadores afectados podrán solicitar conjuntamente o de manera individual una visita-replanteo para fijar los detalles de la habilitación general del recinto de coubicación y de la ubicación de los equipos de cada operador en particular.
8. Transcurrido el plazo máximo de 3 días posterior a la comunicación del proyecto específico, si uno o más operadores hubiesen solicitado una visita-replanteo, ésta se realizará de acuerdo al procedimiento establecido en esta OBA dentro de los 5 días siguientes.
9. Si durante el período entre la confirmación y la reconfirmación del proyecto específico se produjese alguna baja adicional de operador que ya hubiese confirmado, Telefónica dispondría de 4 días a partir del día de la notificación de la baja para, en su caso, redimensionar la SdO o recinto en SdT, readjudicar espacios (en caso de existir demanda no satisfecha y en lista de espera), calcular la nueva asignación de costes y comunicarla a los operadores peticionarios, la cual se entenderá confirmada por defecto, salvo comunicación expresa en sentido contrario por parte de algún operador, al día siguiente de la comunicación por Telefónica. Este proceso de iteraciones por bajas (4+1 días) se realizará hasta la confirmación por todos los operadores restantes. A partir de ese momento Telefónica dispondrá de un plazo de 15 días (10 en caso de recinto en SdT) para presentar el proyecto específico tal y como se indica en el punto anterior si aún no lo hubiese presentado, y de un plazo de 3 días (2 en caso de recinto en SdT) si se hubiera realizado previamente la presentación de un proyecto específico (caso en que la baja se produce entre la presentación del proyecto específico y la reconfirmación).
10. El plazo de ubicación no incluye, en su caso, el tiempo necesario para la obtención de los permisos que resulten necesarios, si bien ambos operadores realizarán los mejores esfuerzos para su obtención en el plazo más breve posible.

2.15.9 Escenarios para solicitud adicional

Ante una solicitud de espacio adicional a solicitudes ya presentadas por otros operadores,

1. *Si no se hubiera realizado aún la primera asignación de espacios*, el espacio útil demandado por el operador se añadirá a la demanda inicial previa, considerándose la nueva superficie útil total, a todos los efectos, como nueva demanda inicial

2. ***Si la solicitud adicional se produce una vez se hubiesen adjudicado espacios a los operadores peticionarios iniciales pero con anterioridad a que se produzca la confirmación de los interesados***, se esperará a que se tengan todas las confirmaciones y, una vez esto ocurra, si quedase espacio disponible, se adjudicará a la solicitud adicional el espacio requerido o todo el existente en caso de ser éste menor que el solicitado.

Telefónica, además de publicarlo en su página web, comunicará en el plazo de 4 días mediante correo electrónico al nuevo operador, y al resto de los operadores con espacio ya asignado en el mismo emplazamiento, la nueva adjudicación de espacio así como la asignación de costes de acuerdo a la lista de precios de coubicación aprobada. El operador solicitante adicional dispondrá de 3 días para confirmar su petición de ubicación, considerándose invariables las confirmaciones de los operadores iniciales. A efectos de plazos, la fase de confirmación se considerará cerrada con la de los operadores iniciales, sin esperar a la confirmación de la solicitud adicional.

3. ***Si la solicitud adicional se produce tras la fase de confirmación de la asignación de costes pero con anterioridad a la reconfirmación del proyecto específico***, si quedase espacio disponible, se adjudicará a la solicitud adicional el espacio requerido o todo el existente en caso de ser éste menor que el solicitado. Telefónica, además de publicarlo en su página web, comunicará en el plazo de 4 días mediante correo electrónico al nuevo operador, y al resto de los operadores con espacio ya asignado en el mismo emplazamiento, la nueva adjudicación de espacio en el emplazamiento así como la asignación de costes de acuerdo a la lista de precios de coubicación aprobada. El operador solicitante adicional dispondrá de 3 días para confirmar su petición de ubicación, considerándose invariables las confirmaciones de los operadores iniciales. La confirmación de la solicitud adicional no demorará el plazo de presentación del proyecto específico.

4. ***Cuando la solicitud adicional se produjera tras la reconfirmación del proyecto específico***, si quedase espacio disponible, se adjudicará a la solicitud adicional el espacio requerido o todo el existente en caso de ser éste menor que el solicitado. Telefónica, además de publicarlo en su página web, comunicará en el plazo de 4 días mediante correo electrónico al nuevo operador, y al resto de los operadores con espacio ya asignado en el mismo emplazamiento, la nueva adjudicación de espacio en el emplazamiento así como la asignación de costes de acuerdo a la lista de precios de coubicación aprobada. El operador solicitante adicional dispondrá de 3 días para confirmar su petición de ubicación. La confirmación de la solicitud adicional no demorará los plazos de ejecución de las obras de habilitación.

5. ***Cuando la solicitud se produjera tras la habilitación de la sala de operadores o cuando ya exista un recinto para coubicación en una sala de Telefónica.***

Si existe espacio disponible, se adjudicará al operador adicional el espacio requerido o todo el existente en caso de ser éste menor que el solicitado. En el plazo de 4 días, Telefónica comunicará por correo electrónico al nuevo operador los costes asignados de acuerdo a la lista de precios de coubicación aprobada. El operador solicitante adicional dispondrá de 3 días para confirmar su petición de ubicación. La confirmación de la petición tendrá carácter de reconfirmación y Telefónica, además de publicarlo en su página web, comunicará la ocupación del espacio al resto de los operadores coubicados en el mismo emplazamiento.

En el plazo de 7 días Telefónica realizará las tareas de preparación necesarias y comunicará por correo electrónico al operador la disponibilidad del espacio solicitado.

Cuando no exista espacio disponible a la recepción de la solicitud, ésta se pondrá en la cola de espera correspondiente a ese emplazamiento y, si fuese posible, se abrirá un procedimiento de creación de espacios adicionales.

2.15.10 Procedimiento de baja del espacio adjudicado para coubicación

Se considerará como baja de ocupación de espacio cuando un operador notifique a Telefónica su intención de dejar el espacio adjudicado en un emplazamiento.

1. Las solicitudes de baja se presentarán siguiendo un procedimiento análogo al de solicitud de espacios para coubicación.

Cuando la baja se produzca ***con anterioridad al comienzo de las labores de acondicionamiento de la SdT u obras de habilitación de la SdO,***

2. Telefónica dispondría de 4 días a partir del día de la notificación de la baja para, en su caso, redimensionar la SdO o el recinto en SdT, readjudicar espacios (en caso de existir demanda no satisfecha y en lista de espera), calcular la nueva asignación de costes y comunicarla a los operadores peticionarios. Los operadores dispondrán de 1 día para confirmar o 4 para reconfirmar su petición de ubicación, entendiéndose siempre confirmado en caso de no existir comunicación en contra. Ello dará lugar a las responsabilidades que correspondan por parte del operador dado de baja.

Si la baja se produjese ***una vez que el recinto en SdT esté disponible, o la sala de operadores esté ya habilitada, o una vez comenzadas las labores de acondicionamiento u obras de habilitación,***

3. Telefónica dispondría de 4 días a partir del día de la notificación de la baja para, en su caso, readjudicar espacios (en caso de existir demanda no satisfecha y en lista de espera), calcular la nueva asignación de costes y comunicarla a los operadores peticionarios. Ello dará lugar a las responsabilidades que correspondan por parte del operador dado de baja, así como a los derechos de reembolso que le correspondan, en su caso, por el coste de habilitación de SdO ó SdT abonado en su momento por el operador.
4. Si el operador estuviese parcial o totalmente coubicado, dispondrá de un mes natural para desalojar el emplazamiento, retirando sus equipos y realizando la desconexión de la red de Telefónica.
5. Cuando la baja haya de producirse como resultado de resolución dictada por la CMT en el ejercicio de sus competencias, revocando el derecho a mantener el espacio para la ubicación de equipos por su utilización no efectiva, instando a la modificación de la OBA, resolviendo disputas o por otras razones, se aplicará el procedimiento concreto establecido en dicha resolución.

2.15.11 Realización de la habilitación del recinto en sala de Telefónica

Una vez reconfirmadas por los Operadores las peticiones de ubicación en un emplazamiento mediante la aceptación del proyecto específico detallado para SdT, la habilitación del

recinto correspondiente estará disponible antes de 15 días a partir de la fecha en que todos los operadores hayan reconfirmado.

2.15.12 Realización de la habilitación de sala de operadores y obras en parcela

Para la ejecución de las obras de habilitación de salas de operador para coubicación en edificios de Telefónica y obras necesarias en parcelas, se han determinado los siete territorios geográficos siguientes:

Territorio	Comunidades Cubiertas
I	Madrid, Castilla La Mancha, Castilla León
II	Galicia, Asturias
III	País Vasco, Cantabria, Navarra, Aragón, La Rioja
IV	Cataluña
V	Comunidad Valenciana, Islas Baleares, Murcia
VI	Andalucía, Extremadura
VII	Canarias

El cupo de acondicionamiento de salas de operador y obras necesarias en parcelas por cada territorio se establece en 75 ejecuciones de obras de forma simultánea, con la excepción del territorio VII (Canarias) para el que se establece un cupo menor de 30 obras simultáneas.

Una vez reconfirmadas por los operadores las peticiones de ubicación en un emplazamiento mediante la aceptación del proyecto específico detallado, comenzará el proceso para habilitar la correspondiente sala de operadores.

1. Cuando el emplazamiento pertenezca a un territorio donde el número de obras simultáneas para acondicionar salas de operador y obras en parcelas sea inferior al cupo, la obra se comenzará inmediatamente y la sala u obra en parcela deberá estar habilitada para la ubicación de los equipos de los operadores en el plazo máximo de 45 días.
2. En caso de que el número de obras simultáneas sea igual o superior al cupo, la obra se pondrá en lista de espera para ese territorio hasta que pueda comenzarse su ejecución, que no deberá superar los 45 días.
3. Telefónica notificará por carta y mediante correo electrónico a los operadores adjudicados cualquier incidencia que pueda suponer una demora no computable dentro del plazo de ejecución de 45 días. Asimismo, una vez terminada una obra de habilitación se comunicará al día siguiente a todos los operadores afectados.

2.15.13 Ampliación de espacio para coubicación

1. Las ampliaciones de espacio para coubicación se tratarán como nuevas solicitudes
2. En la medida de lo posible se tratará de adjudicar el espacio adyacente al ya ocupado por el operador peticionario.
3. Se podrán rechazar solicitudes de ampliación de espacio cuando el solicitante disponga en el edificio del equivalente a 12 o más UNC's de 0,30x0,30 y no alcance el 20% de

ocupación, medida como la relación entre los bucles prolongados en servicio y la capacidad disponible, estimada en 2.400 bucles por cada 12 UNCs de 0,30×0,30.

2.15.14 Creación de espacios de coubicación adicionales a los ya existentes

Cuando se hubiese utilizado todo el espacio disponible bien en el recinto para coubicación en SdT o bien en la última SdO habilitada para coubicación, y se recibieran peticiones adicionales de espacio, existiendo aún espacio adicional para coubicación en el emplazamiento,

1. Telefónica publicará en el plazo de 2 días en la página web al efecto un anuncio indicando el evento y abriendo un plazo de 7 días para la presentación por otros operadores autorizados de solicitudes de asignación de espacio en el mismo emplazamiento.
2. Tras este periodo, una vez conocida la demanda de superficie útil adicional solicitada, Telefónica procederá bien a la extensión del recinto en SdT hasta el máximo permitido o bien a la habilitación de una nueva SdO. En este último caso, cuando el espacio adicional solicitado fuese reducido, dando lugar a unos costes relativos de habilitación muy altos, Telefónica podría proponer a los operadores una solución alternativa adicional más ventajosa.

2.15.15 Ubicación distante en parcela de Telefónica

Se aplicarán los principios de los procedimientos establecidos para coubicación en SdO, si bien en lugar de lista de precios, se aplicarán los correspondientes precios resultantes del proyecto específico concreto, respetando la orientación a costes y la no discriminación.

2.15.16 Contenido del Proyecto Específico para recinto de coubicación

El proyecto específico detallado de la obra necesaria para la habilitación de un recinto de coubicación en SdT o en SdO permitirá a los operadores conocer con todo detalle las condiciones particulares de ubicación dentro del recinto y de los servicios auxiliares necesarios para facilitar la correcta y rápida disponibilidad operativa de los equipos de operador coubicados.

La información contenida en el proyecto específico de habilitación incluirá, al menos, las siguientes informaciones:

- indicación sobre la calificación del edificio como atendido, no atendido con CRAT o no atendido sin CRAT;
- horario en el que el edificio se encuentra atendido;
- plano a escala indicando la situación de central y cubriendo, al menos, un radio de 500 metros alrededor del edificio donde se encuentra el repartidor de abonados, con indicación del norte geográfico;
- plano con propuesta de situación de arqueta multioperador con cotas;
- plano indicando el acceso desde el exterior de la central hasta el recinto de coubicación;
- plano detallado a escala de la planta donde se ubicará el recinto de coubicación (SdT o SdO), con delimitación de la superficie destinada para dicho recinto de coubicación;

- plano detallado del recinto de ubicación de los equipos (acotados) delimitando los espacios asignados inicialmente a cada operador, los espacios comunes y los espacios reservados para el futuro, e indicando la situación de elementos tales como repartidores óptico/eléctrico, cuadros eléctricos, masa/tierra eléctrica, o equipos de aire acondicionado en su caso;
- plano de canaletas y conducciones de cables para tendidos y entrega de señal, distinguiendo entre canaletas de cables de telecomunicaciones y cables eléctricos;
- esquemas unifilares de continua y alterna donde se marque los fusibles y/ o interruptores de cada operador;
- cualquier otra información que ayude a comprender el proyecto a realizar y facilitar la instalación concreta del operador.

2.15.17 Procedimiento de ampliación de disyuntores

El procedimiento de ampliación de disyuntores permite a los operadores que dispongan de espacio en SdT o SdO solicitar a Telefónica la instalación de ampliaciones de disyuntores para equipos a instalar en el espacio que tienen ya asignado.

El procedimiento se iniciará con la grabación de un formulario de solicitud en la página web que Telefónica habrá dispuesto a tal efecto. El formulario de solicitud incluirá los siguientes campos obligatorios:

- Tipo de procedimiento: ampliación de disyuntores
- Código de referencia: aportado por el operador
- Identificación del operador solicitante:
 - Código de operador
 - Nombre y apellidos coordinador técnico
 - Teléfono de contacto y fax
 - Dirección de correo electrónico
- Fecha de la solicitud (ddmmaa)
- Código MIGA de la central y en su caso número de la sala
- Número de disyuntores y potencia requerida (indicando corriente continua o alterna)

Este formulario de solicitud incluirá los siguientes campos no obligatorios

- Horario preferido para la actuación

Una vez completados correctamente todos los campos obligatorios del formulario de la solicitud, ésta quedará registrada e identificada por el código de referencia aportado por el operador.

Las interacciones entre Telefónica y el operador solicitante serán las siguientes:

1. El operador rellenará una solicitud de ampliación de disyuntores
2. Telefónica aceptará la solicitud antes de 5 días laborables tras su validación y envío vía web. Dentro de este plazo, Telefónica actualizará la página web correspondiente y enviará un correo electrónico indicando que la solicitud ha sido aceptada y comunicando los costes asociados a la ampliación
3. Telefónica establecerá la fecha y la hora prevista para la actuación, informando al operador con antelación suficiente
4. Una vez ejecutadas las tareas necesarias, Telefónica comunicará la finalización de los trabajos. El plazo total de entrega del servicio es de 12 o 23 días (según si se precisa ampliación de la instalación eléctrica de la sala) a contar desde la recepción de la solicitud.

2.15.18 Procedimiento de conexión de equipos coubicados

El procedimiento de conexión de equipos coubicados permite a los operadores que dispongan de equipos coubicados en distintas salas OBA de una misma central solicitar a Telefónica la instalación de cableado para la conexión de dichos equipos.

El procedimiento se iniciará con la grabación de un formulario de solicitud en la página web que Telefónica habrá dispuesto a tal efecto. El formulario de solicitud incluirá los siguientes campos obligatorios:

- Tipo de procedimiento: conexión de equipos coubicados
- Código de referencia: aportado por el operador
- Identificación del operador solicitante:
 - Código de operador
 - Nombre y apellidos coordinador técnico
 - Teléfono de contacto y fax
 - Dirección de correo electrónico
- Fecha de la solicitud (ddmmaa)
- Código MIGA de la central
- Descripción de la infraestructura requerida, indicando si el cable va a ser provisto por el operador.

Este formulario de solicitud incluirá los siguientes campos no obligatorios

- Horario preferido para la actuación

Una vez completados correctamente todos los campos obligatorios del formulario de la solicitud, ésta quedará registrada e identificada por el código de referencia aportado por el operador.

Las interacciones entre Telefónica y el operador solicitante serán las siguientes:

1. El operador rellenará una solicitud de conexión de equipos coubicados
2. Telefónica aceptará la solicitud antes de 5 días laborables tras su validación y envío vía web. Dentro de este plazo, Telefónica actualizará la página web correspondiente y enviará un correo electrónico indicando que la solicitud ha sido aceptada
3. En un plazo de 7 días desde la recepción de la solicitud, Telefónica remitirá al operador la valoración técnica y económica de la conexión solicitada. En el caso que el operador desee proveer el cable, Telefónica deberá indicar la distancia necesaria de cable, con el fin de que el operador pueda solicitar a su suministrador dicho cable y entregarlo a Telefónica para su conexión.
4. Telefónica establecerá la fecha y la hora prevista para la actuación, informando al operador con antelación suficiente
5. Una vez ejecutadas las tareas necesarias, Telefónica comunicará la finalización de los trabajos. El plazo total de entrega del servicio es de 20 días a contar desde la remisión de la valoración técnica y económica por parte de Telefónica

2.16 PROCEDIMIENTO DE VISITA-REPLANTEO PARA COUBICACIÓN

Este procedimiento tiene como objeto facilitar la habilitación del recinto de coubicación (SdT o SdO) y la instalación de los equipos del operador en la superficie asignada dentro de dicho recinto.

2.16.1 Presentación de solicitudes

El formulario de solicitud que se mostrará en la página web incluirá los siguientes campos obligatorios:

- tipo de procedimiento: visita-replanteo para coubicación
- código MIGA de la central/RPCA
- fecha de la solicitud (ddmmaaaa)
- identificación del operador solicitante (principal)
 - código de operador
 - dirección postal
 - teléfonos de contacto (principal y alternativo)
 - fax
 - direcciones de correo electrónico (principal y alternativa)
- otros operadores solicitantes (en caso de solicitud compartida)
- fechas y horas de visita-replanteo¹ propuestas: [hhmm-hhmm]ddmmaaaa; [hhmm-hhmm]ddmmaaaa
- identificación del personal del operador que asistirá (nombre, DNI, responsabilidad o cargo en el operador)
- observaciones al proyecto específico presentado objeto de la necesidad del replanteo

Una vez completados correctamente todos los campos obligatorios del formulario de solicitud, ésta quedará registrada en ese momento.

2.16.2 Causas de denegación de solicitud de visita-replanteo

La solicitud de visita-replanteo para coubicación sólo podrá ser denegada por las siguientes causas:

- causas de fuerza mayor
- operador no ha solicitado coubicación
- imposibilidad física, demostrada fehacientemente por Telefónica
- otras causas acordadas entre los operadores autorizados y Telefónica.

La denegación será comunicada al operador autorizado mediante correo electrónico y actualización de su solicitud en el campo correspondiente (y, en su caso, por otros documentos), indicando claramente la causa particular de la denegación. En caso de imposibilidad física temporal, Telefónica señalará la fecha a partir de la cual se podrá realizar la visita-replanteo.

2.16.3 Cancelación de solicitud de visita-replanteo

Una vez formulada la solicitud de visita-replanteo por un determinado operador, éste podrá cancelar la solicitud realizada, sin costes, en los siguientes casos:

- ha pedido la baja en dicho emplazamiento;

¹ El operador propondrá hasta dos citas alternativas. La fecha de la cita no podrá ser anterior a cuatro días después del día de envío de la solicitud.

- al menos un día antes de la fecha acordada para la visita-replanteo;

La cancelación deberá notificarse por correo electrónico a Telefónica o también podrá realizarse a través de la misma página de solicitudes utilizando el código de referencia de la solicitud (generando un correo electrónico informando de la cancelación).

2.16.4 Interacciones para visita-replanteo para coubicación

1. El operador solicitante (en su nombre y en el de los operadores que compartan la solicitud) rellenará una solicitud de visita-replanteo para coubicación de la forma especificada en el apartado “presentación de solicitudes”.
2. En caso de denegación de la solicitud, Telefónica actualizará la página web correspondiente y enviará un correo electrónico antes de 3 días desde la recepción de la solicitud de replanteo, incluyendo la siguiente información:
 - tipo de registro: *denegación de visita-replanteo para coubicación*
 - código de referencia
 - causa concreta de denegación
 - fecha de la denegación
3. En caso de que el operador no haya propuesto en la solicitud fechas para la visita-replanteo, en los 2 días siguientes al envío de la solicitud, Telefónica confirmará por correo electrónico y actualizará la solicitud en la página web, indicando dos franjas horarias posibles de 4 horas (10-14 horas o 14-18 horas) dentro de los 2 días posteriores al día siguiente del de su confirmación (sin incluir sábados) e incluirá un teléfono y correo electrónico de contacto.
4. Al día siguiente de la confirmación por Telefónica, los operadores, de común acuerdo, confirmarán por correo electrónico y actualizarán en la página web de la solicitud la franja horaria de 4 horas elegida, de entre las dos ofrecidas para la visita-replanteo.
5. Cuando exista más de una solicitud y/o se hayan propuesto distintas horas y fechas para la visita-replanteo, Telefónica tratará de ajustarse a las horas y fechas indicadas, ofreciendo una ventana de 4 horas que satisfaga a la mayoría de operadores.
6. Telefónica estará representada en la visita-replanteo por personal con capacidad de aceptar modificaciones al proyecto específico previamente presentado. Por parte de los operadores podrá asistir, como mínimo, un representante por operador coubicado, o bien hasta 5 personas si el número de operadores es menor de 5.
7. Durante la visita-replanteo se deberá procurar acordar el proyecto específico detallado definitivo, cuyas modificaciones sobre la versión anterior, recogidas en el acta del replanteo, deberán ser firmadas por los representantes de Telefónica y de los operadores asistentes al replanteo, con indicación de los nombres, apellidos, DNI, y responsabilidad o cargo del personal firmante.
8. Telefónica reenviará el proyecto específico detallado definitivo a los operadores, en su caso, en los 2 días siguientes al del replanteo no debiendo de existir divergencias sobre las modificaciones previamente acordadas tras el replanteo.

2.17 JUSTIFICACIÓN DE HABILITACIÓN DE SdO PARA PEQUEÑA DEMANDA

En los casos en que no habiendo superado la demanda inicial de espacio los 20 m² de superficie útil, sin embargo Telefónica considere que ha de habilitarse una SdO, se aportará en la información de la comunicación a los operadores de la opción de coubicación propuesta, la siguiente información adicional:

- superficie total del edificio;
- superficie útil total del edificio;
- superficie utilizada por Telefónica de España SAU (TdE), indicando qué espacio corresponde a equipos de red y cuál a otros usos, describiendo con suficiente detalle cuáles son estos usos;
- superficie del edificio utilizada por otros operadores previamente coubicados, incluyendo filiales o asociadas al grupo Telefónica, así como cualquier otro operador coubicado;
- superficie destinada a reserva de red para TdE;
- superficie del edificio que está siendo utilizada para usos distintos de los especificados en los puntos anteriores;
- superficie considerada como disponible para coubicación por TdE.

Asimismo, cuando la demanda inicial de espacio no supere los 20 m² de superficie útil pero Telefónica considere necesario habilitar una SdO, se incluirá en la información de la comunicación de la opción de coubicación propuesta, la fecha y hora para una visita al edificio por los operadores interesados en los 2 días siguientes al posterior al de dicha comunicación. Los operadores interesados que lo deseen deberán, en este caso, confirmar la visita a Telefónica con al menos 6 horas de antelación a la misma.

3. SERVICIO DE ENTREGA DE SEÑAL A LA RED DEL OPERADOR

3.1 Introducción

El servicio de entrega de señal consiste generalmente en la conexión de equipos situados en dependencias de Telefónica (tanto en SdO o SdT como en ubicación distante en parcela) con infraestructuras o equipos del Operador situados fuera de los inmuebles de Telefónica. El servicio es aplicable tanto a operadores utilizando la modalidad de ubicación física como a aquéllos haciendo uso de la ubicación distante en inmuebles de Telefónica de España. Sin embargo, algunas de las modalidades de entrega de señal mencionadas más abajo podrán ser aplicables a operadores que hayan recurrido a la ubicación distante por falta de espacio en central de Telefónica de España.

Por su propia definición, se trata inicialmente de un servicio ofertado solamente en los siguientes casos:

- a los operadores que dispongan de o hayan solicitado ubicación física o ubicación distante en dependencias de Telefónica.
- a los operadores que dispongan de o hayan solicitado el alta de puerto PAI o PAI-D en dicha central

Sin embargo como se ha apuntado anteriormente podrán acceder de forma más restringida operadores en ubicación distante.

Los operadores interesados deberán indicar en la petición correspondiente qué modalidad de servicio desean utilizar. Se distinguen las siguientes modalidades:

- **entrega de señal en cámara multioperador**
- **circuitos punto a punto**
- **servicio de capacidad portadora para el bucle**
- **utilización de infraestructuras de interconexión**
- **entrega de señal mediante enlace radio**

Con carácter general, los operadores autorizados podrán alcanzar acuerdos particulares y privados entre ellos para conectar sus equipos y hacer así posible la utilización del servicio de entrega de señal en modo conjunto, en cualquiera de las modalidades contempladas. Con tal fin, Telefónica dará las máximas facilidades para la conexión entre sí de los equipos de dichos operadores en la SdO o recinto de SdT. Telefónica facturará el servicio al operador que lo solicite. La identidad de los operadores que se agrupen en una determinada ubicación figurará en la solicitud correspondiente, aunque sólo uno de ellos figurará como operador solicitante principal y responsable.

Cualquier baja del servicio de entrega de señal dará lugar a las responsabilidades que correspondan por parte del operador dado de baja, así como a los correspondientes derechos de reembolso, en su caso, por el coste de alta abonado en su momento.

3.2 Entrega de señal en cámara multioperador

El servicio de entrega de señal en cámara multioperador consiste en la conexión mediante fibra óptica desde los espacios donde se encuentran los equipos del operador situados en

dependencias de Telefónica hasta una arqueta o cámara multioperador situada en las cercanías del edificio a la que el operador llega por sus propios medios. Se hará un uso indistinto de los términos cámara o arqueta teniendo en cuenta que ambas tienen una finalidad análoga y básicamente se diferencian en sus dimensiones, más grande la primera.

Las cámaras multioperador podrán ser utilizadas por tantos operadores como admite su capacidad especificada. No obstante la primera de las cámaras se instalará con capacidad suficiente para atender la demanda inicial y futuras solicitudes.

La conexión mediante fibra óptica se realiza a través de un armario de dispersión óptica que será suministrado por Telefónica como parte de la instalación y se ubicará en la SdO o en el recinto en SdT. Se instalará un cable de acometida óptica de ocho fibras desde dicho armario hasta la roseta óptica los espacios donde se encuentran los equipos de cada operador que haya solicitado esta modalidad de entrega de señal. En principio, se dará continuidad a cuatro de las ocho fibras de dicha acometida, dos de ellas son las fibras activas y las otras dos de reserva, aunque se puede acordar con el Operador la prolongación o activación de otro número de fibras.

Desde el armario de dispersión hasta la cámara multioperador se instalarán los cables de 32 fibras que sean necesarios¹ o un cable de 16 fibras en caso de arqueta para 4 operadores. Dichos cables se terminarán dentro de la cámara en una caja de empalme de acceso universal a la que se conectarán las fibras que vengan de cada operador intercalando en cada una de las fibras un filtro óptico de 4ª ventana. La fusión de las fibras de los operadores con las de entrada al edificio conexión con la red de cada operador se realiza en una cámara prefabricada rectangular tipo GBRF, multioperador en las proximidades de la central de Telefónica de España.

Los elementos necesarios para realizar conexiones mediante fibra óptica se representan en la figura 3.1.

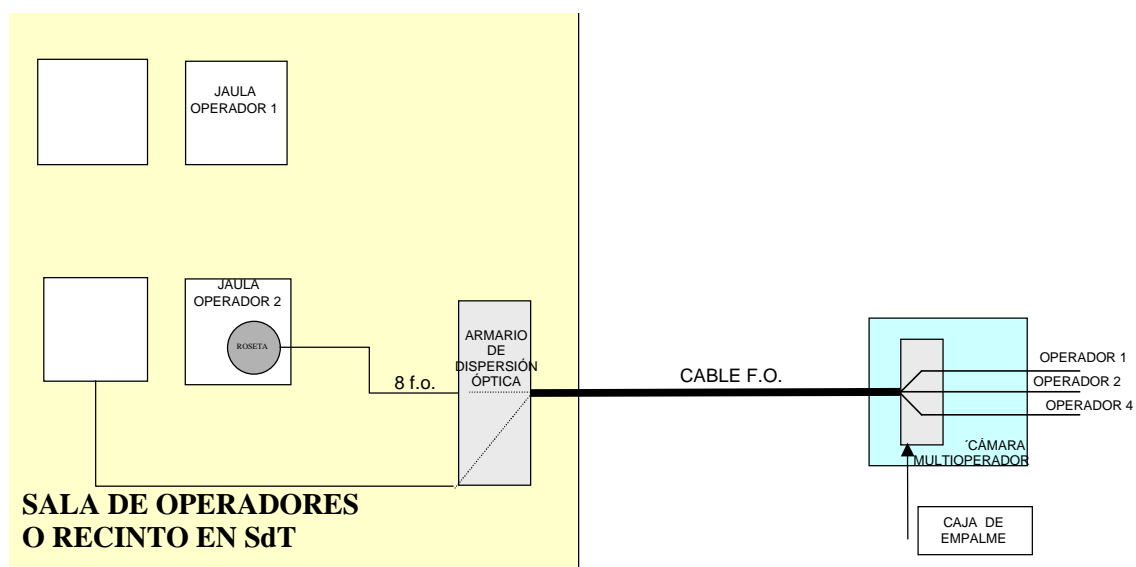


Figura 3.1. Esquema general del servicio

¹ En principio un máximo de 4, que debería ser suficiente ya que permitirán proporcionar el servicio de entrega de señal en arqueta a 32 operadores con cuatro fibras cada uno.

independientemente de que se hayan o no realizado ya solicitudes del servicio de entrega de señal².

La ubicación de la arqueta de interconexión multioperador se determinará siguiendo los siguientes criterios:

1. Con el fin de reducir los trabajos necesarios, la distancia entre la arqueta y el edificio de Telefónica no excederá en principio de 25 metros. Si no fuera posible, Telefónica lo comunicará a los operadores indicando las razones de la imposibilidad. En ese caso Telefónica y el operador acordarán la situación alternativa de la arqueta.
2. Entre las alternativas de ubicación de la arqueta se escogerá aquella que permita la habilitación en el menor tiempo posible, descartándose localizaciones en calles en garantía o donde la concesión de licencias de obras esté *de facto* congelada, o que para su acceso sea ineludible el paso por zonas en estas condiciones.
3. La ubicación de la cámara multioperador deberá garantizar que el resto de los operadores puedan llegar sin problemas hasta ella, de forma que en todo caso las tres paredes por las que acceden los operadores puedan ser utilizadas en las condiciones del punto anterior.

3.2.2 Cámara Multioperador y obra civil

Esta cámara es un paralelepípedo rectangular constituido por solera, dos paredes longitudinales, dos transversales y techo.

Por una de las paredes transversales de la cámara prefabricada se efectuará la entrada de la canalización de Telefónica y por las otras tres paredes, las entradas de los operadores. El techo irá provisto de una abertura de 90 cm, que permite el paso de una persona.

Según la demanda inicial,

- para 1 o 2 operadores se instalará una arqueta tipo D
- para 3 o más operadores se instalará una cámara GBRF
- para más de 8 operadores se instalará una cámara que mejor se ajuste a la demanda estimada a medio plazo

Las dimensiones interiores y principales características de una arqueta tipo D para el caso de 2 operadores, con la posibilidad de albergar hasta 3 operadores (2 conductos por operador con Telefónica y 1 operador compartiendo misma pared transversal) son las siguientes:

- número de conductos de entrada por pared transversal: 4
- número de conductos de entrada por pared longitudinal: 0
- altura interior: 100 cm
- longitud interior: 109 cm
- anchura interior: 90 cm
- espesor de techo, paredes y solera: 10 cm

Las dimensiones interiores y las principales características de estas cámaras GBRF para el caso de 8 operadores son las siguientes:

- número de conductos de entrada por pared transversal: 8

² Si ello no es posible por haberse entregado ya a la entrada en vigor del procedimiento el proyecto específico del citado edificio, Telefónica comunicará mediante plano con la ubicación exacta propuesta para la arqueta multioperador a los cinco días hábiles de la solicitud de entrega de señal en cámara multioperador.

- número de conductos de entrada por pared longitudinal: 8
- altura interior: 190 cm
- longitud interior: 240 cm
- anchura interior: 130 cm
- separación vertical entre niveles de tubos consecutivos de empalmes: 24 cm
- distancia del nivel superior de tubos al techo: 50 cm
- espesor de techo, paredes y solera: 15 cm

En caso de que no exista capacidad suficiente en la cámara o arqueta multioperador para acomodar a un nuevo operador que solicita el servicio transcurrido el periodo inicial, se construirá una segunda arqueta tipo D de tamaño mínimo (con capacidad total hasta 3 operadores) a menos que en el plazo que se abra para la presentación de solicitudes por otros operadores se presenten nuevas solicitudes.

Tal como se ha indicado anteriormente, las arquetas tipo D disponen de 2 paredes de entrada de canalizaciones y las cámaras GBRF disponen de 4.

En las arquetas tipo D, Telefónica de España utilizará una de las dos paredes transversales, ocupando los dos conductos inferiores. Los operadores que accedan a la arqueta utilizarán la otra pared transversal y si es preciso las dos entradas restantes de la pared transversal utilizada por Telefónica. Ello permitiría que la arqueta D fuera utilizada, si es preciso, hasta por 3 operadores cada uno con dos entradas para sendos tubos.

En las cámaras GBRF, Telefónica de España utilizará una de las dos paredes transversales, ocupando los dos conductos inferiores. Los operadores que accedan a la cámara utilizarán la otra pared transversal y las dos longitudinales, ocupando cada uno dos entradas para sendos tubos. La canalización desde la cámara GBRF hasta la central de Telefónica, consistirá en cuatro tubos de 110mm, para garantizar posteriores ampliaciones de la capacidad de conexión de la central (nuevos tendidos de cables de fibra óptica).

3.2.3 Caja de empalme

La caja de empalme será suministrada por Telefónica como parte de la instalación.

La caja de empalme será estanca al agua y de 64 fibras ópticas de acceso universal. En el caso de saturarse la caja de empalme, se instalará otra caja de empalme en la misma cámara multioperador.

El coste de la caja será imputado de forma proporcional al número de fibras que cada operador solicite interconectar.

El Operador podrá solicitar una caja de empalme y cable de fibras de uso exclusivo, que deberá sufragar enteramente.

3.2.4 Filtros para las Fibras Activas

Sobre cada fibra se instalará un filtro óptico de 4ª ventana (1.625 nm). Estos filtros ópticos son componentes pasivos utilizados en transmisión por fibra óptica para modificar la distribución espectral de la señal, a fin de seleccionar unas longitudes de onda e inhibir otras.

El tipo de filtro que se instalará en cada una de las fibras activas que se entreguen al operador es el que se dispone sobre fibra óptica con recubrimiento de 250 micras, de tal manera que separa las ventanas de trabajo, dejando pasar la 2ª (centrada en 1310 nm) y 3ª ventanas (centrada en 1550 nm) e impidiendo el paso de la 4ª ventana (centrada en 1625 nm) utilizada para supervisión.

3.2.5 Fibra Óptica

La fibra es óptica monomodo G.652 en 2ª ventana, que permite también la 3ª ventana. Sus características de transporte son:

- atenuación en 2ª ventana ($1285 \text{ nm} \leq \lambda \leq 1330 \text{ nm}$), $At < 0,4 \text{ (db/km)}$
- atenuación en 3ª ventana ($1.525 \text{ nm} \leq \lambda \leq 1.550 \text{ nm}$), $At < 0,25 \text{ (db/km)}$
- dispersión cromática valor máximo para 1.550 nm = 18,0 ps/(nm-km)
- cubierta PKP en el exterior y cubierta ignífuga (TKT) a partir de la galería de cables de la central
- acometidas de ocho fibras ópticas, con cubierta KT

3.2.6 Roseta de 8 fibras ópticas

En principio, y salvo petición específica del Operador autorizado, se instalará una roseta para 8 fibras. Dicha roseta, permite la conexión, mediante conectores, entre los equipos de transmisión y la red óptica. Se trata de un elemento para instalaciones de interior. Las bocas de conexión se numerarán de acuerdo a la numeración del código de colores suministrado por cada operador

3.2.7 Conectores de la Roseta

Los conectores que puede equipar la roseta son los SC/APC de pulido angular a 8 grados y atenuación menor que 0,6 db en cualquier caso:

- Tipo APC (pulido angular): garantiza $PR \geq 60 \text{ dB}$

Ventanas de trabajo	2ª: $1280 \text{ nm} \leq \lambda \leq 1340 \text{ nm}$ 3ª: $1520 \text{ nm} \leq \lambda \leq 1580 \text{ nm}$
Condiciones ambientales	$+25^\circ \pm 5^\circ \text{ C}$; $< 75 \%$ hum. r.

Las posibles variantes de este tipo de conectores son:

	Descripción	Características	Características de la f.o.
1	SC/APC	cable de 3.0 mm amarillo	fibra 9.5/125 μm
2	Adaptador SC/APC	con aletas para fijación	

3.3 Procedimiento de petición para cámara multioperador

3.3.1 Presentación de solicitudes

El formulario de solicitud que se mostrará en la página web incluirá los siguientes campos obligatorios:

- tipo de procedimiento: entrega de señal en cámara multioperador
- código de referencia: aportado por el operador
- código MIGA de la central/RPCA
- fecha de la solicitud (ddmmaaaa)
- identificación del operador solicitante
 - código de operador
 - dirección postal
 - teléfonos de contacto de obra civil (principal y alternativo) e ingeniería (principal y alternativo)
 - fax
 - direcciones de correo electrónico (principal y alternativa)
- datos del servicio
 - número de fibras en activo requerido ³
 - número de fibras en reserva requerido ⁴
 - elementos de uso exclusivo requeridos (caja de empalme, etc.)
- campos opcionales
 - localización preferida para la cámara respecto de la ubicación del edificio
 - plazo adicional de entrega permitido por el operador

Una vez completados correctamente todos los campos obligatorios del formulario de solicitud, ésta quedará registrada en ese momento.

En la misma solicitud o posteriormente mediante envío de fichero por correo electrónico, el operador deberá comunicar a Telefónica la identificación de las fibras que desea fusionar. Para ello el operador deberá etiquetar los cables con los que acometa la CRMO.

3.3.2 Causas de denegación de solicitud de entrega de señal

La solicitud de entrega de señal sólo podrá ser denegada por las siguientes causas:

- causas de fuerza mayor
- operador no ha solicitado coubicación
- inviabilidad técnica de la modalidad solicitada
- otras causas acordadas entre los operadores autorizados y Telefónica.

La denegación será comunicada al operador autorizado mediante correo electrónico y actualización de su solicitud en el campo correspondiente, indicando claramente la causa particular de la denegación.

3.3.3 Interacciones

1. El operador autorizado rellenará una solicitud de alta de entrega de señal de la forma especificada en el apartado “presentación de solicitudes.” Dicha solicitud podrá

³ Este parámetro tendrá un valor por defecto de 2 fibras activas.

⁴ Este parámetro tendrá un valor por defecto de 2 fibras en reserva.

rellenarse en sincronía con la solicitud de coubicación y/o tendido de cable, y será tratada como una solicitud independiente.

2. Una solicitud se considerará aceptada por Telefónica transcurridos 5 días desde su envío y validación vía web. En caso de aceptación, Telefónica actualizará la página web y enviará un correo electrónico para comunicar la aceptación y el correspondiente número administrativo.
3. En caso de denegación de la solicitud, Telefónica actualizará la página web de la solicitud correspondiente y enviará un correo electrónico al operador peticionario, antes de 5 días desde la recepción de la solicitud de alta, la siguiente información:
 - tipo de registro: *denegación de alta de entrega de señal en cámara*
 - código de referencia
 - causa concreta de denegación
 - fecha de la denegación

No existe cámara o no se dispone de capacidad en la existente

4. Si no existe cámara multioperador o la cámara existente está completamente ocupada, dentro del mismo plazo de 5 días Telefónica comunicará esta circunstancia al operador solicitante y publicará en la página web al efecto un anuncio, y notificará por correo electrónico a los operadores con espacio de coubicación en la central afectada, para informar de la apertura de un plazo de 7 días para la presentación de solicitudes por otros operadores interesados de entrega de señal mediante cámara multioperador en el mismo edificio, que comenzará al día siguiente de la notificación.
5. Dos días después de la expiración del plazo para solicitudes adicionales, Telefónica publicará en su página web y comunicará a los operadores interesados por correo electrónico la siguiente información:
 - operadores que solicitan la cámara multioperador
 - número de fibras asignadas a cada operador
 - reparto de costes entre los operadores iniciales de acuerdo a la lista de precios aprobada
6. Telefónica presentará a los operadores interesados un proyecto específico detallado de la obra necesaria en el plazo de 15 días desde el fin del plazo de presentación de solicitudes por otros operadores.

El proyecto deberá incluir la localización exacta de la cámara y la identificación de las entradas asignada a cada operador, a fin de que los operadores autorizados puedan planificar la conexión desde su red. Incluirá igualmente la canalización hasta el edificio de Telefónica y la acometida de cable de fibra óptica hasta los espacios de coubicación, una relación de los componentes a utilizar en el servicio de entrega de señal y un punto de contacto para obra civil y otro para ingeniería, a los que los operadores podrán dirigirse para coordinar en lo necesario la instalación.

7. Los operadores implicados deberán confirmar sus peticiones dentro de un plazo de 5 días hábiles contados desde que se les notifique el proyecto específico. La confirmación por los operadores podrá dar lugar al establecimiento de pagos parciales y el afianzamiento de las cantidades restantes.

De no confirmar todos los operadores, Telefónica dispondrá de 4 días adicionales para calcular la nueva asignación de costes y comunicarla a los operadores peticionarios, la cual se entenderá confirmada por defecto, salvo comunicación expresa en sentido contrario por parte de algún operador, al día siguiente de la comunicación por Telefónica. Este proceso de iteraciones por bajas (4+1 días) se realizará hasta la confirmación por todos los operadores restantes.

8. Una vez hayan confirmado los operadores, Telefónica realizará las actuaciones correspondientes del proyecto específico y entregará el servicio en el plazo establecido, para su aceptación por los operadores.
9. Una vez realizados todos los trabajos de instalación, se procederá a la aceptación por parte de los operadores de la instalación completa. Para ello se realizarán las medidas especificadas en este documento. De no ser satisfactorias, Telefónica realizará de forma inmediata las necesarias actuaciones para solventar el problema.

Cuando existe cámara con capacidad suficiente

10. Si ya existe cámara multioperador con capacidad para acoger al nuevo operador, dentro del mismo plazo de 5 días Telefónica notificará por correo electrónico a los operadores ya instalados en la cámara la incorporación del nuevo operador y comunicará al operador solicitante por correo electrónico y actualizando su solicitud en la web la siguiente información:
 - operadores compartiendo la cámara multioperador
 - número de fibras asignadas a cada operador
 - reparto de costes entre todos los operadores de acuerdo a la lista de precios aprobada
11. El operador solicitante dispondrá de 3 días para confirmar su petición de entrega de señal. La confirmación podrá dar lugar al establecimiento de pagos parciales y el afianzamiento de las cantidades restantes.
12. Una vez haya confirmado el operador, Telefónica realizará las actuaciones correspondientes y entregará el servicio en el plazo establecido, para su aceptación por el operador.
13. Una vez realizados todos los trabajos de instalación, se procederá a la aceptación por el operador de la instalación completa. Para ello se realizarán las medidas especificadas en este documento. De no ser satisfactorias, Telefónica realizará de forma inmediata las necesarias actuaciones para solventar el problema.

3.3.4 Aceptación de la instalación

Para la aceptación de la instalación se realizarán en el tramo responsabilidad de Telefónica (desde el conector de la roseta del operador hasta el filtro óptico en la cámara) medidas de atenuación en la longitud de onda en torno a 1550 nm, antes del empalme a la fibra del otro operador.

Se aceptará la entrega del servicio cuando se cumplan las siguientes condiciones:

- La atenuación en el tramo responsabilidad de Telefónica antes del empalme a la fibra del otro operador es inferior a 2,4 dB en cada fibra.
- Las medidas de atenuación en las diferentes fibras están equilibradas, de manera que las diferencias entre fibras son inferiores al 15%.
- El operador autorizado verifica que la atenuación total extremo a extremo del enlace, una vez empalmadas las fibras, permite su adecuada utilización.

3.3.5 Plazos

Se aplicarán los plazos que se indican a continuación, según la modalidad escogida. La disponibilidad de los espacios de ubicación en SdO o SdT será un requisito previo para la entrega del servicio pero no para la ejecución de los trabajos para su provisión.

El plazo de entrega será de 40 días hábiles desde la aceptación del proyecto específico por parte de los operadores interesados, o bien 20 días hábiles desde la presentación de la solicitud si se utiliza una cámara ya existente. Este último plazo de 20 días se prolongará en la misma medida en cuánto el operador solicitante sobrepase el plazo de 3 días que tiene disponible para la confirmación de la solicitud.

El plazo de entrega no incluye, en su caso, el tiempo necesario para la obtención de los permisos que resulten necesarios, si bien ambos operadores realizarán los mejores esfuerzos para su obtención en el plazo más breve posible.

En aras a facilitar la obtención de los permisos y licencias de obras y ante las posibles restricciones que pueden existir por la acumulación en Telefónica de la responsabilidad de gestión de todas ellas, los operadores interesados junto a Telefónica podrán acordar que los operadores solicitantes se hagan cargo de la gestión de los permisos e instalación de la arqueta, cuyos costes serán acordados y repartidos entre ellos así como la responsabilidad del mantenimiento.

TELEFÓNICA incluirá en el SGO la fecha del inicio de la parada de reloj, coincidiendo con la fecha de solicitud del permiso o licencia que, conforme al párrafo anterior, resulten necesarios y supongan la suspensión de los plazos establecidos en el presente apartado.

Obtenido el permiso o licencia solicitada, se incluirá en el SGO la fecha en que se levanta la suspensión del plazo, poniendo fin a la parada de reloj. La fecha de fin de parada de reloj deberá coincidir con la fecha en la que se notifica la concesión del permiso o licencia que motivó dicha parada.

En los casos en los que la parada de reloj suponga un incremento superior al 50% del plazo establecido en el presente apartado para la prestación del servicio de entrega de señal solicitado, el operador interesado podrá solicitar, y TELEFÓNICA estará obligada a proporcionar, copia de las solicitudes realizadas para la obtención de los permisos o licencias que motivaron la suspensión del plazo y, en su caso, de la notificación de la concesión de los mismos.

TELEFÓNICA deberá proporcionar al operador afectado la documentación solicitada en los diez días siguientes a la recepción de la solicitud.

Una vez aceptada la solicitud por Telefónica, el cómputo del plazo para la realización de los trabajos necesarios para la provisión del servicio solicitado se iniciará tan pronto exista un acuerdo en las cuestiones técnicas y en las económicas.

Si, existiendo acuerdo en las cuestiones técnicas, no existiera acuerdo en los económicas, se iniciarán los trabajos necesarios para la provisión del servicio solicitado, continuando la negociación de las cuestiones económicas.

Si, finalizados los trabajos de provisión, no se hubiera alcanzado un acuerdo en las cuestiones económicas, se aplicarán provisionalmente las condiciones propuestas por Telefónica.

Si, transcurridos 15 días desde que se hubiera realizado la entrega de señal solicitada, no se hubiera alcanzado un acuerdo en relación con las cuestiones económicas, las partes podrán dirigirse a la Comisión del Mercado de las Telecomunicaciones con independencia de la continuación de las negociaciones entre ambas para la determinación de las condiciones económicas.

Cuando se alcance el acuerdo definitivo sobre las condiciones económicas aplicables, o la Comisión del Mercado de las Telecomunicaciones hubiera resuelto la cuestión, se acordarán los ajustes necesarios derivados de la aplicación retroactiva a la fase provisional de las condiciones económicas definitivas que resulten de aplicación.

3.3.7 Ampliación de entrega de señal mediante cámara multioperador

Cuando se desee ampliar una instalación de entrega de señal, se accederá con el número administrativo de la instalación a la página de solicitud correspondiente en el sistema web. El sistema generará un nuevo número administrativo correspondiente a la nueva solicitud (solicitud ampliada). Se aplicarán los mismos procedimientos y plazos estándar.

3.3.8 Procedimiento de baja de entrega de señal

Cuando un operador solicite la baja de todo el espacio de coubicación, se generará automáticamente una baja completa de entrega de la señal. También es posible mediante el procedimiento aquí descrito realizar una petición específica parcial o completa de baja de entrega de la señal.

1. El operador accederá al sistema web de Telefónica para rellenar una solicitud de baja de entrega de la señal, introduciendo el número administrativo de la solicitud de alta.
2. El sistema web realizará una primera validación de los datos introducidos, indicando en su caso los campos que requieren rectificación y el tipo de error o aquellos campos obligatorios que hayan sido omitidos.
3. Una solicitud se considerará aceptada por Telefónica transcurridos 3 días desde su envío y validación vía web.
4. En el plazo de 10 días desde la aceptación de la baja, Telefónica y el operador realizarán los correspondientes trabajos de desconexión parcial o completa del servicio.

3.4 Circuitos punto a punto proporcionados por Telefónica

El Operador podrá acogerse a la oferta en vigor de circuitos alquilados de Telefónica para conectar sus equipos situados en dependencias de Telefónica (tanto en SdO o SdT como en ubicación distante en parcela) con los puntos que desee.

Las condiciones técnicas y económicas son las correspondientes a la oferta de circuitos punto a punto, de Telefónica. Para el caso de la velocidad de 155 Mbit/s y superiores se realizará proyecto específico.

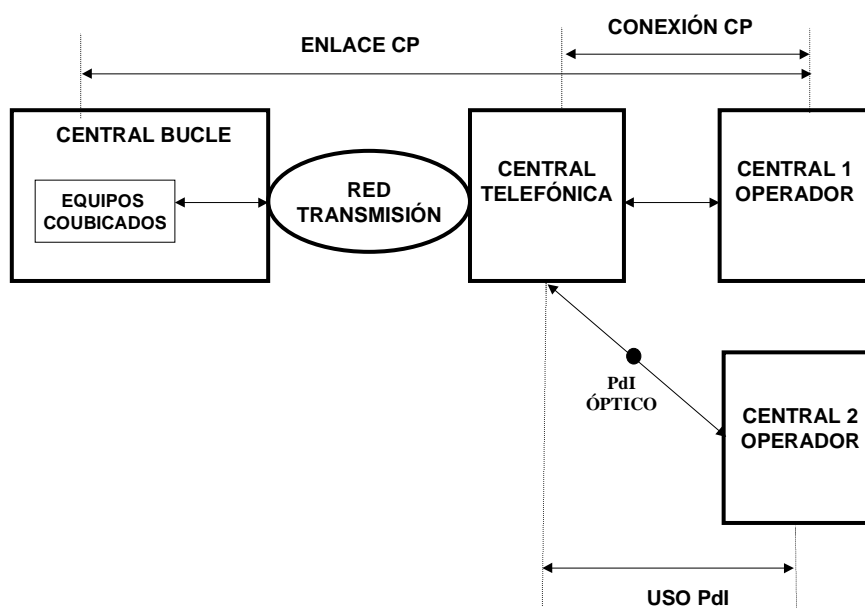
3.5 Servicio de entrega de señal mediante Capacidad Portadora

El servicio de entrega de señal mediante Capacidad Portadora es una oferta de alquiler de circuitos digitales para la conexión entre los nodos del operador autorizado y los recintos de coubicación y ubicación distante en los edificios de Telefónica acogidos a la Oferta del Bucle de Abonado (OBA).

La contratación del servicio de entrega de señal mediante capacidad portadora está disponible para cualquier operador que haya solicitado coubicación, no estando ligado a la contratación de otro tipo de servicio de Telefónica.

Dado que este servicio se considera como una particularización del servicio de Capacidad Portadora, las especificaciones de este último servicio son de aplicación también para el servicio de entrega de señal mediante Capacidad Portadora siempre que no se explicita aquí lo contrario. En este documento se detallan las adaptaciones necesarias en el entorno del bucle de abonado.

El servicio de entrega de señal mediante Capacidad Portadora se compone de dos servicios elementales e independientes: servicio de conexión y servicio de enlace (ver figura)



3.5.1 Servicio de Conexión

Se define el servicio de conexión como la conexión mediante capacidad portadora de los nodos del operador autorizado que solicita el servicio a los puntos de conexión de la red de transporte de Telefónica. Este servicio supone la instalación del equipamiento necesario para realizar la conexión en el domicilio del Operador. Estos equipos de transmisión serán ofrecidos por Telefónica o proporcionados por el operador en conformidad con las especificaciones de Telefónica, para su instalación por Telefónica.

Aunque el servicio de EdS se refería anteriormente a la conexión de equipos situados en dependencias de Telefónica con equipos del Operador situados fuera de los inmuebles de Telefónica, el servicio de conexión de la modalidad de EdS por Capacidad Portadora puede finalizar en equipos del operador ubicados en la SdO cuando el operador está coubicado en la central donde se ubica el equipo de transmisión asociado al extremo de Telefónica del servicio de conexión contratado.

El servicio de conexión podrá ser contratado explícitamente para el servicio de entrega de señal, o bien podrá hacerse uso de parte de la capacidad de un servicio de conexión contratado previamente o ampliar dicha capacidad. El hecho de solicitar la utilización de un servicio de conexión ya existente para la entrega de señal, supondrá la aplicación automática para dicho servicio de conexión de las condiciones económicas del servicio de conexión para entrega de señal.

En caso de que no sea necesario ampliar la capacidad, no se facturará al operador ninguna cantidad adicional por utilizar el servicio de conexión existente para la entrega de señal. Si es necesario ampliar la capacidad del servicio de conexión existente, se facturará al operador exclusivamente los costes de ampliación de capacidad.

3.5.2 Servicio de Enlace

Se define el servicio de enlace como la provisión de circuitos digitales de 2, 34 ó 155 Mbit/s a través de la red de transporte de Telefónica desde un nodo del operador autorizado conectado a una central de Telefónica (Central A) hasta los recintos de coubicación y ubicación distante en los edificios de Telefónica acogidos a la OBA. La conexión de la Central A con el nodo del operador puede estar soportada bajo el servicio de conexión o mediante la utilización de un punto de interconexión.

3.6 Procedimiento administrativo de solicitud de capacidad portadora para OBA

3.6.1 Presentación de solicitudes

En caso de que desee hacerse uso de un servicio de conexión y no exista con anterioridad, podrá realizarse una solicitud combinada para el servicio de entrega de señal mediante capacidad portadora, incluyendo el servicio de conexión y el servicio de enlace específico con el recinto de coubicación o ubicación distante.

El formulario de solicitud que se mostrará en la página web incluirá los siguientes campos obligatorios:

- tipo de procedimiento: entrega de señal mediante capacidad portadora
- código de referencia: aportado por el operador

- código MIGA de la central/RPCA
- fecha de la solicitud (ddmmaaaa)
- identificación del operador solicitante
 - código de operador
 - dirección postal
 - teléfonos de contacto de obra civil (principal y alternativo)
 - fax
 - direcciones de correo electrónico (principal y alternativa)
- datos del servicio de enlace o ampliación de enlace
 - tipo (urbano, provincial, interprovincial)
 - número de circuitos de 2 Mbit/s
 - número de circuitos de 34 Mbit/s
 - número de circuitos de 155 Mbit/s
 - número de circuitos Fast Ethernet
 - número de circuitos Gigabit Ethernet
- datos del servicio de conexión
 - dirección postal del punto de presencia del operador
 - capacidad requerida
- campos opcionales
 - plazo adicional de entrega permitido por el operador

Una vez completados correctamente todos los campos obligatorios del formulario de solicitud, ésta quedará registrada en ese momento.

3.6.2 Causas de denegación de solicitud de entrega de señal

La solicitud de entrega de señal sólo podrá ser denegada por las siguientes causas:

- causas de fuerza mayor
- operador no ha solicitado coubicación
- inviabilidad técnica de la modalidad solicitada
- otras causas acordadas entre los operadores autorizados y Telefónica.

La denegación será comunicada al operador autorizado mediante correo electrónico y actualización de su solicitud en el campo correspondiente, indicando claramente la causa particular de la denegación.

3.6.3 Interacciones

1. El operador autorizado rellenará una solicitud de alta de entrega de señal de la forma especificada en el apartado “presentación de solicitudes.” Dicha solicitud podrá rellenarse en sincronía con la solicitud de coubicación y/o tendido de cable, y será tratada como una solicitud independiente.
2. Una solicitud se considerará aceptada por Telefónica transcurridos 5 días desde su envío y validación vía web. En caso de aceptación, Telefónica actualizará la página web y enviará un correo electrónico para comunicar la aceptación y el correspondiente número administrativo.

3. En caso de denegación de la solicitud, Telefónica actualizará la página web de la solicitud correspondiente y enviará un correo electrónico al operador peticionario, antes de 5 días desde la recepción de la solicitud de alta, la siguiente información:
 - tipo de registro: *denegación de alta de entrega de señal mediante capacidad portadora*
 - código de referencia
 - causa concreta de denegación
 - fecha de la denegación

Se requiere servicio de conexión y servicio de enlace

4. Cuando el operador requiera el servicio conexión además del servicio de enlace, Telefónica entregará el servicio de acuerdo a los siguientes plazos:
 - circuitos a 2 Mbit/s, 38 días naturales
 - circuitos a 34 Mbit/s, 40 días naturales
 - circuitos a 155 Mbit/s, 45 días naturales
 - circuitos Fast Ethernet, 45 días naturales
 - circuitos Gigabit Ethernet, 45 días naturales

Se requiere solamente servicio de enlace

5. Cuando el operador requiera solamente un servicio de enlace o ampliación del servicio de enlace, Telefónica entregará el servicio de acuerdo a los siguientes plazos:
 - circuitos a 2 Mbit/s, 18 días hábiles
 - circuitos a 34 Mbit/s, 18 días hábiles
 - circuitos a 155 Mbit/s, 18 días hábiles
 - circuitos Fast Ethernet, 18 días hábiles

3.6.4 Ampliación de entrega de señal mediante capacidad portadora

Cuando se desee ampliar capacidad portadora para entrega de señal, se accederá con el número administrativo de la instalación a la página de solicitud correspondiente en el sistema web. El sistema generará un nuevo número administrativo correspondiente a la nueva solicitud (solicitud ampliada). Se aplicarán los mismos procedimientos y plazos estándar.

3.6.5 Procedimiento de baja de entrega de señal mediante capacidad portadora

Cuando un operador solicite la baja de todo el espacio de coubicación, se generará automáticamente una baja completa de entrega de la señal. También es posible mediante el procedimiento aquí descrito realizar una petición específica parcial o completa de baja de entrega de la señal.

1. El operador accederá al sistema web de Telefónica para rellenar una solicitud de baja de entrega de la señal, introduciendo el número administrativo de la solicitud de alta.
2. El sistema web realizará una primera validación de los datos introducidos, indicando en su caso los campos que requieren rectificación y el tipo de error o aquellos campos obligatorios que hayan sido omitidos.

3. Una solicitud se considerará aceptada por Telefónica transcurridos 3 días desde su envío y validación vía web.
4. En el plazo de 10 días desde la aceptación de la baja, se realizarán los correspondientes trabajos de desconexión parcial o completa del servicio.

3.7 Entrega de la señal mediante utilización de infraestructuras de interconexión

3.7.1 Aspectos generales

Se define esta modalidad como la reutilización para el servicio de entrega de la señal de las infraestructuras físicas, equipos y medios de transmisión (denominados aquí generalmente como infraestructuras de interconexión o PdIs) destinados a la interconexión ubicados en la central donde se ha solicitado la ubicación. Si el espacio de ubicación está localizado en una central no abierta a la interconexión -central analógica o central remota-, en caso que se dispongan, se podrán utilizar las infraestructuras de interconexión o PdI ubicado en la central local a la cual está ligada, siempre y cuando ambas estén situadas en el ámbito urbano de un mismo municipio.

Todo lo establecido sobre esta modalidad de entrega de señal es aplicable igualmente a la utilización de infraestructuras de interconexión para la conexión a PAI o PAI-D del acceso indirecto al bucle de abonado.

Esta modalidad podrá ser solicitada por operadores que tengan establecido, o en fase de constitución, un punto de interconexión las infraestructuras del cuál, o una parte, están ubicadas en la central donde se ha solicitado la ubicación. Si así lo acordara, un operador podrá también solicitar la entrega de la señal a través de un punto de interconexión establecido, o en fase de constitución, de un operador tercero. Dicho operador tercero no tiene necesariamente que haber alcanzado un acuerdo de acceso al bucle con Telefónica.

Telefónica será responsable de la instalación de las infraestructuras adicionales necesarias desde los espacios donde se encuentran los equipos del operador hasta la cámara de interconexión; a partir de este punto el Operador continuará la señal por sus propios medios, de modo análogo a lo establecido para la interconexión.

La ruta física será simple o doble en función del acuerdo con el operador pero sobre la base de la tipología existente y definida para el PdI en servicio o en constitución. Es decir, si el PdI óptico es simple, no podrá solicitarse ruta doble.

Telefónica tendrá derecho a una contraprestación económica, de acuerdo a la lista de precios aprobada, por la utilización de su parte de la infraestructura de interconexión y por las infraestructuras y trabajos adicionales que sean necesarios.

3.7.2 Variantes

Se distinguen las siguientes variantes:

- Incorporación de la señal en los equipos y medios de transmisión en servicio de un PdI con capacidad disponible.
- Utilización de fibras vacantes de un PdI.
- Utilización de espacio disponible en canalización de un PdI para nueva fibra.

En todas ellas las actuaciones y elementos facturables pueden depender de qué operador es el propietario de la arqueta y de si el nodo frontera coincide con la central donde se solicita entrega de señal.⁵

⁵ Según las definiciones de la Oferta de Interconexión de Referencia, la central frontera es el equipo de conmutación de Telefónica de España/el Operador que se conecta al equipo de conmutación del Operador/Telefónica de España y

El Operador podrá solicitar la variante que desee a menos que ésta resulte técnicamente inviable.

3.7.3 Incorporación de la señal en los equipos y medios de transmisión en servicio de un PdI con capacidad disponible

En esta variante se proporcionará la prolongación de la señal procedente del equipo de transmisión del Operador mediante la instalación de un cable coaxial o de fibra óptica (interfaz eléctrica⁶ a 2 Mbits/s o 34 Mbits/s o STM1, o bien interfaz óptica⁷ STM1 o STM-4), hasta el equipo de transmisión establecido para la interconexión con el operador.

Esta variante es aplicable tanto a PdIs ópticos como a PdIs eléctricos en dependencias de Telefónica.

Se estudiará si la capacidad del equipo instalado puede asumir las señales procedentes de este servicio, las tramas de interconexión existentes y las previsiones de tramas de interconexión. En caso contrario, habrá que estudiar y acordar para cada caso la ampliación del equipo de transmisión que sea necesaria, los trabajos de reasignación de las tramas y los posibles planes de corte que fueran necesarios para acomodar todas las tramas en el nuevo equipamiento de transmisión.

Las actuaciones necesarias por parte de Telefónica son:

1. Establecimiento de cableado interno (del tipo de interfaz deseado) entre equipos coubicados en SdO/SdT y el equipo de transmisión de interconexión de Telefónica.
2. Instalación de tarjetas adicionales en el equipo o los equipos de transmisión de interconexión.
3. Ampliación del equipo de transmisión si fuera necesario.

Por tanto, los elementos facturables son: cableado interno y puerto adicional. Si nodo frontera de transmisión y central solicitada no coinciden, son dos los puertos adicionales a facturar. Este último sería también el caso cuando se utilizan para la EdS las infraestructuras de interconexión disponibles en una central local desde la correspondiente central ligada no abierta a la interconexión donde se ha solicitado coubicación.

Telefónica tendrá derecho igualmente a una contraprestación económica, de acuerdo a la lista de precios aprobada, por la utilización de las siguientes infraestructuras de interconexión: tendido de fibra óptica, equipo de transmisión y, si nodo frontera de transmisión y central solicitada no coinciden, red de transmisión incluyendo la utilización de los equipos de transmisión adicionales involucrados.

Los dos escenarios posibles se muestran en las figuras 3.7.1 y 3.7.2.

permite encaminar llamadas y/o mensajes de señalización y registrar las llamadas que permitan realizar el intercambio de cuentas entre la red de Telefónica de España y la red del Operador. Existen centrales frontera de conmutación y centrales frontera de señalización. En cambio, el nodo frontera es la ubicación de Telefónica de España/el Operador que se conecta físicamente con la red del Operador/Telefónica de España.

⁶ La señal eléctrica entregada por los equipos del operador deberá ser conforme a la Recomendación G.703 del UIT-T para los diferentes tipos de velocidad de la señal.

⁷ Físicamente, la interfaz óptica estará constituida por 4 fibras ópticas conformes a la Recomendación G.652 de la UIT-T. Se utilizará una fibra para transmisión y otra para recepción (más dos fibras en reserva).

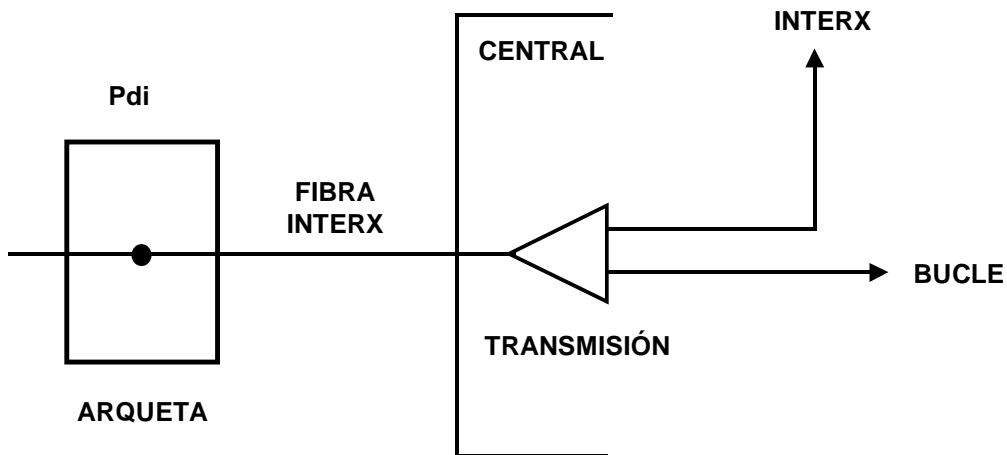


Figura 3.7.1: Incorporación de la señal en los equipos de transmisión en servicio de un Pdi con capacidad disponible; nodo frontera y central solicitada coinciden.

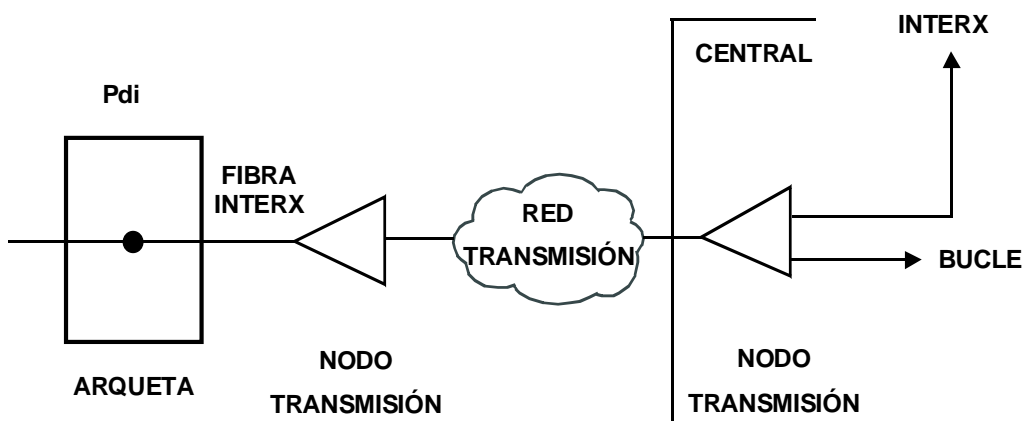


Figura 3.7.2: Incorporación de la señal en los equipos de transmisión en servicio de un Pdi con capacidad disponible; nodo frontera y central solicitada no coinciden.

3.7.4 Utilización de fibras vacantes de un Pdi

En esta variante se proporcionará la prolongación de un cable de fibra óptica desde la ubicación del equipo de transmisión en SdO o SdT hasta enlazar con un repartidor de fibra óptica. Se prolongan 4 fibras ópticas⁸ hasta la arqueta de interconexión donde se instalarán los correspondientes filtros ópticos de 4ª ventana para independizar las redes. Si nodo frontera de transmisión y central solicitada no coinciden, la conexión entre los equipos coubicados en SdO/SdT y el equipo de transmisión de Telefónica podría ser también de interfaz eléctrica.

El operador propietario de la arqueta de interconexión en cada caso será el responsable de la obtención, de ser necesario, del correspondiente permiso de actuación en vía pública y de la

⁸ Físicamente, la interfaz óptica estará constituida por 4 fibras ópticas conformes a la Recomendación G.652 de la UIT-T. Se utilizarán dos fibras para transmisión y dos para recepción.

fusión de las fibras vacantes, trabajos de empalmes y medidas reflectométricas y de potencia.

Las actuaciones necesarias por parte de Telefónica son:

1. Establecimiento de cableado interno (fibra óptica entre equipos coubicados en SdO/SdT y el repartidor óptico de interconexión, o bien, si nodo frontera de transmisión y central solicitada no coinciden, conexión eléctrica u óptica entre equipos coubicados en SdO/SdT y el equipo de transmisión de Telefónica).
2. Si Telefónica es el operador propietario de la arqueta de interconexión, obtención, en su caso, del correspondiente permiso de actuación en vía pública y fusión de las fibras vacantes, trabajos de empalmes y medidas reflectométricas y de potencia.
3. Si nodo frontera de transmisión y central solicitada no coinciden, instalación de tarjetas adicionales en los equipos de transmisión involucrados.

Por tanto, los elementos facturables son: cableado interno, fusión de fibras y medidas si son realizadas por Telefónica, más puertos adicionales si nodo frontera de transmisión y central solicitada no coinciden.

Telefónica tendrá derecho igualmente a una contraprestación económica por la utilización de las siguientes infraestructuras de interconexión: tendido de fibra óptica y, si nodo frontera de transmisión y central solicitada no coinciden, red de transmisión incluyendo la utilización de los equipos de transmisión adicionales involucrados.

Los dos escenarios posibles se muestran en las figuras 3.7.3 y 3.7.4.

3.7.5 Utilización de espacio disponible en canalización de un PdI para nueva fibra

Esta variante es igual a la anterior, si bien se suministra también un nuevo tendido de fibra hasta la arqueta de interconexión por no deseárselo el operador solicitante de la entrega de señal o no ser posible la utilización de fibras vacantes.

Las actuaciones necesarias por parte de Telefónica son:

1. Establecimiento de cableado interno (fibra óptica entre equipos coubicados en SdO/SdT y el repartidor óptico de interconexión, o bien, si nodo frontera de transmisión y central solicitada no coinciden, conexión eléctrica u óptica entre equipos coubicados en SdO/SdT y el equipo de transmisión de Telefónica)
2. Tendido de fibra hasta arqueta.
3. Si Telefónica es el operador propietario de la arqueta de interconexión, obtención, en su caso, del correspondiente permiso de actuación en vía pública y fusión de las fibras vacantes, trabajos de empalmes y medidas reflectométricas y de potencia.
4. Si nodo frontera de transmisión y central solicitada no coinciden, instalación de tarjetas adicionales en los equipos de transmisión involucrados.

Por tanto, los elementos facturables son: cableado interno, tendido de nueva fibra, fusión de fibras y medidas si son realizadas por Telefónica, más puertos adicionales si nodo frontera de transmisión y central solicitada no coinciden.

Telefónica tendrá derecho igualmente a una contraprestación económica por la utilización de las siguientes infraestructuras de interconexión: si nodo frontera de transmisión y central

solicitada no coinciden, red de transmisión incluyendo la utilización de los equipos de transmisión adicionales involucrados.

Como referencia servirían los escenarios descritos en las figuras 3.7.3 y 3.7.4, entendiéndose "nuevo tendido" donde se dice "fibra vacante".

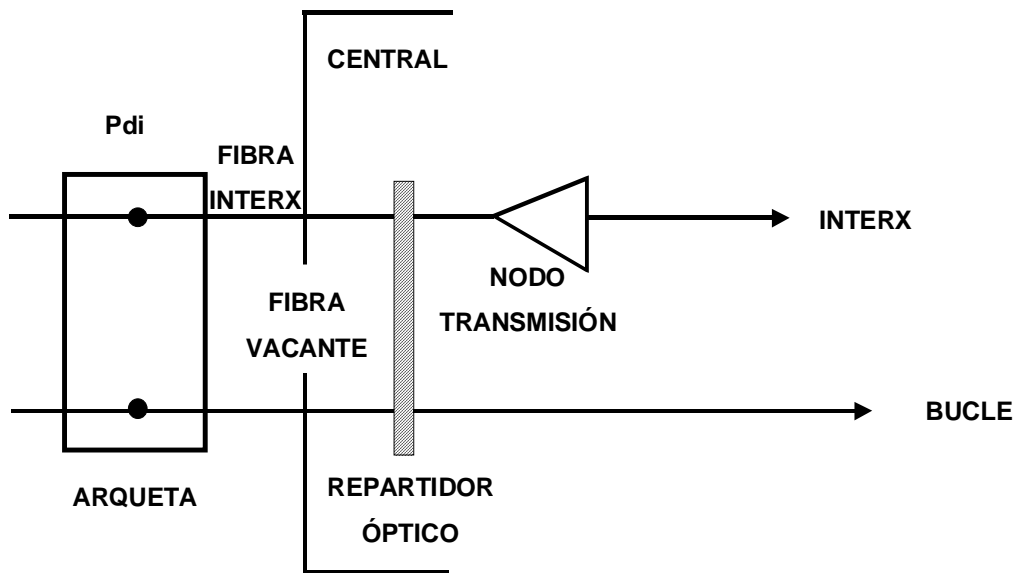


Figura 3.7.3: Utilización de fibras vacantes; nodo frontera y central solicitada coinciden.

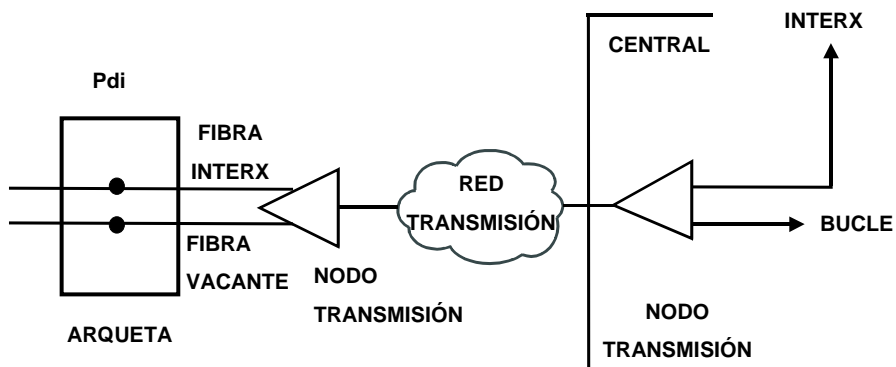


Figura 3.7.4: Utilización de fibras vacantes; nodo frontera y central solicitada no coinciden.

3.8 Procedimiento de solicitud de entrega de la señal mediante PdI

3.8.1 Presentación de solicitudes

El formulario de solicitud que se mostrará en la página web incluirá los siguientes campos obligatorios:

- tipo de procedimiento: entrega de señal mediante utilización de PdI
- código de referencia: aportado por el operador
- código MIGA de la central/RPCA
- fecha de la solicitud (ddmmaaaa)
- identificación del operador solicitante
 - código de operador
 - dirección postal
 - teléfonos de contacto (principal y alternativo)
 - fax
 - direcciones de correo electrónico (principal y alternativa)
- Especificación del servicio
 - variante deseada (fibras en uso; fibras vacantes; nueva fibra en canalización) capacidad y modo de transmisión requeridos
 - interfaz deseado para cableado interno
 - otros parámetros
 - PdI de operador tercero (en su caso)

Una vez completados correctamente todos los campos obligatorios del formulario de solicitud, ésta quedará registrada en ese momento.

3.8.2 Causas de denegación de solicitud de entrega de señal

La solicitud de entrega de señal sólo podrá ser denegada por las siguientes causas:

- causas de fuerza mayor
- operador no ha solicitado ubicación
- inviabilidad técnica de la modalidad solicitada
- otras causas acordadas entre los operadores autorizados y Telefónica.

La denegación será comunicada al operador autorizado mediante correo electrónico y actualización de su solicitud en el campo correspondiente, indicando claramente la causa particular de la denegación.

3.8.3 Interacciones

1. El operador autorizado rellenará una solicitud de alta de entrega de señal de la forma especificada en el apartado “presentación de solicitudes”. Dicha solicitud podrá rellenarse en sincronía con la solicitud de ubicación y/o tendido de cable, y será tratada como una solicitud independiente.
2. Una solicitud se considerará aceptada por Telefónica transcurridos 5 días desde su envío y validación vía web. En caso de aceptación, Telefónica actualizará la página web y

enviará un correo electrónico para comunicar la aceptación y el correspondiente número administrativo.

3. En caso de denegación de la solicitud, Telefónica actualizará la página web de la solicitud correspondiente y enviará un correo electrónico antes de 5 días desde la recepción de la solicitud de alta, incluyendo la siguiente información:

- tipo de registro: *denegación de alta de entrega de señal mediante PdI*
- código de referencia
- causa concreta de denegación
- fecha de la denegación

4. En un plazo de 7 días desde la recepción de la solicitud Telefónica de España remitirá su propuesta de proyecto (documento con los detalles técnicos imprescindibles para la entrega del servicio) e indicará al Operador si la capacidad del(de los) equipo(s) instalado(s) es suficiente o si es necesario acordar la ampliación del equipo de transmisión, los trabajos de reasignación de las tramas y los posibles planes de corte que fueran necesarios. El Operador completará el proyecto con los datos que considere necesarios y podrá negociar las modificaciones que crea convenientes antes de aceptar dicho proyecto, para lo que dispondrá de un plazo máximo de 5 días.

Si sólo son necesarias actuaciones por parte de Telefónica, Telefónica realizará las actuaciones correspondientes y entregará el servicio en el plazo establecido.

Si son necesarias actuaciones por parte tanto de Telefónica como del Operador, ambos operadores coordinarán sus actuaciones a fin de que la entrega del servicio se produzca en el plazo establecido.

3.8.4 Plazos de entrega

La tabla siguiente indica el plazo de entrega en cada caso. La disponibilidad de los espacios de coubicación será un requisito previo para la entrega del servicio pero no para la ejecución de los trabajos.

<i>Variante</i>	<i>Plazo de entrega (contado desde la aceptación del proyecto)</i>
Incorporación de la señal en los equipos de transmisión en servicio de un PdI con capacidad disponible	20 días hábiles
Utilización de fibras vacantes de un PdI.	25 días hábiles
Utilización de espacio disponible en canalización de un PdI para nueva fibra	40 días hábiles

El plazo de entrega no incluye, en su caso, el tiempo necesario para la obtención de los permisos de que resulten necesarios, si bien ambos operadores realizarán sus mejores esfuerzos para su obtención en el plazo más breve posible. En caso de solicitar la entrega de señal a través de un PdI en proceso de constitución, el plazo de la entrega de la señal computa a partir de la entrega del PdI.

En caso de que se acuerde la ampliación del equipo de transmisión los plazos de entrega establecidos se entenderán extendidos en consonancia con lo establecido en la Oferta de Interconexión de Referencia para ampliaciones con modificaciones en el equipo de transmisión.

Para que la ampliación de las infraestructuras de interconexión esté sujeta a las condiciones económicas de la OIR deberá cumplirse con la condición de utilización del 60% para servicios de interconexión:

- cuando sea necesario la ampliación del PdI incrementando la capacidad del equipo de transmisión existente, las condiciones económicas de provisión de la ampliación de un PdI definidas en la OIR serán aplicables sólo si al menos el 60% de la capacidad utilizada en el equipo de transmisión existente corresponda a servicios de los definidos en la OIR.
- cuando sea necesario la ampliación del PdI mediante la instalación de un nuevo cable de fibras sobre canalización existente por estar todas las fibras del cable existente ya utilizadas, las condiciones económicas de provisión definidas en la OIR, serán aplicables sólo si el 60% de las fibras del cable son utilizadas para servicios de interconexión y además en esas fibras con servicios de interconexión, la suma de los servicios de interconexión representan como mínimo el 60% de la capacidad utilizada en ellas.

En caso contrario la ampliación estará sujeta a las condiciones económicas definidas en esta oferta de referencia y si no estuvieran definidas deberán ser acordadas por las partes

3.8.5 Procedimiento de baja

Cuando un operador solicite la baja de coubicación, se generará automáticamente una baja completa de entrega de la señal. También es posible mediante el procedimiento aquí descrito realizar una petición específica, parcial o completa, de baja de entrega de la señal.

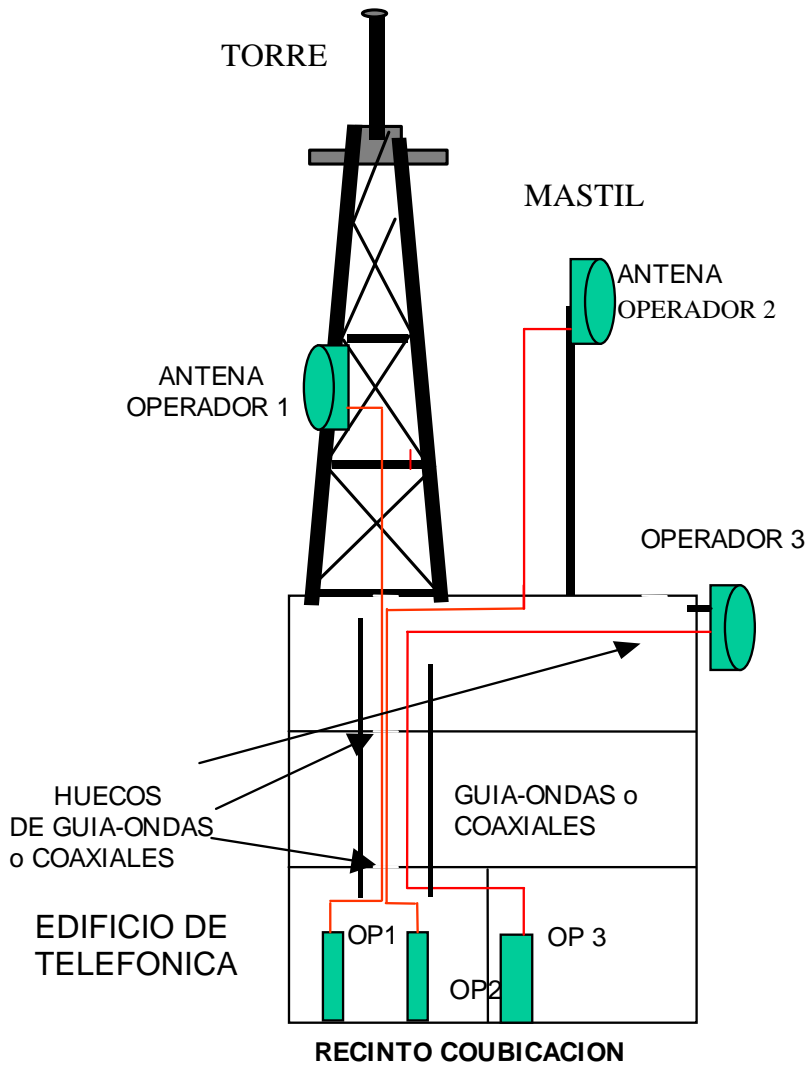
1. El operador accederá al sistema web de Telefónica para rellenar una solicitud de baja de entrega de la señal, introduciendo el número administrativo de la solicitud de alta y se ofrecerá la posibilidad de bajas parciales de dicha instalación.
2. El sistema web realizará una primera validación de los datos introducidos, indicando en su caso los campos que requieren rectificación y el tipo de error o aquellos campos obligatorios que hayan sido omitidos. El sistema generará un nuevo número administrativo que identificará a la instalación resultante, en su caso.
3. Una solicitud se considerará aceptada por Telefónica transcurridos 3 días desde su envío y validación vía web.
4. En el plazo de 10 días desde la aceptación de la baja el operador y Telefónica realizarán los correspondientes trabajos de desconexión parcial o completa.

3.9 Servicio de entrega de señal mediante enlaces de radio

Esta modalidad de entrega de señal requerirá la instalación de un sistema de enlaces vía radio en las dependencias de Telefónica donde se ofrezca coubicación. El resto del sistema de enlaces vía radio estará situado en las dependencias del operador.

El equipamiento que necesita ser instalado en las dependencias de Telefónica incluye, al menos, el siguiente:

- soporte para la(s) antena(s)
- una antena o conjunto de antenas
- equipos de transmisión radio
- medios físicos de conexión entre equipos coubicados



El equipo soporte para la antena podrá ser un mástil o una torre instalada en la azotea del edificio, con la altura requerida para tener línea de visión directa con el resto del sistema de radio. También será posible instalar antenas sobre los paramentos verticales y barandillas del edificio.

El equipo de transmisión radio está constituido por una unidad de radio frecuencia y una unidad de banda base. También pueden existir configuraciones mayores y redundantes del

tipo 1+1 ó n+1, con varios equipos de transmisión radio. El equipo de transmisión radio podrá soportar dos configuraciones⁹:

- montaje de interior en el que tanto la unidad de radio frecuencias como la de banda base se sitúan en el recinto de coubicación;
- montaje partido, en el que la unidad de radiofrecuencias se sitúa en el exterior (ya sea integrada en la antena o en un bastidor de intemperie próximo a la antena¹⁰), situándose la unidad de banda base en el recinto de coubicación.

Es necesario realizar una conexión entre los equipos situados en la azotea y los equipos del recinto de coubicación. La conexión entre el equipo de radiofrecuencia o antena integrada y la unidad de banda base se realizará mediante cable coaxial. En caso de antena no integrada con montaje partido, la conexión entre ésta y el equipo de radiofrecuencia, se realiza mediante una guía-onda flexible. En caso de montaje interior del equipo de radiofrecuencia, será necesario llevar una guía-onda desde la antena hasta el recinto de coubicación donde se sitúe dicha unidad de radiofrecuencia.

Tanto antes como después de la petición de entrega de señal mediante enlaces de radio, el operador podrá solicitar, de acuerdo al procedimiento estándar de visitas o al procedimiento específico de visita para replanteo, el acceso a las azoteas de las dependencias de Telefónica donde se ofrece coubicación, con el fin de comprobar la existencia del espacio necesario y la idoneidad para situar la antena requerida. Con independencia de dichos procedimientos y de las reuniones conjuntas o de replanteo que pudieran tener lugar durante el proceso de negociación de la entrega de señal mediante enlaces de radio, Telefónica responderá a las peticiones concretas de información efectuadas por el operador sobre la disponibilidad de espacio y de plataformas en soportes ya instalados en azoteas de edificios de Telefónica donde se haya solicitado coubicación.

La planificación de los trabajos a realizar por Telefónica tendrá dos fases:

- Una visita-replanteo con participación de representantes de Telefónica y de los operadores autorizados que se realizará previamente a la solicitud de entrega de señal vía radio. Las conclusiones de dicha visita deberán ser firmadas por ambas partes y tendrán la consideración de un anteproyecto.
- Un proyecto realizado por Telefónica con posterioridad al anteproyecto y como resultado de la aceptación de una solicitud de entrega de señal, donde se detallarán los suministros y obras necesarias y el coste detallado de los servicios a prestar. El proyecto se acompañará de la confirmación del anteproyecto.

Telefónica permitirá la entrada al edificio y a la azotea de los representantes de los operadores debidamente acreditados para la realización de los trabajos de instalación y prueba del mástil, torre, antena y equipos y medios de transmisión, así como la entrada del material de obra y equipo auxiliar necesario. Telefónica facilitará la conexión a una toma de corriente que permita la utilización de los equipos auxiliares (soldadores, taladradoras,

⁹ También es posible considerar una configuración de exterior, en la que ambas unidades de radio están en la azotea del edificio, pero dada la existencia de espacio de coubicación en el interior, no parece ésta la más probable.

¹⁰ En el caso de antena no integrada, la unidad de radio y la antena no están acopladas y, por tanto, podrían requerirse dos posiciones de mástil, mientras que con la antena integrada o la unidad de radio en bastidor intemperie se requerirá una sola posición de mástil.

etc.). La azotea contará con una toma de tierra para conexión de los equipos de intemperie, en su caso.

Cuando se realicen trabajos en la cubierta del edificio donde ya existan infraestructuras y equipos de enlace de radio, será responsabilidad exclusiva de la parte encargada de los trabajos, sea ésta Telefónica, un operador o una tercera parte, el cumplimiento de la normativa y procedimientos de seguridad laboral contenida en la legislación vigente (limitación de exposición a emisiones electromagnéticas, mecanismos de sujeción, etc.)

En el supuesto de instalación de varios equipos de diferentes operadores dentro de un mismo emplazamiento, los operadores se facilitarán mutuamente o a través del gestor del emplazamiento los datos técnicos necesarios para realizar el estudio de que el conjunto de las instalaciones del emplazamiento no superan los niveles radioeléctricos máximos establecidos en el Reglamento que establece condiciones de protección del dominio público radioeléctrico, restricciones a las emisiones radioeléctricas y medidas de protección sanitaria frente a emisiones radioeléctricas, aprobado por Real Decreto 1066/2001, de 28 de septiembre de 2001. Los operadores deberán cumplir así mismo cualquier otra normativa de protección frente a emisiones radioeléctricas de aplicación autonómica o local.

Cuando la realización de algún trabajo por parte del operador obligue a la consecución de un permiso o licencia cuyos trámites exijan la autorización del propietario del edificio, dicha autorización será suministrada por Telefónica a los dos días hábiles de haberse requerido¹¹.

Queda a la discreción de Telefónica la vigilancia de los trabajos de instalación en la azotea por el personal de los operadores. Los gastos incurridos por dicha vigilancia correrán a cargo de Telefónica.

El régimen de la responsabilidad derivada de las actuaciones del operador será el establecido en el acuerdo general de acceso al bucle suscrito entre ambos.

3.9.1 Variantes del servicio de entrega de la señal vía radio

Existirán al menos tres variantes del servicio, según quien sea la parte encargada de la instalación y/o provisión de los servicios de entrega de señal:

1. Suministro e instalación de todos los elementos del sistema radio por el operador (o por un conjunto de operadores coubicados representados por el operador solicitante).
2. Compartición de un mástil o nivel de torre propiedad de Telefónica, con suministro e instalación del resto del sistema por el operador.
3. Suministro e instalación de parte o todos los elementos del sistema radio por Telefónica.

En cualquiera de las variantes, la infraestructura necesaria para la realización de la **conexión** entre los equipos de exterior y los equipos en el área de coubicación, (pasamuros, canaletas, pletinas de tierra, etc.) será realizada por Telefónica. Cuando dicha infraestructura requiera permisos, dichos permisos correrán por cuenta de Telefónica. En la

¹¹ Dicha autorización, caso de ser requerida, no implicará una asunción o compartición de responsabilidades por parte de Telefónica ante cualquier incidencia, incumplimiento de legislación o daño material y personal que sea consecuencia de los trabajos realizados por el operador.

medida de lo posible, se emplearán las infraestructuras existentes y la compartición de infraestructuras entre los operadores interesados. Cuando sean necesarios nuevos pasamuros, éstos se ejecutarán preferentemente por el interior del edificio. La instalación de pasamuros exteriores sólo se realizará en circunstancias excepcionales que serán convenientemente justificadas.

El suministro e inserción del cable coaxial o guíaonda sobre la infraestructura anteriormente mencionada podrá ser realizado por Telefónica o por el operador. En el primer caso el operador podrá dar instrucciones y asistir a Telefónica para su correcta instalación¹². En el segundo caso, Telefónica proporcionará al operador toda la información necesaria para poder realizar la instalación.

En caso de montaje partido en el que el equipo de radiofrecuencias no esté integrado en la antena, la conexión entre ambos mediante guíaonda flexible será realizada por el operador, excepto en el caso de que todo el equipo sea suministrado por Telefónica.

Los siguientes **parámetros** relativos a la conexión deberán ser acordados entre el operador y Telefónica, y formarán parte del anteproyecto resultante de la visita-replanteo conjunto:

- número y tipo de cables coaxiales y/o guía-ondas requeridos;
- número de cables de reserva (se reservará el espacio, pero no se insertarán los cables), en caso de que sea necesario realizar ampliaciones;
- radio de curvatura máximo del cable y distancia máxima permitida para el cable coaxial/guía-onda utilizado;
- recorrido esquemático de los cables o guía-ondas entre la azotea y el recinto de coubicación, en el que se distingan los tramos de canaleta/conductos/pasamuros existentes y los de nueva ejecución.

El **proyecto**, cuyo contenido puede depender de la variante elegida, a realizar por Telefónica antes de los trabajos de instalación incluirá, al menos, la siguiente información relativa a las conexiones:

- distancia, medida en metros de cable o guía-onda requerido, desde la antena al recinto de coubicación del operador¹³;
- esquema del edificio, donde se mostrará el recorrido de los cables coaxiales o guía-ondas desde el recinto de coubicación del operador hasta el punto de localización de la torre, mástil o antena sobre paramento vertical. Se deberá diferenciar claramente los tramos de canaleta/conductos/pasamuros existentes y los de nueva instalación.

Para la valoración de los costes de suministro e instalación de la conexión entre los equipos de exterior y los equipos en el área de coubicación, se aplicará la lista de precios estándar medios aprobada para los elementos de conducción (pasamuros, canaletas, etc.) así como para los tipos de cable coaxial y guía-onda más usuales. El mantenimiento de las conducciones y de los cables o guía-ondas será responsabilidad de Telefónica.

¹² Dependiendo de la distancia, puede ser necesario instalar repetidores (alimentados del propio cable coaxial) a lo largo del recorrido

¹³ Es responsabilidad de Telefónica asegurar que la longitud de cable o guía-onda calculada permite la conexión con holgura entre el conector de la antena/unidad de radio frecuencia y los equipos del operador en el recinto de coubicación.

3.9.2 Suministro e instalación de todos los elementos del sistema radio por el operador (o por un conjunto de operadores coubicados representados por el operador)

En esta variante del servicio el operador se encargará del suministro e instalación del mástil o torre soporte de la antena en la azotea del edificio, así como de las antenas y los equipos de transmisión. Se asume que todo el edificio es propiedad de Telefónica, pues en otro caso se requeriría el permiso del propietario o comunidad de propietarios para realizar parte de la instalación¹⁴.

La consecución de los permisos administrativos necesarios para la instalación del mástil o torre correrán por cuenta del operador. Cualquier incumplimiento de la normativa o falta de permisos será responsabilidad del operador. Telefónica podrá denunciar los supuestos incumplimientos ante la autoridad competente, sin impedir ni interferir la realización de las obras.

El operador realizará una visita-replanteo a la azotea junto con representantes de Telefónica, según se describe en el correspondiente procedimiento específico, en el curso de la cual el operador podrá proponer la localización de la antena y la necesidad de un elemento soporte (mástil o antena). Los siguientes parámetros deberán ser acordados entre el operador y Telefónica, los cuales tendrán la consideración de anteproyecto:

- en caso de construcción de mástil o antena:
 - localización exacta de la torre o mástil sobre plano de azotea, incluido retranqueo
 - superficie ocupada
 - altura máxima desde la base hasta el extremo superior de la antena
 - peso máximo de la torre o mástil junto con las antenas
- en caso de ocupación de paramento vertical o barandilla, localización sobre alzado de fachada, peso y dimensiones de la antena y tipo de soporte a utilizar;
- en caso de instalación de armario de intemperie sobre azotea, localización y superficie adicional requerida¹⁵;
- necesidades de alimentación en azotea.

El punto donde se situará la antena, ya sea propuesto directamente por el operador o propuesta alternativa de Telefónica, deberá ser adecuado para el objeto perseguido. Telefónica deberá advertir al operador de la existencia de impedimentos¹⁶ para la colocación de mástiles, torres o antenas en ciertos puntos. Si el operador persiste en su intención de colocar la antena en un punto inadecuado, esta circunstancia deberá quedar reflejada en los acuerdos, de forma que Telefónica pueda quedar eximida de responsabilidades en caso de malfuncionamiento o daños causados.

¹⁴ A estos efectos, se considerará como propietario del inmueble a Telefónica para aquellos edificios que fueran propiedad de Telefónica con anterioridad y que hubieran sido transferidos a una filial o asociada con posterioridad al 31 de Diciembre de 2000.

¹⁵ Como ya se ha señalado anteriormente, la unidad de radio frecuencia estará normalmente próxima a la antena en otra posición de mástil o torre, por lo que no será necesario ocupar superficie adicional.

¹⁶ Por ejemplo, la superficie elegida deberá dotar de rigidez mecánica a la estructura, por lo que no serán válidas superficies propensas a sufrir vibraciones (maquinaria, ascensores, aire acondicionado, etc.). Así mismo, el punto de situación de la antena no podrá estar cerca de chimeneas que emitan partículas, fuentes de calor, salidas de gas corrosivo, etc.

Con anterioridad a la realización de los trabajos y en el momento de presentar su proyecto, Telefónica confirmará los siguientes aspectos acordados en el anteproyecto resultado del replanteo¹⁷:

- plano a escala de la azotea, con indicación de localización de la nueva torre o mástil asignado y marcación de la superficie asignada;
- en caso de colocación de antena en paramentos verticales, alzado de la fachada con situación de la antena;
- En caso de instalación de armario de intemperie sobre azotea, localización de la superficie requerida.

Los operadores podrán acordar la instalación de un mástil o torre conjunto con fines de entrega de la señal para acceso al bucle de abonado, pudiendo colocar las antenas de cada uno de los operadores coubicados. Uno de los operadores deberá figurar ante Telefónica como responsable de la instalación, de forma que Telefónica facturará a dicho operador por la instalación de la torre o el mástil. Los demás operadores deberán hacer una solicitud individual de entrega de señal para instalación de la antena y provisión de conexiones con el recinto de coubicación, debiendo indicar la utilización del mástil o torre del primer operador.

En caso de instalación de torre o mástil, el operador deberá satisfacer una cuota mensual por derechos de uso de la superficie en cubierta de edificio para instalación de mástiles o torres. Dicha cuota mensual incluirá el derecho de instalación de un bastidor de intemperie de un máximo de 60x60 cm. En caso de fijación de antena en paramentos verticales o barandillas, el operador satisfará una cuota mensual por derechos de uso para instalación de antenas. Asimismo, Telefónica facturará una cuota de alta que incluirá la elaboración del proyecto y los costes de habilitación si los hubiese.

3.9.3 Compartición de un mástil o nivel de torre propiedad de Telefónica, con suministro e instalación del resto del sistema por el operador.

En esta variante del servicio el operador compartirá una torre o mástil ya existente, propiedad de Telefónica, para la instalación de sus antenas, las cuales serán instaladas por el propio operador.

El operador realizará una visita-replanteo a la azotea junto con representantes de Telefónica, según se describe en el procedimiento específico de visita-replanteo para enlace de radio, en el curso de la cual el operador evaluará los espacios disponibles en torres y mástiles y propondrá el punto de la localización de la antena o antenas. El operador podría conocer con anterioridad la existencia de espacio en mástil o torre, bien mediante una visita previa, o bien por haber sido informado por Telefónica (respuesta a solicitud de información suministrada por Telefónica). Cuando el operador desconozca la existencia de mástiles o torres propiedad de Telefónica en el edificio en cuestión, la visita-replanteo podría dar lugar posteriormente tanto a la instalación de una torre o mástil por el operador (variante 1) como a la compartición de un mástil o torre de Telefónica (variante 2).

Los siguientes parámetros deberán ser acordados entre el operador y Telefónica, teniendo la consideración de anteproyecto:

¹⁷ Dicha información no deberá diferir de la acordada previamente.

- en compartición de mástil, coordenadas de instalación de la antena, dadas por altura, orientación¹⁸ y dimensiones de la antena;
- en compartición de torre, coordenadas de instalación de la antena, dadas por nivel de torre y dimensiones de la antena;
- espacio de guarda necesario en mástil o torre (horizontal y vertical);
- peso máximo de la antena;
- altura máxima de la parte superior de la antena (sólo en caso de que supere la altura del mástil o torre);
- tipo de anclaje de las antenas en torre o mástil;
- en caso de instalación de armario de intemperie sobre azotea, localización de la superficie requerida;
- necesidades de alimentación eléctrica en azotea.

Con anterioridad a la realización de los trabajos y en el momento de presentar su proyecto, Telefónica confirmará los siguientes aspectos acordados en el anteproyecto resultado del replanteo¹⁹:

- en compartición de mástil, confirmación de coordenadas de instalación de la antena, dadas por altura y orientación;
- en compartición de torre existente propiedad de Telefónica, alzado de la torre y confirmación del nivel, lado y orientación asignados;
- espacio de guarda asignado en mástil o torre (horizontal y vertical);
- en instalación de armario de intemperie sobre azotea, localización en plano y localización de la superficie requerida.

El operador deberá satisfacer una cuota mensual por derechos de uso de mástil o nivel de torre.

3.9.4 Suministro e instalación de parte o todos los elementos del sistema radio por Telefónica

En esta tercera variante del servicio el operador solicitará a Telefónica la provisión de todos o parte de los equipos del enlace radio considerados en las anteriores variantes 1 y 2. Una modalidad del tercer escenario es aquella en la que operador solicita a Telefónica solamente el suministro e instalación de una torre o mástil.

Será posible realizar una petición conjunta, en el caso de que se solicite el suministro e instalación de una torre o mástil común a varios operadores. Uno de los operadores deberá figurar como operador principal y hacerse cargo de los costes, de forma que Telefónica facturará solamente a dicho operador por la instalación de la torre o el mástil. Los demás operadores deberán hacer una solicitud individual de entrega de señal para instalación de la antena y provisión de las conexiones con el recinto de coubicación, debiendo indicar en su solicitud que utilizarán el mástil o torre del primer operador²⁰.

¹⁸ La orientación se deberá acordar únicamente cuando varias antenas compartan un mástil a la misma altura

¹⁹ Dicha información no deberá diferir de la acordada previamente.

²⁰ Dichas solicitudes podrán enviarse desde el momento que el operador que se haga cargo de la torre envíe su solicitud. Caso de que sea necesario construir infraestructuras de conducción de cables, dichas infraestructuras serán comunes a los operadores, excepto para aquellos operadores que hayan solicitado explícitamente conducciones individuales.

El operador (incluyendo a los operadores que lo hayan acordado previamente, en caso de mástil o torre compartido) realizará una visita-replanteo a la azotea junto con representantes de Telefónica, según se describe en el procedimiento específico de entrega de señal, en el curso de la cual el operador evaluará los espacios disponibles en la azotea y en torres y mástiles ya instalados propiedad de Telefónica y propondrá el punto de localización de la(s) antena(s) y/o la torre o mástil necesarios.

Los parámetros acordados entre el operador y Telefónica serán específicos para cada proyecto, dependiendo de cuáles son los elementos suministrados por Telefónica. Cuando sea Telefónica quien suministre e instale una nueva torre o mástil, los parámetros mínimos a acordar, y que tendrán la consideración de anteproyecto serán:

- localización exacta de la torre o mástil sobre plano de azotea
- superficie ocupada por la torre o mástil
- altura de la torre o mástil
- peso máximo a soportar por la torre o mástil.

Con anterioridad a la realización de los trabajos y en el momento de presentar su proyecto, Telefónica confirmará los siguientes aspectos acordados en el anteproyecto resultado del replanteo²¹:

- plano a escala de la azotea, con indicación de la localización de la torre o mástil asignado, ya sea existente o de nueva construcción;
- en colocación de antena en paramentos verticales, alzado de la fachada con situación de la antena;
- en compartición de mástil, coordenadas de instalación de la antena, dadas por altura, orientación (si fuera necesario) y dimensiones de la antena;
- en compartición de torre, coordenadas de instalación de la antena, dadas por nivel y dimensiones de la antena;
- en caso de construcción de nueva torre plano y alzado de la torre y características técnicas (peso soportado, resistencia al viento, etc.)
- en caso de construcción de nuevo mástil, características técnicas (altura, peso soportado, resistencia al viento, etc.).

Las cuotas satisfechas por el operador dependerán del alcance del proyecto. Las cantidades a facturar al operador se compondrán de una cuota de habilitación que refleje el coste de los equipos y los gastos de instalación, así como de cuotas recurrentes que reflejen los costes de mantenimiento y derechos de uso.

3.10 Procedimiento de Visita-Replanteo para Enlace de Radio

Este procedimiento tiene como objeto garantizar la corrección de la solicitud de entrega de la señal mediante enlace vía radio y la adecuación a las necesidades del operador petionario.

3.10.1 Presentación de solicitudes

El formulario de solicitud que se mostrará en la página web incluirá los siguientes campos obligatorios:

²¹ Dicha información no deberá diferir de la acordada previamente.

- tipo de procedimiento: visita-replanteo para enlace de radio
- código de referencia: aportado por el operador
- código MIGA de la central/RPCA
- fecha de la solicitud (ddmmaaaa)
- identificación del operador solicitante
 - código de operador
 - dirección postal
 - teléfonos de contacto (principal y alternativo)
 - fax
 - direcciones de correo electrónico (principal y alternativa)
- fechas y horas de visita-replanteo²² propuestas: [hhmm-hhmm]ddmmaaaa; [hhmm-hhmm]ddmmaaaa
- identificación del personal del operador que asistirá (nombre, DNI, responsabilidad o cargo en el operador)
- datos del servicio (opcional)
 - variante deseada²³: nuevo soporte (mástil/torre/otro); uso de soporte existente de Telefónica; uso de soporte del operador; proyecto específico por Telefónica; otra
 - tipo de montaje requerido: partido con bastidor de intemperie; partido con antena integrada; montaje de interior
 - espacio requerido para ubicación de bastidor intemperie, en su caso
 - número de cables/guía-ondas requerido.
 - número de cables/guía-ondas de reserva
 - identificación del operador propietario del mástil o torre²⁴

Una vez completados correctamente todos los campos obligatorios del formulario de solicitud, ésta quedará registrada en ese momento.

3.10.2 Causas de denegación de solicitud de visita-replanteo

La solicitud de visita-replanteo para enlaces de radio sólo podrá ser denegada por las siguientes causas:

- causas de fuerza mayor
- operador no ha solicitado ubicación
- otras causas acordadas entre los operadores autorizados y Telefónica.

La denegación será comunicada al operador autorizado mediante correo electrónico y actualización de su solicitud en el campo correspondiente (y, en su caso, por otros documentos), indicando claramente la causa particular de la denegación. En caso de imposibilidad física temporal, Telefónica indicará la fecha a partir de la cual se podrá realizar la visita-replanteo.

3.10.3 Cancelación de solicitud de visita-replanteo

Una vez formulada la solicitud de visita-replanteo por un determinado operador, éste podrá cancelar la solicitud realizada, sin costes, en los siguientes casos:

²² El operador propondrá hasta dos citas alternativas. La fecha de la cita no podrá ser anterior a cuatro días después del día de envío de la solicitud.

²³ Este campo se podrá dejar en blanco cuando la modalidad a utilizar no estuviere aún decidida.

²⁴ Este campo se rellenará opcionalmente cuando se desee utilizar un mástil o torre de otro operador autorizado.

- ha pedido la baja en dicho emplazamiento;
- al menos un día antes de la fecha acordada para la visita-replanteo;

La cancelación deberá notificarse por correo electrónico a Telefónica o también podrá realizarse a través de la misma página de solicitudes utilizando el código de referencia de la solicitud (generando un correo electrónico informando de la cancelación).

3.10.4 Interacciones para visita-replanteo de enlace de radio

1. El operador autorizado rellenará una solicitud de visita-replanteo para enlace de radio de la forma especificada en el apartado “presentación de solicitudes”.
2. En caso de denegación de la solicitud, Telefónica actualizará la página web correspondiente y enviará un correo electrónico antes de 3 días desde la recepción de la solicitud de replanteo, incluyendo la siguiente información:
 - tipo de registro: *denegación de visita-replanteo para enlace vía radio*
 - código de referencia
 - causa concreta de denegación
 - fecha de la denegación
3. En caso de que el operador no haya propuesto en la solicitud fechas para la visita-replanteo, en los 3 días siguientes al envío de la solicitud, Telefónica confirmará por correo electrónico y actualizará la solicitud en la página web, indicando una franja horaria de 4 horas (10-14 horas o 14-18 horas) dentro de los tres días posteriores al día siguiente del de su confirmación (sin incluir sábados) e incluirá un teléfono y correo electrónico de contacto.
4. Al día siguiente de la confirmación por Telefónica, el operador confirmará por correo electrónico y actualizará en la página web de la solicitud el período de 2 horas elegido para la visita-replanteo dentro de la ventana de cuatro horas ofrecida.
5. En caso de que el operador haya propuesto en la solicitud horas y fechas para la visita-replanteo, Telefónica tratará de ajustarse a alguna de las horas y fecha indicadas ofreciendo una ventana de 4 horas que satisfaga al operador.
6. Se proporcionará al personal del operador (máximo 3 personas) una copia del plano detallado de la azotea. En caso de que el operador haya especificado en su solicitud que desea información acerca de la variante de instalación, Telefónica estudiará la solicitud con anterioridad a la visita-replanteo para determinar su viabilidad. Telefónica aportará toda la información que pueda ser de utilidad para la visita-replanteo: disponibilidad de mástiles o torres, posible recorrido de cables coaxiales o guía-ondas y reutilización de conducciones existentes, limitaciones o regulación urbanística aplicable al edificio, etc. con objeto de hacer efectiva la visita. Asimismo, Telefónica estará representada en la visita-replanteo por personal con capacidad de proponer posibles emplazamientos y condiciones para el soporte, antenas y cualquier otro elemento necesario.
7. Durante la visita-replanteo se deberá procurar acordar la variante de enlace radio a utilizar así como los datos especificados en la descripción del servicio para cada variante. Los parámetros acordados (incluyendo una copia del plano de la azotea con la

situación de una torre o mástil de nueva construcción, o ya existente que vaya a ser utilizada por el operador) deberán ser firmados por los representantes de Telefónica y del operador, con indicación de los nombres, apellidos, DNI, y responsabilidad o cargo del personal firmante, teniendo el carácter de un anteproyecto en caso de que se solicite la entrega de señal en las mismas condiciones que las acordadas.

8. El acuerdo alcanzado durante la visita-replanteo se reservará los dos días laborables siguientes al de la visita-replanteo. Si con posterioridad a dicho plazo no se hubiera recibido una solicitud de entrega de señal mediante enlaces de radio, el operador podrá perder su derecho al espacio acordado si otro operador solicita el mismo espacio con anterioridad. No obstante, Telefónica no ofrecerá dicho espacio a otro operador de propia iniciativa durante un plazo de dos meses, si existen otros espacios que satisfagan al segundo operador.
9. Cuando el acuerdo alcanzado implique la construcción de una nueva torre o mástil, el operador podrá dar su conformidad a que dicha construcción se ponga en conocimiento de otros operadores con el fin de compartir infraestructuras. En ese caso, Telefónica publicará en su página web dicha circunstancia, de forma que terceros operadores puedan ponerse en contacto con el operador que firmó el anteproyecto.

3.11 Procedimiento de petición de entrega de señal mediante enlace radio

Previamente a la presentación de la solicitud o en cualquier momento del procedimiento, el operador podrá requerir a Telefónica cualquier información necesaria para la presentación de la solicitud o la realización de su proyecto y que Telefónica pondrá a disposición del operador dentro de los 6 días hábiles siguientes a la solicitud, bien vía web o por correo electrónico (y postal en caso de no ser posible en formato electrónico).

3.11.1 Presentación de solicitudes para entrega de señal mediante enlace radio

El formulario de solicitud que se mostrará en la página web para entrega de la señal mediante enlace radio incluirá los siguientes campos obligatorios:

- tipo de procedimiento: entrega de señal mediante enlace radio
- código de referencia: aportado por el operador
- código MIGA de la central/RPCA
- fecha de la solicitud (ddmmaaaa)
- identificación del operador solicitante
 - código de operador
 - dirección postal
 - teléfonos de contacto (principal y alternativo)
 - fax
 - direcciones de correo electrónico (principal y alternativa)
- datos del servicio
 - variante deseada: nuevo soporte (mástil/torre/otro); uso de soporte existente de Telefónica; uso de soporte del operador; proyecto específico por Telefónica; otra
 - tipo de montaje requerido: partido con bastidor de intemperie; partido con antena integrada; montaje de interior
 - espacio requerido para ubicación de bastidor intemperie, en su caso

- número de cables/guía-ondas requerido²⁵
- número de cables/guía-ondas de reserva
- cable/guía-onda suministrado por Telefónica: Si/No
- tipo de cable/guía-onda a utilizar
- identificación del operador propietario del mástil o torre (si no es el mismo que el operador solicitante)
- otros datos derivados del replanteo (indicando código de referencia²⁶)
- (opcional) requerimiento de información necesaria para realización del proyecto de enlace radio

Una vez completados correctamente todos los campos obligatorios del formulario de solicitud, ésta quedará registrada en ese momento.

3.11.2 Causas de denegación de solicitud de entrega de señal mediante enlace radio

La solicitud de entrega de señal sólo podrá ser denegada por las siguientes causas:

- causas de fuerza mayor
- operador no ha solicitado coubicación
- replanteo no realizado
- imposibilidad física, demostrada fehacientemente por Telefónica
- otras causas acordadas entre los operadores autorizados y Telefónica.

La denegación será comunicada al operador autorizado mediante correo electrónico y actualización de su solicitud en el campo correspondiente, indicando claramente la causa particular de la denegación.

3.11.3 Interacciones para entrega de señal mediante enlace de radio

1. El operador autorizado rellenará una solicitud de alta de entrega de señal mediante enlace de radio de la forma especificada en el apartado “presentación de solicitudes”.
2. Una solicitud se considerará aceptada por Telefónica transcurridos 5 días desde su envío y validación vía web. En caso de aceptación, Telefónica actualizará la página web y enviará un correo electrónico para comunicar la aceptación y el correspondiente número administrativo.
3. En caso de denegación de la solicitud, Telefónica actualizará la página web correspondiente y enviará un correo electrónico antes de 5 días desde la recepción de la solicitud de alta, incluyendo la siguiente información:
 - tipo de registro: *denegación de alta de entrega de señal mediante enlace de radio*
 - código de referencia
 - causa concreta de denegación

²⁵ En caso de que una visita-replanteo para instalación de nueva torre o mástil se hubiera hecho en nombre de varios operadores autorizados, cada operador indicará en su solicitud específica de entrega de señal el número de cables/guía-ondas requerido para sí mismo, el cual podrá ser inferior al acordado en la visita-replanteo por incluir ésta las previsiones de varios operadores.

²⁶ En caso de que un operador quiera utilizar una torre o mástil solicitado por un tercer operador, el primer operador indicará como referencia de la visita-replanteo en su solicitud el número administrativo de la visita-replanteo acordada por el tercer operador. Si la entrega de señal del tercer operador está ya operativa, bastará con proporcionar la identidad del tercer operador.

- fecha de la denegación
4. Al aceptar la solicitud Telefónica enviará un correo electrónico incluyendo en formato electrónico la información de anteproyecto acordada previamente en la visita-replanteo, en caso de mantenerse las condiciones acordadas en dicha visita-replanteo. Adicionalmente, Telefónica enviará la normativa sobre seguridad y procedimientos internos que considere relevante y que esté en vigor para la realización de trabajos en las cubiertas del edificio²⁷.
 5. En caso de no poderse mantener las mismas condiciones acordadas en la visita-replanteo (como consecuencia de requisitos distintos del operador, tiempo transcurrido desde el replanteo, o debido a que otro operador ha ocupado ya el espacio solicitado), a la aceptación Telefónica enviará mediante correo electrónico un anteproyecto proponiendo otro espacio (y condiciones) alternativo para la ubicación de la antena y/o colocación del mástil/torre, si fuese técnicamente viable.
 6. El operador autorizado dispondrá de un plazo de 7 días para aceptar el anteproyecto remitido. En caso de existir en el anteproyecto nuevas condiciones no acordadas en el replanteo, el operador podrá solicitar una nueva visita-replanteo sin costes y dispondrá, tras el nuevo replanteo, de 4 días adicionales para la aceptación del anteproyecto.
 7. En caso de que el operador vaya a utilizar un mástil o torre de otro operador deberá enviar, junto con la aceptación del anteproyecto, copia de la autorización correspondiente firmada por el otro operador.
 8. Una vez aceptado el anteproyecto, Telefónica enviará un proyecto que incluya, como mínimo, la información contenida en la descripción del servicio para cada variante, en los siguientes plazos:
 - 7 días para las variantes de "nuevo soporte (mástil/torre/otro)"; "uso de soporte existente de Telefónica"; "uso de soporte del operador"
 - 8 días para la variante "proyecto específico" en caso de que Telefónica suministre e instale solamente la torre/mástil
 - 15 días para la variante "proyecto específico" en todos los demás casos.
 9. El operador autorizado podrá aceptar el proyecto específico o proponer cambios en el plazo de 5 días. En caso de propuesta de cambios por el operador, Telefónica dispondrá de 5 días para estudiar las modificaciones propuestas y remitir un nuevo proyecto específico. Estas iteraciones podrán producirse hasta la aceptación por el operador, la cual podrá dar lugar al establecimiento de pagos parciales y el afianzamiento de las cantidades restantes.
 10. Una vez aceptado el proyecto, Telefónica ejecutará los trabajos correspondientes de bajada de cables y conexión entre azotea y espacio de coubicación, que no podrán superar los 15 días hábiles para la entrega desde la aceptación, salvo acuerdo con el operador. Cuando el operador suministre los cables, Telefónica deberá disponer de los mismos con antelación al comienzo de los trabajos. En caso de que no se requieran trabajos de construcción o pasamuros, el plazo máximo para la inserción del cable o

²⁷ Dicha normativa y procedimientos se pondrá en conocimiento del operador autorizado, pero no será de obligado cumplimiento, salvo en lo que coincida con normativa equivalente de organismos y administraciones locales, autonómicas, nacionales e internacionales. El cumplimiento de esta última normativa será obligatoria para el operador autorizado.

guía-onda será de 5 días (si el cable es suministrado por el operador el plazo empieza a contar desde que el cable es entregado a Telefónica). Por su parte, el operador, en su caso, comunicará por correo electrónico y página web de la solicitud la fecha prevista de comienzo de sus trabajos en el edificio.

11. Cuando la realización de obras o trabajos por parte del operador (pe. instalación de torre, mástil u otro soporte) requieran la realización de un proyecto de acuerdo a la legislación vigente, el operador hará entrega a Telefónica, con al menos 5 días de antelación al comienzo de los trabajos, de una copia del proyecto a realizar en su edificio, (excluidos aquellos aspectos considerados confidenciales o irrelevantes a efectos de seguridad e integridad de la red, servicios y el edificio de Telefónica). Telefónica no impedirá la realización de las obras en caso de disconformidad con el proyecto, pero podrá recurrir ante las instancias que considere oportuno.

3.11.4 Ampliación de enlace radio

1. Cuando se desee ampliar una instalación de enlace de radio, se accederá con el número administrativo de la instalación a la página de solicitud correspondiente en el sistema web.
2. Se entenderá por ampliación la instalación de antenas adicionales en los soportes ya existentes y/o la instalación de nuevos cables o guía-ondas de conexión con los equipos en el recinto de ubicación. Cuando los equipos vayan a ser suministrados e instalados por Telefónica (variante proyecto específico), o cuando no se disponga de espacio para colocar las nuevas antenas, no se considerará como una ampliación sino que deberá realizarse una nueva petición de entrega de señal con visita-replanteo.
3. El operador autorizado deberá indicar en su solicitud el número de cables o guía-ondas requerido.
4. El sistema generará un nuevo número administrativo correspondiente a la nueva solicitud (solicitud ampliada).
5. Cuando el número de cables/guía-ondas solicitado supere el espacio reservado en los conductos como resultado de la primera petición, puede ser necesario construir nuevas infraestructuras de conducción. En ese caso, Telefónica realizará un proyecto, con las mismas condiciones y plazos que para la primera solicitud.
6. En caso de que existiera espacio disponible en las infraestructuras de conducción existentes, el proyecto no será necesario. Telefónica enviará la notificación de los costes en el plazo de 7 días desde que se recibió la solicitud de ampliación.
7. El plazo máximo para la construcción de infraestructuras para cables o guía-ondas así como la inserción del cable o guía-onda será de 15 días. En caso de que no se requieran trabajos de construcción o pasamuros, el plazo máximo para la inserción del cable o guía-onda será de 5 días (si el cable es suministrado por el operador el plazo empieza a contar desde que el cable es entregado a Telefónica).

3.11.5 Procedimiento de baja de entrega de señal mediante enlaces de radio

Cuando un operador solicite la baja de coubicación, se generará automáticamente una baja completa de entrega de la señal. La petición específica de baja de entrega de la señal podrá utilizarse para dar de baja parte de la entrega de la señal, manteniéndose la coubicación (baja parcial).

El procedimiento en ambos casos (completa y parcial) se indica a continuación:

1. El operador accederá al sistema web de Telefónica para rellenar una solicitud de baja de entrega de la señal, introduciendo el número administrativo de la infraestructura actual y se ofrecerá la posibilidad de bajas parciales de dicha instalación.
2. El sistema web realizará una primera validación de los datos introducidos, indicando en su caso los campos que requieren rectificación y el tipo de error o aquellos campos obligatorios que hayan sido omitidos. El sistema generará un nuevo número administrativo que identificará a la instalación resultante, en su caso.
3. Una solicitud se considerará aceptada por Telefónica transcurridos 5 días desde su envío y validación vía web.
4. En caso de que el operador sea el propietario de equipos en la azotea o en paramentos verticales externos, deberá retirarlos en los siguientes plazos:
 - antenas y equipos de radio frecuencia sobre mástiles y torres de Telefónica o sobre paramentos verticales y barandillas: 12 días
 - elementos soporte (torres o mástiles) sobre cubierta: 20 días
 - equipos suministrados por Telefónica en proyecto específico (torres, antenas, mástiles, etc.): 20 días si el operador notifica explícitamente a Telefónica que desea recuperarlos; en otro caso quedan bajo propiedad de Telefónica, que correrá con los gastos en caso de su retirada.
5. Pasado el plazo de retirada, Telefónica podrá retirarlos de propia voluntad y facturar los costes incurridos al operador autorizado (costes de retirada más costes de almacenamientos de los equipos y materiales).
6. Respecto a los cables coaxiales o guía-ondas el operador autorizado deberá notificar a Telefónica su deseo de que le sean reintegrados, en cuyo caso correrá con los gastos de retirada. En otro caso, dichos elementos quedarán en propiedad de Telefónica.

3.12 Entrega de señal en ubicación distante mediante utilización de infraestructuras de interconexión

En caso de que no exista espacio para coubicación en el recinto de una central y el operador deba optar por la ubicación distante, el operador podrá solicitar las modalidades de entrega de señal mediante utilización de infraestructuras de interconexión.

Esta modalidad y sus aspectos generales coinciden con la modalidad descrita anteriormente en el punto 3.7, salvo que en este caso, el acceso a las infraestructuras de interconexión se realiza desde ubicación distante. Se distinguen también las mismas 3 variantes.

3.12.1 Incorporación de la señal desde ubicación distante en los equipos y medios de transmisión en servicio de un PDI con capacidad disponible.

Se trata de un servicio análogo al servicio disponible para operador coubicado con la salvedad que sólo admite interfaces ópticas.

En esta variante se proporcionará el tendido de un cable de 8 fibras ópticas desde el recinto de ubicación distante (roseta de conexión en RdO localizado en ubicación distante) hasta el equipo de transmisión en la central de Telefónica establecido para la interconexión con el operador.

Las actuaciones necesarias por parte de Telefónica son análogas a las actuaciones para el caso de operador coubicado excepto la primera que en este caso consiste en:

1. tendido de cable de fibra óptica entre la ubicación distante y el equipo de transmisión de interconexión de Telefónica ubicado en central de Telefónica.

Los elementos facturables son los mismos que los descritos para la variante equivalente en el caso de un operador coubicado con la salvedad que en el caso presente, el tendido de nueva fibra desde ubicación distante hasta equipo transmisión tiene un tramo externo por canalización y otro interno en central de Telefónica. Aunque generalmente este tendido puede consistir en una única tirada, puede ser necesario tiradas de cable independientes en cada tramo lo que implicaría también como elementos facturables la fusión de las fibras y medidas.

En este caso Telefónica tendrá derecho a las mismas contraprestaciones que tenía para la variante equivalente en el caso de operador coubicado.

3.12.2 Entrega de señal desde ubicación distante mediante utilización de fibras vacantes de un PDI

Se trata de un servicio análogo al servicio disponible para operador coubicado. En esta variante se proporcionará el tendido de un cable de 8 fibras ópticas desde el recinto de ubicación distante (roseta de conexión en RdO localizado en ubicación distante) hasta enlazar con un repartidor de fibra óptica ubicado en central de Telefónica. Se prolongarán 4 fibras ópticas hasta la arqueta de interconexión donde se instalarán los correspondientes filtros ópticos de 4ª ventana para independizar las redes.

El operador propietario de la arqueta de interconexión en cada caso será el responsable de la obtención, de ser necesario, del correspondiente permiso de actuación en vía pública y de la fusión de las fibras vacantes, trabajos de empalmes y medidas reflectométricas y de potencia.

Las actuaciones necesarias por parte de Telefónica son análogas a las actuaciones para el caso de operador coubicado excepto la primera que en este caso consiste en:

1. tendido de cable de fibra óptica entre la ubicación distante y el repartidor óptico de interconexión en central de Telefónica, o bien si nodo frontera de transmisión y central frontera no coinciden, tendido de fibra óptica entre la ubicación distante y el equipo de transmisión de interconexión de Telefónica ubicado en central de Telefónica.

Los elementos facturables son los mismos que los descritos para la variante equivalente en el caso de un operador coubicado con la salvedad que en el caso presente el tendido de

nueva fibra desde ubicación distante hasta repartidor óptico o bien nodo frontera de transmisión tiene un tramo externo por canalización y otro interno en central de Telefónica. Aunque generalmente este tendido puede consistir en una única tirada, puede ser necesario tiradas de cable independientes en cada tramo lo que implicaría también como elementos facturables la fusión de las fibras y medidas.

En este caso Telefónica tendrá derecho a las mismas contraprestaciones que tenía para la variante equivalente en el caso de operador coubicado.

3.12.3 Entrega de señal desde ubicación distante mediante utilización de espacio disponible en canalización de un PdI para nueva fibra

Se trata de un servicio análogo al servicio disponible para operador coubicado . Esta variante es igual que la anterior, se proporcionará el tendido de un cable de 8 fibras ópticas desde el recinto de ubicación distante (roseta de conexión en RdO localizado en ubicación distante) hasta enlazar con un repartidor de fibra óptica ubicado en central de Telefónica, si bien es necesario también un nuevo tendido de fibra desde el repartidor hasta la arqueta de interconexión al no ser posible la utilización de fibras vacantes o por deseo del operador solicitante de la entrega de señal..

El operador propietario de la arqueta de interconexión en cada caso será el responsable de la obtención, de ser necesario, del correspondiente permiso de actuación en vía pública y de la fusión de las fibras vacantes, trabajos de empalmes y medidas reflectométricas y de potencia.

Las actuaciones necesarias por parte de Telefónica son análogas a la variante equivalente para el caso de un operador coubicado, excepto la primera que en este caso consiste en :

1. tendido de cable de fibra óptica entre la ubicación distante y el repartidor óptico de interconexión en central de Telefónica, o bien, si nodo frontera de transmisión y central frontera no coinciden, tendido de cable de fibra óptica entre la ubicación distante y el equipo de transmisión de Telefónica.

Los elementos facturables son los mismos que los descritos para la variante equivalente en el caso de un operador coubicado con la salvedad que en el caso presente el tendido de nueva fibra desde ubicación distante hasta repartidor óptico o bien nodo frontera de transmisión tiene un tramo externo por canalización y otro interno en central de Telefónica. Aunque generalmente este tendido puede consistir en una única tirada, puede ser necesario tiradas de cable independientes en cada tramo lo que implicaría también como elementos facturables la fusión de las fibras y medidas.

En este caso Telefónica tendrá derecho a las mismas contraprestaciones que tenía para la variante equivalente en el caso de operador coubicado.

3.12.4 Procedimiento de entrega de señal en ubicación distante mediante PdI

1. Presentación de solicitudes

El operador autorizado rellenará un formulario de solicitud específico para el servicio de entrega de señal en ubicación distante mediante PdI en la página web de Telefónica. El

formulario de solicitud que se mostrará en la página web, conjunto o específico, incluirá los siguientes campos obligatorios:

- tipo de procedimiento: entrega de señal en ubicación distante mediante utilización de PdI
- código de referencia: aportado por el operador
- código MIGA de central
- fecha de la solicitud (ddmmaaaa)
- identificación del operador solicitante (principal)
 - código de operador
 - dirección postal
 - teléfonos de contacto (principal y alternativo)
 - fax
 - direcciones de correo electrónico (principal y alternativa)
- Especificación del servicio
 - Variante deseada fibras vacantes; nueva fibra en canalización; capacidad con especificación del tipo de interfaz óptico
 - Otros parámetros
 - PdI de operador tercero (en su caso)
- datos de la ubicación distante en dependencias del Operador
 - dirección postal del emplazamiento
 - lugar elegido para conexión de cableado
 - fecha de disponibilidad para instalación

Una vez completados correctamente todos los campos obligatorios del formulario de solicitud, ésta quedará registrada en ese momento.

2. Causas de denegación de solicitud de entrega de señal en ubicación distante

La solicitud de sólo podrá ser denegada por las siguientes causas

- causas de fuerza mayor
- no ha solicitado servicio de tendido de cable externo
- Inviabilidad técnica de la modalidad solicitada
- otras causas acordadas entre los operadores autorizados y Telefónica

La denegación será comunicada al operador autorizado mediante correo electrónico y actualización de su solicitud en el campo correspondiente, indicando claramente la causa particular de la denegación.

3. Interacciones

1. El operador autorizado rellenará una solicitud de alta de entrega de señal de la forma especificada en el apartado “presentación de solicitudes”. Dicha solicitud podrá rellenarse en sincronía con la solicitud de tendido de cable externo y será tratada como una solicitud independiente
2. Telefónica aceptará la solicitud en un plazo de 5 días laborables tras su validación y envío vía web. Dentro de este plazo, Telefónica actualizará la página web correspondiente y enviará un correo electrónico indicando si la solicitud ha sido aceptada y el número administrativo que servirá para identificar la entrega de señal en ubicación distante mediante uso de PdI.

3. En caso de denegación de la solicitud, Telefónica actualizará la página web correspondiente y enviará un correo electrónico antes de 5 días desde la recepción de la solicitud de alta, incluyendo la siguiente información:
 - tipo de registro: *denegación de solicitud de alta de entrega de señal en ubicación distante mediante Pdl*
 - código de referencia
 - causa concreta de la denegación
 - fecha de la denegación
4. El operador contactará con el representante de Telefónica por vía telefónica o correo electrónico, para fijar las fechas de realización de los trabajos. En su caso, el operador deberá facilitar en las fechas previstas el acceso a sus dependencias del personal de Telefónica debidamente acreditado. El operador y Telefónica acordarán el proyecto específico del tendido de la fibra óptica desde ubicación distante hasta central de Telefónica para la entrega de señal en el plazo máximo de 7 días desde la aceptación de la solicitud, salvo acuerdo distinto entre las partes.
5. Dentro del mismo plazo de 7 días desde la aceptación de la solicitud, Telefónica de España remitirá su propuesta de proyecto relativo al uso del Pdl e indicará al operador si la capacidad del(de los) equipos(s) instalado(s) es suficiente o si es necesario acordar la ampliación del equipo de transmisión, los trabajos de reasignación de las tramas y los posibles planes de corte que fueran necesarios. El Operador completará el proyecto con los datos que considere necesarios y podrá negociar las modificaciones que crea convenientes antes de aceptar dicho proyecto, para lo que dispondrá de un plazo máximo de 5 días.

Si sólo son necesarias actuaciones por parte de Telefónica, Telefónica realizará las actuaciones correspondientes y entregará el servicio en el plazo establecido.

Si son necesarias actuaciones por parte tanto de Telefónica como del Operador, ambos operadores coordinarán sus actuaciones a fin de que la entrega del servicio se produzca en el plazo establecido.

4. Plazos de entrega

Una vez acordado el proyecto específico, el plazo de entrega del servicio para cada variante será equivalente a los definidos para las variantes en el caso de ubicación más un incremento de 20 días hábiles debido a los trabajos adicionales para el tendido de fibra entre la ubicación distante y la central de Telefónica.

3.13 Entrega de señal en ubicación distante mediante reutilización de la cámara multioperador.

En caso de que no exista espacio para ubicación en el recinto de una central y el operador deba optar por la ubicación distante, el operador podrá solicitar las modalidades de entrega de señal mediante utilización cámara multioperador sólo si ya existe o está en proceso de ejecución y con capacidad disponible para nuevo operador.

El servicio consiste en la conexión mediante fibra óptica desde los espacios donde se encuentran los equipos del operador situados en una ubicación distante hasta la cámara multioperador situada en las cercanías del edificio de Telefónica a la que el operador llega por sus propios medios.

Las actuaciones necesarias por parte de Telefónica son:

1. Tendido de cable de 8 fibras ópticas entre la ubicación distante (roseta en RdO localizado en ubicación distante) hasta el armario de dispersión óptica situado en SdO o SdT en central de Telefónica utilizado para los otros operadores usuarios de la cámara multioperador.
2. Prolongación de cuatro fibras desde el armario hasta la cámara. Si no existieran fibras vacantes en los cables instalados desde el armario de dispersión hasta la cámara multioperador, activación o prolongación de fibras adicionales.

3.13.1 Procedimiento de entrega de señal en ubicación distante mediante cámara multioperador existente

1. Presentación de solicitudes

El operador autorizado rellenará un formulario de solicitud específico para el servicio de entrega de señal en ubicación distante mediante utilización de cámara multioperador en la página web de Telefónica. El formulario de solicitud que se mostrará en la página web, conjunto o específico, incluirá los siguientes campos obligatorios:

- tipo de procedimiento: entrega de señal en ubicación distante mediante cámara multioperador
- código de referencia: aportado por el operador
- código MIGA de central
- fecha de la solicitud (ddmmaaaa)
- identificación del operador solicitante (principal)
 - código de operador
 - dirección postal
 - teléfonos de contacto (principal y alternativo)
 - fax
 - direcciones de correo electrónico (principal y alternativa)
- datos del servicio
 - número de fibras en activo requerido²⁸
 - número de fibras en reserva requerido²⁹
 - elementos de uso exclusivo requeridos (caja de empalme, etc.)
- datos de la ubicación distante en dependencias del Operador
 - dirección postal del emplazamiento
 - lugar elegido para conexión de cableado
 - fecha de disponibilidad para instalación

Una vez completados correctamente todos los campos obligatorios del formulario de solicitud, ésta quedará registrada en ese momento.

²⁸ Este parámetro tendrá un valor por defecto de 2 fibras activas

²⁹ Este parámetro tendrá un valor por defecto de 2 fibras en reserva

2. Causas de denegación de solicitud de entrega de señal en ubicación distante

La solicitud de sólo podrá ser denegada por las siguientes causas

- causas de fuerza mayor
- no existe ni está en construcción ninguna cámara multioperador con capacidad disponible
- otras causas acordadas entre los operadores autorizados y Telefónica

La denegación será comunicada al operador autorizado mediante correo electrónico y actualización de su solicitud en el campo correspondiente, indicando claramente la causa particular de la denegación.

3. Interacciones

1. El operador autorizado rellenará una solicitud de alta de entrega de señal de la forma especificada en el apartado “presentación de solicitudes”.
2. Telefónica aceptará la solicitud en un plazo de 5 días laborables tras su validación y envío vía web. Dentro de este plazo, Telefónica actualizará la página web correspondiente y enviará un correo electrónico indicando si la solicitud ha sido aceptada y el número administrativo que servirá para identificar la entrega de señal en ubicación distante mediante cámara multioperador.
3. En caso de denegación de la solicitud, Telefónica actualizará la página web correspondiente y enviará un correo electrónico antes de 5 días desde la recepción de la solicitud de alta, incluyendo la siguiente información:
 - tipo de registro: *denegación de solicitud de alta de entrega de señal en ubicación distante mediante cámara multioperador*
 - código de referencia
 - causa concreta de la denegación
 - fecha de la denegación
4. Al existir o estar en construcción cámara multioperador con capacidad para acoger al nuevo operador, dentro del plazo de 5 días desde recepción de la solicitud y su aceptación, Telefónica notificará por correo electrónico a los operadores ya instalados en la cámara la incorporación del nuevo operador y comunicará al operador solicitante por correo electrónico y actualizando su solicitud en la web la siguiente información:
 - operadores compartiendo la cámara multioperador
 - número de fibras asignadas a cada operador
 - reparto de costes entre todos los operadores de acuerdo la list de precios aprobada
5. El operador solicitante dispondrá de 3 días para confirmar su petición de entrega de señal.
6. El operador contactará con el representante de Telefónica por vía telefónica o correo electrónico, para fijar las fechas de realización de los trabajos. En su caso, el operador deberá facilitar en las fechas previstas el acceso a sus dependencias del personal de Telefónica debidamente acreditado. El operador y Telefónica acordarán el proyecto específico del tendido de la fibra óptica desde ubicación distante hasta central de

Telefónica para la entrega de señal en el plazo máximo de 7 días desde la confirmación de su petición de la entrega de señal, salvo acuerdo distinto entre las partes.

Si sólo son necesarias actuaciones por parte de Telefónica, Telefónica realizará las actuaciones correspondientes y entregará el servicio en el plazo establecido.

Si son necesarias actuaciones por parte tanto de Telefónica como del Operador, ambos operadores coordinarán sus actuaciones a fin de que la entrega del servicio se produzca en el plazo establecido.

5. Plazos de entrega

Una vez acordado el proyecto específico, el plazo de entrega del servicio será equivalente al definido en el caso de ubicación con cámara ya existente más un incremento de 20 días hábiles debido a los trabajos adicionales para el tendido de fibra entre la ubicación distante y la central de Telefónica, lo que implica un plazo total de 40 día hábiles.

4. SERVICIOS DE ACCESO A LA INFORMACIÓN SOBRE LA OBA

4.1 Punto de acceso

Telefónica ofrecerá todos sus servicios de acceso a información a través de un punto de acceso seguro¹. La información estará accesible vía consultas o descarga de ficheros, en los términos indicados en el apartado 4.2.

Telefónica deberá comunicar con al menos 15 días de antelación cualquier modificación en el acceso a los datos de los servicios de información mayoristas que haya publicado, manteniendo el acceso a los anteriores datos al menos dos meses desde la disponibilidad operativa de la modificación realizada.

Cada operador solicitará a Telefónica mediante escrito formal un código de usuario y una contraseña para acceder al sistema Web, que le serán entregados en el plazo de cinco días. Telefónica podrá así garantizar la autenticación del usuario del sistema.

En el caso de los accesos seguros a los nuevos Servicios Web (Web Services), se seguirá el procedimiento establecido para este canal de comunicación mediante la utilización de Certificados Digitales. Una vez que el operador disponga de un certificado digital válido para operar con dichos Servicios Web y envíe su solicitud, Telefónica configurará su acceso al sistema en la primera ventana de trabajos en sistemas que se vaya a realizar tras cinco días hábiles desde la recepción de la solicitud. En cualquier caso el plazo total para configurar el acceso al sistema no será superior a 15 días hábiles .

4.2 Servicios de Provisión de información de repartidores, cables y pares

Telefónica ofrece el acceso a las siguientes bases de información:

- Base de datos de edificios y repartidores de pares de cobre de abonado (RPCAs)
- Base de datos de unidades básicas
- Base de datos de pares individuales
- Relación de demarcaciones y centrales donde se ofrece acceso indirecto y lista de PAIs.

Con la distribución y forma de acceso que se indica en la tabla siguiente.

BBDD	Información	Consulta
1. Base de datos de edificios y repartidores	1.1 Información espacios ubicación	Fichero espacio actual Fichero espacio futuro
	1.2 Estadística de centrales y nodos	Ficheros
	1.3 Áreas de cobertura y listado de calles	Fichero particionado (área atendida) Fichero (área prevista)
	1.4 Rangos de numeración de cada central	Fichero
2. Base de datos de pares de cobre individuales	2.1 Información total del par	Consulta unitaria WS ²
	2.2 PARCOUBI.txt	Fichero

¹ En los periodos transitorios de convivencia entre sistemas, ambos tendrán la consideración de punto de acceso.

² WS: (*web services*) hace referencia al nuevo canal de comunicación entre los operadores y Telefónica para servicios mayoristas.

3. Base de datos de unidades Básicas	3.1 Información sobre el número de señales activas con cada tecnología y velocidades de subida y bajada	Consulta unitaria WS
4. Demarcaciones y centrales para acceso indirecto y lista de PAIs	4.1 Lista de centrales y nodos	Fichero
	4.2 Numeración de nodos remotos	Fichero
	4.3 Rangos de numeración de centrales (ver 1.4)	Fichero
	4.4 Listas de PAIs	Fichero

Cuadro 1. Estructura de los servicios de información de la OBA

4.3 Base de datos de edificios y repartidores

Telefónica dispondrá de una base de datos actualizada sobre todos los edificios y repartidores de pares de cobre de abonado susceptibles de acceso por otros operadores.

Esta base de datos incluirá la siguiente información para cada edificio y repartidor o elemento de red equivalente:

- Código MIGA y/u otro código identificativo
- Provincia
- Nombre del edificio
- Tipo de edificio: convencional, tipificado, local alquilado, contenedor, armario intemperie, etc.
- Localización exacta (dirección postal completa)
- Área atendida por el repartidor, incluyendo un mapa geográfico a escala (en formato tratable por sistemas de información geográfica) y un listado de calles correspondientes al área atendida por el repartidor.
- Áreas de cableados en curso de instalación o de instalación prevista asociados a repartidor en el mismo edificio, incluyendo un mapa geográfico (en formato tratable por sistemas de información geográfica) y el listado de calles correspondientes, así como la fecha de disponibilidad prevista.
- Tipo de punto de acceso: repartidor de central local, repartidor de unidad remota, repartidor de concentrador, otro tipo de punto de acceso.
- Edificio permanentemente atendido (si/no).³
- Espacio disponible para coubicación en SdT y estado de acondicionamiento del recinto en SdT (no proyectado, proyectado, en ejecución, terminado)
- Espacio disponible para coubicación en SdO y estado de acondicionamiento de la SdO (no proyectada, proyectada, en ejecución, terminada)
- Espacio disponible en parcela de Telefónica (superficie de la parcela sin computar la superficie del edificio). Una vez que disponga del dato definitivo de la superficie del edificio, Telefónica estará obligada a incorporarlo en la base de datos.
- Espacio en recuperación (con fecha prevista de disponibilidad)
- Espacio disponible para coubicación conforme a la información de planificación
- Rangos de numeración cubiertos y distrito asociado
- Número de pares ocupados y número de pares vacantes
- Características topológicas de los pares: longitud media, longitud máxima, distribuciones (cuantiles) de longitudes de los bucles del repartidor.
- Fecha de la última actualización.

³ Telefónica informará además en el Proyecto Técnico de Coubicación sobre la calificación del edificio como atendido, no atendido con CRAT o no atendido sin CRAT.

La base de datos de edificios y repartidores contendrá información tanto de repartidores ubicados en edificios donde se ofrece cobertura y ubicación distante en parcela de Telefónica, como del resto de repartidores. Entre ellos, deberá contener una entrada específica para cada uno de los nodos desplegados, tanto si éstos están en el subbucle como si ofrecen servicios en zonas nuevas a las que no se prestaba servicio.

Cuando Telefónica realice actualizaciones o correcciones de la bases de datos, informará de ello a través del canal establecido indicando asimismo la fecha de actualización.

Las modificaciones que afecten al área atendida por un repartidor o a las áreas de cableados previstos deberán aparecer en la base de datos con una antelación de tres meses a su realización efectiva. Ello sin perjuicio de que Telefónica deba comunicar a los operadores y a la CMT con 6 meses de antelación sus planes de despliegues de cualquier tipo de nodo.

Para facilitar su tratamiento automatizado y sistemático así como su integración en los sistemas de información de los operadores o en una aplicación informática de base de datos, la información, además de ser tan precisa, homogénea y completa como sea posible, se encontrará debidamente estructurada de acuerdo a lo indicado en el cuadro 1 del apartado 4.2 de estructura de los servicios de información de la OBA.

Para cada una de las entradas relativas a los nodos desplegados en el subbucle se indicará:

- Para cada nodo se señale mediante un campo si se trata de un nodo desplegado en el subbucle sin conformado que no permite la desagregación de los pares interceptados; si se trata de un nodo desplegado en el subbucle con conformado de la señal y continuidad metálica permitiendo seguir prestando los servicios de desagregación desde central; o si se trata de otro tipo.
- Para cada nodo, independientemente de su tipo, indicar el número de pares asociados a cada uno de ellos (actualmente ya se incluyen los pares asociados a cada central que inicialmente también incluirían los pares interceptados por los nodos desplegados en el subbucle).
- Para cada nodo se introducirá la distancia y longitud eléctrica entre central y nodo

Telefónica también informará de todos los nodos desplegados en el subbucle en los que se realice conformado de la señal y para cada uno de ellos, además del código MIGA de la central a la que están asociados y del propio código que lo identifica, se incluirá también los parámetros de conformado espectral codificados según G.997.1:

- Parámetros modelo cable entre central y nodo: DPBOESCMA, DPBOESCMB, DPBOESCMC
- Señal mínima utilizable correspondiente al valor de -123 dBm/Hz: DPBOMUS)
- Frecuencia mínima de aplicación del conformado correspondiente al valor de 138kHz: DPBOFMIN
- Frecuencia máxima de aplicación del conformado correspondiente al valor de 17MHz.: DPBOFMAX
- Máscara PSD resultante del conformado y configurad en los equipos desplegados en el nodo: RESULTMASKds(f)
- Fecha de la última modificación de los parámetros de conformado espectral de la potencia emitida e identificación del parámetro modificado

4.4 Base de datos de unidades básicas

Telefónica dispondrá de una base de datos actualizada sobre todas las unidades básicas de cables de pares de cada repartidor principal, susceptibles de acceso por otros operadores. Esta base de datos incluirá la siguiente información para cada unidad básica dependiente de un determinado repartidor o elemento de red equivalente:

- Código MIGA u otro código identificativo del edificio y repartidor al que pertenece
- Código identificativo de la unidad básica a la que pertenece (Grupo/Par/Caja/Número de unidad básica)
- Tipo de cable (unidad básica de 25 pares; unidad básica de 100 pares; cable XDSL; cable CHDB3; otro)
- Tipo de unidad básica: extra-corta, muy-corta, corta, media, larga, muy larga.
- Por cada unidad básica:
 - número de pares activos con cada tecnología y modulación (pots, 2B1Q, 4B3T, rdsi primario HDB3, adsl/pots, adsl/rdsi, shdsl, adsl2, adsl2+, vdsl, vdsl2, hdsl, y 4B3T ibermic, etc.)
 - velocidades máximas de uso⁴ (downstream, upstream, simétrica)
 - fecha en que se activaron las señales en cada par⁵
 - **confidencial**: relación de operadores presentes en la unidad básica. Esta información sólo estará disponible en caso de que un operador abra una incidencia por interferencias en uno o más pares en esa unidad.

La base de datos de unidades básicas será accesible mediante consultas suficientemente flexibles conforme a lo indicado en el cuadro 1.

4.5 Base de datos sobre pares de cobre individuales

Telefónica dispondrá de una base de datos actualizada sobre todos los pares de cobre correspondientes a bucles de abonado activos o vacantes, por cada repartidor principal, susceptibles de acceso por otros operadores.

Esta base de datos incluirá la siguiente información para cada par de cobre dependiente de un determinado repartidor o elemento de red equivalente:

- código MIGA u otro código identificativo del edificio y repartidor al que pertenece⁶
- código identificativo de la unidad básica a la que pertenece
- número de teléfono del par de abonado (sólo pares activos)
- identificador único del bucle
- dirección postal completa en caso de par vacante con acometida no-ICT
- dirección postal completa donde se ubica la caja terminal en caso de par vacante con acometida ICT
- tipo de unidad básica a la que pertenece (extra-corta, muy-corta, corta, media, larga, muy larga)

⁴ Se indicará en qué banda de las tres siguientes se sitúa la velocidad máxima descendente utilizada: menor que 2 Mbits/s, entre 2 y 4 Mbits/s, mayor que 4 Mbits/s.

⁵ Los operadores deberán informar sobre los cambios de velocidad máxima utilizada para que Telefónica pueda actualizar debidamente la base de datos.

⁶ Si el par está asociado a un nodo de debido a su arquitectura y a la no realización de conformado espectral no permite servicios desde central, y por tanto no es susceptible de ser desagregado, entonces este campo debe indicar no sólo el código MIGA sino también el identificador del nodo al que está asociado

- tipo de cable (unidad básica de 25 pares; unidad básica de 100 pares; cable XDSL; cable CHDB3; otro)
- número de tramos que constituyen el par
- información de grupo, par y caja de cada tramo
- calibre de cada tramo (se considerará el menor)
- tipo de cable de cada tramo
- longitud total del bucle en metros
- número de ramas
- atenuación teórica del bucle (a 300 kHz, 135 Ω)
- medidas empíricas disponibles para el bucle realizadas por Telefónica
 - tecnología (ADSL/ADSL2/ADSL2+/VDSL2)
 - atenuación integrada⁷
- medida empírica de referencia para mantenimiento realizada por el operador
 - tecnología (la desplegada por el operador sobre el par)
 - atenuación integrada
- potencialidad aproximada para prestación de servicios basados en xDSL, en las modalidades del servicio de acceso indirecto contempladas en el apartado 1.4.5.1 (sobre POTS, sobre RDSI, con microfiltros).
- bucle equipado con PTR, TR1, splitter de abonado, bucle vacante
- par caracterizado para un operador: indicar operador y fecha de caracterización.
- número administrativo
- domicilio del abonado en formato GESCAL

Para aquellos pares de cobre que sean susceptibles de ser desagregados desde central así como de ofrecerse servicios desde un nodo, entonces además del código MIGA de la central deberá indicarse también otro campo con el código identificador del nodo desde el cual es susceptible de recibir el servicio. En este caso, para cada par, la información relativa a tipo de Unidad Básica, longitud y atenuación deberá estar duplicada, ofreciendo tanto los valores referidos al bucle completo, desde central hasta la caja terminal, como los valores referidos al tramo nodo caja terminal. En este caso, las potencialidades del par de soportar las modalidades de acceso indirecto deben interpretarse únicamente aplicables desde el nodo y no al bucle completo desde central.

4.6 Centrales y demarcaciones del acceso indirecto

4.6.1 Demarcaciones GigADSL y lista de PAIs

Telefónica mantendrá en su solución de acceso seguro la lista actualizada de PAIs para el servicio GigADSL.

Para cada PAI GigADSL se incluirá la siguiente información:

- Provincia
- Nombre de la Central
- Código MIGA u otro código identificativo
- Demarcación GigADSL
- Localización exacta (dirección postal completa)

⁷ Parámetro definido en la norma G.997.1. En el caso de VDSL2 se tomará el valor correspondiente al canal descendente 1 (DS1) cuando ésta se extiende entre las frecuencias de 138 kHz y 3.750 kHz (frecuencias límite de la banda DS1 para cualquiera de los planes de banda tipo 998 sobre POTS).

4.6.2 Lista de PAIs-IP

Telefónica mantendrá en su solución de acceso seguro una lista actualizada de PAI-IPs para el servicio ADSL IP Nacional.

Para cada PAI-IP del servicio ADSL IP Nacional se incluirá la siguiente información:

- Provincia
- Nombre de la Central
- Código MIGA u otro código identificativo
- Localización exacta (dirección postal completa)

4.6.3 Centrales y nodos donde se ofrece acceso indirecto

Telefónica mantendrá actualizada en su solución de acceso seguro una lista de las centrales (locales o remotas) y nodos que pone a disposición de los operadores para los servicios GigADSL y ADSL IP. Telefónica anunciará las aperturas de nuevas centrales y nodos para los servicios GigADSL y ADSL IP con un mínimo de dos meses de antelación.

Para cada central y nodo se incluirá la siguiente información:

- Provincia
- Nombre de la Central o nodo
- Código MIGA u otro código identificativo
- fecha de disponibilidad de central/nodo
- Tecnología disponible: ADSL/RTB, ADSL/RDSI, ADSL ambos, ADSL2+/RTB, ADSL2+/RDSI, ADSL2+ ambos, VDSL2⁸
- Demarcación GigADSL
- Disponibilidad de modalidades con cobertura restringida
- Disponibilidad Mantenimiento Premium (tipo)
- Localización exacta (dirección postal completa)

Esta información deberá poder ser extraíble en un fichero tratable.

Telefónica informará, además, de las numeraciones dependientes de cada central y nodo, en formato tratable de acuerdo a lo indicado en el cuadro 1.

4.7 Servicio de Caracterización de Pares de Abonado

Mediante este servicio se solicita, accediendo al sistema, la caracterización mediante medidas individualizadas del comportamiento de uno o varios pares concretos. El servicio puede solicitarse mediante el formulario específico o por medio de la solicitud de prolongación de par. Los pares a caracterizar se identificarán por los correspondientes números de abonado, direcciones en formato GESCAL en caso de bucles vacantes⁹ o por el número administrativo del servicio en accesos sin STB.

Telefónica realizará las medidas pertinentes sobre los dos extremos de los pares de abonado solicitados (entre el PTR y el RdO, o entre el PTR y el RPCA en caso de par no prolongado), y comunicará al Operador la información resultante. Cuando las medidas se tengan que realizar desde RdO, el operador coubicado confirmará la asistencia de su personal o pondrá a disposición de Telefónica los medios necesarios para acceder al RdO,

⁸ Si existieran incompatibilidades entre los fabricantes de DSLAMs para VDSL2 se indicará los fabricantes desplegados en la central

⁹ Es conveniente asimismo comunicar la modalidad de acceso al bucle de abonado prevista, así como la ó las tecnologías que se pretende utilizar sobre dichos pares.

de manera que se puedan efectuar las medidas de caracterización en la fecha y ventana horaria convenida.

Por par de abonado, se incluirá, además de los datos ya conocidos de la BD de pares, la siguiente información:

- a) fecha y hora de las medidas.
- b) información topológica:
 - longitud del bucle y número de ramas laterales existentes
 - existencia de regeneradores en pares adyacentes pertenecientes a la misma unidad básica, o en pares pertenecientes a unidades básicas adyacentes cuya terminación se realice en la misma caja terminal
 - existencia de bobinas de carga en el tendido del par
- c) medidas de atenuación:

Medida de la atenuación del par entre el RdO y el PTR del Domicilio del Cliente a las frecuencias de 40 kHz, 150 kHz, 300 kHz y 1024 kHz. La medida se realiza en un solo sentido y a las frecuencias citadas, con las siguientes características:

 - potencia de salida de cada tono: 0 dBm
 - impedancia de medida (generador y receptor): 135 Ω
 - rango de medida de atenuación: 0 dB a 90 dB
- d) medidas de ruido:

ADSL

Medida del nivel de ruido del par, en el PTR del cliente, mediante un filtro de tipo G, según IEE 743-1995, y cuyas características son:

 - Ancho de Banda: 20 kHz a 1100 kHz
 - Impedancia: 100 Ω

ADSL2+:

Mientras no exista Normativa al respecto, la media del nivel de ruido del par, en el PTR del cliente, se realizará mediante un filtro plano con las siguientes características:

 - Ancho de Banda: 20 kHz a 2200kHz
 - Impedancia: 100 Ω
- e) medidas de señal ADSL para STB o RDSI:
 - Medida en el PTR del cliente de: atenuación, relación señal a ruido, densidad espectral de potencia y velocidad binaria transportada en cada tono (con relación señal a ruido 6 dB), para cada una de las portadoras ADSL sobre POTS o RDSI.
 - Medida en el PTR del cliente de las velocidades de sincronización ADSL (en kbit/s), en sentido ascendente y descendente, según ANSI T1-413, y con las siguientes características:
 - tonos ADSL: $n \times 4,3125$ khz
 - impedancia: 100 Ω
 - relación señal a ruido: 6 dB
- f) medidas de señal ADSL2+ para STB o RDSI:
 - Medida en el PTR del cliente de: atenuación, relación señal a ruido, densidad espectral de potencia y velocidad binaria transportada en cada tono (con relación

señal a ruido 6 dB), para cada una de las portadoras ADSL2+ sobre POTS o RDSI.

- Medida en el PTR del cliente de las velocidades de sincronización ADSL2+ (en kbit/s), en sentido ascendente y descendente, según ITU-T G.992.5, y con las siguientes características:
 - tonos ADSL: $n \times 4,3125$ khz
 - impedancia: 100Ω
 - relación señal a ruido: 6 dB

g) medidas para señal xDSL (SHDSL):

- velocidad en la interfaz de usuario, de entre las siguientes disponibles 2048, 1984, 1536, 1024, 768, 512 y 256 kbit/s. Se obtiene configurando manualmente mediante programación en el equipo UTR-SHDSL las diferentes velocidades posibles hasta obtener la velocidad más alta a la cual se sincronizan las UTR-SHDSL. El margen de ruido mínimo requerido será de 6 dB

h) medidas para señal VDSL2:

Medida en el PTR del cliente de las velocidades de sincronización VDSL2 (en kbit/s), en sentido ascendente y descendente, según ITU-T G.993.2 con las siguientes características:

- Tonos VDSL2: $n \times 4,3125$ kHz, utilizando bandas hasta 17MHz
- Tonos VDSL2: $n \times 8,6250$ kHz, utilizando bandas hasta 30MHz
- Impedancia: 100
- Relación señal de ruido: 6 dB.

Telefónica seguirá el criterio de aceptar y atender las solicitudes lo antes posible, y en el orden en que son recibidas. Se gestionarán como máximo 100 solicitudes diarias. Si fuese necesario este cupo se actualizará para adaptarse a la demanda.

4.8 Procedimiento de petición de caracterización de pares de abonado

4.8.1 Presentación de solicitudes

El Formulario de solicitud, incluirá la siguiente información obligatoria:

- código de referencia aportado por el operador
- datos de contacto del coordinador técnico
- tecnología de referencia para la caracterización (ADSL, ADSL2+, SHDSL o VDSL2)
- código MIGA de la central/RPCA
- identificación del par a caracterizar.
 - domicilio del abonado en formato GESCAL (bucle vacante)
 - número de teléfono asociado al par (par ocupado con STB de Telefónica asociado)
 - número administrativo (par ocupado sin STB de Telefónica asociado)
- información de la persona de contacto para la cita (si no es bucle vacante)

Los formatos de los campos se detallarán en la correspondiente guía de uso.

Una vez completados correctamente todos los campos obligatorios de la solicitud de caracterización, ésta quedará registrada en ese momento.

4.8.2 Causas de denegación

La solicitud sólo podrá ser denegada por las siguientes causas:

- imposible identificar el bucle solicitado, con indicación del motivo
- no existe bucle vacante (sólo aplicable a caracterización de bucle vacante)
- superación de cupo diario
- causa de fuerza mayor.

4.8.3 Interacciones

1. El operador solicita a Telefónica la caracterización de par de abonado y el sistema valida la solicitud.
2. En el plazo de 2 días hábiles, Telefónica aceptará la solicitud, o la denegará si se diese una de las circunstancias especificadas como causa de denegación.

Si la solicitud es aceptada

3. Telefónica tratará de concertar cita con el cliente (que podrá ser cualquier día hábil, de lunes a sábado) en el plazo de tres días hábiles. También podrá ser el propio cliente, o el Operador en nombre del cliente y con su conocimiento, quien se dirija a Telefónica para concertar la cita¹⁰.

Si se produce una anulación de cita

4. Telefónica comunicará esta incidencia advirtiendo de la situación en las 4 horas hábiles siguientes, con indicación de la causa de anulación en el campo correspondiente (ausencia del cliente, llamada previa del cliente, etc.). En adelante el cliente, o el Operador en su nombre, concertarán nueva cita con Telefónica.

Si no se produce una anulación

5. Una vez ejecutadas las tareas necesarias, Telefónica pondrá los resultados a disposición del operador en un plazo de 2 días desde la realización de las pruebas. El plazo total de suministro del servicio de caracterización no ha de superar lo indicado en el ANS.

¹⁰ Telefónica precisará el punto de contacto al que deben dirigirse.

5. ASPECTOS DE FACTURACIÓN

La obtención de los datos necesarios para la facturación y la emisión de la factura se realizará una vez al mes.

Cuando se requiera creación o modificación de infraestructura que conlleve elaboración de proyecto técnico se emitirá una factura, con fecha de emisión cinco días hábiles después de la aceptación del proyecto técnico. La fecha de vencimiento de la factura será ocho días hábiles con posterioridad a la fecha de emisión de la misma.

La facturación de cuotas iniciales de servicios cuya provisión, una vez admitida la solicitud correspondiente, pueda verse frustrada por la aparición de incidencias, no será emitida hasta después del que el servicio haya sido efectivamente entregado.

Telefónica podrá solicitar pagos parciales tras la admisión de la solicitud y el afianzamiento de las cantidades restantes hasta el momento de la entrega y facturación final.

Las facturaciones posteriores se efectuarán mensualmente e incluirán las cuotas mensuales y específicas, y cuando proceda, las cuotas de alta que no requieran modificación de infraestructuras. Se emitirá una factura mensual por cada uno de los servicios de acceso contratados, desglosándose los conceptos facturados por cada central, tal y como se recogen en el Anexo 3 Lista de Precios de la Oferta, e incluirá los impuestos indirectos que procedan. Esta factura será abonada por transferencia bancaria en el plazo de los 8 días siguientes a la emisión de la factura, teniendo esta última lugar no más tarde del día 15 del mes n+1, siendo n el mes a facturar, salvo en el servicio de ubicación, en el que habrá que estar a los plazos de emisión y vencimiento fijados en el contrato tipo. Además del anterior, y en el caso de que así lo acuerden las partes, se admitirán otros métodos de pago, habituales en la relación comercial entre empresas, tales como la domiciliación bancaria.

En el caso de las solicitudes de bajas no denegadas por Telefónica durante el periodo establecido para ello en el procedimiento correspondiente, Telefónica dejará de facturar las cuotas recurrentes a partir del vencimiento del plazo máximo establecido para la ejecución de en cada procedimiento de baja.

Las cuotas recurrentes mensuales relativas a los meses de alta y de baja de un determinado servicio, serán prorrateadas de acuerdo al tiempo de disponibilidad del mismo.

Las facturas emitidas aparecerán suficientemente desglosadas por servicios, distinguiéndose en cada caso los conceptos facturados tal y como se recogen en el Anexo 3 Lista de Precios de la Oferta. El desglose permitirá identificar el servicio facturado con todo detalle y de forma individualizada.

Conceptos facturables aperiódicos. Se definirán conjuntamente por ambos operadores y pueden tener naturaleza diversa (penalizaciones en calidad, penalizaciones por incumplimiento de fechas de instalación, por retrasos de información de datos a intercambiar, servicios de acompañamiento, etc.) y se recogerán en una factura independiente.

Retarificaciones. En función del acuerdo alcanzado, entre los operadores, se emitirá una factura independiente que contenga aquellos importes resultantes de aplicar las tarifas acordadas con carácter retroactivo desde la fecha de aprobación o acuerdo de dichas tarifas. Ambos operadores acordarán previamente a la retarificación el procedimiento que seguirán para efectuarla.

En concreto, el procedimiento de liquidación de penalizaciones se ajustará al siguiente esquema:

1. Facturación

a) Conceptos liquidables.

La liquidación de las penalizaciones se realizará una vez aceptado el servicio o el franqueo de la incidencia.

Dicha liquidación se debe presentar con el desglose suficiente para identificar claramente el servicio afectado (número administrativo de la solicitud, central a la que corresponde el servicio afectado, etc...) y debe incluir las penalizaciones asociadas a servicios entregados en el ciclo de facturación correspondiente. En este sentido, cabe señalar que este procedimiento no está previsto para la liquidación de más de un ciclo de facturación.

b) Ciclos de facturación.

Los ciclos de facturación se cerrarán el último día de cada mes y la factura se emitirá los días 15 del mes siguiente (mes n+1), comprendiendo todo el ciclo anterior. Asimismo, entre la fecha de emisión y la fecha de vencimiento de la factura debe existir un margen de 8 días laborables.

2. Liquidación.

Comités de cierre de facturación o de consolidación

Se crea un Comité de cierre de facturación o de consolidación. Estos Comités tendrán como objeto principal la resolución de las discrepancias que surjan en torno de la facturación y, en concreto, sobre las cantidades pendientes por penalizaciones.

(i) Telefónica deberá abonar las penalizaciones antes del vencimiento de la factura.

(ii) Podrá mostrar su disconformidad con la liquidación practicada en el plazo de 8 días laborables siguientes a su notificación.

Para ello, Telefónica podrá remitir, junto con la oposición, una liquidación alternativa de penalizaciones, mención expresa del método de cálculo utilizado, información del sistema de provisión que acredite los días de retraso y cualquier otra información que apoye su liquidación. El operador alternativo dispondrá de un plazo de 8 días laborables para revisar la citada liquidación remitida por Telefónica junto con la documentación acreditativa.

Al término de dicho plazo, en el caso de que el operador se muestre conforme con la liquidación alternativa deberá notificar a Telefónica su aceptación para que esta última proceda al abono de la factura con carácter inmediato. En caso de que el operador se mostrase disconforme con la liquidación alternativa deberá ponerlo en conocimiento del Comité antes del término de dicho plazo que deberá pronunciarse en otro plazo de 5 días.

Transcurrido el plazo en el que el Comité se tiene que pronunciar sin que haya alcanzado un acuerdo o sin que exista pronunciamiento expreso, cualquiera de los dos operadores podrá solicitar la intervención de esta Comisión. La Comisión del Mercado de las

Telecomunicaciones concretará los días de retraso incurridos y determinará con carácter ejecutivo la cantidad a satisfacer.

Si el operador alternativo, transcurrido el plazo de 5 días laborables, no procediese ni a la aceptación expresa ni al rechazo de la liquidación alternativa, Telefónica deberá entender aceptada tácitamente dicha liquidación alternativa, esto es, por silencio positivo. En consecuencia, Telefónica deberá proceder al abono de dicha cantidad en un plazo máximo de 2 días laborables.

Telefónica podrá mostrar su rechazo con la liquidación practicada por el operador alternativo instando directamente al Comité sin necesidad de practicar una liquidación alternativa. En este caso, el Comité dispondrá de un plazo de 10 días para emitir su decisión. Transcurrido dicho plazo sin que se adopte una decisión por parte del Comité o sin que lleguen a algún acuerdo, cualquiera de los dos operadores podrá acudir a la CMT en los términos anteriores.

(iii) Transcurrido el plazo de 8 días laborables para la verificación de la liquidación por parte de Telefónica sin que ésta se pronuncie, el operador alternativo deberá entender su liquidación aceptada (silencio positivo). Esto significa que Telefónica deberá abonar el resultado de la liquidación en un plazo máximo de 2 días laborables.

6. PLAN DE GESTIÓN DEL ESPECTRO EN LA PLANTA DE ABONADO

6.1 Definiciones básicas

Diafonía: transferencia indeseada de la potencia de la señal proveniente de una fuente, denominada perturbadora o interferente, a un destino diferente al pretendido, denominado perturbado o interferido.

Paradiafonía: diafonía que se manifiesta en destinos próximos a la fuente interferente.

Telediafonía: diafonía que se manifiesta en destinos próximos al destino de la señal interferente.

Atenuación: disminución de la potencia de una señal debido a las pérdidas provocadas por el medio de transmisión.

Planta de abonado: totalidad de bucles/pares de abonado propiedad de Telefónica. A lo largo de este documento se utiliza indistintamente el término bucle o par para referirse a los pares de cobre de abonado.

Control de interferencias: conjunto de reglas, procedimientos y códigos de conducta destinados a minimizar las interferencias sobre la planta de abonado, así como a resolver incidencias provocadas por interferencias.

Rechazo de señal: imposibilidad de desplegar un determinado servicio sobre un bucle por incompatibilidad de la señal con el plan de gestión.

Desactivación de señal: paralización de una señal activa sobre un bucle como consecuencia de un procedimiento de control de interferencias.

Señal de velocidad o espectro variable: aquella que puede variar la velocidad de transmisión (y por tanto el ancho de banda ocupado) ya sea en función de parámetros de configuración, limitaciones físicas de un bucle o las condiciones de ruido.

Comité de Control de Interferencias de la planta de abonado: cualquier grupo representativo creado de mutuo acuerdo entre los operadores autorizados al acceso desagregado a los bucles de abonado de Telefónica, con objeto de facilitar el desarrollo del control de interferencias de la planta de abonado o la introducción de nuevas señales.

6.2 Definición y principios del plan de gestión

Un plan de gestión del espectro de la planta de abonado es el conjunto de reglas y procedimientos destinado a garantizar el despliegue de señales de diferentes tipos sobre la planta de abonado, de forma que se minimicen las interferencias y se optimice el uso del espectro de frecuencias. Las reglas asociadas al plan de gestión se denominan reglas de despliegue.

La definición de un plan de gestión particular, puede tener en cuenta múltiples aspectos:

- Las tipos de señales que pueden ser desplegados sobre la planta.
- Las características de las señales desplegadas, en particular la máscara de densidad espectral de potencia (PSD) y la potencia agregada máxima.
- La máscara PSD global que deben cumplir todas las señales desplegadas.

- El número máximo de señales de un tipo dado que se pueden desplegar sobre cada unidad de interferencia, conocido como penetración de la señal.
- Las combinaciones de señales sobre la planta.
- El alcance máximo de una señal (máxima longitud de bucle para la que se puede desplegar dicha señal), el cual está relacionado con la velocidad de la señal.
- Los parámetros de calidad del sistema.

Por otro lado, para que un plan de gestión del espectro resulte eficiente se deben garantizar los siguientes objetivos:

- Fomentar el aumento de la penetración de servicios de banda ancha.
- Incentivar la introducción de nuevas tecnologías que soporten anchos de banda mayores y/o generen menor diafonía.
- Asegurar el uso eficiente de la capacidad de transmisión de los pares de cobre.
- Asegurar la integridad de la red.

La eficacia de un plan de gestión del espectro se manifiesta en la práctica en el índice de rechazos de señales sobre pares y en el número de incidencias por interferencias entre pares. Por consiguiente, una definición precisa de los procedimientos de control de interferencias y rechazo de señales está íntimamente ligada a la correcta definición y ejecución de un plan de gestión del espectro de la planta de abonado.

Teniendo en cuenta las consideraciones anteriores, para la correcta definición de un plan de gestión del espectro de la planta de abonado se deben seguir los siguientes principios:

- El plan de gestión no reservará una parte de la planta para el despliegue de señales específicas, puesto que dicho procedimiento no asegura el uso eficiente de la capacidad de transmisión y puede penalizar señales con más posibilidades comerciales frente a otras de menor demanda para las que se han reservado pares no usados. Al mismo tiempo, dicha metodología puede ser discriminatoria, puesto que en el caso de que no haya acuerdo sobre cuál es la distribución óptima de señales sobre la planta, podría favorecer planes de despliegue particulares de un operador. Debe ser el mercado el que determine cuál es la penetración combinada de señales sobre la planta.
- Aunque el plan de gestión ha de permitir la coexistencia de múltiples tipos de señales, se favorecerá la evolución hacia tecnologías más eficaces y de menor coste para el usuario. Ello implica que cuando una señal para la que existen alternativas con las mismas prestaciones provoca una disminución severa de la penetración de otras señales con mayor éxito comercial, se debe incentivar la sustitución de la primera señal por su alternativa.
- No se definirán limitaciones de penetración generales basados en los casos peores (bucles de mayor atenuación o diafonía), puesto que esto podría coartar el despliegue de servicios de banda ancha y llevaría a un uso ineficiente del espectro. Debe tenerse en cuenta que un plan de gestión y las reglas asociadas tienen un alcance estadístico, por lo que no se podrá asegurar su validez para el 100% de los casos.
- Un plan de gestión y las reglas asociadas deben ser transparentes, de forma que estén basados en principios objetivos (ya sean consideraciones teóricas, simulaciones o pruebas experimentales) conocidos por todos los operadores. Puesto que el plan de gestión es de obligado cumplimiento por todos los operadores, no se darán situaciones en las que alguno de los operadores disponga de mayor información sobre la aplicación de dicho plan a la planta o realice actuaciones, con desconocimiento del resto de operadores, que conduzcan a

adaptaciones o modificaciones de la planta en forma discriminatoria para garantizar el cumplimiento particular del plan de gestión.

Cuando se rechace una señal en un bucle debido al incumplimiento del plan de gestión, se indicará con el máximo detalle posible la regla o principio incumplido y las condiciones particulares en las que se ha producido dicho incumplimiento. El mismo criterio se seguirá cuando se desactive una señal sobre un bucle como resultado de un procedimiento de control de interferencias.

- El espectro de frecuencias de la planta de abonado es un recurso compartido, en el que, adicionalmente, el precio pagado por cada bucle no depende del ancho de banda utilizado. Puesto que la mayoría de las señales a desplegar (ADSL, SDSL, VDSL) proporcionan servicios de velocidad variable, no se impondrán restricciones y reglas generales basadas exclusivamente en la velocidad máxima que puede alcanzar una señal. La aplicación de dichas reglas iría en contra de los objetivos del plan de gestión, en particular el uso eficiente de la capacidad de transmisión y el aumento de la penetración de servicios de banda ancha, puesto que podría dar lugar al rechazo de una señal en bucle aunque los bucles presentes no estuvieran consumiendo el ancho de banda máximo. El objetivo será por tanto conseguir un balance entre el ancho de banda utilizado por cada bucle y el número de usuarios que pueden acceder a dicho ancho de banda.

6.3 Calidad espectral de una señal sobre un par

La calidad experimentada por una señal desplegada sobre un bucle está íntimamente ligada, en señales de velocidad variable, a la velocidad utilizada. El concepto de calidad espectral se refiere exclusivamente a aquellos aspectos que garantizan que la señal se puede desplegar a unas velocidades tales sin que la señal no interfiera ni se vea interferida por otras señales adyacentes. La garantía de calidad se debe entender, de acuerdo con uno de los principios enunciado anteriormente, como una garantía estadística. Para solucionar casos puntuales que no cumplen las garantías de calidad espectral se ha introducido un procedimiento de control de interferencias que se define posteriormente.

Otras características asociadas a la calidad de una señal desplegada sobre un bucle, como es el caso del margen de ruido aplicado a los servicios sobre el par y los valores de los parámetros de un par asociados a una señal, quedan fuera del ámbito de la calidad espectral, pues se considera que es responsabilidad de cada operador definir dichas características en función de los niveles y garantías de servicio que desee prestar.

Para definir los niveles de calidad espectral asociada a una señal de velocidad variable, se deben tener en cuenta los siguientes aspectos:

- La máxima velocidad a la que se puede desplegar una señal sobre un bucle determinado depende de la atenuación de dicho bucle. Para cada velocidad de transmisión debe existir una atenuación máxima. Dicho de otra forma, cada atenuación (o longitud de bucle equivalente) debe tener una velocidad de transmisión máxima.
- Puesto que la calidad de una señal sobre un par determinado depende de las interferencias causadas por los pares vecinos, la velocidad máxima no es un valor estático dependiente exclusivamente de la atenuación sobre el par, sino que depende asimismo de las señales desplegadas sobre los pares adyacentes que, en general, variarán con el tiempo (siendo aún

más estricto, la velocidad máxima dependerá del número y tipo de señales activas en un momento dado).

- Por otro lado, es extremadamente difícil calcular, ya sea de forma teórica o experimental, un valor de velocidad máxima para cada atenuación que sea válido para todas las mezclas de señales sobre los pares adyacentes. Debido a ello, en señales de velocidad variable no es posible garantizar, si no se limita el valor de la velocidad máxima a un nivel razonable, que la velocidad máxima de un par particular en un momento dado se pueda mantener en el futuro (o que se pueda garantizar un valor de velocidad máxima estable en cualquier instante). Por consiguiente, la calidad de una señal sobre un bucle se debe definir a partir de unos valores discretos de velocidad nominal máxima (V_{nom} máxima), que se habrán calculado estimando de forma teórica o experimental las interferencias producidas por los bucles vecinos y otras fuentes externas de interferencias, y considerando unas longitudes de bucle medias. En cualquier caso V_{nom} máxima no deberá considerarse como un valor absoluto sino estadístico. A falta de otra referencia, los valores de V_{nom} máxima se obtendrán de los valores proporcionados por los estándares para las distintas atenuaciones o longitudes equivalentes de bucles.
- Es posible transmitir sobre un par a velocidades superiores a V_{nom} máxima, bien debido a que el bucle tiene una longitud/atenuación inferior a aquella sobre la que se ha calculado V_{nom} máxima, o bien por la escasa penetración de señales colindantes. En el primer caso, el bucle podría seguir utilizando una velocidad superior a V_{nom} máxima aunque aumentara el número de señales sobre los bucles vecinos (si bien deberá tenerse en cuenta que un bucle produce más interferencia sobre los bucles vecinos más cortos), pero en el segundo caso el bucle debería bajar su velocidad a medida que aumentase la penetración de señales en los bucles vecinos.
- En el caso de señales de tipos diferentes, es posible que se interfiera una señal de otro tipo en un par vecino, sin que se perciba pérdida de calidad en el propio par, debido a que las frecuencias y potencia de cada tecnología son diferentes. En caso de señales de velocidad variable, un aumento de la velocidad de transmisión hacia las velocidades máximas podrá aumentar la interferencia sobre otros sistemas o ser indiferente, según cuál sea el solapamiento de frecuencias de ambas señales y la variación del espectro de la señal con la velocidad.

Teniendo en cuenta las consideraciones anteriores, la calidad espectral de una señal sobre un bucle estará definida, más que por un valor único de velocidad, por una banda de velocidades que flexibilicen el rango de servicios sobre la línea.

Para cada tipo de señal se podrán definir varios niveles de calidad, en función de las diferentes atenuaciones del par, o lo que es lo mismo, tal como se define más adelante, en función de la categoría del par: UBeC, UBmC, UBC, UBM, UBL, UBmL. Asimismo, para cada señal y categoría de par se pueden definir varios niveles de calidad, en función de los servicios (velocidades) desplegadas: el nivel superior (es decir el de mayor velocidad) estará asociado a la V_{nom} máxima que se puede desplegar sobre el bucle, mientras que el resto de niveles se utilizarán para servicios que no requieran las máximas prestaciones del par.

En caso de que para una misma categoría de bucle estén disponibles varios niveles de calidad, existirá uno por defecto y el resto deberán pedirse explícitamente. El nivel de calidad defecto podrá ser el nivel superior para dicho tipo de bucle, u otro inferior en función de que existan o no limitaciones en el número de bucles de calidad superior que se pueden desplegar.

Cada nivel de calidad estará definido por los siguientes parámetros

- Velocidad nominal V_{nom} , definida como la velocidad de referencia para el nivel. En el caso del nivel de calidad superior para cada tipo de bucle y señal, V_{nom} coincide con V_{nom} máxima definida anteriormente. En los otros niveles, V_{nom} se define a partir de velocidades habituales de servicios sobre pares de abonado.
- Margen superior M_s , definido como el incremento de velocidad permitida por encima de V_{nom} . Aunque el margen M_s se definirá en cada caso para tratar de minimizar el impacto sobre los bucles vecinos, se deberá tener en cuenta que cuanto más se acerque la velocidad usada a M_s , mayor puede ser la posibilidad de provocar interferencias.
- Margen inferior M_i , definido como la disminución de velocidad que puede experimentar la señal en el bucle por debajo de V_{nom} sin que se interprete como una pérdida de calidad de dicho bucle

Al desplegar una señal con un nivel de calidad dado sobre un bucle se podrá usar una velocidad por encima de V_{nom} hasta un límite M_s , siempre que la longitud/atenuación del bucle o las condiciones de interferencia lo permitan. La velocidad sobre un bucle podrá descender hasta un límite M_i , sin que el operador afectado pueda iniciar un procedimiento de control interferencias sobre dicho bucle. El operador podrá reclamar y solicitar una intervención por interferencias cuando la velocidad disminuya por debajo de M_i .

En los sistemas de espectro o velocidad variable (ADSL, SDSL), la degradación de la calidad se puede percibir directamente a través de una disminución de la velocidad que se puede transmitir. En sistemas de velocidad fija (HDSL), la disminución de la velocidad puede percibirse como una degradación de la línea, es decir, como un aumento de la tasa de error de bit (BER), que si aumenta por encima del BER máximo permitido puede dar lugar a una interrupción del servicio.

El margen inferior M_i se establece exclusivamente para el control de interferencias por lo que el operador podrá utilizar, si así lo desea, velocidades por debajo de M_i , excepto cuando se utilice el nivel de calidad superior para una categoría de bucle y señal, y dicho nivel no coincida con el defecto.

Un bucle podrá disponer de una calidad superior a la defecto en el caso de que se cumplan las siguientes condiciones:

- El operador lo haya solicitado explícitamente, bien durante la petición del servicio de prolongación de par o posteriormente, una vez que esté activo el bucle.
- Caso de existir una regla que limite el número de bucles de calidad superior, no se haya alcanzado dicho límite.
- El operador proporcione servicios de la calidad solicitada dentro de los 6 meses posteriores a la activación de la señal sobre el bucle o a la concesión de la nueva calidad.

Cuando un bucle de calidad superior deje de dar servicios de dicha calidad durante tres meses, el operador deberá notificarlo a Telefónica, de forma que el bucle pasará a tener la calidad defecto.

La calidad inferior a la defecto está pensada como una señal menos interferente, por lo que la presencia de dichas señales en la planta podrá permitir mayor penetración ya sea de la propia señal o de otras señales potencialmente interferentes/interferidas. Un operador podrá solicitar opcionalmente la calidad inferior a la defecto sobre cada bucle particular. En ese caso, el bucle de calidad inferior tendrá prioridad durante el procedimiento de control de interferencias. En

cualquier momento un operador podrá solicitar el paso de un bucle de una calidad inferior a otra calidad superior, sea ésta la defecto u otra cualquiera. En el primer caso bastará con notificarlo. En el segundo caso se deberán cumplir previamente las condiciones reseñadas anteriormente para los bucles de calidad superior a la defecto.

El número de bucles de calidad superior e inferior aparecerá en la información proporcionada sobre las Unidades Básicas. La identidad de los bucles de calidad superior e inferior, así como cualquier otra información más detallada que pudiera darse acerca de la velocidad utilizada, estará disponible únicamente para los procedimientos de control de interferencia.

6.4 Reglas de Despliegue

Las reglas de despliegue sobre la planta de abonado vendrán dadas por los siguientes aspectos:

- Categoría de atenuación del par de cobre: UBeC, UBmC, UBC, UBM, UBL, UBmL.
- Tipos y características técnicas de las señales de señales que se pueden desplegar.
- Los niveles de calidad de las señales.
- Reglas de penetración de una señal.

6.4.1 Categorías de los pares de cobre

Se define la Unidad Básica (UB), como un conjunto de pares de cobre adyacentes que constituyen la unidad elemental de interferencia. En el extremo de abonado, las unidades básicas constan mayoritariamente de 25 pares y se clasifican en seis categorías. Dicha clasificación se basa en la atenuación, calculada sobre la topología del par, a la frecuencia de 160 kHz:

- **Unidad Básica extra Corta (UBeC)**, es aquella en la que al menos 23 de sus pares constituyentes tienen una atenuación inferior o igual a 9 dB (160 KHz, 135 Ω).
- **Unidad Básica muy Corta (UBmC)** es aquella en la que al menos 23 de sus pares constituyentes tienen una atenuación inferior o igual a 13 dB (160 KHz, 135 Ω).
- **Unidad Básica Corta (UBC)**, es aquella en la que al menos 23 de sus pares constituyentes tienen una atenuación inferior o igual a 17 dB (160 KHz, 135 Ω).
- **Unidad Básica Media (UBM)** es aquella en la que al menos 23 de sus pares constituyentes tienen una atenuación inferior o igual a 28 dB (160 KHz, 135 Ω) y al menos 3 pares de la misma tiene una atenuación superior a 17 dB e inferior o igual a 28 dB (160 KHz, 135 Ω).
- **Unidad Básica Larga (UBL)**, es aquella en la que al menos 24 de sus pares constituyentes tienen una atenuación inferior o igual a 40 dB y al menos 3 de sus pares constituyentes tiene una atenuación superior a 28 dB (160 KHz, 135 Ω) e inferior o igual a 40 dB (160 KHz, 135 Ω).
- **Unidad Básica muy Larga (UbmL)** es aquella en la que al menos dos de los pares constituyentes presentan una atenuación superior a 40 dB (160 KHz, 135 Ω).

A título meramente informativo, las longitudes equivalentes (L) de los bucles en cada UB pueden oscilar entre los siguientes valores:

- UBeC: L menor o igual de 800 m.
- UBmC: L menor o igual de 1100 m
- UBC: L menor o igual de 1400 m.
- UBM: L comprendida entre 1400 y 2300 m
- UBL: L comprendida entre 2300 y 3300 m
- UBmL: L mayor de 3300 m

Los pares de abonado se pueden clasificar de la misma forma que las UB, en función de la Unidad Básica a la que pertenecen:

- **Par extra Corto (PeC)** es aquél que pertenece a una UBeC
- **Par muy Corto (PmC)** es aquél que pertenece a una UBmC
- **Par Corto (PC)** es aquél que pertenece a una UBC
- **Par Medio (PM)** es aquél que pertenece a una UBM
- **Par Largo (PL)** es aquél que pertenece a una UBL
- **Par muy Largo (PmL)** es aquél que pertenece a una UBmL.

En el lado de central, el conjunto elemental de interferencia puede ser, además de la Unidad Básica, el grupo de 100 pares (G), por ejemplo en cables de pulpa de madera. En ese caso se tiene la siguiente clasificación:

- **Grupo extra Corto (GeC)** es aquél cuyos pares son todos PeC
- **Grupo muy Corto (GmC)** es aquél que contiene al menos un PmC y no contiene ni PC, ni PM, ni PL, ni PmL
- **Grupo Corto (GC)** es aquél que contiene al menos un PC y no contiene ni PM, ni PL, ni PmL
- **Grupo Medio (GM)** es aquél que contiene al menos un PM y no contiene ni PL ni PmL
- **Grupo Largo (GL)** es aquél que contiene al menos un PL y no contiene PmL
- **Grupo muy Largo (GmL)** es aquél que contiene al menos un PmL

También se define el **Cable Uniservicio xDSL (CUxDSL)** como aquel cable que, sin perder su individualidad (que no reciba pares segregados de otro cable procedente de la central, ni segregue pares hacia otro cable procedente de la misma) desde la central hasta las cajas terminales, se reserve para transportar un solo tipo de señal xDSL y adicionalmente, en caso de ser espectralmente posible, un canal telefónico (4 kHz) multiplexado en frecuencia sobre el mismo par que transporta la señal xDSL.

Se define el **Cable HDB3 (CHDB3)** como aquel tipo de cable, habitualmente “con pantalla D”, reservado exclusivamente para el transporte de señales HDB3. La presencia de cables CUxDSL y CHDB3 en la planta de abonado estará convenientemente indicada por los servicios de acceso a información de la planta de abonado.

Para la asignación de una categoría a una Unidad Básica o Grupo se considera que todos los pares están en buen estado. Es decir, los rangos de atenuación aplicados no tienen en cuenta pares dentro de la Unidad Básica que se hayan identificado como defectuosos. Para la consideración de un par como defectuoso, se seguirán los mismos criterios utilizados para

detectar defectos en pares como consecuencia de una notificación de incidencia por avería. Una vez identificado un par defectuoso, en caso de que no haya una corrección inmediata del defecto, se actualizará en la base de datos la información relativa a dicho par.

6.4.2 Tipos y características de las señales

Las señales desplegadas sobre la planta de abonado se pueden clasificar en dos grandes grupos:

Señales estándar: son aquellas señales que han sido estandarizadas por un organismo internacional o nacional para su uso en la planta de abonado. El orden de prioridad de los estándares será el siguiente: estándares del ETSI, estándares del ITU-T y cualquier otro estándar nacional o internacional.

Bajo circunstancias excepcionales se podrá prohibir el despliegue de una señal estándar sobre la planta de abonado. El único caso identificado hasta ahora es la señal HDSL a un par, con velocidad de 2.320 Kbit/s.

El despliegue de una nueva señal estándar llevará asociado unas reglas de despliegue (niveles de calidad y reglas de penetración). En caso de que no se disponga de información suficiente, se establecerán unas reglas de despliegue provisionales, que serán válidas hasta que se definan nuevas reglas de despliegue como consecuencia de nuevas informaciones sobre la señal o de los resultados de pruebas de la señal sobre un entorno de pruebas.

Señales propietarias: son aquellas señales que sin estar definidas por un estándar resultan, por sus características, compatibles con el resto de señales de la planta de abonado. Las señales propietarias deberán seguir un procedimiento de aceptación que se describe posteriormente.

A título informativo, se da a continuación una lista de las señales estándar y sus especificaciones estándar correspondientes, con la fecha de la última versión disponible.

<p>Telefonía básica (POTS)</p> <p><i>Normativa/Recomendación de referencia:</i></p> <ul style="list-style-type: none">– Especificación Técnica de la Interfaz ofrecida por Telefónica de España, S.A.U. ITE-CA-001 “Interfaz de Línea Analógica” (http://www.telefonica.es/interfaces/).– UNE TBR 21 “Requisitos de conexión para la certificación europea a efectos de conexión a Redes Telefónicas Públicas con Conmutación (RTPC’s) analógicas del ET (excluyendo el ET que soporte el servicio de telefonía vocal), en las que el subdireccionamiento de la red, si se proporciona, se efectúa por medio de la señalización multifrecuencia por doble tono (MFDT)”.
<p>HDSL</p> <p><i>Normativa/Recomendación de referencia:</i></p> <ul style="list-style-type: none">– ETSI TS 101 135, “Transmission and Multiplexing (TM); High bit – rate Digital Subscriber Line (HDSL) transmission systems on metallic local lines; HDSL core specification and applications for coMbitined ISDN-BA and 2048 Kbit/s transmission” (2000-09)
<p>RDSI ACCESO BÁSICO</p> <p><i>Normativa/Recomendación de referencia:</i></p> <ul style="list-style-type: none">– ETSI TS 102 080, “Transmission and Multiplexing (TM); Integrated Services Digital Network (ISDN) basic rate access. Digital transmission system on metallic local lines” (2000-05).

RDSI ACCESO PRIMARIO, interfaz de línea con código HDB3 a 2048 Kbitit/s

Normativa/Recomendación de referencia:

- ETSI EN 300 011-1 V.1.2.2 (2000-05) “Integrated Services Digital Network (ISDN); Primary rate User Network Interface (UNI); Part 1: Layer 1 specification”.
- Especificación Técnica de la Interfaz ofrecida por Telefónica de España, S.A.U. ITE-CD-002 “Interfaz del Acceso Primario RDSI: Capa Física” (<http://www.telefonica.es/interfaces/>).

ADSL sobre POTS

Normativa/Recomendación de referencia:

- ETSI TS 101 388 v1.4.1. “Access transmission systems on metallic access cables; Asymmetric Digital Subscriber Line (ADSL) - European specific requirements; (ITU-T G.992.1 modified)” (2007-08)
- ITU G.992.1: “Asymmetric Digital Subscriber Line (ADSL) transceivers”. (1999-06)
- ITU G.992.2: “Splitterless Asymmetric Digital Subscriber Line (ADSL) transceivers” (1999-07)
- Especificación Técnica de la Interfaz ofrecida por Telefónica de España, S.A.U. ITE-BA-003 “Interfaz de línea para el acceso indirecto al bucle de abonado con tecnologías ADSL (ANSI T1.413-1998)” (<http://www.telefonica.es/interfaces/>).
- Interfaz de Telefónica de España, S.A.U. ITE-BA-006 “Interfaz de Línea para el Acceso Indirecto al Bucle de Abonado con Tecnologías ADSL con microfiltros separadores en líneas analógicas”.
- ANSI T1.413 – 1998 (Issue 2). Networks and Customer Installation Interfaces. Asymmetric Digital Subscriber Line (ADSL). Metallic Interface (1998).

ADSL sobre RDSI Acceso Básico

- ETSI TS 101 388 v1.4.1. “Access transmission systems on metallic access cables; Asymmetric Digital Subscriber Line (ADSL) - European specific requirements; (ITU-T G.992.1 modified)” (2007-08)
- ITU G.992.1: “Asymmetric Digital Subscriber Line (ADSL) transceivers”. (1999-06)
- Especificación Técnica de la Interfaz ofrecida por Telefónica de España, S.A.U. ITE-BA-004 “Interfaz de Línea para Acceso Indirecto al Bucle de Abonado con Tecnologías ADSL y coexistencia con el servicio RDSI.
- ANSI T1.413-1998 (Issue 2). Network and Customer Installation Interfaces. Asymmetric digital Subscriber line (ADSL) Metallic interface (1998).

SDSL

- ETSI TS 101 524 v1.4.1 “Access transmission system on metallic access cables; Symmetrical single pair high bitrate Digital Subscriber Line (SDSL) [ITU-T G.991.2 (2005) modified]” (2006-02)
- ITU G.991.2 : Single-pair high-speed digital subscriber line (SHDSL) transceivers (2003-12)

VDSL

- ETSI TS 101 270-1 v1.4.1.. “Access transmission systems on metallic access cables; Very high speed Digital Subscriber Line (VDSL); Part 1: Functional requirements” (2005-10).
- ETSI TS 101 270-2 v1.2.1. “Access transmission systems on metallic access cables; Very high speed Digital Subscriber Line (VDSL); Part 2: Transceiver specification” (2003-07)).
- ITU G.993.1. “Very high speed Digital Subscriber Line transceivers” (2004-06)

ADSL2

- ETSI TS 103 388 v1.1.1. “Access transmission systems on metallic access cables; Asymmetric Digital Subscriber Line (ADSL2) - European specific requirements; (ITU-T G.992.3 modified)” (2008-05)
- ITU G.992.3 “Asymmetric Digital Subscriber Line transceivers-2 (ADSL2)” (2005-01).
- ITU G.992.4 “Splitterless Asymmetric Digital Subscriber Line transceivers-2 (splitterless ADSL2)” (2005-01)

ADSL2+

- ETSI TS 105 388 v1.1.1. “Access transmission systems on metallic access cables; Asymmetric Digital Subscriber Line (ADSL2plus) - European specific requirements; (ITU-T G.992.5 modified)” (2008-04)
- ITU G.992.5 “Asymmetric Digital Subscriber Line transceivers Extended bandwidth ADSL2 (ADSL2+)” (2005-01).
- Especificación Técnica de la Interfaz ofrecida por Telefónica de España S.A.U. ITE-BA-011 “Interfaz de Línea para el Acceso al Bucle de Abonado con Tecnologías ADSL2+ con filtrado distribuido” (<http://www.telefonica.es/interfaces/>).

VDSL2

- ITU G.993.2 “Very high speed Digital Subscriber Line 2” (2006-02).
- Especificación Técnica de la Interfaz ofrecida por Telefónica de España S.A.U. ITE-BA-019 “Interfaz de Línea para el Acceso al Bucle de Abonado con Tecnologías VDSL2 UIT-T G.993.2” (<http://www.telefonica.es/interfaces/>).

Los estándares de cada señal definen unas características físicas mínimas esperadas del par de cobre. Será responsabilidad del operador respetar dichas características cuando puedan influir en las interferencias provocadas sobre los demás pares. En cualquier caso, los servicios de acceso a información y de calificación del bucle proporcionarán información sobre la adecuación de un par para un determinado tipo de señal.

6.4.3 Niveles de calidad de las señales

Aunque los niveles de calidad dependen de cada caso particular, se aplican los siguientes criterios generales:

- La velocidad nominal V_{nom} y el margen superior M_s están definidos en función de las limitaciones físicas de la señal y de los servicios (rangos de velocidades) más probables.
- Se define una calidad defecto inferior a la más alta cuando existen reglas de penetración que limitan el número de señales de calidad más alta.
- En los casos en los que el margen inferior M_i coincide con V_{nom} (debido a que es necesario garantizar la velocidad V_{nom} sin variaciones), se omite el valor de V_{nom} . Éste es el caso para las señales ADSL, SDSL y VDSL en la actualidad.
- En las señales de velocidad fija, se da únicamente el valor de V_{nom} .

El objetivo que se persigue es obtener un equilibrio entre la flexibilidad de los niveles existentes y la simplicidad de la gestión. A mayor número de niveles mayor es la complejidad de gestionar los datos de la planta de abonado, pero por otro lado se obtiene mayor información sobre el estado de la planta, siendo más fácil detectar las interferencias. Los niveles de calidad definidos

permitirán disponer de un nivel de control sobre la planta de abonado más flexible que el proporcionado solamente mediante las reglas de penetración.

En caso de utilizarse un tendido de cable externo con longitud superior a 150 metros, no podrán garantizarse para los pares que utilicen dicho tendido de cable externo los márgenes inferiores asociados a la categoría de Unidad Básica que figura en la base de datos, por lo que el margen inferior (Mi) aplicable para los pares que utilicen dicho tendido de cable externo se determinará a partir del siguiente procedimiento:

- Se obtendrá la longitud total del par sumando a la longitud teórica del par contenida en la base de datos de pares de cobre la longitud del tendido de cable externo.
- Se asignarán a dicho par los márgenes inferiores asociados a la categoría de Unidad Básica que se corresponda con la longitud total del par, de acuerdo a las longitudes equivalentes de pares en Unidades Básicas indicadas en el apartado 6.4.1 (por ejemplo, si la longitud total del par está comprendida entre 1400 m y 2.300 m se aplicarán para dicho par los márgenes inferiores Mi correspondientes a una UBM).

El resto de pares que no pertenezcan al tendido de cable externo mantendrán los márgenes Mi asociados al tipo de Unidad Básica a la que pertenecen de acuerdo a la información contenida en la base de datos de Unidades Básicas.

ADSL sobre POTS

(El valor de Vnom coincide con el de Mi para las señales ADSL sobre POTS)

Una señal ADSL sobre POTS desplegada sobre una UBC podrá optar por 3 calidades diferentes (aplicables igualmente a UBeC y UBmC):

Calidad 1 (ADSL/POTScc1):

Ms descendente:	8.192 Kbit/s
Ms ascendente:	1.024 Kbit/s
Mi descendente:	6.144 Kbit/s
Mi ascendente:	640 Kbit/s

Calidad 2 (ADSL/POTScc2):

Ms descendente:	5.120 Kbit/s
Ms ascendente:	896 Kbit/s
Mi descendente:	4.096 Kbit/s
Mi ascendente:	512 Kbit/s

Calidad 3 (ADSL/POTScc3):

Ms descendente:	2.816 Kbit/s
Ms ascendente:	640 Kbit/s
Mi descendente:	2.048 Kbit/s
Mi ascendente:	512 Kbit/s

Un bucle ADSL sobre POTS en una UBC dispondrá de la calidad 2 por defecto.

Una señal ADSL sobre POTS desplegada sobre una UBM podrá optar por 2 calidades diferentes:

Calidad 1 (ADSL/POTScm1):

Ms descendente:	5.120 Kbit/s
-----------------	--------------

Ms ascendente:	896 Kbit/s
Mi descendente:	4.096 Kbit/s
Mi ascendente:	512 Kbit/s

Calidad 2 (ADSL/POTS_{cm2}):

Ms descendente:	2.816 Kbit/s
Ms ascendente:	640 Kbit/s
Mi descendente:	2.048 Kbit/s
Mi ascendente:	512 Kbit/s

Un bucle ADSL/POTS en UBM dispondrá de la calidad 1 por defecto.

Una señal ADSL sobre POTS desplegada sobre una UBL podrá optar por 2 calidades diferentes:

Calidad 1 (ADSL/POTS_{cl1}):

Ms descendente:	4.096 Kbit/s
Ms ascendente:	512 Kbit/s
Mi descendente:	2.048 Kbit/s
Mi ascendente:	320 Kbit/s

Calidad 2: (ADSL/POTS_{cl2})

Ms descendente:	1.280 Kbit/s
Ms ascendente:	384 Kbit/s
Mi descendente:	1.024 Kbit/s
Mi ascendente:	256 Kbit/s

Un bucle ADSL sobre POTS en una UBL dispondrá de la calidad 1 por defecto.

Una señal ADSL sobre POTS desplegada sobre una UBmL tendrá una calidad por defecto:

Calidad 1 (ADSL/POTS_{cm1l}):

Ms descendente:	1.024 Kbit/s
Ms ascendente:	256 Kbit/s
Mi descendente:	512 Kbit/s
Mi ascendente:	128 Kbit/s

SDSL

(El valor de Vnom coincide con el de Mi para las señales SDSL)

Una señal SDSL desplegada sobre una UBC podrá optar a 2 calidades diferentes (aplicables igualmente a UBeC y UBmC):

Calidad 1 (SDSL_{cc1}):

Ms:	2.320 ¹ Kbit/s
Mi:	2.048 Kbit/s

Calidad 2 (SDSL_{cc2}):

Ms:	1.280 Kbit/s
Mi:	1.024 Kbit/s

¹ Corresponde a una tasa de bit efectiva de 2.304 Kbit/s, de acuerdo a la equivalencia siguiente:
tasa de bit total con overload = tasa de bit efectiva + $i \times 8 + 8$ en kbit/s, con $i = 1$.

Un bucle SDSL sobre una UBC tendrá calidad 1 por defecto.

Una señal SDSL desplegada sobre una UBM podrá optar a 2 calidades diferentes:

Calidad 1 (SDSLcm1):

Ms: 2.320 Kbit/s

Mi: 1.024 Kbit/s

Calidad 2 (SDSLcm2):

Ms: 768 Kbit/s

Mi: 512 Kbit/s

Un bucle SDSL sobre una UBM tendrá calidad 1 por defecto

Una señal SDSL desplegada sobre una UBL tendrá una única calidad por defecto:

Calidad 1 (SDSLcl1):

Ms: 768 Kbit/s

Mi: 512 Kbit/s

Una señal SDSL desplegada sobre una UBmL tendrá una única calidad por defecto:

Calidad 1 (SDSLcm1l):

Ms: 512 Kbit/s

Mi: 384 Kbit/s

SDSL Anexo G (G.991.2)²

(El valor de Vnom coincide con el de Mi para las señales SDSL Anexo G)

Una señal SDSL Anexo G desplegada sobre una UBeC podrá optar a 2 calidades diferentes:

Calidad 1 (SDSLGcec1):

Ms: 5.696 Kbit/s

Mi: 4.608 Kbit/s

Calidad 2 (SDSLGcec2):

Ms: 4.224 Kbit/s

Mi: 3.472 Kbit/s

Un bucle SDSL Anexo G sobre una UBeC tendrá calidad 1 por defecto.

Una señal SDSL Anexo G desplegada sobre una UBmC podrá optar a 2 calidades diferentes:

Calidad 1 (SDSLGcmc1):

Ms: 4.096 Kbit/s

Mi: 3.472 Kbit/s

Calidad 2 (SDSLGcmc2):

Ms: 3.456 Kbit/s

Mi: 2.728 Kbit/s

² La señal SDSL Anexo G y las calidades indicadas son válidas únicamente para la utilización de una modulación 32 TCPAM.

Un bucle SDSL Anexo G sobre una UBmC tendrá calidad 1 por defecto.

Una señal SDSL Anexo G desplegada sobre una UBC podrá optar a 2 calidades diferentes:

Calidad 1 (SDSLGcc1):

Ms: 3.096³ Kbit/s

Mi: 2.728 Kbit/s

Calidad 2 (SDSLGcc2):

Ms: 1.704 Kbit/s

Mi: 1.360 Kbit/s

Un bucle SDSL Anexo G sobre una UBC tendrá calidad 1 por defecto.

Una señal SDSL Anexo G desplegada sobre una UBM podrá optar a 2 calidades diferentes:

Calidad 1 (SDSLGcm1):

Ms: 3.096 Kbit/s

Mi: 1.360 Kbit/s

Calidad 2 (SDSLGcm2):

Ms: 1.024 Kbit/s

Mi: 512 Kbit/s

Un bucle SDSL Anexo G sobre una UBM tendrá calidad 1 por defecto

Una señal SDSL Anexo G desplegada sobre una UBL tendrá una única calidad por defecto:

Calidad 1 (SDSLGcl1):

Ms: 1.024 Kbit/s

Mi: 512 Kbit/s

Una señal SDSL Anexo G desplegada sobre una UBmL tendrá una única calidad por defecto:

Calidad 1 (SDSLGcm1):

Ms: 512 Kbit/s

Mi: 384 Kbit/s

SDSL Propietaria 1⁴

(El valor de Vnom coincide con el de Mi para las señales SDSL Propietaria)

Una señal SDSL Propietaria 1 desplegada sobre una UBeC podrá optar a 2 calidades diferentes:

Calidad 1 (SDSLP1cc1):

Ms: 7.120 kbit/s

Mi: 5.760 kbit/s

³ Corresponde a una tasa de bit efectiva de 3.072 Kbit/s, de acuerdo a la equivalencia siguiente:
tasa de bit total con overload = tasa de bit efectiva + $i \times 8 + 8$ en Kbit/s, con $i = 2$.

⁴ se define como una señal equivalente a SDSL Anexo G (G.991.2) en todas sus características y parámetros excepto en la modulación utilizada que es 64-TCPAM en lugar de 32-TCPAM.

Calidad 2 (SDSLP1cec2):

Ms: 5.280 kbit/s

Mi: 4.336 kbit/s

Un bucle SDSL Propietaria 1 sobre una UBeC tendrá calidad 1 por defecto.

Una señal SDSL Propietaria 1 desplegada sobre una UBmC podrá optar a 2 calidades diferentes:

Calidad 1 (SDSLP1cmc1):

Ms: 5.120 kbit/s

Mi: 4.336 kbit/s

Calidad 2 (SDSLP1cmc2):

Ms: 4.320 kbit/s

Mi: 3.408 kbit/s

Un bucle SDSL Propietaria 1 sobre una UBmC tendrá calidad 1 por defecto.

Una señal SDSL Propietaria 1 desplegada sobre una UBC podrá optar a 2 calidades diferentes:

Calidad 1 (SDSLP1cc1):

Ms: 3.864 kbit/s

Mi: 3.408 kbit/s

Calidad 2 (SDSLP1cc2):

Ms: 2.128 kbit/s

Mi: 1.696 kbit/s

Un bucle SDSL Propietaria 1 sobre una UBC tendrá calidad 1 por defecto.

Una señal SDSL Propietaria 1 desplegada sobre una UBM podrá optar a 2 calidades diferentes:

Calidad 1 (SDSLP1cm1):

Ms: 3.864 kbit/s

Mi: 1.360 kbit/s

Calidad 2 (SDSLP1cm2):

Ms: 1.280 kbit/s

Mi: 512 kbit/s

Un bucle SDSL Propietaria 1 sobre una UBM tendrá calidad 1 por defecto

Una señal SDSL Propietaria 1 desplegada sobre una UBL tendrá una única calidad por defecto:

Calidad 1 (SDSLP1cl1):

Ms: 1.280 kbit/s

Mi: 512 kbit/s

Una señal SDSL Propietaria 1 desplegada sobre una UBmL tendrá una única calidad por defecto:

Calidad 1 (SDSLP1cm11):

Ms: 640 kbit/s

Mi: 384 kbit/s

SDSL Propietaria 2⁵

(El valor de Vnom coincide con el de Mi para las señales SDSL Propietaria 2)

Una señal SDSL Propietaria 2 desplegada sobre una UBeC podrá optar a 2 calidades diferentes:

Calidad 1 (SDSLP2cec1):

Ms: 8.544 kbit/s

Mi: 6.912 kbit/s

Calidad 2 (SDSLP2cec2):

Ms: 6.336 kbit/s

Mi: 5.208 kbit/s

Un bucle SDSL Propietaria 2 sobre una UBeC tendrá calidad 1 por defecto.

Una señal SDSL Propietaria 2 desplegada sobre una UBmC podrá optar a 2 calidades diferentes:

Calidad 1 (SDSLP2cmc1):

Ms: 6.144 kbit/s

Mi: 5.208 kbit/s

Calidad 2 (SDSLP2cmc2):

Ms: 5.184 kbit/s

Mi: 4.088 kbit/s

Un bucle SDSL Propietaria 2 sobre una UBmC tendrá calidad 1 por defecto.

Una señal SDSL Propietaria 2 desplegada sobre una UBC podrá optar a 2 calidades diferentes:

Calidad 1 (SDSLP2cc1):

Ms: 4.632 kbit/s

Mi: 4.088 kbit/s

Calidad 2 (SDSLP2cc2):

Ms: 2.552 kbit/s

Mi: 2.040 kbit/s

Un bucle SDSL Propietaria 2 sobre una UBC tendrá calidad 1 por defecto.

Una señal SDSL Propietaria 2 desplegada sobre una UBM podrá optar a 2 calidades diferentes:

Calidad 1 (SDSLP2cm1):

Ms: 4.632 kbit/s

Mi: 1.360 kbit/s

Calidad 2 (SDSLP2cm2):

Ms: 1.536 kbit/s

Mi: 512 kbit/s

⁵ se define como una señal equivalente a SDSL Anexo G (G.991.2) en todas sus características y parámetros excepto en la modulación utilizada que es 128-TCPAM en lugar de 32-TCPAM.

Un bucle SDSL Propietaria 2 sobre una UBM tendrá calidad 1 por defecto

Una señal SDSL Propietaria 2 desplegada sobre una UBL tendrá una única calidad por defecto:

Calidad 1 (SDSLP2c11):

Ms: 1.536 kbit/s

Mi: 512 kbit/s

Una señal SDSL Propietaria 2 desplegada sobre una UBmL tendrá una única calidad por defecto:

Calidad 1 (SDSLP2cm11):

Ms: 640 kbit/s

Mi: 384 kbit/s

HDSL

Una señal HDSL tendrá una única calidad por defecto (velocidad total para sistemas HDSL de 2 ó 3 pares):

Calidad 1 (HDSLc1):

Vnom: 2.048 Kbit/s

ADSL sobre RDSI

(El valor de Vnom coincide con el de Mi para las señales ADSL sobre RDSI)

Una señal ADSL sobre RDSI desplegada sobre una UBC tendrá una única calidad por defecto (aplicables igualmente a UBeC y UBmC):

Calidad 1 (ADSL/RDSIcc1):

Ms descendente: 6.144 Kbit/s

Ms ascendente: 640 Kbit/s

Mi descendente: 2.048 Kbit/s

Mi ascendente: 512 Kbit/s

Una señal ADSL sobre RDSI desplegada sobre una UBM tendrá una única calidad por defecto:

Calidad 1 (ADSL/RDSIcm1):

Ms descendente: 4.096 Kbit/s

Ms ascendente: 512 Kbit/s

Mi descendente: 2.048 Kbit/s

Mi ascendente: 320 Kbit/s

Una señal ADSL sobre RDSI desplegada sobre una UBL tendrá una única calidad por defecto

Calidad 1 (ADSL/RDSIcl1):

Ms descendente: 4.096 Kbit/s

Ms ascendente: 512 Kbit/s

Mi descendente: 2.048 Kbit/s

Mi ascendente: 320 Kbit/s

Una señal ADSL sobre RDSI desplegada sobre una UBmL tendrá una única calidad por defecto

Calidad 1 (ADSL/RDSIcml1):

Ms descendente:	1.024 Kbit/s
Ms ascendente:	256 Kbit/s
Mi descendente:	512 Kbit/s
Mi ascendente:	128 Kbit/s

ADSL2 sobre POTS (Anexo A de G.992.3)

(El valor de Vnom coincide con el de Mi para las señales ADSL2 sobre POTS)

Una señal ADSL2 sobre POTS (Anexo A) desplegada sobre una UBC podrá optar por 3 calidades diferentes (aplicables igualmente a UBeC y UBmC):

Calidad 1 (ADSL2Acc1):

Ms descendente:	10.016 Kbit/s
Ms ascendente:	1.024 Kbit/s
Mi descendente:	6.144 Kbit/s
Mi ascendente:	640 Kbit/s

Calidad 2 (ADSL2Acc2):

Ms descendente:	5.120 Kbit/s
Ms ascendente:	896 Kbit/s
Mi descendente:	4.096 Kbit/s
Mi ascendente:	512 Kbit/s

Calidad 3 (ADSL2AScc3):

Ms descendente:	2.816 Kbit/s
Ms ascendente:	640 Kbit/s
Mi descendente:	2.048 Kbit/s
Mi ascendente:	512 Kbit/s

Un bucle ADSL2 sobre POTS (Anexo A) en una UBC dispondrá de la calidad 2 por defecto.

Para ADSL2 sobre POTS (Anexo A) en UBM, UBL y UBmL, se utilizarán provisionalmente los mismos niveles de calidad que para ADSL sobre POTS.

ADSL2 sobre RDSI (Anexo B de G.992.3)

(El valor de Vnom coincide con el de Mi para las señales ADSL2 sobre RDSI)

Una señal ADSL2 sobre RDSI (Anexo B) desplegada sobre una UBC podrá optar provisionalmente por dos calidades diferentes (aplicables igualmente a UBeC y UBmC):

Calidad 1 (ADSL2Bcc1):

Ms descendente:	9.024 Kbit/s
Ms ascendente:	640 Kbit/s
Mi descendente:	2.048 Kbit/s
Mi ascendente:	512 Kbit/s

Calidad 2 (ADSL2Bcc2):

Ms descendente:	6.144 Kbit/s
Ms ascendente:	640 Kbit/s
Mi descendente:	2.048 Kbit/s
Mi ascendente:	512 Kbit/s

Un bucle ADSL2 Anexo B en una UBC dispondrá de la calidad 2 por defecto.

Para ADSL2 sobre RDSI (Anexo B) en UBM, UBL y UBmL, se utilizarán provisionalmente los mismos niveles de calidad que para ADSL sobre RDSI.

ADSL2 ADL Anexo I (G.992.3)

(Para ADSL2 ADL Anexo I se utilizarán provisionalmente los mismos niveles de calidad que para ADSL2 Anexo A)

ADSL2 ADL Anexo J (G.992.3)

(El valor de Vnom coincide con el de Mi para las señales ADSL2 Anexo J)

Una señal ADSL2 Anexo J desplegada sobre una UBC podrá optar provisionalmente por 2 calidades diferentes (aplicables igualmente a UBeC y UBmC):

Calidad 1 (ADSL2Jcc1):

Ms descendente:	9.024 Kbit/s
Ms ascendente:	3.072 Kbit/s
Mi descendente:	2.048 Kbit/s
Mi ascendente:	1.024 Kbit/s

Calidad 2 (ADSL2Jcc2):

Ms descendente:	6.144 Kbit/s
Ms ascendente:	3.072 Kbit/s
Mi descendente:	2.048 Kbit/s
Mi ascendente:	1.024 Kbit/s

Un bucle ADSL2 Anexo J en una UBC dispondrá de la calidad 2 por defecto.

Una señal ADSL2 Anexo J desplegada sobre una UBM tendrá provisionalmente una única calidad por defecto:

Calidad 1 (ADSL2Jcm1):

Ms descendente:	4.096 Kbit/s
Ms ascendente:	2.304 Kbit/s
Mi descendente:	2.048 Kbit/s
Mi ascendente:	640 Kbit/s

Una señal ADSL2 Anexo J desplegada sobre una UBL tendrá provisionalmente una única calidad por defecto:

Calidad 1 (ADSL2Jcl1):

Ms descendente:	4.096 Kbit/s
Ms ascendente:	768 Kbit/s
Mi descendente:	2.048 Kbit/s
Mi ascendente:	512 Kbit/s

Una señal ADSL2 Anexo J desplegada sobre una UBmL tendrá provisionalmente una única calidad por defecto:

Calidad 1 (ADSL2Jcm11):

Ms descendente:	1.024 Kbit/s
Ms ascendente:	384 Kbit/s
Mi descendente:	512 Kbit/s
Mi ascendente:	256 Kbit/s

READSL (Anexo L de G.992.3)

(El valor de Vnom coincide con el de Mi para las señales READSL)

Para READSL en UBC, UBM y UBL, se utilizarán provisionalmente los mismos niveles de calidad que para ADSL2 sobre POTS.

Una señal ADSL2 Anexo L (READSL) desplegada sobre una UBmL tendrá provisionalmente una calidad por defecto:

Calidad 1 (ADSL2Lcm11):

Ms descendente:	1.280 Kbit/s
Ms ascendente:	256 Kbit/s
Mi descendente:	512 Kbit/s
Mi ascendente:	128 Kbit/s

ADSL2 Anexo M (G.992.3)

(Para ADSL2 Anexo M se utilizarán provisionalmente los mismos niveles de calidad que para ADSL2 Anexo J)

ADSL2+ sobre POTS (Anexo A de G.992.5)

(El valor de Vnom coincide con el de Mi para las señales ADSL2+ sobre POTS)

Una señal ADSL2+ Anexo A desplegada sobre una UBC tendrá provisionalmente una única calidad por defecto (aplicables igualmente a UBeC y UBmC):

Calidad 1 (ADSL2+Acc1):

Ms descendente:	24.416 kbit/s
Ms ascendente:	1.024 Kbit/s
Mi descendente:	10.240 Kbit/s
Mi ascendente:	640 Kbit/s

Una señal ADSL2+ Anexo A desplegada sobre una UBM tendrá provisionalmente una única calidad por defecto:

Calidad 1 (ADSL2+Acml):

Ms descendente:	16.032 Kbit/s
Ms ascendente:	896 Kbit/s
Mi descendente:	6.144 Kbit/s
Mi ascendente:	512 Kbit/s

Una señal ADSL2+ Anexo A desplegada sobre una UBL tendrá provisionalmente una única calidad por defecto:

Calidad 1 (ADSL2+Ac11):

Ms descendente:	4.096 Kbit/s
Ms ascendente:	512 Kbit/s
Mi descendente:	2.048 Kbit/s
Mi ascendente:	320 Kbit/s

Una señal ADSL2+ Anexo A desplegada sobre una UBmL tendrá provisionalmente una calidad por defecto:

Calidad 1 (ADSL2+Acml1):

Ms descendente:	1.024 Kbit/s
Ms ascendente:	256 Kbit/s
Mi descendente:	512 Kbit/s
Mi ascendente:	128 Kbit/s

ADSL2+ sobre RDSI (Anexo B de G.992.5)

(El valor de Vnom coincide con el de Mi para las señales ADSL2+ sobre RDSI)

Una señal ADSL2+ Anexo B desplegada sobre una UBC tendrá provisionalmente una única calidad por defecto (aplicables igualmente a UBeC y UBmC):

Calidad 1 (ADSL2+Bcc1):

Ms descendente:	21.184 Kbit/s
Ms ascendente:	640 Kbit/s
Mi descendente:	4.096 Kbit/s
Mi ascendente:	512 Kbit/s

Una señal ADSL2+ Anexo B desplegada sobre una UBM tendrá provisionalmente una única calidad por defecto:

Calidad 1 (ADSL2+Bcm1):

Ms descendente:	13.920 Kbit/s
Ms ascendente:	512 Kbit/s
Mi descendente:	4.096 Kbit/s
Mi ascendente:	320 Kbit/s

Una señal ADSL2+ Anexo B desplegada sobre una UBL tendrá provisionalmente una única calidad por defecto

Calidad 1 (ADSL2+Bcl1):

Ms descendente:	4.096 Kbit/s
Ms ascendente:	512 Kbit/s
Mi descendente:	2.048 Kbit/s
Mi ascendente:	320 Kbit/s

Una señal ADSL2+ Anexo B desplegada sobre una UBmL tendrá provisionalmente una única calidad por defecto

Calidad 1 (ADSL2+Bcml1):

Ms descendente:	1.024 Kbit/s
Ms ascendente:	256 Kbit/s
Mi descendente:	512 Kbit/s
Mi ascendente:	128 Kbit/s

ADSL2+ ADL Anexo I (G.992.5)

(Para ADSL2+ ADL Anexo I se utilizarán provisionalmente los mismos niveles de calidad que para ADSL2+ Anexo A)

ADSL2+ ADL Anexo J (G.992.5)

Una señal ADSL2+ Anexo J desplegada sobre una UBC tendrá provisionalmente una única calidad por defecto (aplicables igualmente a UBeC y UBmC):

Calidad 1 (ADSL2+Jcc1):

Ms descendente:	21.184 Kbit/s
Ms ascendente:	3.072 Kbit/s
Mi descendente:	4.096 Kbit/s
Mi ascendente:	1.024 Kbit/s

Una señal ADSL2+ Anexo J desplegada sobre una UBM tendrá provisionalmente una única calidad por defecto:

Calidad 1 (ADSL2+Jcm1):

Ms descendente:	13.920 Kbit/s
Ms ascendente:	2.304 Kbit/s
Mi descendente:	4.096 Kbit/s
Mi ascendente:	640 Kbit/s

Una señal ADSL2+ Anexo J desplegada sobre una UBL tendrá una única calidad por defecto

Calidad 1 (ADSL2+Jcl1):

Ms descendente:	4.096 Kbit/s
Ms ascendente:	512 Kbit/s
Mi descendente:	2.048 Kbit/s
Mi ascendente:	320 Kbit/s

Una señal ADSL2+ Anexo J desplegada sobre una UBmL tendrá una única calidad por defecto

Calidad 1 (ADSL2+Jcml1):

Ms descendente:	1.024 Kbit/s
Ms ascendente:	256 Kbit/s
Mi descendente:	512 Kbit/s
Mi ascendente:	128 Kbit/s

ADSL2+ Anexo M (G.992.5)

(Para ADSL2+ Anexo M se utilizarán provisionalmente los mismos niveles de calidad que para ADSL2+ Anexo J)

VDSL

Las señales VDSL desplegadas en planta deberán utilizar un plan de banda tipo 998.

Una señal VDSL desplegada sobre una UBC podrá optar provisionalmente por dos calidades diferentes (aplicables igualmente a UBeC y UBmC):

Calidad 1 (VDSLcc1):

Ms descendente:	6.400 Kbit/s
Ms ascendente:	6.400 Kbit/s
Mi descendente:	0 Kbit/s
Mi ascendente:	0 Kbit/s

Calidad 2 (VDSLcc2):

Ms descendente:	14.464 Kbit/s
Ms ascendente:	3.072 Kbit/s
Mi descendente:	0 Kbit/s
Mi ascendente:	0 Kbit/s

VDSL2

Los perfiles, planes de banda y máscaras de densidad espectral de potencia (PSD) que pueden ser desplegadas en planta serán las expresadas en el siguiente cuadro:

Perfiles	Plan de Banda	Nombre corto máscara PSD
8a, 8b, 8c, 8d 12a, 12b	998	B8-1
		B8-2
		B8-3
		B8-4
		B8-6
		B8-7
		17a
B8-12		

Una señal VDSL2 desplegada sobre una UBC podrá optar provisionalmente por dos calidades diferentes (aplicables igualmente a UBeC y UBmC)

Calidad 1 (VDSL2cc1):

Ms descendente:	101.248 Kbit/s
Ms ascendente:	21.504 Kbit/s
Mi descendente:	10.240 Kbit/s
Mi ascendente:	640 Kbit/s

Calidad 2 (VDSL2cc2):

Ms descendente:	14.400 Kbit/s
Ms ascendente:	14.400 Kbit/s
Mi descendente:	10.240 Kbit/s
Mi ascendente:	640 Kbit/s

Una señal VDSL2 desplegada sobre una UBM podrá optar provisionalmente por dos calidades diferentes:

Calidad 1 (VDSL2cm1):

Ms descendente:	21.184 Kbit/s
Ms ascendente:	1.024 Kbit/s
Mi descendente:	10.240 Kbit/s
Mi ascendente:	640 Kbit/s

Calidad 2 (VDSL2cm2):

Ms descendente:	16.032 Kbit/s
Ms ascendente:	896 Kbit/s
Mi descendente:	4.096 Kbit/s
Mi ascendente:	320 Kbit/s

6.4.4 Reglas de penetración

Se dan exclusivamente penetraciones para los tipos de señales y combinaciones en las que se está en disposición de proporcionar valores basados en algún tipo de experiencia empírica.

Las reglas asumen Unidades Básicas de 25 pares, pues es para éstas para las que se puede proporcionar información de penetración.

Puesto que las señales ADSL, ADSL2, ADSL2+ y VDSL2 comparten una parte del espectro de frecuencias, el número de pares total de dichas tecnologías no podrá superar la penetración máxima fijada para las señales ADSL. Se aplicarán los límites de ADSL sobre POTS o ADSL sobre RDSI en función de las características del espectro de la señal.

6.4.4.1 Unidades Básicas extra Cortas (UBeC)

ADSL sobre POTS

La tecnología ADSL sobre POTS sobre una UBeC tendrá una penetración defecto de 25/25.

SDSL

La tecnología SDSL sobre una UBeC tendrá una penetración defecto de 16/25

La tecnología SDSL Anexo G (Anexo G de G.991.2) sobre una UBeC tendrá una penetración defecto de 5/25

Las tecnologías SDSL Propietaria 1 y SDSL Propietaria 2 sobre una UBeC tendrán una penetración defecto de 5/25

HDSL⁶

La tecnología HDSL 2B1Q a 2 pares sobre una UBeC tendrá una penetración defecto de 8/25

⁶ La penetración de HDSL, por ser una señal de pares múltiples se da en numero de bucles, no de sistemas HDSL.

ADSL sobre RDSI

La tecnología ADSL sobre RDSI 2B1Q sobre una UBeC tendrá una penetración defecto de 4/25

HDB3

La tecnología HDB3 sobre una UBeC tendrá una penetración defecto de 2/25, con distinto sentido de transmisión para cada uno de los pares.

ADSL2

La tecnología ADSL2 sobre POTS (Anexo A de G.992.3) sobre una UBeC tendrá una penetración defecto de 25/25.

La tecnología ADSL2 sobre RDSI (Anexo B de G.992.3) sobre una UBeC tendrá una penetración defecto de 4/25

La tecnología ADSL2 Anexo I (G.992.3) sobre una UBeC tendrá una penetración defecto de 25/25.

La tecnología ADSL2 Anexo J (G.992.3) sobre una UBeC tendrá provisionalmente una penetración defecto de 4/25

La tecnología ADSL2 Anexo M sobre una UBeC tendrá provisionalmente una penetración defecto de 4/25

ADSL2+

La tecnología ADSL2+ sobre POTS (Anexo A de G.992.5) sobre una UBeC tendrá una penetración defecto de 25/25.

La tecnología ADSL2+ sobre RDSI (Anexo B de G.992.5) sobre una UBeC tendrá una penetración defecto de 4/25.

La tecnología ADSL2+ ADL Anexo I (G.992.5) sobre una UBeC tendrá una penetración defecto de 25/25.

La tecnología ADSL2+ ADL Anexo J (G.992.5) sobre una UBeC tendrá provisionalmente una penetración defecto de 4/25.

La tecnología ADSL2+ Anexo M (G.992.5) sobre una UBeC tendrá provisionalmente una penetración defecto de 4/25.

VDSL

La tecnología VDSL (“Fiber to the Exchange”) sobre una UBeC tendrá una penetración provisional de 2/25.

VDSL2

La tecnología VDSL2 con máscaras de PSD del tipo B8-1, B8-3, B8-4, B8-7, B8-11, sobre una UBeC tendrá una penetración defecto de 25/25.

La tecnología VDSL2 con máscaras de PSD del tipo B8-2, B8-6, y B8-12 sobre una UBeC tendrá una penetración defecto de 4/25.

6.4.4.2 Unidades Básicas muy Cortas (UBmC)

ADSL sobre POTS

La tecnología ADSL sobre POTS sobre una UBmC tendrá una penetración defecto de 25/25.

SDSL

La tecnología SDSL sobre una UBmC tendrá una penetración defecto de 16/25

La tecnología SDSL Anexo G (Anexo G de G.991.2) sobre una UBmC tendrá una penetración defecto de 5/25

Las tecnologías SDSL Propietaria 1 y SDSL Propietaria 2 sobre una UBmC tendrán una penetración defecto de 5/25

HDSL⁷

La tecnología HDSL 2B1Q a 2 pares sobre una UBmC tendrá una penetración defecto de 8/25

ADSL sobre RDSI

La tecnología ADSL sobre RDSI 2B1Q sobre una UBmC tendrá una penetración defecto de 4/25

HDB3

La tecnología HDB3 sobre una UBmC tendrá una penetración defecto de 2/25, con distinto sentido de transmisión para cada uno de los pares.

ADSL2

La tecnología ADSL2 sobre POTS (Anexo A de G.992.3) sobre una UBmC tendrá una penetración defecto de 25/25.

La tecnología ADSL2 sobre RDSI (Anexo B de G.992.3) sobre una UBmC tendrá una penetración defecto de 4/25

La tecnología ADSL2 Anexo I (G.992.3) sobre una UBmC tendrá una penetración defecto de 25/25.

La tecnología ADSL2 Anexo J (G.992.3) sobre una UBmC tendrá provisionalmente una penetración defecto de 4/25

La tecnología ADSL2 Anexo M sobre una UBmC tendrá provisionalmente una penetración defecto de 4/25

ADSL2+

La tecnología ADSL2+ sobre POTS (Anexo A de G.992.5) sobre una UBmC tendrá una penetración defecto de 25/25.

La tecnología ADSL2+ sobre RDSI (Anexo B de G.992.5) sobre una UBmC tendrá una penetración defecto de 4/25.

⁷ La penetración de HDSL, por ser una señal de pares múltiples se da en número de bucles, no de sistemas HDSL.

La tecnología ADSL2+ ADL Anexo I (G.992.5) sobre una UBmC tendrá una penetración defecto de 25/25.

La tecnología ADSL2+ ADL Anexo J (G.992.5) sobre una UBmC tendrá provisionalmente una penetración defecto de 4/25.

La tecnología ADSL2+ Anexo M (G.992.5) sobre una UBmC tendrá provisionalmente una penetración defecto de 4/25.

VDSL

La tecnología VDSL (“Fiber to the Exchange”) sobre una UBmC tendrá una penetración provisional de 2/25.

VDSL2

La tecnología VDSL2 con máscaras de PSD del tipo B8-1, B8-3, B8-4, B8-7, B8-11, sobre una UBmC tendrá una penetración defecto de 25/25.

La tecnología VDSL2 con máscaras de PSD del tipo B8-2, B8-6, y B8-12 sobre una UBmC tendrá una penetración defecto de 4/25.

6.4.4.3 Unidades Básicas Cortas (UBC)

ADSL sobre POTS

La tecnología ADSL sobre POTS sobre una UBC tendrá una penetración defecto de 25/25.

SDSL

La tecnología SDSL sobre una UBC tendrá una penetración defecto de 16/25

La tecnología SDSL Anexo G (Anexo G de G.991.2) sobre una UBC tendrá una penetración defecto de 16/25

Las tecnologías SDSL Proprietaria 1 y SDSL Proprietaria 2 sobre una UBC tendrán una penetración defecto de 16/25

HDSL⁸

La tecnología HDSL 2B1Q a 2 pares sobre una UBC tendrá una penetración defecto de 8/25

ADSL sobre RDSI

La tecnología ADSL sobre RDSI 2B1Q sobre una UBC tendrá una penetración defecto de 4/25

HDB3

La tecnología HDB3 sobre una UBC tendrá una penetración defecto de 2/25, con distinto sentido de transmisión para cada uno de los pares.

ADSL2

La tecnología ADSL2 sobre POTS (Anexo A de G.992.3) sobre una UBC tendrá una penetración defecto de 25/25.

La tecnología ADSL2 sobre RDSI (Anexo B de G.992.3) sobre una UBC tendrá una penetración defecto de 4/25

⁸ La penetración de HDSL, por ser una señal de pares múltiples se da en numero de bucles, no de sistemas HDSL.

La tecnología ADSL2 Anexo I (G.992.3) sobre una UBC tendrá una penetración defecto de 25/25.

La tecnología ADSL2 Anexo J (G.992.3) sobre una UBC tendrá provisionalmente una penetración defecto de 4/25

La tecnología ADSL2 Anexo M sobre una UBC tendrá provisionalmente una penetración defecto de 4/25

ADSL2+

La tecnología ADSL2+ sobre POTS (Anexo A de G.992.5) sobre una UBC tendrá una penetración defecto de 25/25.

La tecnología ADSL2+ sobre RDSI (Anexo B de G.992.5) sobre una UBC tendrá una penetración defecto de 4/25.

La tecnología ADSL2+ ADL Anexo I (G.992.5) sobre una UBC tendrá una penetración defecto de 25/25.

La tecnología ADSL2+ ADL Anexo J (G.992.5) sobre una UBC tendrá provisionalmente una penetración defecto de 4/25.

La tecnología ADSL2+ Anexo M (G.992.5) sobre una UBC tendrá provisionalmente una penetración defecto de 4/25.

VDSL

La tecnología VDSL (“Fiber to the Exchange”) sobre una UBC tendrá una penetración provisional de 2/25.

VDSL2

La tecnología VDSL2 con máscaras de PSD del tipo B8-1, B8-3, B8-4, B8-7, B8-11, sobre una UBC tendrá una penetración defecto de 25/25.

La tecnología VDSL2 con máscaras de PSD del tipo B8-2, B8-6, y B8-12 sobre una UBC tendrá una penetración defecto de 4/25.

6.4.4.4 Unidades Básicas Medias (UBM)

ADSL sobre POTS

La tecnología ADSL sobre POTS sobre una UBM tendrá una penetración defecto de 25/25.

SDSL

La tecnología SDSL sobre una UBM tendrá una penetración defecto de 16/25

La tecnología SDSL Anexo G (Anexo G de G.991.2) sobre una UBM tendrá una penetración defecto de 16/25

Las tecnologías SDSL Propietaria 1 y SDSL Propietaria 2 sobre una UBM tendrán una penetración defecto de 16/25

HDSL

La tecnología HDSL 2B1Q a 2 pares sobre una UBM tendrá una penetración defecto de 5/25

ADSL sobre RDSI

La tecnología ADSL sobre RDSI 2B1Q sobre una UBM tendrá una penetración defecto de 4/25.

HDB3

La tecnología HDB3 sobre una UBM tendrá una penetración defecto de 2/25, con distinto sentido de transmisión para cada uno de los pares.

ADSL2

La tecnología ADSL2 sobre POTS (Anexo A de G.992.3) sobre una UBM tendrá una penetración defecto de 25/25.

La tecnología ADSL2 sobre RDSI (Anexo B de G.992.3) sobre una UBM tendrá una penetración defecto de 4/25.

La tecnología ADSL2 Anexo I (G.992.3) sobre una UBM tendrá una penetración defecto de 25/25.

La tecnología ADSL2 Anexo J (G.992.3) sobre una UBM tendrá provisionalmente una penetración defecto de 4/25.

La tecnología ADSL2 Anexo M (G.992.3) sobre una UBM tendrá provisionalmente una penetración defecto de 4/25.

ADSL2+

La tecnología ADSL2+ sobre POTS (Anexo A de G.992.5) sobre una UBM tendrá una penetración defecto de 25/25.

La tecnología ADSL2+ sobre RDSI (Anexo B de G.992.5) sobre una UBM tendrá una penetración defecto de 4/25.

La tecnología ADSL2+ ADL Anexo I (G.992.5) sobre una UBM tendrá una penetración defecto de 25/25.

La tecnología ADSL2+ ADL Anexo J (G.992.5) sobre una UBM tendrá provisionalmente una penetración defecto de 4/25.

La tecnología ADSL2+ Anexo M (G.992.5) sobre una UBM tendrá provisionalmente una penetración defecto de 4/25.

VDSL2

La tecnología VDSL2 con máscaras de PSD del tipo B8-1, B8-3, B8-4, B8-7, B8-11, sobre una UBM tendrá una penetración defecto de 25/25.

La tecnología VDSL2 con máscaras de PSD del tipo B8-2, B8-6, y B8-12 sobre una UBM tendrá una penetración defecto de 4/25.

6.4.4.5 Unidades Básicas Largas (UBL)

ADSL sobre POTS

La tecnología ADSL sobre POTS sobre una UBL tendrá una penetración defecto de 16/25

SDSL

La tecnología SDSL sobre una UBL tendrá una penetración defecto de 16/25

La tecnología SDSL Anexo G (Anexo G de G.991.2) sobre una UBL tendrá una penetración defecto de 16/25

Las tecnologías SDSL Propietaria 1 y SDSL Propietaria 2 sobre una UBL tendrán una penetración defecto de 16/25

HDSL

La tecnología HDSL 2B1Q a dos pares sobre una UBL tendrá una penetración defecto de 2/25

ADSL sobre RDSI

La tecnología ADSL sobre RDSI 2B1Q sobre una UBL tendrá una penetración defecto de 4/25

HDB3

La tecnología HDB3 sobre una UBL tendrá una penetración defecto de 2/25, con distinto sentido de transmisión para cada uno de los pares.

ADSL2

La tecnología ADSL2 sobre POTS (Anexo A de G.992.3) sobre una UBL tendrá una penetración defecto de 16/25

La tecnología ADSL2 sobre RDSI (Anexo B de G.992.3) sobre una UBL tendrá una penetración defecto de 4/25.

La tecnología ADSL2 Anexo I (G.992.3) sobre una UBL tendrá una penetración defecto de 16/25.

La tecnología ADSL2 Anexo J (G.992.3) sobre una UBL tendrá provisionalmente una penetración defecto de 4/25

La tecnología ADSL2 Anexo L (G.992.3) sobre una UBL tendrá una penetración defecto de 16/25.

La tecnología ADSL2 Anexo M (G.992.3) sobre una UBL tendrá provisionalmente una penetración defecto de 4/25.

ADSL2+

La tecnología ADSL2+ sobre POTS (Anexo A de G.992.5) sobre una UBL tendrá una penetración defecto de 16/25.

La tecnología ADSL2+ sobre RDSI (Anexo B de G.992.5) sobre una UBL tendrá una penetración defecto de 4/25.

La tecnología ADSL2+ ADL Anexo I (G.992.5) sobre una UBL tendrá una penetración defecto de 16/25.

La tecnología ADSL2+ ADL Anexo J (G.992.5) sobre una UBL tendrá provisionalmente una penetración defecto de 4/25.

La tecnología ADSL2+ Anexo M (G.992.5) sobre una UBL tendrá provisionalmente una penetración defecto de 4/25.

6.4.4.6 Unidades Básicas muy Largas (UBmL)

ADSL sobre POTS

La tecnología ADSL sobre POTS sobre una UBmL tendrá una penetración defecto de 16/25

SDSL

La tecnología SDSL sobre una UBmL tendrá una penetración defecto de 16/25

La tecnología SDSL Anexo G (Anexo G de G.991.2) sobre una UBmL tendrá una penetración defecto de 16/25

Las tecnologías SDSL Propietaria 1 y SDSL Propietaria 2 sobre una UBmL tendrán una penetración defecto de 16/25

HDSL

La tecnología HDSL 2B1Q a 2 pares sobre una UBmL tendrá una penetración defecto de 0/25

ADSL sobre RDSI

La tecnología ADSL sobre RDSI 2B1Q sobre una UBmL tendrá una penetración defecto de 4/25

HDB3

La tecnología HDB3 sobre una UBmL tendrá una penetración defecto de 0/25.

ADSL2

La tecnología ADSL2 sobre POTS (Anexo A de G.992.3) sobre una UBmL tendrá una penetración defecto de 16/25.

La tecnología ADSL2 sobre RDSI (Anexo B de G.992.3) sobre una UBmL tendrá una penetración defecto de 4/25.

La tecnología ADSL2 ADL Anexos I (G.992.3) sobre una UBmL tendrá una penetración defecto de 16/25.

La tecnología ADSL2 ADL Anexos J (G.992.3) sobre una UBmL tendrá una penetración defecto de 4/25.

La tecnología ADSL2 Anexo L (G.992.3) sobre una UBmL tendrá una penetración defecto de 16/25.

La tecnología ADSL2 ADL Anexo M (G.992.3) sobre una UBmL tendrá una penetración defecto de 4/25.

ADSL2+

La tecnología ADSL2+ sobre POTS (Anexo A de G.992.5) sobre una UBmL tendrá una penetración defecto de 16/25.

La tecnología ADSL2+ sobre RDSI (Anexo B de G.992.5) sobre una UBmL tendrá una penetración defecto de 4/25.

La tecnología ADSL2+ ADL Anexo I (G.992.5) sobre una UBmL tendrá una penetración defecto de 16/25.

La tecnología ADSL2+ ADL Anexo J (G.992.5) sobre una UBmL tendrá provisionalmente una penetración defecto de 4/25.

La tecnología ADSL2+ Anexo M (G.992.5) sobre una UBmL tendrá provisionalmente una penetración defecto de 4/25.

6.5 Despliegue de señales xDSL en el subbucle

Se entenderá como despliegue en el subbucle la introducción de señales xDSL en pares de cobre existentes en un punto intermedio entre el RPCA y el domicilio de usuario.

6.5.1 Despliegue de nodos en el subbucle impidiendo el servicio de desagregación desde central

Los nodos desplegados en el subbucle que debido a su arquitectura y a la no realización del conformado espectral de potencia impiden el acceso desagregado al bucle desde central, podrán interceptar aquellos pares con atenuaciones superiores a 48 dB (a 300 KHz) o podrán dar servicio a aquellas unidades básicas o cajas terminales que contengan al menos un 80% de pares con una atenuación superior a 48 dB.

Asimismo, para aquellas centrales con repartidores de hasta 2.250 pares en las que no haya ningún operador coubicado y localizadas en zonas susceptibles de ayudas de las administraciones públicas definidas como tales por los correspondientes programas de colaboración, Telefónica podrá desplegar nodos que no utilicen conformado de la señal, sin necesidad de cumplir el criterio descrito en el párrafo anterior cuando, tras el anuncio del despliegue de dichos nodos que debe producirse con una antelación de al menos seis meses, ningún operador comunicase a la CMT y a Telefónica en el plazo de un mes, su interés en coubicarse (o ubicarse a distancia) así como los plazos de despliegue en dicha central. Dicho operador deberá hacer efectiva la coubicación (o ubicación a distancia) en un plazo limitado. Si transcurrido dicho mes, no se ha producido ninguna comunicación de ningún operador, Telefónica podrá realizar el despliegue del nodo anunciado.

Sin perjuicio de los criterios y condiciones anteriores, Telefónica podrá solicitar a esta Comisión la autorización expresa, caso a caso, de aquellos despliegues específicos de nodos de acortamiento que, aún no cumpliendo con los criterios establecidos en los párrafos anteriores, por sus características particulares considere razonable su despliegue en otras condiciones.

Las reglas de despliegue aplicables a las señales introducidas en los pares interceptados mediante dichos nodos serán las mismas reglas previamente definidas y según sea el tipo de Unidad Básica resultante en el tramo nodo - caja terminal.

En cualquier caso, si en alguno de los pares afectados por este despliegue del nodo existiera un operador que estuviese prestando servicio basándose en la desagregación del par, si así lo solicitara el operador, Telefónica deberá proponerle una solución alternativa, que incluirá siempre el acceso indirecto desde el nodo en cualquier modalidad, y sin ningún coste de migración al nuevo servicio o solución. En caso de migración al acceso indirecto, éste deberá provisionarse al poner el nodo en servicio, acordando las actuaciones con el operador para que exista la menor interrupción del servicio migrado.

Telefónica deberá informar, de manera explícita y con al menos dos meses de antelación a la puesta en servicio del nodo (que deberá haber sido aprobado previamente a la comunicación, bien de manera explícita bien por autorización general), a los operadores que posean bucles desagregados que sean interceptados o afectados por el nodo. Esta información deberá contener,

al menos, la identificación de dichos pares desagregados así como la solución propuesta para poder continuar prestando servicio al cliente. Asimismo, deberá indicar las modalidades de acceso indirecto que estarán disponibles en el nodo para dichos pares. El operador deberá disponer de al menos un mes desde que se le comunican los pares afectados para realizar la solicitud de migración.

6.5.2 Despliegue de nodos en el subbucle sin afectación del servicio de desagregación desde central

Sólo aquellos nodos que debido a su arquitectura permitan seguir ofreciendo servicios de desagregación desde la central en los pares interceptados, no estarán sujetos a la limitación del apartado anterior respecto a la distancia eléctrica mínima que deben tener los pares que pueden ser susceptibles de ser conectados a un nodo.

A las señales xDSL generadas en este tipo de nodos debe aplicarse un conformado espectral según el procedimiento descrito en la norma ITU-T G.997.1. Se definen los siguientes valores para los parámetros utilizados para el cómputo del conformado espectral deben ser los siguientes:

- Máscara PSD en central (DPBOEPSD): máscara B8-11 para VDSL2⁹
- Señal mínima utilizable (DPBOMUS): -123 dBm/Hz
- Frecuencia mínima de aplicación del conformado (DPBOFMIN): 138kHz.
- Frecuencia máxima de aplicación del conformado (DPBOFMAX): 17 MHz.

Los siguientes parámetros serán definidos para cada nodo según medidas reales:

- Longitud eléctrica del lado de la central (DPBOESEL): valor de las pérdidas de inserción medidas para el tramo central-nodo a 1 MHz.
- Parámetros del modelo de cable entre central y nodo (DPBOESCM_x, x=A, B o C) calculados a partir de las pérdidas de inserción medidas para el tramo central-nodo a 300kHz, 1MHz y 1,5MHz y la resolución del sistema resultante según

$$Pérdidas\ de\ inserción(\epsilon) = (A + B \cdot \sqrt{f} + C \cdot \epsilon) \cdot DPBOESEL$$

Como resultado se obtiene la máscara PSD resultante del conformado espectral que será configurada en los equipos desplegados en el subbucle RESULTMASKds(ϵ).

Las reglas de despliegue aplicables a las señales introducidas a través de este tipo de nodo y con conformado espectral según G.997.1 serán las mismas definidas previamente según el tipo de señal y el tipo de unidad básica resultante en el tramo nodo - caja terminal.

6.6 Modificación del plan de gestión del espectro de la planta de abonado

La modificación del plan de gestión podrá suponer la modificación de cualquiera de las reglas de despliegue.

6.6.1 Modificación de los tipos y características de señales que se pueden desplegar

La lista de señales sobre la planta de abonado se podrá modificar por la aparición de nuevos estándares o bien por la aceptación de nuevas señales propietarias.

⁹ También denominada con el nombre largo de 998ADE17-M2x-A (Tabla B-6 y B-7 Recomendación ITU-T G.993.2)

Las características de las señales se podrán modificar por aparición de nuevas versiones de los estándares. En caso de que las características modificadas sean más restrictivas que las previamente existentes, dicha modificación sólo afectará a los nuevos bucles desplegados.

6.6.2 Modificación de los niveles de calidad de las señales

Los niveles de calidad de las señales se modificarán en función de la evolución de los servicios desplegados sobre la planta de abonado y la evolución de las incidencias y rechazos:

- Se introducirán nuevos niveles de calidad, en caso de que algún servicio desplegado sobre la planta de abonado no se refleje de forma adecuada con los niveles de calidad existentes.
- Se eliminarán niveles de calidad, cuando se compruebe que su implantación en la planta no es significativo o no tiene efectos sobre el control de interferencias.
- Se modificarán márgenes de calidad cuando se compruebe que no se adaptan a las necesidades de los servicios prestados, o bien por exigencias del control de interferencias.

6.6.3 Modificación de las reglas de penetración

La modificación de las reglas de penetración dependerá de la evolución de los servicios desplegados sobre la planta de abonado, del número de incidencias por interferencia y del número de rechazos por incumplimiento de las reglas de penetración.

6.7 Procedimientos y servicios asociados al plan de gestión

6.7.1 Procedimiento de control de interferencias

El procedimiento de control de interferencias es responsabilidad conjunta de todos los operadores presentes sobre la planta de abonado. A efectos prácticos, es deseable la creación de un comité de control de interferencias de la planta de abonado (ver definición) que prime la actuación rápida y por acuerdo ante este tipo de problemas, sin perjuicio de la remisión formal del asunto a la autoridad regulatoria competente en la materia.

6.7.1.1 Procedimientos preventivos

Todos los operadores realizarán sus mejores esfuerzos para asegurar que sus servicios garantizan la integridad de la planta. En los casos en que existan procedimientos de control de señales en bucles (ya sean automáticos o no) que permitan comprobar el funcionamiento correcto, éstos deberán ponerse en práctica. Los operadores presentes en la planta de abonado se comprometerán asimismo a respetar los parámetros asociados a cada señal (margen superior de velocidad, potencia máxima y máscara de densidad espectral de potencia).

Se debe tener en cuenta que incluso aunque un bucle esté incumpliendo el plan de gestión, sus efectos sobre los servicios prestados en los bucles vecinos no tienen por qué manifestarse de forma instantánea. La degradación del servicio podrá producirse posteriormente, como consecuencia de una mayor ocupación de la planta (o por posible simultaneidad de señales en determinados momentos del día), o debido a la contribución de un incumplimiento parcial del plan de gestión en varios bucles.

Telefónica como propietaria y responsable de la planta de abonado, podrá comprobar que una señal a desplegar sobre un bucle cumple las reglas de penetración asociadas y actualizará el valor del número de señales de dicho tipo y calidad presentes en la Unidad Básica asociada. Telefónica actualizará asimismo los datos de nivel de calidad asociados al bucle (visibles solamente durante el procedimiento de control de interferencias), con el valor solicitado por el operador o bien con el valor defecto.

Cuando un operador, a instancia propia o de uno de sus clientes, detecte una disminución en la calidad del servicio de acuerdo a los criterios de calidad establecidos, previamente a la notificación de una incidencia por interferencias, deberá comprobar que el problema persiste (de forma constante o intermitente) y que no es debido a ninguno de los siguientes factores:

- mal funcionamiento de los equipos del operador;
- instalación incorrecta de los equipos del operador;
- avería en el bucle afectado o en los bucles vecinos;
- existencia de una fuente de interferencias externa de valores superiores a los habituales.
- El bucle sobre el que se despliega la señal no cumple los requisitos mínimos aconsejados por los estándares para dicha señal.

La persistencia del problema se comprobará al observar que la reducción de velocidad por debajo de Mi es permanente o estadísticamente significativa.

En consecuencia, con anterioridad a una notificación de incidencia por interferencias, el operador afectado podrá abrir una incidencia normal con el operador que considere causante de la misma. Si una vez resuelta esta incidencia, se siguiese produciendo una degradación de la calidad por debajo del margen inferior Mi, el operador afectado podrá, si así lo desea, iniciar una notificación de incidencia por interferencias.

Para señales que adaptan por configuración o dinámicamente la velocidad de transmisión sobre el par al ruido medido, el margen fijado por cada operador tiene influencia en la reducción de la velocidad, y por tanto, el nivel de interferencia para el que se alcanza la velocidad mínima puede variar para cada operador. Por esa razón, a falta de un acuerdo posterior entre los operadores en ese aspecto dentro del marco del procedimiento de control de interferencias, se propone que, independientemente de los márgenes usados por cada operador, el control de interferencias se aplique cuando la velocidad disminuya por debajo de aquella dada por Mi para un margen de ruido medido en el par de 0 dB respecto a la relación señal-ruido mínima, puesto que en dicho caso puntual se estará produciendo la interferencia y el ruido máximos. Se entenderá por relación señal-ruido mínima aquella que provoca que el BER de la línea sea igual al BER máximo permitido para cada señal.

6.7.1.2 Procedimientos de gestión de incidencias provocadas por interferencias

1. El operador accederá a la página web de Telefónica para rellenar una notificación de incidencia por interferencias, incluyendo la siguiente información:

- tipo de procedimiento: incidencia por interferencias
- código de referencia: aportado por el operador
- código MIGA de la central
- identidad del operador
 - código de operador

- dirección postal
 - teléfonos de contacto (principal y alternativo)
 - fax
 - direcciones de correo electrónico (principal y alternativa)
2. Telefónica, comprobará la existencia de una incidencia por avería resuelta previa a la solicitud y, en un plazo de 24 horas desde que se recibió la notificación de incidencia por interferencia, enviará mediante correo electrónico la notificación de incidencia a los operadores presentes en la planta de Telefónica.
 3. Todos los operadores presentes deberán responder mediante correo electrónico en un plazo de 2 días naturales al resto de operadores (utilizando para ello las direcciones incluidas en el correo enviado por Telefónica), indicando si se ha detectado alguna anomalía o modificación del servicio prestado que pudiera ser causa de interferencias o problemas a otros o, por el contrario, si están experimentando degradaciones de calidad potencialmente achacables al mismo tipo de interferencias señalado en la incidencia. Asimismo, deberán indicar el tipo de señal y la velocidad utilizada sobre los pares afectados.
 4. Cuando un operador se responsabilice de la interferencia que se haya provocado, deberá tomar las medidas adecuadas para resolverla en el menor tiempo posible, considerándose cerrada la incidencia una vez se restituya la calidad de servicio.
 5. En caso contrario, Telefónica, junto con al menos un representante del operador afectado se personará en el domicilio del cliente afectado en un plazo no superior a 5 días desde la apertura de la incidencia por interferencias, para comprobar que la calidad del bucle se ha degradado por debajo del límite Mi, de acuerdo a los criterios establecidos anteriormente. Los resultados de la prueba deberán ser firmados por el representante del operador y del de Telefónica.

Si alguna de las partes no diese su conformidad a los resultados de las pruebas en domicilio, se pondrá de igual manera de manifiesto por los representantes del operador y Telefónica, indicando en particular cuáles son los puntos y razones de las discrepancias.

6. El operador iniciador de la incidencia podrá convocar a través de las personas de contacto de los otros operadores para este tipo de problemas, dentro de los 2 días siguientes, o a la mayor brevedad posible en función de la gravedad del problema, a una reunión del comité, quienes deberán asistir a la misma con objeto de discutir la incidencia y su resolución.
7. El comité tratará de determinar el origen de la incidencia y los medios para su resolución. El origen de la interferencia podrá ser un único operador (interferencia individual) o un conjunto de operadores (interferencia múltiple). En el caso de interferencia múltiple será necesario determinar el orden de prioridad para aplicar las medidas de resolución de la incidencia, en función de la magnitud del efecto interferente de cada señal. Ante la falta de acuerdo para ordenar las señales por su efecto interferente, podrá optarse por ordenarlas por fecha de activación, tipo de señal y velocidad utilizada, con el fin de determinar las medidas correctoras a aplicar. Para cada tipo de señal, los bucles de menor calidad tendrán prioridad para no verse afectados por el control de interferencias.

Cada operador presente deberá aportar todos los datos posibles referentes a las señales sobre los bucles de la Unidad Básica. En particular, se deberá proporcionar la máscara de densidad espectral emitida en cada bucle afectado.

La resolución de la incidencia se hará de forma que se minimicen los efectos sobre los bucles potencialmente interferentes y, al mismo tiempo, buscando un compromiso entre los beneficios causados al bucle interferido y los perjuicios causados a otros bucles. En principio, se tratará de resolver la incidencia, bien reduciendo la potencia emitida por la señal o señales potencialmente interferentes, o bien mediante la reubicación del par afectado (interferente o interferido), evitando la desactivación de señales.

En el caso de que no se disponga de la información suficiente o en caso de discrepancias, podrá acordarse la realización de pruebas o mediciones adicionales en los bucles identificados como potencialmente interferentes e interferidos.

8. La no asistencia a la reunión o reuniones del comité (o falta de delegación en otro) por un operador se interpretará como aceptación de los acuerdos a los que lleguen el resto de operadores. Tales acuerdos deberán alcanzarse por consenso y podrán resultar en la necesaria realización de pruebas sobre bucles con señales potencialmente interferentes o interferidas para la identificación y resolución del problema.
9. Cuando la resolución de la incidencia sea de interés general para el acceso al bucle de abonado, en el plazo de 6 días desde que el comité termine sus trabajos, el conjunto de operadores involucrados en la resolución redactarán un informe, detallando las causas del problema y la solución acordada, el cual será publicado en la página web de Telefónica. Cuando la incidencia detectada se haya producido un cierto número de veces o cuando se estime suficientemente relevante, los operadores podrán solicitar a la CMT la correspondiente modificación de la OBA.
10. Una vez desactivado un bucle y comprobado que han desaparecido las interferencias, si dicho bucle proporciona servicios de velocidad variable, se activará, si así lo desea el operador afectado, a una velocidad inferior (la desactivación no tendría por qué afectar al servicio telefónico en el caso de ADSL). Caso de persistir las interferencias, o caso de que el bucle estuviera funcionando a la velocidad mínima, se mantendrá la desactivación del bucle.
11. Los costes incurridos durante el procedimiento de control de interferencias se distribuirán de acuerdo a las directrices del comité de interferencias de la planta de abonado y, en exclusiva, sobre el operador interferente en caso de incumplimiento de alguna de las reglas de despliegue, o sobre el operador interferido cuando se demuestre que no se realizaron las comprobaciones previas a la notificación de la incidencia por interferencias.

6.7.2 Procedimiento de introducción de señales propietarias

Previamente a solicitar a la CMT la correspondiente modificación de la OBA, cuando un operador (u operadores) desee(n) introducir una nueva señal propietaria en la planta de abonado, se recomienda seguir el siguiente procedimiento con objeto de garantizar el máximo acuerdo en los aspectos técnicos.

1. El operador interesado redactará un informe técnico que contendrá las características de la señal, así como la justificación de los fundamentos de compatibilidad con el resto de las señales presentes sobre la planta, incluyendo la siguiente información:
 - asimilación de la nueva señal a algún tipo de señal presente en la planta (máscara espectral de potencia similar)
 - cálculos teóricos de valores de diafonía
 - resultados de simulaciones
 - resultados de pruebas específicas
 - presencia comercial de la señal en plantas de abonado de otro países/operadores
 - propuesta de regla de penetración
 - propuesta de niveles de calidad

En particular, se deberá detallar el valor de los siguientes parámetros (no todos los parámetros son aplicables a la totalidad de las señales)

- pérdidas de retorno
- máscara en el dominio del tiempo para los pulsos (en el caso de señales digitales)
- amplitud de pico de la señal
- máscara de densidad espectral de potencia
- potencia media máxima de emisión permitida
- atenuación de conversión longitudinal
- tensión de salida longitudinal
- cumplimiento de pruebas de ruido sobre los bucles especificados, si existen
- máxima corriente y tensión de telealimentación
- protección contra sobretensiones
- retardo de grupo tolerable.

Para cada parámetro se incluirá, en la medida de lo posible, una comparación con el valor de dicho parámetro para las señales presentes en la planta, así como las certificaciones disponibles de cumplimiento de dicho valor.

2. El operador u operadores interesados convocarán al comité de control de interferencias remitiendo a sus miembros, con suficiente antelación, el informe técnico sobre la nueva señal.
3. El comité discutirá sobre la incorporación de la nueva señal a la lista de señales presentes en la planta, pudiendo acordar la previa realización de pruebas por un periodo no superior a tres meses.
4. El proceso de discusión en el comité de interferencias, incluyendo en su caso la fase de pruebas, no deberá exceder de los cinco meses desde la convocatoria del comité.
5. El operador u operadores interesados podrán acompañar los resultados de pruebas y la decisión final del comité a la solicitud a la CMT de incorporación de la nueva señal a la OBA.

En cualquier caso, en la medida que se introduzca metodología de verificación de la compatibilidad de señales en los estándares, será de aplicación dicha metodología.

6.7.3 Servicio de reubicación de pares

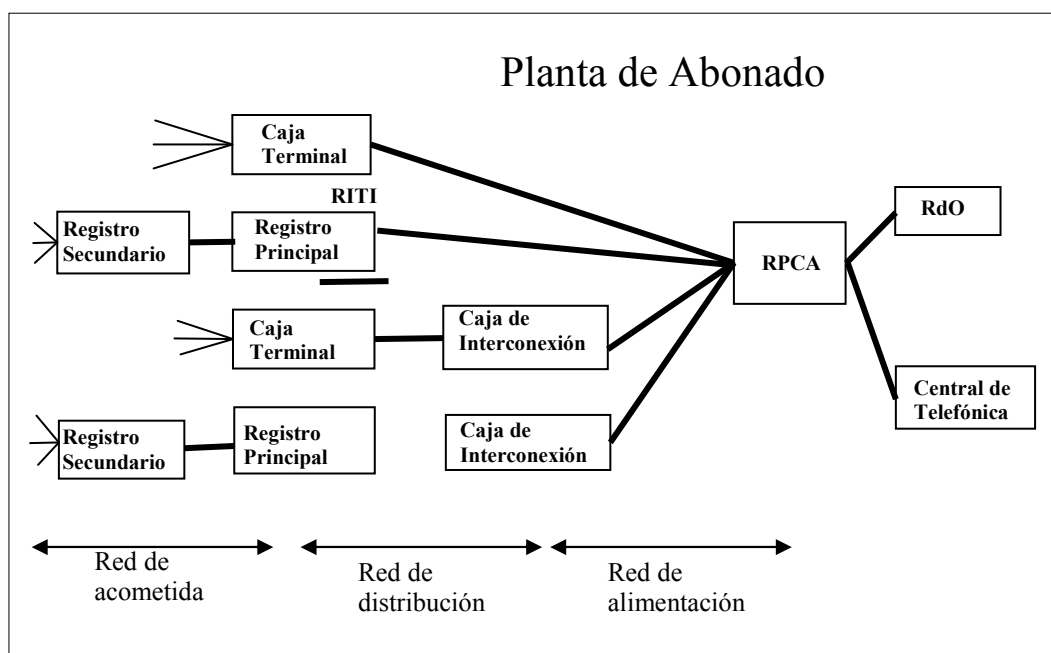
El servicio de reubicación de pares permitirá la sustitución de un par de abonado por otro par disponible de mejores características.

Para las modalidades de acceso compartido y de acceso indirecto, el servicio de reubicación de par sólo contempla la sustitución del par completo y no de segmentos separados.

Sin embargo, para la modalidad de acceso completamente desagregado, será posible la sustitución de un único segmento o conjunto de segmentos en el par objeto de reubicación. Se entenderá por segmento la longitud de cable de un par entre una caja o registro y un repartidor o entre dos cajas y/o registros, y que resulta accesible en ambos extremos.

Un par de abonado se abona se constituye a partir del encadenamiento o conexión de diferentes segmentos. En consecuencia, el nuevo par de abonado resultante de una reubicación de pares supondrá la sustitución de uno o varios de los siguientes segmentos:

- entre caja terminal (de un edificio con acometida de Telefónica) y repartidor principal
- entre caja terminal y caja de interconexión de pares¹⁰ (en la red de distribución)
- entre caja de interconexión y repartidor principal (en la red de alimentación)
- entre registro principal (de un edificio con ICT) y repartidor principal
- entre registro principal (de un edificio con ICT) y caja de interconexión de pares
- entre registro principal (de un edificio con ICT) y el registro secundario (de un edificio con ICT que conecta la red de distribución con la red de dispersión)



¹⁰ Una Caja de Interconexión (CI) o de sub-repartición es un punto intermedio de repartición entre la Caja Terminal y el RPCA (red de distribución). La CI no existe en todos los casos.

El servicio se podrá solicitar cuando el operador solicitante de la reubicación ya presta servicios sobre el bucle; en cuyo caso, las actuaciones de reubicación conllevarán la suspensión temporal del servicio durante la ventana del cambio, necesitándose autorización del abonado.

Cuando el servicio se solicite para las modalidades de acceso compartido o acceso indirecto sobre un par sobre el que ya se prestan servicios, como las actuaciones conlleven la suspensión temporal del servicio telefónico del cual el operador solicitante no es el titular, es necesario que dicho operador disponga de la autorización del usuario final.

Dependiendo de la configuración de la planta de abonado, la reubicación de pares podrá realizarse dentro de la misma unidad básica o bien en otra unidad básica distinta (si existe una caja o repartidor intermedio en el que converjan varias unidades básicas).

La reubicación de pares incluirá la caracterización previa de los pares candidatos para la reubicación de acuerdo al tipo de señal y nivel de calidad especificado por el operador. En caso de que no se especifique un nivel de calidad, la caracterización se realizará para el nivel de calidad defecto. Si el par a reubicar está en servicio y no se va a sustituir el par completo, la caracterización completa del nuevo par se realizará durante la suspensión temporal del servicio al usuario.

El operador solicitante de la reubicación deberá hacerse cargo de los costes de caracterización de los pares una vez efectuada ésta, aún cuando no confirme la reubicación con posterioridad.

El procedimiento asociado al servicio será el siguiente:

1. El operador enviará una solicitud de reubicación de par con la siguiente información obligatoria:
 - código de referencia: aportado por el operador
 - código MIGA de la central/RPCA (solo para acceso indirecto)
 - datos de contacto del coordinador técnico
 - identificación del par a reubicar: número administrativo
 - tipo de acceso: completamente desagregado/ compartido / compartido sin STB / Acceso indirecto
 - modalidad de conexión solicitada (sólo para acceso indirecto)
 - tecnología de referencia para caracterización

Los formatos de los campos se detallarán en la correspondiente guía de uso.

Una vez completados correctamente todos los campos obligatorios del formulario de solicitud, ésta quedará registrada en ese momento.

2. En caso de denegación de la solicitud, Telefónica lo comunicará al operador antes de 5 días desde la recepción de la solicitud, incluyendo la siguiente información:
 - tipo de registro: *denegación de reubicación de par*
 - código de referencia
 - causa concreta de denegación
 - fecha de la denegación

La solicitud sólo podrá ser denegada por las siguientes causas:

- indisponibilidad de segmentos o pares libres;

- imposibilidad de reubicación a otra unidad básica, cuando se haya solicitado dicha opción;
- causas de fuerza mayor;
- otras causas acordadas entre Telefónica y los operadores.

En el caso de aceptación de la sustitución del par:

3. Telefónica seleccionará tres pares disponibles como candidatos para la reubicación del par. Telefónica realizará medidas de caracterización sobre los pares seleccionados de acuerdo al tipo de tecnología indicada, reservando el de mejores prestaciones para la reubicación.
4. En el plazo de 6 días desde la solicitud Telefónica notificará al operador interesado, la aceptación de la solicitud indicando las siguientes informaciones:
 - identificación de los 3 pares candidatos para caracterización
 - medidas de caracterización de los tres pares candidatos.
 - Par propuesto para reubicación o si en base a las medidas enviadas ninguno de los pares se considera mejor que el original indicación que la reubicación no ha tenido éxito
 - propuesta de fecha y rango horario (entre una y 3 horas, en función de la complejidad de las actuaciones) para la ventana de cambio, dentro de los 7 días siguientes a la propuesta de aceptación. Siempre que sea posible, dicha propuesta se adaptará a la propuesta incluida por el operador en su solicitud.
5. El operador, en su caso de acuerdo con su cliente, enviará a Telefónica en el plazo de 3 días una confirmación o cancelación de la solicitud de reubicación. La falta de respuesta del operador en dicho plazo será considerada como aceptación de la propuesta y se procederá a los trabajos de reubicación en la ventana propuesta. La ausencia de una confirmación en firme o la renegociación de ventana de cambio no computarán a efectos de plazos de provisión del servicio.
6. En la fecha y hora acordada Telefónica realizará en coordinación con el operador las tareas necesarias (reconexiones y pruebas del par reubicado).
7. Una vez realizada la reubicación del par en la ventana acordada será de aplicación para la prueba del par reubicado, lo especificado en el servicio de prolongación de par.

6.7.4 Servicio de modificación de la señal desplegada sobre un par

1. Presentación de solicitudes

El operador autorizado enviará una solicitud específica para la modificación de las señales o niveles de calidad desplegados sobre un par. El formulario de solicitud incluirá la siguiente información obligatoria:

-
- código de referencia: aportado por el operador
- identidad del bucle: número administrativo
- nueva señal sobre el bucle (se especificará la señal existente si sólo se modifica el nivel de calidad)

Los formatos de los campos se detallarán en la correspondiente guía de uso.

Una vez completados correctamente todos los campos obligatorios del formulario de solicitud, ésta quedará registrada en ese momento.

2. Causas de denegación de solicitud de modificación de la señal sobre un par

La solicitud de modificación de la señal sobre un par sólo podrá ser denegada por las siguientes causas:

- causas de fuerza mayor
- incompatibilidad con otros servicios soportados en la misma unidad básica según el plan de despliegue.
- otras causas acordadas entre los operadores autorizados y Telefónica

3. Interacciones

1. El operador autorizado enviará una solicitud de modificación de la señal sobre un par de la forma especificada en el apartado “presentación de solicitudes”.
2. Telefónica aceptará la solicitud en un plazo de 5 días laborables tras su validación. Dentro de este plazo, Telefónica comunicará, si la solicitud ha sido aceptada, el código de pedido que servirá para identificar el servicio de modificación de la señal desplegada sobre un par.
3. En caso de denegación de la solicitud, Telefónica lo comunicará antes de 5 días desde la recepción de la solicitud de alta, incluyendo la siguiente información:
 - tipo de registro: *denegación de solicitud de modificación de señal sobre un par*
 - código de referencia
 - causa concreta de la denegación para la modificación de la señal sobre un par
 - fecha de la denegación.

7. SISTEMA COMÚN DE INFORMACIÓN DE PLANIFICACIÓN Y SEGUIMIENTO (SICOBA)

7.1 PRINCIPIOS GENERALES

A fin de dar cumplimiento a las obligaciones impuestas de transparencia y no discriminación en cuanto a la provisión de servicios OBA, Telefónica debe aportar una serie de elementos de información, relativos tanto a la planificación de las solicitudes como al seguimiento de su ejecución. Esa información procederá de sistemas auditables por terceros.

Telefónica mostrará en la herramienta web descrita en el apartado 1.5.1 los datos especificados relativos a las solicitudes de los operadores, y a las actuaciones equivalentes que Telefónica realice en cada central para sus servicios. La información de planificación a suministrar debe ser equivalente a la que se requiera al resto de operadores que soliciten servicios OBA, y la de seguimiento debe ser suficiente para que pueda comprobarse el tratamiento no discriminatorio.

A. Estimaciones de demanda e información de seguimiento

Para la prestación de los servicios con el debido nivel de calidad se establecen unas fases de comunicación de información sobre estimaciones de demanda futura: previsión de demanda y planificación de demanda.

Para que pueda comprobarse el tratamiento no discriminatorio de solicitudes de los servicios OBA y de las actividades equivalentes internas de Telefónica, Telefónica suministrará información detallada sobre la situación de ambos tipos de peticiones en cada central.

Ambos tipos de información serán accesibles para los operadores afectados según se especifica más adelante.

Se definen las siguientes fases, que se suceden periódicamente formando un ciclo de planificación:

1. **Previsión** de demanda: suministro por parte de los operadores y Telefónica de información de carácter estimativo y no vinculante acerca de la demanda prevista destinado a facilitar la atención futura de dicha demanda.
2. **Planificación** de demanda: suministro por parte de los operadores y Telefónica de información detallada con cierto grado de compromiso acerca de las peticiones que se prevé cursar, destinado a garantizar la entrega en plazo de dichas peticiones.
3. **Petición** firme de servicios: solicitud de los servicios según se especifica en los procedimientos de la OBA (por los operadores) o conforme a sus procedimientos internos (por Telefónica).
4. **Seguimiento y entrega.** Suministro por parte de Telefónica de información acerca de la situación de las solicitudes: tipo de solicitud, fecha de solicitud, fecha de entrega, estado (en ejecución o entregada).

La diferencia entre las solicitudes efectivamente cursadas y las previstas en la fase de planificación de la demanda genera la posibilidad de distinguir entre demanda planificada y demanda no planificada.

Las fases de comunicación de información sobre estimaciones de demanda futura (previsión y planificación) no son requisitos de obligado cumplimiento, en el sentido de que cualquier operador podrá renunciar a comunicar la información de estimaciones de demanda (previsión de demanda y planificación de demanda). No obstante, toda petición de un determinado servicio en un determinado ciclo de planificación de un operador que no haya remitido la planificación de demanda correspondiente se considerará que constituye demanda no planificada.

Se mantendrá el registro histórico de al menos 18 meses de toda la información de estimación de demanda y seguimiento remitida por todos los agentes.

B. Acceso a la información

La información de estimaciones de demanda comunicada por todos los agentes y la información de seguimiento (excepto la correspondiente a prolongación de par) se facilitarán mensualmente a todos los operadores autorizados de forma agregada por central (la suma total correspondiente a todos los operadores, incluida Telefónica). De esta información se detallará de forma desglosada la correspondiente a Telefónica en una determinada central, para los operadores que estén presentes en dicha central o hayan remitido su información de planificación de demanda relativa a ésta.

Todas las informaciones citadas se remitirán mensualmente a la CMT.

C. Servicios incluidos

Los servicios incluidos en el sistema son los siguientes:

1. Prolongación de par
2. Coubicación
3. Tendido de cable interno
4. Entrega de señal-Modalidad Cámara multioperador
5. Entrega de señal-Modalidad Capacidad portadora

En los siguientes apartados se concretan los detalles de la aplicación del sistema descrito a cada uno de los servicios. En cada uno se procede a

- identificar la actividad o actividades equivalentes internas de Telefónica sobre las que Telefónica deberá informar;
- fijar el esquema temporal que se aplicará;
- detallar la información que todos los operadores deben aportar en las fases de previsión de demanda y planificación de demanda;
- detallar la información que Telefónica debe aportar para el seguimiento de las solicitudes;
- concretar el tratamiento diferenciado que se podrá dar a demanda planificada y no planificada;
- definir el mecanismo de asignación de recursos escasos.

7.2 PROLONGACIÓN DE PAR

A. Actividad equivalente de Telefónica

Los servicios de prolongación de par se pueden equiparar a las actuaciones que Telefónica lleva a cabo para dar de alta sus servicios minoristas.

Se toman como actividades equivalentes de Telefónica las altas de los siguientes servicios:

- *Servicio Telefónico Básico (incluyendo líneas RDSI)*
- *Línea ADSL*
- *Servicio Imagenio sin acceso a Internet*

B. Esquema temporal

No se establece para este servicio.

C. Previsión de demanda

No se establece para este servicio.

D. Planificación de demanda

No se establece para este servicio.

E. Solicitudes en firme

Para todas las centrales en las que los operadores hayan solicitado servicios de la OBA, Telefónica deberá reflejar el número de los siguientes servicios entregados en cada central en el periodo de referencia.

CENTRAL	<i>Prolongación de par de acceso desagregado</i>	<i>Prolongación de par de acceso compartido</i>	<i>GigADSL o servicio mayorista de nivel regional</i>	<i>ADSL-IP o servicio mayorista de nivel nacional</i>	<i>Servicio Telefónico Básico (incluyendo líneas RDSI)</i>	<i>Línea ADSL</i>	<i>Servicio Imagenio sin acceso a Internet</i>

Esta información será accesible únicamente para la CMT.

F. Tratamiento diferenciado de demanda planificada y no planificada

No se establece para este servicio.

G. Asignación de recursos escasos

No se establece para este servicio.

7.3 SERVICIO DE COUBICACIÓN

A. Actividad equivalente de Telefónica

Los servicios de coubicación se pueden equiparar a las actuaciones que Telefónica lleva a cabo en las centrales que requieren ocupación de espacios.

Se toman como actividades equivalentes al servicio de coubicación:

- *Habilitación o ampliación de sala para equipos*
- *Habilitación o ampliación de sala para otros usos*
- *Asignación en sala existente de espacio para cualquier tipo de actividad o equipo*

B. Esquema temporal

Por sus características específicas, la petición y atención de los servicios de coubicación se realiza en ciclos que se reinician cada tres meses. Antes de que finalice la primera semana¹ de cada mes, Telefónica actualiza en la base de datos correspondiente la situación de las centrales, de forma que los interesados están en condiciones de saber si cada central concreta dispone de espacio, ha sido declarada inviable, se encuentra pendiente de recuperación de espacio adicional, o dispone de espacio en parcela.

Para las solicitudes a remitir un determinado mes N:

1. **A lo largo de la segunda y tercera semana del mes N-6**, todos los operadores interesados remiten su previsión de demanda. En el plazo de tres semanas Telefónica advertirá de aquellas solicitudes que conforme a la información disponible no vayan a poder ser atendidas.
2. **A lo largo de la segunda y tercera semana del mes N-2**, todos los operadores interesados remiten su planificación de demanda. Tras finalizar este período, en el plazo de dos semanas Telefónica advertirá de aquellas solicitudes que conforme a la información disponible no vayan a poder ser atendidas.
3. **Antes de que finalice el mes N²**, todos los operadores remiten sus peticiones en firme. El plazo de provisión de todas las peticiones en firme comenzará al vencimiento de este período.
4. **Toda petición remitida fuera del mes N se considera demanda no planificada** y sólo se inicia su tramitación³ si no requiere habilitación de nueva SdT o SdO o ampliación de SdO, teniendo en cuenta que ha de reservarse el espacio requerido en la información de planificación hasta el fin del ciclo. Las peticiones remitidas fuera del mes N que sí la requieran se encolan para su tramitación el siguiente mes N válido.

C. Previsión de demanda

La información a suministrar y que luego se mostrará en el sistema es la siguiente:

- Identificación de la central
- Identificación del operador
- Tipo de actuación
 - Telefónica: Ampliación o creación de nuevas salas para equipos de acceso, u ocupación de espacios (especificar uso)⁴
 - Operador alternativo: Solicitud de coubicación o ubicación distante en parcela de Telefónica
- Espacio requerido
 - Telefónica: Metros cuadrados totales de espacio requeridos
 - Operador alternativo: Número de jaulas y/o UNC solicitados (o metros cuadrados de espacio no normalizado)
- Potencia en CC y CA

¹ Se considera que una semana pertenece a un determinado mes cuando 4 o más de sus días corresponden a ese mes.

² A lo largo de la tercera semana del mes N Telefónica remitirá una comunicación vía correo electrónico a todos los operadores que planificaron, indicando la fecha exacta de vencimiento del período de envío de solicitudes en firme.

³ El plazo de provisión de las solicitudes no planificadas remitidas antes de la finalización del período de dos semanas de respuesta a la planificación de los operadores comenzará a partir del día siguiente a la finalización del mismo.

⁴ Telefónica especificará uno de los siguientes usos: equipos de red de acceso, otros equipos e infraestructuras u otros usos.

D. Planificación de demanda

La información a suministrar y que luego se mostrará en el sistema es la siguiente:

- Identificación de la central
- Identificación del operador
- Tipo de actuación
 - Operador alternativo: Solicitud de coubicación o ubicación distante en parcela de Telefónica
 - Telefónica: Ampliación o creación de nuevas salas para equipos de acceso, u ocupación de espacios (especificar uso) ¹
- Espacio requerido
 - Operador alternativo: Número de jaulas y/o UNC solicitados (o metros cuadrados de espacio no normalizado)
 - Telefónica: Metros cuadrados totales de espacio requeridos
- Potencia en CC y CA
- Número de disyuntores y calibre CC y CA

E. Solicitudes en firme

La información a suministrar es la especificada en el procedimiento de solicitud correspondiente. La información a mostrar en el sistema es la siguiente:

- Identificación de la central
- Identificación del operador
- Tipo de actuación
 - Operador alternativo: Solicitud de coubicación o ubicación distante en parcela de Telefónica
 - Telefónica: Ampliación o creación de nuevas salas para equipos de acceso, u ocupación de espacios (especificar uso) ¹
- Espacio requerido
 - Operador alternativo: Número de jaulas y/o UNC solicitados (o metros cuadrados de espacio no normalizado)
 - Telefónica: Metros cuadrados totales de espacio requeridos
- Fecha de pedido en firme
- Fecha de inicio del proyecto técnico específico (en servicios OBA) o del proyecto de obra (en autoprestación)
- Fecha de inicio de los trabajos tras la confirmación de proyecto, en su caso
- Fecha de fin de los trabajos y entrega del servicio (prevista o efectiva)
- Estado de la solicitud (en ejecución/entregada)

F. Tratamiento diferenciado de demanda planificada y no planificada

Si para una central determinada en un ciclo dado el espacio solicitado por un operador expresado en metros cuadrados equivalentes excede en un porcentaje p^2 superior al 10% la demanda planificada o el operador no remitió información de planificación, se considerará que las peticiones en firme para dicha central correspondientes a ese ciclo constituyen en su totalidad demanda no planificada.

¹ Telefónica especificará uno de los siguientes usos: equipos de red de acceso, otros equipos e infraestructuras u otros usos.

$$^2 p = \left(\frac{\text{Metros_cuadrados_solicitados_en_firme_en_la_central}}{\text{Metros_cuadrados_a_solicitar_según_planificación_en_la_central}} - 1 \right)$$

Toda petición de demanda no planificada queda exenta de penalizaciones por incumplimiento de plazos hasta que transcurra el siguiente plazo:

Plazo de exención de penalizaciones =

Plazo de entrega × (1 + p) si $p < 100\%$

Plazo de entrega × 2 si $p > 100\%$ o no se remitió información de planificación

Telefónica dará prioridad a la demanda no planificada de los operadores alternativos frente a su propia demanda no planificada.

G. Asignación de recursos escasos

Si la demanda supera el espacio vacante disponible y debe procederse a un reparto del espacio disponible (sin perjuicio de que al mismo tiempo deba procederse a la recuperación de espacios adicionales según el procedimiento aplicable), Telefónica asignará el espacio conforme a una estrategia recurrente como la descrita en el apartado 2.15.8, si bien las peticiones no se ordenarán según la fecha de petición sino atendiendo al siguiente orden de prelación:

1. Demanda coincidente con la planificación (menos del 10% de diferencia) y acorde con la previsión
2. Demanda coincidente con la planificación (menos del 10% de diferencia) y no acorde con la previsión
3. Demanda no planificada (ordenada de menor a mayor porcentaje de discrepancia)

Dentro de cada categoría, de ser necesario se ordenarían las peticiones de los operadores en el siguiente orden:

1. Peticiones de operadores que no disponen de espacio en la central, ordenados de menor a mayor cantidad de espacio solicitado en su petición.
2. Peticiones de operadores que ya disponen de espacio en la central, ordenados de mayor a menor tasa de ocupación del espacio, definida como el cociente entre los bucles prolongados de que disponen en la central y el total de espacio de que dispondrían en la central si se atendiera su petición (suma de espacio ya asignado y espacio solicitado en la nueva petición).

Las peticiones de Telefónica no tendrán prioridad frente al resto de los operadores, sino que estarán sujetas a las reglas de reparto aplicables a todas las peticiones.

A los efectos de reparto de recursos escasos, únicamente quedarán englobadas en la categoría de demanda no planificada las peticiones para las que no se remitió información de planificación, y el exceso sobre la planificación de aquéllas para las que sí se remitió dicha información.

7.4 SERVICIO DE TENDIDO DE CABLE INTERNO (TCI)

A. *Actividad equivalente de Telefónica*

La provisión del servicio de TCI de la OBA se puede equiparar con la instalación de cableado desde el RPCA hasta sus equipos de banda ancha (DSLAM) que Telefónica realiza para ofrecer sus propios servicios de banda ancha.

Se toma como actividad equivalente al servicio de tendido de cable:

- *Instalación de cableado entre RPCA y DSLAM*

B. *Esquema temporal*

Para las solicitudes a remitir un determinado mes N:

1. **Antes de que finalice el mes N-12**, todos los operadores interesados remiten su previsión de demanda global correspondiente a los meses N-9 a N desglosada mes a mes.
2. **A lo largo de la segunda y tercera semana del mes N-2**, todos los operadores interesados remiten su planificación de demanda correspondiente al mes N. Tras finalizar este período, en el plazo de dos semanas Telefónica advertirá de aquellas solicitudes que conforme a la información disponible no vayan a poder ser atendidas, para ello Telefónica considerará la planificación de demanda correspondiente al mes N-1 y las peticiones en firme remitidas a lo largo del mes N-2.
3. **Antes de que finalice el mes N¹**, todos los operadores remiten sus peticiones en firme. La tramitación de las peticiones no planificadas se iniciará si existen recursos disponibles, teniendo en cuenta que han de reservarse los recursos requeridos según la información de planificación hasta el fin del ciclo. En caso contrario se encolarán al final del mes N.

El ciclo se reinicia cada mes.

C. *Previsión de demanda*

La información a suministrar y que luego se mostrará en el sistema es la siguiente:

- Identificación del operador
- Número total de tendidos de cable previstos para el mes de referencia
 - Operador alternativo: Número total de solicitudes de TCI estimadas, desglosadas en TCI para compartido y TCI para desagregado
 - Telefónica: Número total de tendidos en autoprestación estimados

Se trata de una estimación global del número de solicitudes sin desglose por central.

D. *Planificación de demanda*

La información a suministrar y que luego se mostrará en el sistema es la siguiente:

- Identificación del operador

¹ A lo largo de la tercera semana del mes N Telefónica remitirá una comunicación vía correo electrónico a todos los operadores que planificaron, indicando la fecha exacta de vencimiento del período de envío de solicitudes en firme.

- Identificación de la central
- Número de tendidos de cable
 - Operador alternativo: Número total de solicitudes de TCI previstas, desglosadas en TCI para compartido y para desagregado
 - Telefónica: Número total de tendidos en autoprestación previstos

E. Solicitudes en firme

La información a suministrar es la especificada en el procedimiento de solicitud correspondiente. La información a mostrar en el sistema es la siguiente:

- Identificación del operador
- Identificación de la central
- Tipo de actuación
 - Operador alternativo: TCI compartido/desagregado
 - Telefónica: Tipo de tendido de cable
- Fecha de pedido en firme
- Fecha de inicio de los trabajos en central
- Fecha de fin de los trabajos y entrega del servicio (prevista o efectiva)
- Estado de la solicitud (en ejecución/entregada)

F. Tratamiento diferenciado de demanda planificada y no planificada

Si para una central determinada en un mes dado los TCI solicitados por un operador exceden en un porcentaje p^1 superior al 10% la demanda planificada o el operador no remitió información de planificación, se considerará que constituyen en su conjunto demanda no planificada.

Asimismo, cuando en una provincia los pedidos en firme remitidos por un operador en una misma semana excedan el 50% del total planificado en ese mes para la provincia, se considerarán demanda no planificada los pedidos de dicha semana en la provincia, a menos que correspondan a una única central.

Toda petición de demanda no planificada queda exenta de penalizaciones por incumplimiento de plazos hasta que transcurra el siguiente plazo:

Plazo de exención de penalizaciones =

Plazo de entrega $\times (1 + 2 \times p)$ si $p < 100\%$

Plazo de entrega $\times 3$ si $p > 100\%$ o no se remitió información de planificación

Telefónica dará prioridad a la demanda no planificada de los operadores alternativos frente a su propia demanda no planificada.

G. Asignación de recursos escasos

Si la demanda supera las posiciones vacantes disponibles en el repartidor y debe procederse a un reparto (sin perjuicio de las responsabilidades en que haya incurrido Telefónica por la

¹ $p = \left(\frac{\text{Tendidos_solicitados_en_firme_en_la_central}}{\text{Tendidos_a_solicitar_según_planificación_en_la_central}} - 1 \right)$

situación de saturación generada), Telefónica asignará el espacio en el repartidor conforme a una estrategia recurrente de asignación de bloques de 100 posiciones, si bien las peticiones no se ordenarán según la fecha de petición sino atendiendo al siguiente orden de prelación:

1. Demanda coincidente con la planificación (menos del 10% de diferencia) y acorde con la previsión
2. Demanda coincidente con la planificación (menos del 10% de diferencia) y no acorde con la previsión
3. Demanda no planificada (ordenada de menor a mayor porcentaje de discrepancia)

Dentro de cada categoría, de ser necesario se ordenarían las peticiones de los operadores en el siguiente orden:

1. Peticiones de operadores que no disponen de tendidos en la central, ordenados de menor a mayor número de tendidos solicitados.
2. Peticiones de operadores que ya disponen de tendidos en la central, ordenados de mayor a menor ocupación de los tendidos, definida como los bucles prolongados de que disponen en la central respecto al total de tendidos de que dispondrían en la central si se atendiera su petición (suma de tendidos ya entregados y tendidos solicitados en la nueva petición).

Las peticiones de Telefónica no tendrán prioridad frente al resto de los operadores, sino que estarán sujetas a las reglas de reparto aplicables a todas las peticiones.

A los efectos de reparto de recursos escasos, únicamente quedarán englobadas en la categoría de demanda no planificada las peticiones para las que no se remitió información de planificación, y el exceso sobre la planificación de aquéllas para las que sí se remitió dicha información.

7.5 SERVICIO DE ENTREGA DE SEÑAL EN CÁMARA MULTIOPERADOR

A. Actividad equivalente de Telefónica

El servicio de entrega de señal en cámara multioperador se puede equiparar a la actividad de construcción de infraestructuras de canalización de Telefónica para el acceso a sus centrales.

Se toma como actividad equivalente al servicio de entrega de señal en cámara multioperador:

- *Construcción de canalización de acceso a central*

B. Esquema temporal

Para las solicitudes a remitir un determinado mes N:

1. **Antes de que finalice el mes N-6**, todos los operadores interesados remiten su previsión de demanda correspondiente al mes N.
2. **Antes de que finalice el mes N-2**, todos los operadores interesados remiten su planificación de demanda correspondiente al mes N.

3. **A lo largo del mes N¹**, todos los operadores remiten sus peticiones en firme.

El ciclo se reinicia cada mes.

C. Previsión de demanda

La información a suministrar y que luego se mostrará en el sistema es la siguiente:

- Identificación del operador
- Relación de centrales en las que se va a solicitar el servicio

D. Planificación de demanda

La información a suministrar y que luego se mostrará en el sistema es la siguiente:

- Identificación del operador
- Identificación de la central
- Número de fibras ópticas requeridas

E. Solicitudes en firme

La información a suministrar es la especificada en el procedimiento de solicitud correspondiente. La información a mostrar en el sistema es la siguiente:

- Identificación del operador
- Identificación de la central
- Tipo de solicitud
 - Operador alternativo: Entrega de señal en cámara multioperador
 - Telefónica: Canalización de acceso a centrales de Telefónica
- Fecha de pedido en firme
- Fecha de inicio del proyecto técnico específico (en servicios OBA) o del proyecto de obra (en autoprestación)
- Fecha de inicio de los trabajos tras la confirmación de proyecto, en su caso
- Fecha de fin de los trabajos y entrega del servicio (prevista o efectiva)
- Estado de la solicitud (en ejecución/entregada)

F. Tratamiento diferenciado de demanda planificada y no planificada

Si para una provincia determinada en un mes dado un operador cursa un número de solicitudes que exceden en un porcentaje p^2 superior al 10% la demanda planificada o el operador no remitió información de planificación, se considerará que constituyen en su conjunto demanda no planificada.

Toda petición de demanda no planificada queda exenta de penalizaciones por incumplimiento de plazos hasta que transcurra el siguiente plazo:

Plazo de exención de penalizaciones =

Plazo de entrega $\times (1 + 0,5 \times p)$ si $p < 100\%$

Plazo de entrega $\times 1,5$ si $p > 100\%$ o no se remitió información de planificación

¹ A lo largo de la tercera semana del mes N Telefónica remitirá una comunicación vía correo electrónico a todos los operadores que planificaron, indicando la fecha exacta de vencimiento del período de envío de solicitudes en firme.

² $p = \left(\frac{\text{Número de solicitudes en firme en la provincia}}{\text{Número de solicitudes según planificación en la provincia}} - 1 \right)$

Telefónica dará prioridad a la demanda no planificada de los operadores alternativos frente a su propia demanda no planificada.

G. Asignación de recursos escasos

No se establece para este servicio.

7.6 SERVICIO DE ENTREGA DE SEÑAL MEDIANTE CAPACIDAD PORTADORA

A. Actividad equivalente de Telefónica

El servicio de entrega de señal mediante capacidad portadora de la OBA se puede equiparar al establecimiento de enlaces de transporte entre los DSLAM de Telefónica y el resto de la red.

Se toma como actividad equivalente al servicio de entrega de señal mediante capacidad portadora:

- *Establecimiento de enlace de transporte entre DSLAM y resto de la red*

B. Esquema temporal

Para las solicitudes a remitir un determinado mes N:

1. **Antes de que finalice el mes N-2**, todos los operadores interesados remiten su planificación de demanda correspondiente al mes N.
2. **A lo largo del mes N**¹, todos los operadores remiten sus peticiones en firme.

El ciclo se reinicia cada mes.

C. Previsión de demanda

No se establece para este servicio.

D. Planificación de demanda

La información a suministrar y que luego se mostrará en el sistema es la siguiente:

- Identificación del operador
- Identificación de la central
- Número de circuitos y velocidad

E. Solicitudes en firme

La información a suministrar es la especificada en el procedimiento de solicitud correspondiente. La información a mostrar en el sistema es la siguiente:

- Identificación del operador

¹ A lo largo de la tercera semana del mes N Telefónica remitirá una comunicación vía correo electrónico a todos los operadores que planificaron, indicando la fecha exacta de vencimiento del período de envío de solicitudes en firme.

- Identificación de la central
- Tipo de solicitud
 - Operador alternativo: Entrega de señal mediante capacidad portadora
 - Telefónica: Enlace de transporte entre DSLAM y resto de la red
- Fecha de pedido en firme
- Fecha en que finaliza la asignación de recursos
- Fecha de fin de los trabajos y entrega del servicio (prevista o efectiva)
- Estado de la solicitud (en ejecución/entregada)

F. Tratamiento diferenciado de demanda planificada y no planificada

Si para una provincia determinada en un mes dado un operador cursa un número de solicitudes que exceden en un porcentaje p^1 superior al 10% la demanda planificada o el operador no remitió información de planificación, se considerará que constituyen en su conjunto demanda no planificada.

Toda petición de demanda no planificada queda exenta de penalizaciones por incumplimiento de plazos hasta que transcurra el siguiente plazo:

Plazo de exención de penalizaciones =

Plazo de entrega $\times (1 + p)$ si $p < 100\%$

Plazo de entrega $\times 2$ si $p > 100\%$ o no se remitió información de planificación

Telefónica dará prioridad a la demanda no planificada de los operadores alternativos frente a su propia demanda no planificada.

G. Asignación de recursos escasos

No se establece para este servicio.

¹ $p = \left(\frac{\text{Número de solicitudes en firme en la provincia}}{\text{Número de solicitudes según planificación en la provincia}} - 1 \right)$

ANEXO 1: ACUERDOS DE NIVEL DE SERVICIO (ANS)

En este anexo se recogen los valores garantizados de los diversos parámetros o indicadores de nivel de servicio contemplados en la OBA y cuyo incumplimiento da a lugar a las compensaciones estipuladas en este mismo apartado.

Telefónica mantendrá un registro de la evolución histórica de los valores de cada indicador de nivel de servicio.

A.1 Provisión de servicios

Se define el indicador denominado “Tiempo de Provisión” como el tiempo transcurrido desde cierto hito inicial específico de cada servicio (como la recepción de una solicitud por parte de Telefónica, o la aceptación de un proyecto) hasta la entrega del servicio.

Este parámetro es aplicable a los servicios indicados a continuación, junto a los que se muestran los valores garantizados para los distintos servicios:

Servicio	Tiempo de provisión garantizado (días laborables)	Hito inicial
Coubicación (habilitación inicial SdT)	15	Aceptación proyecto
Coubicación (SdT ya habilitada)	7	Confirmación
Coubicación (habilitación inicial SdO)	45	Aceptación proyecto
Coubicación (SdO ya habilitada)	7	Confirmación
Tendido cable interno	10	Aceptación solicitud
Ampliación tendido cable interno (sin nueva infraestructura)	6	Aceptación solicitud
Tendido cable externo	30	Aceptación proyecto
Ampliación tendido cable externo (sin nueva infraestructura)	10	Aceptación proyecto
Prolongación de par	8	Recepción solicitud
Prolongación de par con portabilidad	11	Recepción solicitud
Prolongación de par con cambio de modalidad de acceso compartido hacia acceso compartido sin servicio telefónico	5	Recepción solicitud
Prolongación de par de los pares de un grupo	8	Recepción solicitud
Prolongación de par con portabilidad de los pares de un grupo	11	Recepción solicitud
Reubicación de par	13	Recepción solicitud
Instalación PTR	8	Recepción solicitud
Basculación de par	12	Recepción solicitud
Entrega de Señal (habilitación inicial cámara multioperador)	40	Aceptación proyecto
Entrega de Señal (cámara multioperador ya habilitada)	20	Recepción solicitud
Entrega de Señal (capacidad portadora servicio de conexión y enlace de 2 Mbit/s)	38 ¹	Recepción solicitud
Entrega de Señal (capacidad portadora servicio de conexión y enlace de 34 Mbit/s)	40 ²	Recepción solicitud

¹ Días naturales.

² Días naturales.

Servicio	Tiempo de provisión garantizado (días laborables)	Hito inicial
Entrega de Señal (capacidad portadora servicio de conexión y enlace de 155 Mbit/s)	45 ³	Recepción solicitud
Entrega de Señal (capacidad portadora servicio de enlace solamente)	18	Recepción solicitud
Entrega de Señal (incorporación de señal en Pdl con capacidad disponible)	20	Aceptación proyecto
Entrega de Señal (utilización de fibras vacantes de Pdl)	25	Aceptación proyecto
Entrega de Señal (utilización de canalización de Pdl para nueva fibra)	40	Aceptación proyecto
Entrega de Señal (construcción de infraestructuras para cables e inserción del cable o guía-onda)	15	Aceptación proyecto
Entrega de Señal (inserción del cable o guía-onda sin construcción de infraestructuras)	5	Aceptación proyecto
Caracterización del par	6	Recepción solicitud
Migración masiva sin portabilidad	12	Recepción solicitud
Migración masiva con portabilidad	15	Recepción solicitud
Conexión de equipos coubicados	20	Presentación de la valoración técnica y económica
Disyuntores (no se precisa ampliación de la instalación de la sala)	12	Recepción solicitud
Disyuntores (se precisa ampliación de la instalación de la sala)	23	Recepción solicitud
Proyecto coubicación SdO	15	Confirmación costes
Proyecto coubicación SdT	10	Confirmación costes
Proyecto ubicación parcela	15	Confirmación costes
Proyecto tendido de cable externo para ubicación distante	10	Aceptación
Proyecto entrega de señal cámara multioperador	15	Fin plazo presentación solicitudes
Propuesta proyecto entrega de señal Pdl	7	Recepción solicitud
Alta de conexión en acceso indirecto sin traspaso en variante con splitter	12	Recepción solicitud
Alta de conexión en acceso indirecto sin traspaso en variante con microfiltros	12	Recepción solicitud
Alta de conexión en acceso indirecto con traspaso con instalación de splitter y/o cambio de modalidad	10	Recepción solicitud
Alta de conexión en acceso indirecto con traspaso sin instalación de splitter o cambio de modalidad	5	Recepción solicitud
Alta con traspaso que requiera trabajo en central	12	Recepción solicitud
Cambio de modalidad o variante en conexión de acceso indirecto	10	Recepción solicitud
Cambio de modalidad que requiera trabajo en central	12	Recepción solicitud
Alta conexión sin servicio telefónico (bucle vacante)	12	Recepción solicitud
Alta conexión sin servicio telefónico (sin ADSL activo del operador solicitante) sin portabilidad	12	Recepción solicitud
Alta conexión sin servicio telefónico (sin ADSL activo del operador solicitante) con portabilidad	12	Recepción solicitud
Alta conexión sin servicio telefónico (ADSL ya activo del operador solicitante) sin portabilidad	5	Recepción solicitud

³ Días naturales.

Servicio	Tiempo de provisión garantizado (días laborables)	Hito inicial
Alta conexión sin servicio telefónico (ADSL ya activo del operador solicitante) con portabilidad	5	Recepción solicitud
Baja de conexión en acceso indirecto	5	Recepción solicitud
Alta de pPAI	15	Recepción solicitud
Alta de pPAI-D	30	Recepción solicitud
Alta de pPAI-IP	45	Aceptación solicitud
Baja de pPAI o pPAI-D	5	Recepción solicitud
Migración de conexiones de pPAI y/o modalidad	10	Recepción solicitud
Altas masivas de conexión en acceso indirecto	10	Recepción solicitud
Altas masivas de conexión en acceso indirecto sin servicio telefónico	10	Recepción solicitud
Alta, baja, modificación de mnemónicos	5	Recepción solicitud

Los tiempos expuestos en la tabla anterior no incluyen en ningún caso:

- los tiempos necesarios para la consecución de los permisos de obra correspondientes (cuya tramitación será realizada por Telefónica con la máxima diligencia),
- los retrasos motivados por causa del operador autorizado, o los retrasos motivados por causa del abonado ni por otras causas de fuerza mayor. En su caso, Telefónica dispondrá de pruebas fehacientes que justifiquen tal retraso.

En caso de incumplimiento de los plazos establecidos para la provisión de los servicios cuya responsabilidad sea de Telefónica, se aplicará una penalización a favor del operador autorizado calculada como un porcentaje de la cuota de alta del servicio, conforme a la siguiente tabla (penalizaciones mutuamente excluyentes):

Servicio	Retraso D_r (días)	Penalización
Prolongación del par, reubicación del par y conexión de acceso indirecto	Hasta $0,2 \times T_{max}$	$D_r \times 6\%$ cuota alta
	Desde $0,2 \times T_{max}$ hasta $0,5 \times T_{max}$	$D_r \times 10\%$ cuota alta
	Desde $0,5 \times T_{max}$	$D_r \times 16\%$ cuota alta
Coubicación ⁴ , entrega de señal, tendido de cableado, caracterización del par, alta de pPAI y pPAI-D, elaboración de proyecto.	Hasta $0,25 \times T_{max}$	$D_r \times 2\%$ cuota alta
	Desde $0,25 \times T_{max}$	$D_r \times 3\%$ cuota alta
Migración masiva	Hasta $0,2 \times T_{max}$	$D_r \times 6\%$ cuota alta
	Desde $0,2 \times T_{max}$ hasta $0,5 \times T_{max}$	$D_r \times 10\%$ cuota alta

⁴ Incluye ampliaciones de disyuntores y conexión de equipos coubicados

	Desde $0,5 \times T_{\max}$	$D_r \times 16\%$ cuota alta
Migración masiva (adicional a la anterior)	Desde 10 días	(precio ADSL minorista mínimo de TESAU) \times $0,196 \times 24 \times 0,2 \times$ (número de pares incluidos en la solicitud)

Siendo T_{\max} el tiempo de provisión garantizado para cada servicio y D_r el número de días laborables de retraso transcurrido desde dicho tiempo de provisión. Al resultado de multiplicar cualquier coeficiente por T_{\max} se le aplicará un redondeo a la baja (por ejemplo, en caso de $T_{\max} = 12$ días, al multiplicar por 0,2 implica que el retraso será de hasta 2 días).

De conformidad con lo dispuesto en el Apartado sobre “Conceptos facturables aperiódicos” incluido en el apartado 5 relativo a la “Facturación”, el operador alternativo será el sujeto activo del proceso de liquidación de penalizaciones al ser el emisor de la factura de penalizaciones, siguiendo el procedimiento establecido.

Se define el indicador “Tiempo medio de provisión” de una actividad equivalente en autoprestación de Telefónica en un mes determinado como el promedio de los tiempos de provisión de todas las solicitudes internas del servicio entregadas en ese mes. Análogamente se define el mismo indicador para los servicios mayoristas como el promedio de los tiempos de provisión de todas las solicitudes del servicio entregadas en ese mes.

Este indicador es de aplicación a los cinco servicios mayoristas recogidos en el apartado C del capítulo 7 “Sistema común de información de planificación y seguimiento” de la presente oferta, así como a sus actividades equivalentes en autoprestación.

El tiempo medio de provisión de los servicios mayoristas a otros operadores no excederá al tiempo medio de provisión de los servicios equivalentes de Telefónica en autoprestación.

En el cómputo de los tiempos medios de provisión de los servicios mayoristas y de las actividades equivalentes en autoprestación no se descontarán incidencias o paradas de reloj de ninguna naturaleza.

A.2 Incidencias de provisión

Se define el indicador denominado “Tiempo de Resolución”, como el tiempo transcurrido desde la apertura por el operador autorizado de una incidencia de provisión, hasta que la incidencia ha sido resuelta satisfactoriamente para el operador autorizado (incluye la aceptación por parte del mismo y el cierre de la incidencia).

El tiempo de resolución máximo para una incidencia de provisión será:

Tipo	Tiempo de resolución garantizado
Incidencia de provisión	2 días hábiles ⁵

⁵ Las incidencias de provisión que conlleven incomunicación del cliente final tendrán un tiempo de resolución máximo igual al de las incidencias por avería de prioridad media.

Los tiempos expuestos en la tabla anterior no incluyen en ningún caso los retrasos motivados por causa del operador autorizado o los retrasos motivados por causa del abonado ni por otras causas de fuerza mayor.

En caso de incumplimiento de los tiempos garantizados para la resolución de incidencias de provisión cuya responsabilidad sea de Telefónica, se aplicará una penalización a favor del operador autorizado calculada como un porcentaje de la cuota de alta del servicio afectado. Este porcentaje será el doble del tanto por ciento de retraso respecto al plazo de entrega del servicio: $\text{Penalización} = 2 \times \text{Dr} / \text{Plazo entrega} \times \text{Cuota de alta}$ (por ejemplo, un retraso del 30% en la resolución implicaría una penalización del 60% de la cuota de alta).

De conformidad con lo dispuesto en el presente apartado, TELEFÓNICA deberá proceder, con carácter automático, a calcular el importe de las penalizaciones exigibles y a efectuar su pago.

La penalización por retraso en la provisión de un determinado servicio y la penalización por retraso en la resolución de una incidencia de provisión que tenga por causa la superación del plazo de entrega de dicho servicio son mutuamente excluyentes, debiendo aplicarse la penalización asociada al retraso en la provisión del servicio.

A.3 Incidencias por averías

Se define el indicador denominado “Tiempo de Reparación”, como el tiempo transcurrido desde la apertura por el operador autorizado de una incidencia por averías, hasta que la avería ha sido subsanada y el operador autorizado informado de ello (incluye la aceptación por parte del mismo y el cierre de la incidencia).

Este parámetro es aplicable a los servicios indicados a continuación, junto a los que se muestran los valores garantizados para los distintos servicios:

Nivel de prioridad	Tiempo máximo de reparación
Incidencia de prioridad alta (incidencias en entrega de señal, tendidos, pPAIs o que afecten a equipos coubicados)	6 horas
Incidencia de prioridad media (incidencias de incomunicación en acceso completamente desagregado, acceso compartido, acceso indirecto)	24 horas
Incidencia de prioridad baja (otras incidencias)	72 horas

Los tiempos expuestos en la tabla anterior no incluyen en ningún caso los retrasos motivados por causa del operador autorizado o los retrasos motivados por causa del abonado ni por otras causas de fuerza mayor.

Adicionalmente, las incidencias de incomunicación en acceso completamente desagregado se repararán con un plazo medio de 15 horas por avería.

En caso de incumplimiento de los tiempos garantizados para la resolución de incidencias por averías cuya responsabilidad sea de Telefónica, se aplicará una penalización a favor del operador autorizado calculada como un porcentaje de la cuota mensual del servicio afectado. Este porcentaje será el doble del tanto por ciento de retraso respecto al tiempo máximo de reparación (por ejemplo, un retraso del 30% en la reparación implicaría una penalización del 60% de la cuota mensual).

Para el cálculo de las penalizaciones por demora en la resolución de incidencias de prioridad media se aplicarán los siguientes coeficientes

Servicio	Coficiente
Acceso compartido	$P_{ac} = 4$
Acceso completamente desagregado	$P_{ad} = 3$
Acceso indirecto	$P_{ai} = 0,5$

De conformidad con lo dispuesto en el presente apartado, TELEFÓNICA deberá proceder, con carácter automático, a calcular el importe de las penalizaciones exigibles y a efectuar su pago.

A.4 Disponibilidad y averías de los bucles

A.4.1 Disponibilidad de bucle accedido

Se define “disponibilidad de bucle accedido” como el porcentaje de tiempo que un bucle de abonado accedido está disponible. Se considera que un bucle de abonado accedido no está disponible en los periodos de tiempo transcurridos entre la recepción de una solicitud de reparación válida, motivada por una interrupción total o parcial del servicio, y el instante en el que la avería queda subsanada. No se considerarán aquellas solicitudes de reparación cuya avería sea imputable al operador autorizado.

La disponibilidad garantizada de los bucles accedidos hace referencia a todos los elementos comprendidos entre el PTR y el RdO (lado de Telefónica).

El indicador “disponibilidad de bucles de abonado accedidos” o $Disp_{bucle}$ se define de la siguiente forma:

$$Disp_{bucle} = \left(1 - \frac{horas_{indisp}}{horas_{servicio}} \right) \times 100$$

donde $horas_{indisp}$ es el total de horas de indisponibilidad de bucles accedidos, y $horas_{servicio}$ es el número total de horas de servicio prestado

El número total de horas de servicio prestado es la suma de horas del periodo de medida multiplicado por el número medio de bucles accedidos durante dicho periodo. Se usa el número medio de bucles accedidos ya que éstos pueden variar durante el periodo de recopilación de datos.

Este parámetro es aplicable a los servicios indicados a continuación, junto a los que se muestran los valores garantizados para los distintos servicios:

Servicio	Disponibilidad garantizada de los bucles accedidos
Acceso completamente desagregado	99.94 %
Acceso desagregado compartido	99.90 %
Acceso indirecto	99.90 %

En caso de que no se cumplan estos valores, la cuantía de la penalización será igual al doble de la parte proporcional de la cuota mensual de los usuarios afectados correspondiente al tiempo de indisponibilidad que sobrepase el período de indisponibilidad máximo, contabilizado en minutos acumulados en un mes. A estos efectos, la fracción de minuto se considerará como minuto completo.

A.4.2 Tiempo máximo de interrupción de servicio

El “Tiempo máximo de interrupción del servicio” es el plazo límite que Telefónica puede mantener a un usuario sin servicio mientras efectúa las actuaciones necesarias para dar de alta ese servicio.

Dependiendo del tipo de acceso al bucle y del tipo de servicio solicitado los plazos máximos serán:

Tipo	Tiempo máximo sin servicio al usuario
Traspaso de conexión de abonado en acceso indirecto	30 minutos
Migración de conexiones de pPAI	60 minutos

Los tiempos expuestos en la tabla anterior no incluyen en ningún caso los retrasos motivados por causa del operador autorizado o los retrasos motivados por causa del abonado ni por otras causas de fuerza mayor.

A.4.3 Averías por bucle accedido

Se define “Averías por bucle accedido” como el número de solicitudes de reparación válidas para un bucle de abonado accedido. No se considerarán aquellas solicitudes de reparación cuya avería sea imputable al operador autorizado.

Se define el indicador “Número medio de averías por bucle accedido”, obtenido dividiendo el número total de solicitudes de reparación válidas durante un trimestre por el número medio de bucles accedidos durante el trimestre.

Este parámetro es aplicable a los servicios indicados a continuación, junto a los que se muestran los valores garantizados para los distintos servicios:

Servicio	Número máximo de averías por bucle accedido por trimestre
Acceso completamente desagregado	0.04
Acceso desagregado compartido	0.06
Acceso indirecto	0.06

A.4.4 Mal funcionamiento del servicio ADSL

Si ante una incidencia de mal funcionamiento del servicio reportada por el operador, se demostrase que el bucle del usuario final no es apto para el soporte de servicios basados en ADSL, dicho usuario causará baja de manera automática si así lo solicitara el operador. Si dicha incidencia fuese comunicada por el operador dentro de los tres meses siguientes a la fecha efectiva de alta en servicio, Telefónica reintegrará al operador la cuota de conexión y las cuotas de abono mensual satisfechas, correspondientes al periodo que medie entre el alta efectiva en servicio y la fecha en que se verifique la inadecuación del bucle del usuario, hasta un máximo de tres cuotas de abono.

El operador autorizado no tendrá derecho a este reintegro cuando, pese a la indicación por Telefónica de que esta conexión se soporta en bucle no válido, dicho operador renuncie a darla de baja.

Cuando el bucle resultase apto para la modalidad contratada, sólo con tecnología ADSL2+, Telefónica comunicará tal circunstancia al operador. Éste podrá solicitar el cambio de tecnología ADSL2+ para el bucle en incidencia, sin coste si la solicitud se produce dentro de los tres meses siguientes a la fecha efectiva de alta, o en caso contrario, con un coste de una cuota de alta de la correspondiente modalidad con filtrado distribuido (ya que se requiere un desplazamiento a la central para reasignar el ATU-C).

El operador también podrá solicitar la baja del servicio en las condiciones indicadas en este apartado.

A.5 Disponibilidad y averías en tendido de cable

A.5.1 Disponibilidad de módulos de tendido de cable

Se define “Disponibilidad de módulos de tendido de cable” como el porcentaje de tiempo que un módulo de 100 pares de tendido de cable está disponible.

Se considera que un módulo de tendido de cable no está disponible en los periodos de tiempo transcurridos entre la recepción de una solicitud de reparación válida, motivada por una interrupción total o parcial del servicio, y el instante en el que la avería queda subsanada. No se considerarán aquellas solicitudes de reparación cuya avería sea imputable al operador autorizado.

Se define el indicador “Disponibilidad de módulos de tendido de cable” o $Disp_{tendido}$ de la siguiente forma:

$$Disp_{tendido} = \left(1 - \frac{horas_{indisp}}{horas_{servicio}} \right) \times 100$$

donde $horas_{indisp}$ es el total de horas de indisponibilidad de módulos de tendido de cable, y $horas_{servicio}$ es el número total de horas de servicio prestado.

El número total de horas de servicio prestado es la suma de horas del periodo de medida multiplicado por el número medio de módulos de tendido de cable durante dicho periodo. Se usa el número medio de módulos de tendido de cable ya que éstos pueden variar durante el periodo de recopilación de datos.

Este parámetro es aplicable a los servicios indicados a continuación, junto a los que se muestran los valores garantizados para los distintos servicios:

Servicio	Disponibilidad garantizada de los módulos de tendido de cable
Tendido de cable interno	99.94 %
Tendido de cable externo	99.94 %

A.5.2 Averías por módulo de tendido de cable

Se define el parámetro “Averías por módulo de tendido de cable” como el número de solicitudes de reparación válidas para un módulo de 100 pares de tendido de cable. No se considerarán aquellas solicitudes de reparación cuya avería sea imputable al operador autorizado.

Se define, asimismo, el indicador “Número medio de averías por módulo de tendido de cable”, obtenido dividiendo el número total de solicitudes de reparación válidas de un operador autorizado durante un trimestre por el número medio de módulos de tendido de cable en servicio durante el trimestre de ese mismo operador.

Este parámetro es aplicable a los servicios indicados a continuación, junto a los que se muestran los valores garantizados para los distintos servicios:

Servicio	Número máximo de averías por módulo de tendido de cable por trimestre
Tendido de cable interno	0.03
Tendido de cable externo	0.03

A.6 Disponibilidad y averías en entrega de señal

A.6.1 Disponibilidad de enlace de entrega de señal

Se define “Disponibilidad de enlace de entrega de señal” como el porcentaje de tiempo que un enlace (o circuito) de entrega de señal está disponible.

Se considera que un enlace de entrega de señal no está disponible en los periodos de tiempo transcurridos entre la recepción de una solicitud de reparación válida, motivada por una interrupción total o parcial del servicio, y el instante en el que la avería queda subsanada. No se considerarán aquellas solicitudes de reparación cuya avería sea imputable al operador autorizado.

Se define el indicador “Disponibilidad de enlaces de entrega de señal” o $Disp_{enlace}$ de la siguiente forma:

$$Disp_{enlace} = \left(1 - \frac{horas_{indisp}}{horas_{servicio}} \right) \times 100$$

donde $horas_{indisp}$ es el total de horas de indisponibilidad de enlaces de entrega de señal, y $horas_{servicio}$ es el número total de horas de servicio prestado.

El número total de horas de servicio prestado es la suma de horas del periodo de medida multiplicado por el número medio de enlaces de entrega de señal durante dicho periodo. Se usa el número medio de enlaces de entrega de señal ya que éstos pueden variar durante el periodo de recopilación de datos.

Este parámetro es aplicable a los servicios indicados a continuación, junto a los que se muestran los valores garantizados para los distintos servicios:

Servicio	Disponibilidad garantizada de los enlaces de entrega de señal
Entrega de Señal, modalidad cámara multioperador	99.94 %
Entrega de Señal, modalidad capacidad portadora	99.94 %
Entrega de Señal, modalidad infraestructuras de interconexión	99.94 %
Entrega de Señal, modalidad enlace radio	99.94 %

A.6.2 Averías por enlace de entrega de señal

Se define el parámetro “Averías por enlace de entrega de señal” como el número de solicitudes de reparación válidas para un enlace de entrega de señal. No se considerarán aquellas solicitudes de reparación cuya avería sea imputable al operador autorizado.

Se define, asimismo, el indicador “Número medio de averías por enlace de entrega de señal”, obtenido dividiendo el número total de solicitudes de reparación válidas durante un trimestre por el número medio de enlaces de entrega de señal durante el trimestre.

Este parámetro es aplicable a los servicios indicados a continuación, junto a los que se muestran los valores garantizados para los distintos servicios:

Servicio	Número máximo de averías por enlace de entrega de señal por trimestre
Entrega de Señal, modalidad cámara multioperador	0.03
Entrega de Señal, modalidad capacidad portadora	0.03
Entrega de Señal, modalidad infraestructuras de interconexión	0.03
Entrega de Señal, modalidad enlace radio	0.03

A.7 Probabilidad de pérdida de célula⁶

El proveedor de acceso indirecto se compromete a mantener la tasa de pérdida de células ATM (CLR) para las modalidades A, B, C y J por debajo de un umbral, siempre que el usuario respete el contrato de tráfico acordado, el cual viene definido por los parámetros PCR, SCR y MBS que caracterizan las conexiones tipo SBR tipo 3, tal y como se define en la Recomendación ITU-T I.371.

Se garantiza, por tanto, una tasa de pérdida de células ATM acotada para las células conformes, es decir, siempre que el usuario respete el PCR y el SCR contratados, así como el máximo tamaño de ráfaga (MBS) especificado. Dicha tasa de pérdida de células no se garantiza para las células no conformes. La garantía mencionada de aplicación exclusiva a las conexiones de modalidad A, B, C y J, no existiendo ningún compromiso expreso en cuanto a CLR para las conexiones de modalidad D. No se garantiza el retardo y variación del retardo asociado a las células ATM transmitidas.

El valor garantizado, que se muestra a continuación, hace referencia a conexiones extremo a extremo.

Servicio	CLR garantizado (para células conformes)
Acceso Indirecto (modalidades SBR)	10^{-5}

A.8 Reclamaciones en facturación

Se define el indicador “Porcentaje de reclamaciones en facturación”, como el obtenido dividiendo el número total de reclamaciones en facturación durante un trimestre por el número total de facturas durante el mismo trimestre.

Este parámetro es aplicable a los servicios indicados a continuación, junto a los que se muestran los valores garantizados para los distintos servicios:

Servicio	Porcentaje máximo de reclamaciones en facturación durante un trimestre
Acceso Completamente Desagregado	0,5 %
Acceso Desagregado Compartido	0,5 %
Acceso Indirecto	0,5 %
Coubicación	0,5 %
Entrega de Señal	0,5 %
Provisión Información Pares	0,5 %

⁶Con la activación de “Overbooking” será el operador quien asuma la responsabilidad de la calidad del servicio de las conexiones a sus clientes, ante posibles limitaciones en la capacidad del pPAI.

A.9 Niveles de servicio del sistema Web

El sistema Web que ha sido hasta la fecha soporte de los procedimientos administrativos⁷ cumplirá los requisitos establecidos a continuación. No obstante, conforme estos procedimientos vayan siendo soportados por los nuevos Servicios Web de la OBA⁸, éstos se atenderán a lo especificado en su documento de ANS específico, que Telefónica distribuirá a sus usuarios.

Se entiende que el operador dispone de una conexión de acceso a Internet considerada aceptable (retardo de ida y vuelta round trip máximo hasta el Punto Neutro ESPANIX de 900 milisegundos en el 95% de las ocasiones; capacidad media no inferior a 32 kbytes/s).

A.9.1 Disponibilidad

El tiempo de operación del sistema será 24 horas al día, todos los días del año. Se entenderá que el sistema no está disponible si no es posible la comunicación con este sistema durante un periodo mayor de 60 segundos⁹. No se considerará que el sistema no está disponible cuando la interrupción de la comunicación sea debida a causas de fuerza mayor ajenas a la red de Telefónica. Tampoco se considerará que el sistema está indisponible cuando realice paradas programadas relacionadas con la implantación de nuevas versiones, introducción de mejoras y solución de problemas en el rango horario no laboral (de 00:00 a 8:00 y de 20:00 a 00:00 de lunes a viernes o bien durante el fin de semana), cuando éstas hayan sido oportunamente comunicadas a los operadores en horario laboral (de 8:00 a 20:00) y el tiempo total de parada no supere las 10 horas mensuales.

Se define “Disponibilidad del sistema” o $Disp_{web}$ como el porcentaje de tiempo que el sistema accedido de la siguiente forma:

$$Disp_{enlace} = \left(1 - \frac{horas_{indisp}}{horas_{operación}} \right) \times 100$$

donde $horas_{indisp}$ es el total de horas de indisponibilidad del sistema web autorizado, y $horas_{operación}$ es el número total de horas de operación.

La disponibilidad mínima del sistema web será la siguiente:

Servicio	Disponibilidad garantizada
Sistema Web	99.75%

A.9.2 Carga inicial de la aplicación

Se entiende por tiempo de carga de la aplicación el período de tiempo comprendido desde que el usuario solicita la conexión a la página de inicio hasta que el código de dicha página ha sido

⁷ Sistema de Gestión de Operadores, SGO.

⁸ Nuevo Entorno de Operadores Nacionales, NEON.

⁹ En caso de que se produzca una situación de indisponibilidad, Telefónica deberá notificarlo a sus usuarios mediante teléfono, fax o correo electrónico en un plazo inferior a una hora, explicando el origen de la indisponibilidad, proporcionando una estimación del tiempo de recuperación previsto del sistema y proponiendo un sistema alternativo de comunicación durante el tiempo en que el sistema esté indisponible.

completamente cargado por el navegador y la página está operativa en el terminal remoto, esto es, que se visualice perfectamente la página inicial y se permita la introducción del nombre de usuario y contraseña.

El tiempo máximo de carga inicial de la aplicación será el siguiente:

Servicio	Tiempo de carga inicial de la aplicación
Sistema Web	30 segundos

No obstante, se permitirá que la carga inicial de la aplicación supere el tiempo establecido en casos aislados, cuando así se requiera por la introducción de nuevas versiones en el sistema. El tiempo de carga para estos casos y para un acceso con una capacidad de conexión C_b superior a 32 kbit/s e inferior a 256 kbit/s, tal y como se define en este documento, no deberá exceder de T_{carga} segundos, siendo el valor de T_{carga} el calculado mediante:

$$T_{carga}(\text{segundos}) = \frac{30000}{C_b(\text{kbit/s})}$$

También en estos casos y para accesos con capacidades de conexión mayores, el tiempo máximo de carga inicial de la aplicación será de 120 segundos.

No se producirán más de 12 cambios anuales en el sistema que requieran que la carga inicial supere el tiempo establecido de 30 segundos.

A.9.3 Carga de páginas

Se entiende por tiempo de carga de páginas el periodo de tiempo desde que se realiza una solicitud al sistema hasta que la respuesta ha sido completamente recibida por el terminal remoto.

Este parámetro es aplicable a los servicios indicados a continuación, junto a los que se muestran los valores garantizados para los distintos servicios:

Servicio	Tiempo de carga de la página
Sistema Web; carga de página que devuelve un listado de menos de 200 registros	20 segundos
Sistema Web; carga de página que no devuelve un listado de registros	5 segundos

En caso de carga de página que devuelve un listado de más de 200 registros, la descarga de la información se deberá hacer en diferido, bien vía web o bien por correo electrónico. En ningún caso se bloqueará el funcionamiento del sistema en el terminal mientras la información es consultada o transmitida.

A.9.4 Gestión de acceso a los usuarios: Bloqueo de los usuarios

En el caso de que un determinado usuario no pueda acceder mediante su nombre de usuario y contraseña previamente asignados por Telefónica debido a que el sistema lo haya bloqueado, el sistema deberá disponer de algún mecanismo automático que permita un inmediato desbloqueo, posibilitando de esta manera que el usuario pueda continuar utilizando el sistema con los citados nombre de usuario y contraseña.

En caso de que el número máximo de intentos fallidos al sistema se haya superado, no se permitirá el desbloqueo inmediato del usuario. El número máximo de intentos fallidos no será menor de tres.

A.9.5 Gestión de acceso a los usuarios: Desconexiones

En caso de que se produzca una desconexión por inactividad en el terminal remoto, el usuario podrá seguir trabajando con la simple introducción de nuevo de su nombre de usuario y contraseña.

A.9.6 Calidad de la comunicación

Se deberán guardar ciertos niveles de calidad en la comunicación a través del sistema, cumpliendo para ello con los siguientes puntos:

- El idioma empleado será el castellano.
- Se seguirán las convenciones ortográficas, semánticas y gramaticales de este idioma.
- El lenguaje utilizado debe ser claro.
- Se evitará el empleo de siglas, acompañándose siempre de su significado cuando se utilicen.
- Se podrán emplear, cuando sea necesario, aquellas palabras o expresiones técnicas propias del asunto que se trate siempre que sean comúnmente aceptadas y de conocimiento público.

A.9.7 Corrección del contenido de las bases de datos

Las solicitudes de servicios rechazadas a causa de incorrecciones en las bases de datos de los servicios de información conllevarán el alta gratuita en el servicio para el operador solicitante.

A.10 Servicios premium

Como extensión a los plazos definidos para la resolución de incidencias por averías, los operadores podrán solicitar la prestación de un servicio de mantenimiento similar al que presta Telefónica a nivel minorista.

Las condiciones generales estarán basadas en las ya existentes para el propio servicio prestado por Telefónica a nivel minorista. Tanto los plazos como el computo de los mismos se ceñirán a lo definido en el servicio minorista. La garantía de este servicio no es absoluta, sino que su incumplimiento supone el pago de una penalización que será equivalente a la establecida para la reparación de incidencias por averías.

A.10.1 Acceso desagregado

El plazo máximo para la resolución de averías será de 6 horas, de lunes a viernes no festivos desde las 8 hasta las 20 horas), y los sábados desde las 8 hasta las 15 horas.

A.10.2 Acceso indirecto

Existen tres niveles de compromiso para este tipo de servicio de mantenimiento mayorista de conectividad según el plazo garantizado para la resolución de la avería. Estos plazos podrán ser de 12, 8 y 6 horas hábiles. Las horas se computarán de lunes a viernes no festivos desde las 8 hasta las 20 horas, y los sábados desde las 8 hasta las 15 horas.

A.11 Objetivos de referencia para posibilitar la prestación de telefonía IP

Telefónica velará por que en condiciones normales de funcionamiento de la red se cumplan en el servicio GigADSL y el nivel provincial del servicio ADSL-IP los objetivos de referencia siguientes, entre el equipo de cliente (pero sin contar su contribución) y el PAI:

Indicador	Objetivo
Tasa de pérdida de paquetes	Inferior a 1%
Retardo medio	Inferior a 50 ms (correspondiente a unos 65 ms al incluir el retardo del CPE)
Variación del retardo	Inferior a 30 ms
Disponibilidad	Superior al 99%

ANEXO 2: CONTRATOS TIPO

CONTRATO-TIPO PARA LA PROVISIÓN POR “TELEFÓNICA DE ESPAÑA, S.A.U.” DEL ACCESO COMPLETAMENTE DESAGREGADO Y COMPARTIDO SIN SERVICIO TELEFONICO BÁSICO AL BUCLE DE ABONADO DE SU RED PÚBLICA TELEFÓNICA FIJA.

REUNIDOS

De una parte, D. , con NIF nº, en nombre y representación de (en adelante, el OPERADOR AUTORIZADO), con domicilio social en, C.I.F. nº, representación que acredita en virtud de la escritura de poder de fecha, otorgada ante el Notario de D. el día de de, con el número de su protocolo, debidamente inscrita en el Registro Mercantil de al Tomo, Libro, Folio, Sección Hoja Inscripción

De otra parte, D. , con NIF nº, en nombre y representación de “TELEFÓNICA DE ESPAÑA, S.A.U.” (en adelante, TELEFONICA DE ESPAÑA), con domicilio social en , C.I.F. nº, representación que acredita en virtud de la escritura de poder de fecha, otorgada ante el Notario de D. el día de de, con el número de su protocolo, debidamente inscrita en el Registro Mercantil de al Tomo, Libro, Folio, Sección Hoja Inscripción

EXPONEN

- I. TELEFONICA DE ESPAÑA es propietaria del bucle de abonado de su red pública telefónica fija.
- II. El OPERADOR AUTORIZADO se encuentra interesado en contratar el acceso COMPLETAMENTE DESAGREGADO y/o COMPARTIDO SIN SERVICIO TELEFONICO BÁSICO (en adelante COMPARTIDO sin STB) al bucle de abonado de la red pública telefónica fija propiedad de TELEFÓNICA DE ESPAÑA, para la prestación de los servicios de telecomunicaciones, -excluidas las frecuencias vocales en el caso del COMPARTIDO sin STB-, en función de la habilitación de que disponga, conforme a las condiciones establecidas en la legislación vigente, que expresamente declara conocer y aceptar.
- III. El OPERADOR AUTORIZADO declara haber notificado a la Comisión del Mercado de las Telecomunicaciones el inicio de una actividad de explotación de una determinada red o la prestación de un determinado servicio de comunicaciones electrónicas.
- IV. Las relaciones entre TELEFÓNICA DE ESPAÑA y el OPERADOR AUTORIZADO se regirán, de modo general por la normativa vigente en cada momento en materia de telecomunicaciones en España y en especial por el presente Contrato.

Cada uno de los intervinientes asegura que el Poder con que actúa no ha sido revocado ni limitado, y que es bastante para obligar a sus representadas en virtud de este acto. Asimismo, las Partes (en adelante y conjuntamente, las "Partes"), reconociéndose mutuamente la capacidad legal necesaria para contratar y obligarse, suscriben el presente Contrato sobre la base de las siguientes

ESTIPULACIONES

Primera.- Estructura del Contrato.

1.1. Este Contrato se estructura de acuerdo al siguiente esquema:

- **Cuerpo General:** En el mismo están recogidos los principios fundamentales que gobiernan el acuerdo entre ambas entidades, así como los elementos formales y legales que regulan las relaciones entre las mismas.
- **Anexo de Servicios (I):** Recoge la enumeración, definición y descripción de los Servicios relativos al acceso completamente desagregado y compartido sin STB al bucle de abonado que TELEFONICA DE ESPAÑA presta al OPERADOR AUTORIZADO. Contiene los ficheros de solicitud de alta y de baja en los servicios contratados (Apéndices I a VI).
- **Anexo de Precios (II):** Recoge las contraprestaciones económicas a que da lugar la prestación de los Servicios recogidos en el Anexo de Servicios.
- **Anexo de Facturación (III):** Recoge todos los aspectos relativos a la facturación de los distintos tipos de Servicios así como del procedimiento a seguir para la liquidación de penalizaciones en las que incurra TELEFÓNICA DE ESPAÑA
- **Anexo de Calidad (IV):** Recoge los parámetros de calidad garantizados relativos al tiempo de provisión del servicio, tiempo de mantenimiento y otros parámetros de calidad que son indicadores del buen seguimiento de los servicios relativos al acceso al bucle de abonado.
- **Anexo Técnico (V):** Recoge las condiciones técnicas relacionadas con el acceso desagregado, con el acceso compartido sin STB y el uso de los bucles de abonado, las especificaciones técnicas de acceso al bucle de abonado y el plan de gestión del par de cobre en la planta de Telefónica de España
- **Anexo de Ubicación:** recoge el acuerdo para la provisión por Telefónica de España, S.A.U. del servicio de ubicación en las modalidades de acceso completamente desagregado, acceso compartido sin STB y compartido al bucle de abonado, suscrito en fecha
- **Proyecto Técnico,** bien sea acordado con anterioridad a la firma del Acuerdo o se acuerde en lo sucesivo, así como los documentos por los que se desarrolle dicho proyecto.

1.2. Los Anexos que, en su caso, se incorporen a este Contrato, podrán llevar Apéndices asociados, si así fuera decidido por las Partes.

- 1.3. Los Anexos y los Apéndices que acompañan a este Contrato, así como las futuras actualizaciones o adiciones que se incorporen al mismo, convenientemente firmados por ambas Partes, forman parte integrante del Contrato, y las obligaciones que de su contenido se desprenden serán exigibles desde la fecha de su firma, salvo acuerdo en contrario sobre la fecha de entrada en vigor.

Segunda.- Objeto del Contrato y Condiciones de prestación.

- 2.1. Mediante este Contrato, TELEFÓNICA DE ESPAÑA se compromete a ofrecer al OPERADOR AUTORIZADO el **acceso completamente desagregado y compartido sin STB al bucle de abonado**, con las características y en las condiciones técnicas y económicas que se detallan en el Anexo de Servicios y Anexo de Precios mencionados en la estipulación PRIMERA.

A los efectos de este Contrato, se entiende por acceso completamente desagregado o acceso compartido sin STB al bucle o subbucle de abonado, la conexión a la red de TELEFONICA DE ESPAÑA que permite al OPERADOR AUTORIZADO el uso exclusivo de los elementos que forman parte del bucle o subbucle de abonado o del bucle o subbucle vacante. En el caso del compartido sin STB no se incluye el uso de las frecuencias vocales.

- 2.2. El OPERADOR AUTORIZADO deberá consignar los datos que figuran en los ficheros de solicitud de alta que se recogen en los Apéndice I, III y V del Anexo de Servicios, de este Contrato.
- 2.3. El OPERADOR AUTORIZADO obtendrá manifestación del consentimiento por el abonado actual, con carácter previo a la solicitud de acceso al bucle correspondiente cursada a TELEFÓNICA DE ESPAÑA. En dicha petición deberá constar de manera expresa la decisión del abonado de contratar servicios con OPERADOR AUTORIZADO, especificando la modalidad de acceso y, pudiendo en su caso, requerir la conservación de la numeración telefónica.
- 2.4. La desagregación completa o compartida sin STB del bucle determina la baja automática de todos los servicios contratados por el abonado con TELEFÓNICA DE ESPAÑA en relación con dicho bucle, incluyendo, en su caso, los servicios centrex, red privada virtual, grupo de salto, línea de enlace y cualquier otro servicio que implique asociación con el bucle desagregado o el bucle compartido sin STB. OPERADOR AUTORIZADO informará al abonado por escrito y de manera detallada, con carácter previo a que éste realice la petición a la que se refiere el apartado anterior, de esta circunstancia y de las características de prestación de los servicios de telecomunicación una vez desagregado o compartido sin STB su bucle de abonado en servicio.

Tercera.- Servicios relativos al bucle de abonado.

- 3.1. Los Servicios de acceso completamente desagregado o acceso compartido sin STB al bucle de abonado son el conjunto de prestaciones que, previa solicitud del OPERADOR AUTORIZADO, TELEFONICA DE ESPAÑA provee al mismo con el fin de lograr los

objetivos descritos en la estipulación segunda. Dichos Servicios se proveerán en los plazos y según las condiciones recogidas en el Anexo de Servicios.

En caso de incumplimiento de los plazos establecidos para la provisión del servicio de prolongación de par relativo al acceso completamente desagregado o al acceso compartido sin STB al bucle de abonado cuya responsabilidad sea de TELEFÓNICA DE ESPAÑA, se aplicará la penalización prevista en los correspondientes Acuerdos de Nivel de Servicio

En caso de incumplimiento de los plazos establecidos para la provisión del resto de los servicios relativos al acceso completamente desagregado o al acceso compartido sin STB al bucle de abonado cuya responsabilidad sea de TELEFÓNICA DE ESPAÑA, se aplicará la penalización prevista en los correspondientes Acuerdos de Nivel de Servicio

Todas las penalizaciones se establecen sin perjuicio de las indemnizaciones a que hubiere lugar como consecuencia de la aplicación de la estipulación séptima del presente Contrato.

- 3.2.** En caso de incumplimiento de los tiempos garantizados para la reparación de averías cuya responsabilidad sea de TELEFÓNICA DE ESPAÑA, se aplicará la penalización prevista en los correspondientes Acuerdos de Nivel de Servicio o establecido: 20% de la cuota mensual.

Tanto en el caso de que TESAU considere que una determinada petición puntual de uno o varios operadores excede sus capacidades, de acuerdo con la evolución anterior de la demanda, y que el volumen de dicha petición puede impedir el cumplimiento de los tiempos de provisión garantizados, así como en los supuestos de fuerza mayor, las partes contratantes acuerdan que TESAU solicitará a la Comisión del Mercado de las Telecomunicaciones el reconocimiento de tales circunstancias de exceso de pedidos o fuerza mayor, con el fin de que no sean aplicables las penalizaciones asociadas.

Estas penalizaciones se establecen sin perjuicio de las indemnizaciones a que hubiere lugar como consecuencia de la aplicación de la estipulación séptima del presente Contrato.

- 3.3.** La enumeración, definición y descripción de los Servicios de acceso completamente desagregado o acceso compartido sin STB, que TELEFONICA DE ESPAÑA se obliga a proveer al OPERADOR AUTORIZADO a solicitud de éste, se encuentran recogidos en el Anexo de Servicios, en el que igualmente se recoge el procedimiento de petición de los mismos.

El acceso completamente desagregado o acceso compartido sin STB al par incluye los siguientes servicios asociados:

Tendido de cable interno: contempla la conexión, mediante el tendido de un cable de pares, entre el repartidor de pares de cobre de abonado (RPCA) y el repartidor del operador (RdO) coubicado, así como la instalación del RdO si así lo requiere el Operador.

Tendido de cable externo: contempla la conexión, mediante el tendido de un cable de pares, entre el RPCA y el RdO, cuando el RdO se encuentra situado fuera del edificio que alberga el RPCA (modalidad de ubicación distante). Incluye la instalación del RdO si así lo requiere el Operador.

Prolongación del par: contempla la prolongación de un par, desde el RPCA hasta el PTR correspondiente, así como el mantenimiento del mismo.

En este último servicio, el OPERADOR AUTORIZADO deberá proporcionar a TELEFÓNICA DE ESPAÑA los datos correspondientes al abonado usuario del par.

Servicio de entrega de señal a la red del OPERADOR AUTORIZADO: mediante este servicio TELEFÓNICA DE ESPAÑA entrega a un operador ubicado la señal procedente de los equipos situados en el interior de las dependencias de TELEFÓNICA DE ESPAÑA. Este servicio viene desarrollado en el Capítulo 2 del Anexo de Servicios.

Servicio de Provisión de Información: comprende los siguientes servicios:

- a) "Punto de Acceso Seguro": TELEFÓNICA DE ESPAÑA ofrecerá al OPERADOR AUTORIZADO un acceso seguro para realizar peticiones y consultas, con objeto de facilitar la provisión y tramitación de los servicios, así como realizar un seguimiento de los mismos, incluido el mantenimiento.
- b) Provisión de información: mediante estos servicios, TELEFÓNICA DE ESPAÑA proporcionará al OPERADOR AUTORIZADO el acceso a la información relativa a las centrales donde se encuentra los repartidores, áreas urbanas atendidas por repartidor, espacios disponibles en edificios, relación de pares, así como características topológicas de los pares de abonado.
- c) Servicios de caracterización de pares de abonado: mediante estos servicios, TELEFÓNICA DE ESPAÑA proporcionará al OPERADOR AUTORIZADO información más completa sobre si un bucle específico soportaría o no un determinado servicio. El OPERADOR AUTORIZADO podrá solicitar información para un par concreto de forma previa a la petición de desagregación de dicho par.

- 3.4. Ambas Partes reconocen que con posterioridad a la firma de este Contrato, se podrá acordar la prestación de Servicios distintos a los solicitados inicialmente. Una vez acordada tal prestación, mediante el procedimiento de revisión establecido en la estipulación decimoséptima, estos Servicios se incorporarán, en forma de apéndices, al presente Contrato.

Cuarta.- Relaciones entre las Partes.

Ambas Partes se reconocen mutuamente como el único interlocutor válido de todas y cada una de las actuaciones que se deriven del desarrollo, aplicación y ejecución del contenido de este Contrato.

Quinta.- Condiciones económicas.

5.1. Precios.

Los precios aplicables a cada Servicio de acceso completamente desagregado y compartido sin STB al bucle de abonado se establecen en el Anexo de Precios.

Cuando un cambio normativo o una resolución emitida por autoridad administrativa o judicial, incluida la aprobación de las modificaciones económicas de la Oferta de Acceso al Bucle de Abonado, afecten a todas o a parte de las condiciones económicas

establecidas en este Contrato, su contenido modificará el presente Contrato previa solicitud escrita de una de las partes a la otra. La modificación entrará en vigor desde la fecha de la notificación de la solicitud y afectará únicamente a la condición o condiciones económicas referidas en el escrito de solicitud realizado. Ambas partes se obligan a formalizar por escrito la modificación de este Contrato en el plazo de cinco días desde la fecha de recepción de la solicitud efectuada por una de las partes a la otra.

5.2. Facturación y Pago.

TELEFONICA DE ESPAÑA facturará y cobrará al OPERADOR AUTORIZADO los importes que procedan como consecuencia de la prestación de los diferentes Servicios, de acuerdo a la periodicidad y cuantía que figuran en el Anexo de Precios y en el apartado quinto de la OBA relativo a la facturación.

5.3 Mecanismos de aseguramiento de pago.

TELEFÓNICA DE ESPAÑA podrá exigir al OPERADOR AUTORIZADO la constitución de una garantía para el aseguramiento del pago (en adelante, garantía) en los siguientes supuestos y con las condiciones siguientes:

1. Con anterioridad a la efectiva prestación del servicio de acceso al bucle, se podrá exigir la constitución de garantía al operador interesado en el mismo, cuando éste se encuentre en alguno de los supuestos de situación concursal declarada por el juzgado o la menos solicitada por el deudor, o las empresas matrices, socios de referencia, empresas fusionadas, absorbidas o que hubieran asumido expresamente los derechos y obligaciones de la empresa anterior en cuanto al negocio objeto de la misma del operador que pretenda tener acceso, se hayan producido impagos sin causa justificada en derecho o demoras en el pago de al menos dos facturas giradas por TELEFÓNICA DE ESPAÑA.

La cuantía de la garantía se compondrá de los siguientes importes:

- El valor medio (entendido como cuota no recurrente a abonar) de los proyectos de entrega de señal durante el año inmediatamente anterior a la firma del contrato multiplicado por el número medio de proyectos realizado por operador en el mercado, multiplicado, a su vez, por 2.
- El valor medio (entendido como cuota no recurrente a abonar) de los proyectos de tendido de cable (externo o interno, según el caso) durante el año inmediatamente anterior a la firma del contrato multiplicado por el número medio de proyectos realizados por operador en el mercado, multiplicándose, a su vez, por 2.
- El importe global de la cuota de alta del número medio de bucles desagregados y compartidos sin STB por operador en el mercado, multiplicado por 2.

El plazo de tiempo necesario para constituir la garantía deberá ser de un mes desde la notificación del requerimiento realizado al efecto por TELEFÓNICA DE ESPAÑA.

Una vez constituida la garantía los operadores intervinientes deberán notificar esta circunstancia a la Comisión del Mercado de las Telecomunicaciones.

La primera revisión de la garantía se hará semestralmente y teniendo en cuenta que el importe garantizado supere en más de un 10% a la facturación media real de

TELEFÓNICA DE ESPAÑA en los seis últimos meses, salvo si la variación es a la baja, en cuyo caso, será el operador entrante el que decida si modifica o no la garantía.

En cuanto a la vigencia de la garantía, se establecen dos circunstancias a diferenciar:

- Por un lado, la garantía tendría una duración inicial de 12 meses, transcurrido el cual se revisaría de acuerdo con las normas de valoración que se establecen para el caso de constitución de garantías una vez han transcurrido más de 12 meses desde la prestación del servicio de acceso al bucle de abonado.
- Por otro, un plazo de 18 meses de duración total, en el que transcurrido de forma consecutiva dicho tiempo sin producirse demora alguna en el pago desaparecería la obligación de constituir el aval, produciéndose la cancelación del mismo. Transcurrido el citado plazo TELEFÓNICA DE ESPAÑA procederá a la devolución de la garantía al OPERADOR AUTORIZADO dentro del mes siguiente, debiendo notificarse esta circunstancia a la Comisión del Mercado de las Telecomunicaciones.

Los plazos de vigencia comenzarán a computarse desde el momento en que se constituyó la garantía.

2. Con posterioridad al comienzo de la prestación del servicio de acceso al bucle, se podrá exigir la constitución de garantía cuando el operador se encuentre en alguno de los supuestos de situación concursal declarada por el juzgado o al menos solicitada por el deudor, y también una vez que se constate la existencia de impagos sin causa justificada en derecho o demoras en el pago de dos facturas emitidas por TELEFÓNICA DE ESPAÑA relativas a servicios de acceso prestados en el marco del presente contrato o a servicios distintos al acceso. Para ello se considera constatada la existencia de impagos o demoras en el pago cuando se emiten las facturas y se presentan a su cobro conforme a las normas establecidas en el presente Acuerdo.

La cuantía de la garantía se compondrá, para el supuesto de prestación del servicio de acceso al bucle durante un plazo igual o inferior a 12 meses, de los importes resultantes de la aplicación de las normas de valoración establecidas anteriormente para el supuesto de la constitución de garantías anteriores a la efectiva prestación del servicio.

Para el supuesto de que el servicio se venga prestando durante más de 12 meses, se tomará la media de las cantidades totales facturadas al operador en los últimos tres meses correspondientes a los servicios de acceso al bucle que se estén actualmente prestando en el marco de Acuerdo.

El plazo de tiempo necesario para constituir la garantía deberá ser de un mes desde la notificación del requerimiento realizado al efecto por TELEFÓNICA DE ESPAÑA. Una vez constituida la garantía los operadores intervinientes deberán notificar esta circunstancia a la Comisión del Mercado de las Telecomunicaciones.

Asimismo, la garantía constituida siguiendo estas normas será renovada anualmente, pero conforme a lo ya manifestado en el anterior supuesto se revisará teniendo en cuenta la media de las cantidades totales facturadas al operador en los últimos seis meses siempre que la diferencia al alza de esta cantidad sea superior al 10% sobre la cantidad inicialmente avalada, salvo si la variación es a la baja, en cuyo caso, será el operador entrante el que decida si modifica o no la garantía.

En cuanto a la vigencia total de esta garantía, al igual que en el supuesto anterior, será de 18 meses, transcurrido el cual de forma consecutiva sin producirse demora alguna en el pago, desaparecerá la obligación de constituir la garantía, produciéndose la

cancelación del mismo. El referido plazo comenzará a computarse desde el momento en que se constituyó la garantía.

Transcurrido los 18 meses desde la constitución de la garantía, TELEFÓNICA DE ESPAÑA procederá a la devolución de la misma al OPERADOR AUTORIZADO dentro del mes siguiente, debiendo notificarse esta circunstancia a la Comisión del Mercado de las Telecomunicaciones.

Para los dos supuestos anteriormente expuestos (constitución de garantía antes de la prestación efectiva del servicio o durante la prestación del mismo durante un periodo igual o inferior a 12 meses, y constitución de garantía tras un período superior a 12 meses de prestación del servicio), y en el caso de que el servicio de acceso al bucle hubiera sido desconectado en la forma legalmente establecida y se hubiera ejecutado la fianza, la rehabilitación del servicio de acceso al bucle, tendrá lugar:

- En el caso de que no existiese garantía, o ésta resultara insuficiente, a partir del momento en que la parte deudora satisfaga el total de la deuda, entendiéndose incluidos dentro de dicha deuda los costes en que haya incurrido TELEFÓNICA DE ESPAÑA por los trabajos necesarios para rehabilitar el servicio, previamente cerrada.
- En el caso de que existiese garantía y su cuantía fuera superior al importe de la deuda, el importe sobrante se aplicará al pago de los costes a los que se refiere el párrafo anterior y si continuase existiendo se aplicaría en la compensación de los pagos por prestación de servicios de acceso al bucle de abonado.

Sólo se ejecutará la garantía por las cantidades efectivamente vencidas e impagadas por los servicios objeto del Acuerdo y, en su caso, por los costes en los que haya incurrido TELEFÓNICA DE ESPAÑA para rehabilitar los servicios de acceso al bucle de abonado previamente restringidos, debiendo comunicarse previamente al operador su intención de proceder a la ejecución del mismo en el plazo de cinco días, indicando la cuantía a ejecutar y la causa en la que se ampara para ello. Una vez ejecutada la garantía, deberá notificarse esta circunstancia a la Comisión del Mercado de las Telecomunicaciones.

Finalmente, en el caso de extinción de la relación contractual entre TESAU y el OPERADOR AUTORIZADO, y una vez cumplida la obligación de pago de los servicios por éste último, TELEFÓNICA DE ESPAÑA procederá a la devolución de la garantía en el plazo de un mes desde la solicitud de devolución formulada por el operador autorizado, debiendo notificarse esta circunstancia a la Comisión del Mercado de las Telecomunicaciones.

5.4. Retraso en el pago.

5.4.1. En el supuesto de que el OPERADOR AUTORIZADO no realice el pago puntual de alguna cantidad debida, automáticamente se colocará en situación de mora, sin necesidad de requerimiento alguno por parte de TELEFÓNICA DE ESPAÑA. Desde el momento en que el OPERADOR AUTORIZADO incurra en mora, quedará obligado al abono de los intereses correspondientes.

5.4.2 Las cantidades objeto de discrepancia entre las Partes, una vez reconocida la procedencia del cobro, devengarán intereses de demora desde el momento en que debieron ser pagadas hasta la fecha efectiva de su pago, calculándose dichos intereses sobre la cantidad que finalmente resulte.

En caso de que OPERADOR AUTORIZADO discrepase de las cantidades facturadas por TELEFÓNICA DE ESPAÑA, se lo notificará en un plazo máximo

de tres días hábiles desde la recepción de la factura correspondiente, expresando la cuantía y las razones que fundamentan la discrepancia. En tal caso, el pago se producirá en la cantidad no controvertida, remitiéndose la cantidad en litigio al procedimiento general de resolución de conflictos previsto en la estipulación decimoquinta del presente Contrato.

5.4.3. El tipo de interés aplicable a las cantidades debidas en concepto de mora será el MIBOR a 30 días más un margen de 0,5 puntos porcentuales si el retraso respecto a la fecha de vencimiento es igual o inferior a 30 días y el MIBOR a 30 días más un margen de 2 puntos porcentuales si este es superior. Se entenderá por MIBOR el que figure en la pantalla MIBOR de Reuters para plazos de un mes a las 11 horas de la mañana del día hábil siguiente al de la fecha de vencimiento de la factura.

5.4.4. A los efectos previstos en el apartado 5.3.3 precedente, y para el caso de:

5.4.4.1. Modificación de la composición y/o definición del índice correspondiente, o

5.4.4.2. Desaparición del referido índice mediante su sustitución por índice equivalente o de misma naturaleza, o

5.4.4.3. Modificación o sustitución del organismo competente para la publicación de los índices correspondientes o las posibles modificaciones de las modalidades de publicaciones de los mismos,

Serán de aplicación automática e inmediata aquellos índices resultantes de las correspondientes modificaciones y/o sustituciones anteriormente referidas y que sean fruto del proceso de introducción del Euro.

5.5. Impuestos.

Todos los tributos, de cualquier clase, actuales y futuros, que se devenguen como consecuencia de la formalización o cumplimiento del presente Contrato, serán satisfechos por las partes según la ley.

5.6. Reembolsos.

Cuando existan derechos de reembolso a favor de OPERADOR AUTORIZADO, TELEFÓNICA DE ESPAÑA quedará obligada a centralizar los flujos de cobro y pago entre los diferentes operadores autorizados, siempre que no exista comunicación en contra por parte de los mismos. TELEFÓNICA DE ESPAÑA habrá de abonar entonces las cantidades correspondientes a los operadores autorizados sin necesidad de requerimiento por parte de éstos.

TELEFÓNICA DE ESPAÑA abonará a OPERADOR AUTORIZADO la compensación económica que le corresponda en el plazo máximo de un mes contado a partir de la fecha de la provisión del servicio correspondiente solicitado por el nuevo operador.

Sexta.- Fraude y morosidad.

- 6.1. Las Partes se comprometen a realizar sus mejores esfuerzos para definir procedimientos de prevención de posibles fraudes.
- 6.2. En cualquier caso, las consecuencias económicas de un posible fraude de los usuarios de la red de una Parte no son trasladables a la otra Parte, salvo por incumplimiento de las obligaciones que las Partes asuman.
- 6.3. Para facilitar la prevención del fraude o morosidad, las Partes se intercambiarán las informaciones oportunas, permitidas por la legislación vigente, que ambas acuerden.
- 6.4. Cuando se detecte un caso de fraude o morosidad, ambas Partes cooperarán, para comprobarlo, controlarlo y resolverlo en el plazo más breve posible.

Séptima.- Responsabilidad de las Partes.

- 7.1. Cada Parte contratante responderá de los daños y perjuicios directos causados a la otra por sus acciones u omisiones que supongan un incumplimiento de las obligaciones previstas en el presente Contrato y sus Anexos.

En particular, cada parte responderá frente al otro de los daños y perjuicios derivados del hecho de que, por sus acciones u omisiones, la calidad de los servicios relativos al bucle de abonado al que se refiere la estipulación tercera no cumpla con los parámetros de calidad del servicio establecidos en la Oferta de Acceso al Bucle de Abonado y en la estipulación octava del presente Contrato. Los plazos de provisión del acceso completamente desagregado, del acceso compartido sin STB y sus recursos asociados constituyen parte esencial de los citados parámetros de calidad del servicio.

- 7.2. No existirá responsabilidad de los contratantes si los daños y perjuicios estuvieran causados por fuerza mayor. En estos supuestos, la Parte afectada pondrá en conocimiento de la otra la concurrencia de algunos de los supuestos indicados; si es posible, su duración estimada; y en todo caso, el momento de su cesación.
- 7.3. Cada parte es responsable del servicio que presta a su cliente. Por dicha razón, cada una de las partes de este acuerdo sólo podrá exigir a la otra las responsabilidades en las que hubiese podido incurrir por la prestación de los servicios contemplados en el presente Contrato.

Octava.- Calidad del servicio.

La calidad de los servicios ofrecidos por TELEFÓNICA DE ESPAÑA se ajustará a lo dispuesto en el Anexo de Calidad.

En el supuesto de indisponibilidad en el acceso al bucle de abonado imputable a TELEFÓNICA DE ESPAÑA, se estará a lo dispuesto en la Oferta de Acceso al Bucle de Abonado con respecto al tratamiento de incidencias, dando lugar a la penalización prevista en los correspondientes Acuerdos de Nivel de Servicios, salvo en aquellos supuestos en los que la interrupción sea responsabilidad del usuario, del OPERADOR AUTORIZADO, consecuencia de situaciones de fuerza mayor o de exceso de pedidos.

Tanto en el caso de que TESAU considere que una determinada petición puntual de uno o varios operadores excede sus capacidades, de acuerdo con la evolución anterior de la demanda, y que el volumen de dicha petición puede impedir el cumplimiento de los tiempos de

provisión garantizados, así como en los supuestos de fuerza mayor, las partes contratantes acuerdan que TESAU solicitará a la Comisión del Mercado de las Telecomunicaciones el reconocimiento de tales circunstancias de exceso de pedidos o fuerza mayor, con el fin de que no sean aplicables las penalizaciones asociadas.

Novena.- Restricción del acceso al bucle.

TELEFONICA DE ESPAÑA podrá restringir el acceso al bucle de abonado y su utilización por parte del OPERADOR AUTORIZADO, en la normativa vigente y en la Oferta de Acceso al Bucle de Abonado.

Cualquier restricción en el uso del acceso completamente desagregado o compartido sin STB al bucle de abonado deberá estar basada en criterios objetivos, en relación con su viabilidad técnica o protección de los requisitos esenciales, y respetar los principios de transparencia, proporcionalidad y no discriminación.

Décima.- Confidencialidad.

10.1. Tendrá la consideración de información confidencial toda información susceptible de ser revelada de palabra, por escrito o por cualquier otro medio o soporte, tangible o intangible, actualmente conocido o que se invente en el futuro, intercambiada como consecuencia de este acuerdo, que una Parte señale o designe como confidencial a la otra. No tendrá la consideración de información confidencial aquella que hubiese sido previamente obtenida por medios lícitos y/o posterior e independientemente desarrollada, en cualquier momento, por empleados o prestadores de servicios de la Parte receptora que no hayan tenido acceso total o parcialmente a la misma.

Las Partes adoptarán las medidas oportunas para asegurar el tratamiento confidencial de dicha información asumiendo las siguientes obligaciones:

10.1.1. Usar la información confidencial solamente para el uso propio al que sea destinada.

10.1.2. Permitir el acceso a la información confidencial únicamente a aquellas personas físicas o jurídicas que, prestando, en ambos casos, sus servicios para el OPERADOR AUTORIZADO o para TELEFONICA DE ESPAÑA, necesiten la información para el desarrollo de tareas para las que el uso de esta información sea estrictamente necesaria.

A este respecto, la Parte receptora de la información advertirá a dichas personas físicas o jurídicas de sus obligaciones respecto a la confidencialidad, velando por el cumplimiento de las mismas.

10.1.3. Comunicar a la otra Parte toda filtración de información de la que tengan o lleguen a tener conocimiento producida por la infidelidad de las personas que hayan accedido a la información confidencial, bien entendido que esa comunicación no exime a la Parte que haya incumplido el presente compromiso de confidencialidad, de responsabilidad, pero si la incumple dará lugar a cuantas responsabilidades se deriven de dicha omisión en particular.

10.1.4. Limitar el uso de la información confidencial intercambiada entre las Partes, al estrictamente necesario para el cumplimiento del objeto de

este acuerdo, asumiendo la Parte receptora de la información confidencial la responsabilidad por todo uso distinto al mismo realizado por ella o por las personas físicas o jurídicas a las que haya permitido el acceso a la información confidencial. El intercambio de información confidencial, no supondrá, en ningún caso, la concesión de permiso o derecho expreso o implícito para el uso de patentes, licencias o derechos de autor, propiedad de la Parte que revele la información.

10.1.5. No desvelar ni revelar la información de una de las Partes a terceras personas salvo autorización previa y escrita de dicha Parte. En especial, ninguna de las Partes podrá, sin autorización escrita de la otra, hacer público a través de cualquier medio de difusión pública el contenido del presente acuerdo.

Queda exceptuada de dicho requisito la publicación de la información que haya de efectuarse de conformidad con lo establecido en la normativa aplicable.

10.1.6. Mantener vigente este compromiso de confidencialidad durante la vigencia de este Contrato y durante un periodo de 5 años a partir de la terminación del mismo.

10.2. Lo establecido en esta estipulación no será de aplicación a ninguna información sobre la que cualquiera de las Partes pudiera demostrar:

10.2.1. Que fuera del dominio público en el momento de haberle sido revelada.

10.2.2. Que, después de haberle sido revelada, fuera publicada o de otra forma pasara a ser de dominio público, sin quebrantamiento de la obligación de confidencialidad por la Parte que recibiera dicha información.

10.2.3. Que en el momento de haberle sido revelada, la Parte que la recibiera ya estuviera en posesión de la misma por medios lícitos.

10.2.4. Que tuviera consentimiento escrito previo de la otra Parte para desvelar la información.

10.2.5. Que haya sido solicitada, conforme a la normativa vigente, por la Comisión del Mercado de las Telecomunicaciones u otras Autoridades Administrativas o Judiciales competentes que deban pronunciarse sobre aspectos totales o parciales de este acuerdo, en cuyo caso, la Parte que tenga que realizar la presentación deberá comunicárselo a la otra con carácter previo a que dicha presentación tenga lugar.

Decimoprimer.- Derecho y obligación de información.

11.1. TELEFONICA DE ESPAÑA y el OPERADOR AUTORIZADO deberán entregarse mutuamente, bajo la obligación de confidencialidad establecida en la estipulación décima del presente Contrato, la información relativa a las cuestiones que requieran de adaptaciones tecnológicas de las redes de ambos operadores.

La citada información habrá de entregarse con suficiente antelación a la puesta en servicio de las modificaciones a que se refieran, a fin de no causar perjuicios a la otra Parte.

- 11.2.** A los efectos indicados, y al menos dos veces al año, las Partes mantendrán reuniones informativas para las cuales, cada Parte elegirá a sus representantes.

Duodécima.- Salvaguardia de los derechos de las partes. Propiedad de infraestructuras físicas. Propiedad intelectual e industrial.

- 12.1.** La firma de este Contrato no supondrá la renuncia por ninguna de las Partes a los derechos que puedan o pudieran corresponderles de acuerdo con la legislación aplicable en cada momento.
- 12.2.** Este acuerdo no supondrá renuncia alguna de las Partes en relación con los derechos de uso o propiedad que pudieran corresponderles, relativos a las infraestructuras físicas para el acceso al bucle de abonado. Ello, sin perjuicio del cumplimiento de las obligaciones de cada una de las partes con respecto al acceso completamente desagregado y al acceso compartido sin STB al bucle de abonado.
- 12.3** Las Partes se garantizan mutuamente el respeto a los derechos de propiedad intelectual e industrial que a cada una correspondiesen respecto de la información intercambiada con motivo de este acuerdo. Del mismo modo, las Partes garantizan la máxima diligencia en evitar su vulneración por terceros en las actividades relacionadas con la ejecución del acuerdo.

Asimismo, garantizarán que, de ningún modo, el ejercicio de tales derechos pueda dificultar o impedir, de hecho o de derecho, el acceso completamente desagregado o el acceso compartido sin STB al bucle propiedad de TELEFÓNICA DE ESPAÑA en los términos previstos en el presente Contrato.

En particular, las partes adoptarán las normas técnicas necesarias para el cumplimiento del Contrato.

Decimotercera.- Secreto de las comunicaciones y protección de datos personales.

Ambas Partes colaborarán en la provisión de los medios técnicos y organizativos para asegurar el mantenimiento del secreto de las comunicaciones, en los términos establecidos en la legislación vigente. Asimismo, protegerán los datos personales de los Usuarios de los servicios soportados por sus redes, que deban ser intercambiados entre ellas con motivo de este acuerdo, y no harán otro uso diferente de dichos datos al que justifica su intercambio.

Decimocuarta.- Comunicaciones entre las Partes.

- 14.1.** DE TELEFONICA DE ESPAÑA A EL OPERADOR AUTORIZADO:

Las comunicaciones dirigidas a EL OPERADOR AUTORIZADO en relación con este Contrato deberán enviarse a:

Departamento:

Dirección:

Tfno.:

Fax:

Cualquier variación de estos datos deberá ser inmediatamente comunicada a TELEFONICA DE ESPAÑA por escrito.

14.2. DEL OPERADOR AUTORIZADO A TELEFONICA DE ESPAÑA:

Las comunicaciones dirigidas a TELEFONICA DE ESPAÑA en relación con este Contrato, deberán enviarse a:

Departamento:

Dirección:

Tfno:

Fax:

Cualquier variación de estos datos deberá ser inmediatamente comunicada a EL OPERADOR AUTORIZADO por escrito.

14.3. Adicionalmente, pueden existir otros puntos de contacto que serán identificados en los Anexos respectivos.

14.4 Cualquier comunicación que sea requerida para los propósitos de este acuerdo deberá ser entregada por cualquier medio que permita acreditar fehacientemente su recepción (en mano, por correo certificado o por mensajero). En cualquier caso, esto no impedirá que dichas comunicaciones puedan ser anticipadas por fax o "e-mail".

14.5. Se entenderá como fecha de recepción de cualquier comunicación:

- la entregada en mano, el momento de la entrega.
- la enviada por correo certificado, el primer día laborable después de la fecha de entrega registrada por Correos.
- la enviada por mensajero, el primer día laborable posterior a la fecha de entrega que aparece en una copia de la hoja de entrega firmada por el receptor al citado mensajero.

Decimoquinta.- Criterios de resolución de conflictos entre las Partes.

15.1 En caso de discrepancia entre las Partes sobre la interpretación, modificación o ejecución del presente Contrato, las mismas se comprometen a emplear sus mejores esfuerzos para su resolución, evitando en la medida de lo posible, recurrir a litigios y pudiendo constituir al efecto un Comité de Resolución de Discrepancias, cuya actuación en ningún momento se considerará como arbitraje.

- 15.2.** El Comité de Resolución de Discrepancias estará compuesto por tres miembros que serán designados en la forma siguiente: uno por TELEFONICA DE ESPAÑA, otro por EL OPERADOR AUTORIZADO y el tercero, escogido, de común acuerdo entre ambos, entre personas de independencia y experiencia reconocidas en el sector, en el plazo de una semana desde la solicitud de constitución del Comité. Las Partes procurarán que los miembros del Comité sean personas que por sus conocimientos resulten las más adecuadas para gestionar la solución del caso concreto que se someta a su consideración.
- 15.3.** El Comité de Resolución de Discrepancias deberá constituirse en el plazo más breve posible a contar desde que alguna de las Partes haya solicitado su intervención. Una vez constituido el Comité, éste recogerá toda la información que estime necesaria, oír a las Partes y propondrá cuantas fórmulas de conciliación considere oportunas.
- 15.4** Si transcurriese una semana desde la solicitud de intervención del Comité sin que hubiese sido designado el tercer miembro independiente del mismo, o diez días desde dicha fecha sin que el Comité se haya constituido, o, por último, veinte días desde la constitución efectiva del Comité sin que se haya llegado a la solución de la controversia, se entenderá que la actuación del Comité ha resultado infructuosa. En tales casos de fracaso de las iniciativas de resolución de las discrepancias, cualquiera de las Partes podrá actuar conforme a derecho ante la autoridad administrativa o judicial competente.
- 15.5** En todo caso, las Partes podrán acudir directamente a la Comisión del Mercado de las Telecomunicaciones para la resolución de la controversia, sin necesidad de someterse al procedimiento previsto en esta estipulación.

Decimosexta.- Cesión del Contrato y cualquier otro negocio de efectos jurídicos y/o económicos análogos.

Ninguna de las Partes podrá ceder ni transmitir total o parcialmente a terceros los derechos y obligaciones dimanantes del presente Contrato, sin la previa autorización escrita de la otra Parte. La cesión o transmisión deberá ser comunicada a la Comisión del Mercado de las Telecomunicaciones.

En caso de conflicto en la emisión de la autorización a la que se refiere la presente estipulación, el mismo se someterá a resolución vinculante de la Comisión del Mercado de las Telecomunicaciones.

OPERADOR AUTORIZADO podrá establecer acuerdos con otros operadores autorizados en relación con la compartición de infraestructuras y/o servicios asociados al acceso completamente desagregado o compartido sin STB al bucle de abonado. En este caso, no será necesaria autorización escrita previa de TELEFÓNICA DE ESPAÑA.

Decimoséptima.- Vigencia y revisión del Contrato.

- 17.1.** El presente Contrato entrará en vigor en la fecha de su firma y tendrá una duración de un año, a contar desde esa fecha.
- 17.2.** Sin perjuicio de lo anterior, este Contrato se prorrogará automáticamente por períodos sucesivos de un año hasta el momento en que se produzca su extinción conforme a lo previsto en la estipulación decimoctava .

- 17.3** El presente Contrato se revisará, parcial o totalmente, a petición escrita de cualquiera de las Partes dirigida a la otra, cuando concurra alguno de los siguientes supuestos:
- 17.3.1.** Cambios normativos en materia de acceso al bucle de abonado, aplicables en España, que afecten a este acuerdo.
 - 17.3.2.** Modificación de las condiciones técnicas de acceso al bucle de abonado por la autoridad administrativa o judicial de acuerdo con la normativa vigente, incluida la publicación de una nueva Oferta de Acceso al Bucle de Abonado. En el caso de modificaciones económicas, se aplicará el procedimiento previsto en la estipulación quinta del presente Contrato.
 - 17.3.3.** Modificación o transformación de la inscripción que ostenta cualquiera de las Partes en el Registro de Operadores, siempre que ello no impida el cumplimiento por la misma de las obligaciones contenidas en el presente acuerdo.
 - 17.3.4.** Petición de revisión general del Contrato, que podrá ser efectuada por cualquiera de las Partes con una antelación mínima de tres meses al término de cada sucesivo período de un año desde el inicio de la vigencia del Contrato.
 - 17.3.5.** Otros cambios sustanciales de las circunstancias que afecten al Contrato.
 - 17.3.6.** Solicitud de la incorporación de un nuevo servicio al acuerdo, efectuada por cualquiera de las Partes. En tal caso la revisión se limitará a los aspectos del Contrato relacionados directamente con la introducción del nuevo servicio.
- 17.4.** Las negociaciones para la revisión del Contrato se ajustarán a las siguientes reglas, sin perjuicio de lo dispuesto en la estipulación 5.1. del mismo:
- 17.4.1.** Las Partes se comprometen a negociar de buena fe, respondiendo pronta y constructivamente a las propuestas respectivas, y a tratarse recíprocamente de modo no discriminatorio y no exclusivo.
 - 17.4.2.** Cuando se revisen tanto los aspectos técnicos como los económicos del Contrato, y, en particular, en caso de introducción de nuevos servicios no incluidos en este acuerdo y que estén incluidos en la Oferta de Acceso al Bucle de Abonado o se estén prestando a otros operadores autorizados asimilables, la negociación se realizará, salvo acuerdo contrario, separando ambos sectores.
- Una vez alcanzado un consenso o preacuerdo en las cuestiones técnicas, la revisión se pondrá en vigor provisionalmente, continuando separadamente la negociación de las materias económicas o comerciales.
- Durante dicha fase de vigencia provisional de la parte técnica, se aplicarán las condiciones económicas previstas en la Oferta de Acceso al Bucle de Abonado para ese tipo de servicios, los precios que se estén aplicando a otros operadores autorizados por esos servicios, o, si

se tratase de servicios nuevos no incluidos en ninguna de estas categorías, los previstos en el acuerdo vigente o en la citada Oferta para los servicios que presenten mayor semejanza técnica al que es objeto de la negociación, salvo que las Partes acuerden otras condiciones provisionales.

Si una vez alcanzado un consenso o preacuerdo sobre las cuestiones técnicas, las Partes no hubiesen alcanzado en el plazo de 15 días un acuerdo sobre las citadas condiciones económicas provisionales o sobre cuál servicio incluido en el acuerdo vigente presenta mayor semejanza con el que es objeto de la negociación, podrán someter esta cuestión a la decisión de la Comisión del Mercado de las Telecomunicaciones con independencia de la continuación de la negociación para la revisión del acuerdo. Ello, sin perjuicio del derecho de las partes a instar en cualquier momento la actuación de la Comisión del Mercado de las Telecomunicaciones para resolver los conflictos que se produzcan en relación con el acceso completamente desagregado o el acceso compartido sin STB al bucle de abonado.

Cuando se alcance el acuerdo definitivo sobre la revisión contractual, se acordarán los ajustes necesarios derivados de la aplicación retroactiva, a esta fase provisional de las condiciones económicas definitivas.

17.4.3 La Partes se obligan a proveerse mutuamente de toda la información esencial para el desarrollo de las negociaciones, bajo la obligación de confidencialidad establecida en la estipulación décima.

17.4.4. Durante el desarrollo del proceso de negociación para la revisión del Contrato, se entenderá prorrogada provisionalmente en todo caso la vigencia de éste, salvo acuerdo de las Partes en otro sentido.

17.5. Si las negociaciones para la revisión contractual no dan lugar a un acuerdo en el plazo de tres meses desde la solicitud de su inicio, cada una de las Partes podrá solicitar la intervención de la Comisión del Mercado de las Telecomunicaciones, al objeto de que ésta resuelva el conflicto, sin que ello suponga suspensión o resolución del acuerdo.

En los supuestos de solicitud de incorporación de un nuevo servicio al acuerdo, previstos en el punto 17.3.6, si dicho servicio está ofreciéndose o prestándose a terceros o internamente a sí misma por la Parte que recibe la solicitud, el plazo de tres meses establecido en el párrafo anterior se reducirá a la mitad. La apreciación de la concurrencia de esta circunstancia habrá de efectuarse por las Partes de mutuo acuerdo o, en su caso, someterse a la resolución de la Comisión del Mercado de las Telecomunicaciones.

Lo anterior se entenderá sin perjuicio de las reglas específicas para la revisión del contrato de ubicación de equipos, establecidas en el Anexo de Ubicación del presente Contrato.

17.6. Las modificaciones del Contrato resultantes de su revisión se comunicarán a la Comisión del Mercado de las Telecomunicaciones a los efectos previstos en la normativa vigente.

Decimoctava.- Extinción del Contrato.

- 18.1.** El presente Contrato se extinguirá por las causas generales admitidas en Derecho y, en particular, por las siguientes:
- 18.1.1.** Por mutuo acuerdo de las Partes, manifestado expresamente por escrito.
 - 18.1.2.** Por revocación, extinción, transformación o modificación, por cualquier causa, de la inscripción que ostente cualquiera de las Partes en el Registro de Operadores cuando, en este último supuesto, ello impida el cumplimiento de las obligaciones previstas en el presente Contrato. La apreciación de la concurrencia de esta circunstancia habrá de efectuarse por las Partes de mutuo acuerdo o, en su caso, someterse a la resolución de la Comisión del Mercado de las Telecomunicaciones.
 - 18.1.3.** Por resolución fundada en incumplimiento por cualquiera de las Partes, de las obligaciones contenidas en este acuerdo, una vez transcurridos dos meses desde que la Parte cumplidora haya exigido a la otra, por escrito, el cumplimiento de las mencionadas obligaciones. La apreciación de la concurrencia de esta circunstancia habrá de efectuarse por las partes de mutuo acuerdo o, en su caso, someterse a la resolución de la Comisión del Mercado de las Telecomunicaciones.
 - 18.1.4.** Por la finalización del período inicial de vigencia o de la prórroga tácita indicados en la estipulación decimoséptima, siempre que una de las partes comunique por escrito a la otra su voluntad de excluir la prórroga del Acuerdo con una antelación mínima de dos meses.
- 18.2.** La extinción del Contrato por alguna de las causas previstas en la presente estipulación, no supone renuncia por ninguna de las Partes al ejercicio de las acciones que pudieran corresponderle en derecho.
- 18.3.** Asimismo, la extinción del Contrato no exonerará a las Partes del cumplimiento de sus obligaciones pendientes.
- 18.4.** Las Solicitudes de baja de acceso completamente desagregado o compartido sin STB se cumplimentarán por el OPERADOR AUTORIZADO consignando los datos que figuran en los ficheros incluidos como Apéndices II, IV y VI del Anexo de Servicios que acompaña a este Contrato.

Decimonovena.- Compartición de infraestructuras y/o servicios por los operadores autorizados.

OPERADOR AUTORIZADO podrá establecer acuerdos con otros operadores autorizados para la compartición de cualesquiera infraestructuras y/o recursos asociados al acceso completamente desagregado o compartido sin STB, debiendo TELEFÓNICA DE ESPAÑA ofrecer todas las facilidades necesarias para que dicha compartición pueda llevarse a cabo, dentro del principio general de compartición de recursos entre operadores autorizados para el acceso al bucle de abonado de TELEFÓNICA DE ESPAÑA.

A estos efectos, no será necesaria autorización escrita previa de TELEFÓNICA DE ESPAÑA, quién únicamente será informada de los acuerdos de compartición que se suscriban con anterioridad a su entrada en vigor.

Vigésima.- Eficacia del Contrato.

La declaración de nulidad de una o más cláusulas de este Contrato por parte de la Autoridad competente, no perjudicará la validez de las restantes, que conservarán su fuerza vinculante. En este caso las Partes se obligan a negociar una nueva cláusula sustitutoria de la anulada, que dentro de los términos ajustados a Derecho, y con estricto respeto a la resolución o sentencia que haya declarado la nulidad, guarde la mayor identidad de propósito con la cláusula anulada, en cuanto tal finalidad no hubiere sido declarada contraria al ordenamiento jurídico.

Vigesimalprimera.- Otros.

20.1. Las Partes podrán añadir enmiendas, modificaciones y anexos a este Contrato, que serán vinculantes para aquéllas desde la fecha de efecto, siempre que dichas enmiendas, modificaciones y anexos sean recogidos por escrito, firmados por un representante autorizado por las Partes y se incorporen al mismo. Se considerará que el término “este Contrato” o “el presente Contrato” incluye cualquier enmienda, modificación y anexos futuros.

20.2. Salvo por las enmiendas, anexos o modificaciones por escrito que se realicen después de celebrar este acuerdo, el presente Contrato representa la totalidad del acuerdo alcanzado entre las Partes con respecto al acceso completamente desagregado y compartido sin STB al bucle de abonado, e invalida todas las negociaciones, declaraciones y acuerdos orales y escritos anteriores.

Se exceptúan de lo dispuesto en esta estipulación, los acuerdos que las Partes hayan alcanzado en relación con la ubicación de los equipos de los OPERADORES AUTORIZADOS, que se regirán por sus estipulaciones particulares.

20.3. Cada Parte soportará los gastos y costes de todo tipo que le haya ocasionado la negociación y firma del presente Contrato.

20.4. Las citadas enmiendas, modificaciones y anexos a este Contrato deberán ser comunicados a la Comisión del Mercado de las Telecomunicaciones.

En prueba de conformidad, se firma este Contrato en ejemplar duplicado, uno de los cuales se entrega en este acto al OPERADOR AUTORIZADO.

En a de de

Por el OPERADOR AUTORIZADO

Por TELEFÓNICA DE ESPAÑA

**CONTRATO-TIPO PARA LA PROVISIÓN POR “TELEFÓNICA DE ESPAÑA, S.A.U.” DEL
ACCESO COMPARTIDO AL BUCLE DE ABONADO DE SU RED PÚBLICA TELEFÓNICA
FIJA.**

REUNIDOS

De una parte, D. , con NIF nº, en nombre y representación de (en adelante, el OPERADOR AUTORIZADO), con domicilio social en, C.I.F. nº, representación que acredita en virtud de la escritura de poder de fecha, otorgada ante el Notario de D. el día de de, con el número de su protocolo, debidamente inscrita en el Registro Mercantil de al Tomo, Libro, Folio, Sección Hoja Inscripción

De otra parte, D. , con NIF nº, en nombre y representación de “TELEFÓNICA DE ESPAÑA, S.A.U.” (en adelante, TELEFONICA DE ESPAÑA), con domicilio social en, C.I.F. nº, representación que acredita en virtud de la escritura de poder de fecha, otorgada ante el Notario de D. el día de de, con el número de su protocolo, debidamente inscrita en el Registro Mercantil de al Tomo, Libro, Folio, Sección Hoja Inscripción

EXPONEN

- I. TELEFONICA DE ESPAÑA es propietaria del bucle de abonado de su red pública telefónica fija.
- II. El OPERADOR AUTORIZADO se encuentra interesado en contratar el acceso COMPARTIDO al bucle de abonado de la red pública telefónica fija propiedad de TELEFÓNICA DE ESPAÑA, para la prestación de los servicios de telecomunicaciones – **excluidas las frecuencias vocales**, en función de la habilitación de que disponga, conforme a las condiciones establecidas en la legislación vigente, que expresamente declara conocer y aceptar.
- III. El OPERADOR AUTORIZADO declara haber notificado a la Comisión del Mercado de las Telecomunicaciones el inicio de una actividad de explotación de una determinada red o la prestación de un determinado servicio de comunicaciones electrónicas.
- IV. Las relaciones entre TELEFÓNICA DE ESPAÑA y el OPERADOR AUTORIZADO se regirán, de modo general por la normativa vigente en cada momento en materia de telecomunicaciones en España y en especial por el presente Contrato.

Cada uno de los intervinientes asegura que el Poder con que actúa no ha sido revocado ni limitado, y que es bastante para obligar a sus representadas en virtud de este acto. Asimismo, las Partes (en adelante y conjuntamente, las “Partes”), reconociéndose mutuamente la capacidad legal necesaria para contratar y obligarse, suscriben el presente Contrato sobre la base de las siguientes

ESTIPULACIONES

Primera.- Estructura del Contrato.

1.1. Este Contrato se estructura de acuerdo al siguiente esquema:

- **Cuerpo General:** En el mismo están recogidos los principios fundamentales que gobiernan el acuerdo entre ambas entidades, así como los elementos formales y legales que regulan las relaciones entre las mismas
- **Anexo de Servicios (I):** Recoge la enumeración, definición y descripción de los Servicios relativos al acceso compartido al bucle de abonado que TELEFONICA DE ESPAÑA presta al OPERADOR AUTORIZADO. Contiene los ficheros de solicitud de alta y de baja en los servicios contratados (Apéndices I a VI).
- **Anexo de Precios (II):** Recoge las contraprestaciones económicas a que da lugar la prestación de los Servicios recogidos en el Anexo de Servicios.
- **Anexo de Facturación (III):** Recoge todos los aspectos relativos a la facturación de los distintos tipos de Servicios así como del procedimiento a seguir para la liquidación de penalizaciones en las que incurra TELEFÓNICA DE ESPAÑA.
- **Anexo de Calidad (IV):** Recoge los parámetros de calidad garantizados relativos al tiempo de provisión del servicio, tiempo de mantenimiento y otros parámetros de calidad que son indicadores del buen seguimiento de los servicios relativos al acceso al bucle de abonado.
- **Anexo Técnico (V):** Recoge las condiciones técnicas relacionadas con el acceso desagregado y el uso de los bucles de abonado, las especificaciones técnicas de acceso al bucle de abonado y el plan de gestión del par de cobre en la planta de Telefónica de España
- **Anexo de Ubicación:** recoge el acuerdo para la provisión por Telefónica de España, S.A.U. del servicio de ubicación en las modalidades de acceso completamente desagregado y compartido al bucle de abonado, suscrito en fecha
- **Proyecto Técnico,** bien sea acordado con anterioridad a la firma del Acuerdo o se acuerde en lo sucesivo, así como los documentos por los que se desarrolle dicho proyecto.

1.2. Los Anexos que, en su caso, se incorporen a este Contrato, podrán llevar Apéndices asociados, si así fuera decidido por las Partes.

1.3. Los Anexos y los Apéndices que acompañan a este Contrato, así como las futuras actualizaciones o adiciones que se incorporen al mismo, convenientemente firmados por ambas Partes, formarán parte integrante del Contrato, y las obligaciones que de su contenido se desprenden serán exigibles desde la fecha de su firma, salvo acuerdo en contrario sobre la fecha de entrada en vigor.

Segunda.- Objeto del Contrato y Condiciones de prestación.

2.1. Mediante este Contrato, TELEFÓNICA DE ESPAÑA se compromete a ofrecer al OPERADOR AUTORIZADO el **acceso compartido al bucle de abonado**, con las características y en las condiciones técnicas y económicas que se detallan en el Anexo de Servicios y Anexo de Precios mencionados en la estipulación PRIMERA.

A los efectos de este Contrato, se entiende por acceso compartido al bucle o subbucle de abonado en servicio, la conexión a la red de TELEFÓNICA DE ESPAÑA que permite al OPERADOR AUTORIZADO el uso de frecuencias no vocales del espectro sobre dicho bucle o subbucle de abonado, manteniéndose por TELEFÓNICA DE ESPAÑA la prestación del servicio telefónico fijo disponible al público.

- 2.2. El OPERADOR AUTORIZADO deberá consignar los datos que figuran en los ficheros de solicitud de alta que se recogen en los Apéndices I, III y V del Anexo de Servicios de este Contrato.
- 2.3. OPERADOR AUTORIZADO obtendrá manifestación del consentimiento por el abonado actual, con carácter previo a la solicitud de acceso al bucle correspondiente cursada a TELEFÓNICA DE ESPAÑA. En dicha petición deberá constar de manera expresa la decisión del abonado de contratar servicios con OPERADOR AUTORIZADO, especificando la modalidad de acceso.
- 2.4. OPERADOR AUTORIZADO informará al abonado por escrito y de manera detallada, con carácter previo a que éste realice la petición a la que se refiere el apartado anterior, de las características de prestación de los servicios de telecomunicación una vez desagregado su bucle de abonado en servicio.

Tercera.- Servicios relativos al bucle de abonado.

- 3.1. Los Servicios de acceso compartido al bucle de abonado son el conjunto de prestaciones que, previa solicitud del OPERADOR AUTORIZADO, TELEFÓNICA DE ESPAÑA provee al mismo con el fin de lograr los objetivos descritos en la estipulación segunda. Dichos Servicios se proveerán en los plazos y según las condiciones previstas en el Anexo de Servicios.

En caso de incumplimiento de los plazos establecidos para la provisión del servicio de prolongación de par relativo al acceso compartido al bucle de abonado cuya responsabilidad sea de TELEFÓNICA DE ESPAÑA, se aplicará la penalización prevista en los correspondientes Acuerdos de Nivel de Servicio

En caso de incumplimiento de los plazos establecidos para la provisión del resto de los servicios relativos al acceso compartido al bucle de abonado cuya responsabilidad sea de TELEFÓNICA DE ESPAÑA, se aplicará la penalización prevista en los correspondientes Acuerdos de Nivel de Servicio

Todas las penalizaciones se establecen sin perjuicio de las indemnizaciones a que hubiere lugar como consecuencia de la aplicación de la estipulación séptima del presente Contrato.

- 3.2. En caso de incumplimiento de los tiempos garantizados para la reparación de averías cuya responsabilidad sea de TELEFÓNICA DE ESPAÑA, se aplicará la penalización prevista en los correspondientes Acuerdos de Nivel de Servicio

Tanto en el caso de que TESAU considere que una determinada petición puntual de uno o varios operadores excede sus capacidades, de acuerdo con la evolución anterior de la demanda, y que el volumen de dicha petición puede impedir el cumplimiento de los tiempos de provisión garantizados, así como en los supuestos de fuerza mayor, las partes contratantes acuerdan que TESAU solicitará a la Comisión del Mercado de las Telecomunicaciones el reconocimiento de tales circunstancias de exceso de pedidos o fuerza mayor, con el fin de que no sean aplicables las penalizaciones asociadas.

Estas penalizaciones se establecen sin perjuicio de las indemnizaciones a que hubiere lugar como consecuencia de la aplicación de la estipulación séptima del presente Contrato.

- 3.3.** La enumeración, definición y descripción de los Servicios de acceso compartido, que TELEFÓNICA DE ESPAÑA se obliga a proveer al OPERADOR AUTORIZADO a solicitud de éste, se encuentran recogidos en el Anexo de Servicios, en el que igualmente se recoge el procedimiento de petición de los mismos.

El acceso compartido incluye los siguientes servicios asociados:

Tendido de cable interno: contempla la conexión, mediante el tendido de un cable de pares, entre el repartidor de pares de cobre de abonado (RPCA) y el repartidor del operador (RdO) ubicado, así como la instalación del RdO si así lo requiere el Operador.

Tendido de cable externo: contempla la conexión, mediante el tendido de un cable de pares, entre el RPCA y el RdO, cuando el RdO se encuentra situado fuera del edificio que alberga al RPCA (modalidad de ubicación distante). Incluye la instalación del RdO si así lo requiere el Operador.

Prolongación del par: contempla la prolongación de un par, desde el RPCA hasta el PTR correspondiente, así como el mantenimiento del mismo.

En este último servicio, el OPERADOR AUTORIZADO deberá proporcionar a TELEFÓNICA DE ESPAÑA los datos correspondientes al abonado usuario del par.

Servicio de entrega de señal a la red del OPERADOR AUTORIZADO: mediante este servicio, TELEFÓNICA DE ESPAÑA entrega a un OPERADOR ubicado la señal procedente de los equipos situados en el interior de las dependencias de TELEFÓNICA DE ESPAÑA. Este servicio viene desarrollado en el Capítulo 2 del Anexo de Servicios.

Servicio de Provisión de Información: comprende los siguientes servicios que se recogen en el Anexo de Servicios:

- a) "Punto de Acceso Seguro": TELEFÓNICA DE ESPAÑA ofrecerá al OPERADOR AUTORIZADO un acceso seguro para realizar peticiones y consultas, con objeto de facilitar la provisión y tramitación de los servicios, así como realizar un seguimiento de los mismos, incluido el mantenimiento.
- b) Provisión de información: mediante estos servicios, TELEFÓNICA DE ESPAÑA proporcionará al OPERADOR AUTORIZADO el acceso a la información relativa a las centrales donde se encuentra los repartidores, áreas urbanas atendidas por repartidor, espacios disponibles en edificios, relación de pares, así como características topológicas de los pares de abonado.
- c) Servicios de caracterización de pares de abonado: mediante estos servicios, TELEFÓNICA DE ESPAÑA proporcionará al OPERADOR AUTORIZADO información más completa sobre si un bucle específico soportaría o no un determinado servicio. El OPERADOR AUTORIZADO podrá solicitar información para un par concreto de forma previa a la petición del acceso compartido a dicho par.

- 3.4.** Ambas Partes reconocen que con posterioridad a la firma de este Contrato, se podrá acordar la prestación de Servicios distintos a los solicitados inicialmente. Una vez acordada tal prestación, mediante el procedimiento de revisión establecido en la

estipulación decimoséptima, estos Servicios se incorporarán, en forma de apéndices, al presente Contrato.

Cuarta.- Relaciones entre las Partes

Ambas Partes se reconocen mutuamente como el único interlocutor válido de todas y cada una de las actuaciones que se deriven del desarrollo, aplicación y ejecución del contenido de este Contrato.

Quinta.- Condiciones económicas.

5.1. Precios.

Los precios aplicables a cada Servicio de acceso compartido al bucle de abonado se establecen en el Anexo de Precios.

Cuando un cambio normativo o una resolución emitida por autoridad administrativa o judicial, incluida la aprobación de las modificaciones económicas de la Oferta de Acceso al Bucle de Abonado, afecten a todas o a parte de las condiciones económicas establecidas en este Contrato, su contenido modificará el presente Contrato previa solicitud escrita de una de las partes a la otra. La modificación entrará en vigor desde la fecha de la notificación de la solicitud y afectará únicamente a la condición o condiciones económicas referidas en el escrito de solicitud realizado. Ambas partes se obligan a formalizar por escrito la modificación de este Contrato en el plazo de cinco días desde la fecha de recepción de la solicitud efectuada por una de las partes a la otra.

5.2. Facturación y Pago.

TELEFONICA DE ESPAÑA facturará y cobrará al OPERADOR AUTORIZADO los importes que procedan como consecuencia de la prestación de los diferentes Servicios, de acuerdo a la periodicidad y cuantía que figuran en el Anexo de Precios y en el apartado quinto de la OBA relativo a la facturación.

5.3. Mecanismos de aseguramiento de pago.

TELEFÓNICA DE ESPAÑA podrá exigir al OPERADOR AUTORIZADO la constitución de una garantía para el aseguramiento del pago (en adelante, garantía) en los siguientes supuestos y con las condiciones siguientes:

1. Con anterioridad a la efectiva prestación del servicio de acceso al bucle, se podrá exigir la constitución de garantía al operador interesado en el mismo, cuando éste se encuentre en alguno de los supuestos de situación concursal declarada por el juzgado o la menos solicitada por el deudor, o las empresas matrices, socios de referencia, empresas fusionadas, absorbidas o que hubieran asumido expresamente los derechos y obligaciones de la empresa anterior en cuanto al negocio objeto de la misma del operador que pretenda tener acceso, se hayan producido impagos sin causa justificada en derecho o demoras en el pago de al menos dos facturas giradas por TELEFÓNICA DE ESPAÑA.

La cuantía de la garantía se compondrá de los siguientes importes:

- El valor medio (entendido como cuota no recurrente a abonar) de los proyectos de entrega de señal durante el año inmediatamente anterior a la firma del contrato

multiplicado por el número medio de proyectos realizado por operador en el mercado, multiplicado, a su vez, por 2.

- El valor medio (entendido como cuota no recurrente a abonar) de los proyectos de tendido de cable (externo o interno, según el caso) durante el año inmediatamente anterior a la firma del contrato multiplicado por el número medio de proyectos realizados por operador en el mercado, multiplicándose, a su vez, por 2.

- El importe global de la cuota de alta del número medio de bucles desagregados por operador en el mercado, multiplicado por 2.

El plazo de tiempo necesario para constituir la garantía deberá ser de un mes desde la notificación del requerimiento realizado al efecto por TELEFÓNICA DE ESPAÑA.

Una vez constituida la garantía los operadores intervinientes deberán notificar esta circunstancia a la Comisión del Mercado de las Telecomunicaciones.

La primera revisión de la garantía se hará semestralmente y teniendo en cuenta que el importe garantizado supere en más de un 10% a la facturación media real de TELEFÓNICA DE ESPAÑA en los seis últimos meses, salvo si la variación es a la baja, en cuyo caso, será el operador entrante el que decida si modifica o no la garantía.

En cuanto a la vigencia de la garantía, se establecen dos circunstancias a diferenciar:

- Por un lado, la garantía tendría una duración inicial de 12 meses, transcurrido el cual se revisaría de acuerdo con las normas de valoración que se establecen para el caso de constitución de garantías una vez han transcurrido más de 12 meses desde la prestación del servicio de acceso al bucle de abonado.

- Por otro, un plazo de 18 meses de duración total, en el que transcurrido de forma consecutiva dicho tiempo sin producirse demora alguna en el pago desaparecería la obligación de constituir el aval, produciéndose la cancelación del mismo. Transcurrido el citado plazo TELEFÓNICA DE ESPAÑA procederá a la devolución de la garantía al OPERADOR AUTORIZADO dentro del mes siguiente, debiendo notificarse esta circunstancia a la Comisión del Mercado de las Telecomunicaciones.

Los plazos de vigencia comenzarán a computarse desde el momento en que se constituyó la garantía.

2. Con posterioridad al comienzo de la prestación del servicio de acceso al bucle, se podrá exigir la constitución de garantía cuando el operador se encuentre en alguno de los supuestos de situación concursal declarada por el juzgado o al menos solicitada por el deudor, y también una vez que se constate la existencia de impagos sin causa justificada en derecho o demoras en el pago de dos facturas emitidas por TELEFÓNICA DE ESPAÑA relativas a servicios de acceso prestados en el marco del presente contrato o a servicios distintos al acceso. Para ello se considera constatada la existencia de impagos o demoras en el pago cuando se emiten las facturas y se presentan a su cobro conforme a las normas establecidas en el presente Acuerdo.

La cuantía de la garantía se compondrá, para el supuesto de prestación del servicio de acceso al bucle durante un plazo igual o inferior a 12 meses, de los importes resultantes de la aplicación de las normas de valoración establecidas anteriormente para el supuesto de la constitución de garantías anteriores a la efectiva prestación del servicio.

Para el supuesto de que el servicio se venga prestando durante más de 12 meses, se tomará la media de las cantidades totales facturadas al operador en los últimos tres meses correspondientes a los servicios de acceso al bucle que se estén actualmente prestando en el marco de Acuerdo.

El plazo de tiempo necesario para constituir la garantía deberá ser de un mes desde la notificación del requerimiento realizado al efecto por TELEFÓNICA DE ESPAÑA. Una vez constituida la garantía los operadores intervinientes deberán notificar esta circunstancia a la Comisión del Mercado de las Telecomunicaciones.

Asimismo, la garantía constituida siguiendo estas normas será renovada anualmente, pero conforme a lo ya manifestado en el anterior supuesto se revisará teniendo en cuenta la media de las cantidades totales facturadas al operador en los últimos seis meses siempre que la diferencia al alza de esta cantidad sea superior al 10% sobre la cantidad inicialmente avalada, salvo si la variación es a la baja, en cuyo caso, será el operador entrante el que decida si modifica o no la garantía.

En cuanto a la vigencia total de esta garantía, al igual que en el supuesto anterior, será de 18 meses, transcurrido el cual de forma consecutiva sin producirse demora alguna en el pago, desaparecerá la obligación de constituir la garantía, produciéndose la cancelación del mismo. El referido plazo comenzará a computarse desde el momento en que se constituyó la garantía.

Transcurrido los 18 meses desde la constitución de la garantía, TELEFÓNICA DE ESPAÑA procederá a la devolución de la misma al OPERADOR AUTORIZADO dentro del mes siguiente, debiendo notificarse esta circunstancia a la Comisión del Mercado de las Telecomunicaciones.

Para los dos supuestos anteriormente expuestos (constitución de garantía antes de la prestación efectiva del servicio o durante la prestación del mismo durante un periodo igual o inferior a 12 meses, y constitución de garantía tras un período superior a 12 meses de prestación del servicio), y en el caso de que el servicio de acceso al bucle hubiera sido desconectado en la forma legalmente establecida y se hubiera ejecutado la fianza, la rehabilitación del servicio de acceso al bucle, tendrá lugar:

- En el caso de que no existiese garantía, o ésta resultara insuficiente, a partir del momento en que la parte deudora satisfaga el total de la deuda, entendiéndose incluidos dentro de dicha deuda los costes en que haya incurrido TELEFÓNICA DE ESPAÑA por los trabajos necesarios para rehabilitar el servicio, previamente cerrada.
- En el caso de que existiese garantía y su cuantía fuera superior al importe de la deuda, el importe sobrante se aplicará al pago de los costes a los que se refiere el párrafo anterior y si continuase existiendo se aplicaría en la compensación de los pagos por prestación de servicios de acceso al bucle de abonado.

Sólo se ejecutará la garantía por las cantidades efectivamente vencidas e impagadas por los servicios objeto del Acuerdo y, en su caso, por los costes en los que haya incurrido TELEFÓNICA DE ESPAÑA para rehabilitar los servicios de acceso al bucle de abonado previamente restringidos, debiendo comunicarse previamente al operador su intención de proceder a la ejecución del mismo en el plazo de cinco días, indicando la cuantía a ejecutar y la causa en la que se ampara para ello. Una vez ejecutada la garantía, deberá notificarse esta circunstancia a la Comisión del Mercado de las Telecomunicaciones.

Finalmente, en el caso de extinción de la relación contractual entre TESAÚ y el OPERADOR AUTORIZADO, y una vez cumplida la obligación de pago de los servicios por éste último, TELEFÓNICA DE ESPAÑA procederá a la devolución de la garantía en el plazo de un mes desde la solicitud de devolución formulada por el operador autorizado, debiendo notificarse esta circunstancia a la Comisión del Mercado de las Telecomunicaciones.

5.4. Retraso en el pago.

5.4.1. En el supuesto de que el OPERADOR AUTORIZADO no realice el pago puntual de alguna cantidad debida, automáticamente se colocará en situación de mora, sin necesidad de requerimiento alguno por parte de TELEFÓNICA DE ESPAÑA. Desde el momento en que el OPERADOR AUTORIZADO incurra en mora, quedará obligado al abono de los intereses correspondientes.

5.4.2 Las cantidades objeto de discrepancia entre las Partes, una vez reconocida la procedencia del cobro, devengarán intereses de demora desde el momento en que debieron ser pagadas hasta la fecha efectiva de su pago, calculándose dichos intereses sobre la cantidad que finalmente resulte.

En caso de que OPERADOR AUTORIZADO discrepase de las cantidades facturadas por TELEFÓNICA DE ESPAÑA, se lo notificará en un plazo máximo de tres días hábiles desde la recepción de la factura correspondiente, expresando la cuantía y las razones que fundamentan la discrepancia. En tal caso, el pago se producirá en la cantidad no controvertida, remitiéndose la cantidad en litigio al procedimiento general de resolución de conflictos previsto en la estipulación decimoquinta del presente Contrato.

5.4.3. El tipo de interés aplicable a las cantidades debidas en concepto de mora será el MIBOR a 30 días más un margen de 0,5 puntos porcentuales si el retraso respecto a la fecha de vencimiento es igual o inferior a 30 días y el MIBOR a 30 días más un margen de 2 puntos porcentuales si este es superior. Se entenderá por MIBOR el que figure en la pantalla MIBOR de Reuters para plazos de un mes a las 11 horas de la mañana del día hábil siguiente al de la fecha de vencimiento de la factura.

5.4.4. A los efectos previstos en el apartado 5.3.3 precedente, y para el caso de:

5.4.4.1. Modificación de la composición y/o definición del índice correspondiente, o

5.4.4.2. Desaparición del referido índice mediante su sustitución por índice equivalente o de misma naturaleza, o

5.4.4.3. Modificación o sustitución del organismo competente para la publicación de los índices correspondientes o las posibles modificaciones de las modalidades de publicaciones de los mismos,

Serán de aplicación automática e inmediata aquellos índices resultantes de las correspondientes modificaciones y/o sustituciones anteriormente referidas y que sean fruto del proceso de introducción del Euro.

5.5. Impuestos.

Todos los tributos, de cualquier clase, actuales y futuros, que se devenguen como consecuencia de la formalización o cumplimiento del presente Contrato, serán satisfechos por las partes según la ley.

5.6. Reembolsos.

Cuando existan derechos de reembolso a favor de OPERADOR AUTORIZADO, TELEFÓNICA DE ESPAÑA quedará obligada a centralizar los flujos de cobro y pago entre los diferentes

operadores autorizados, siempre que no exista comunicación en contra por parte de los mismos. TELEFÓNICA DE ESPAÑA habrá de abonar entonces las cantidades correspondientes a los operadores autorizados sin necesidad de requerimiento por parte de éstos.

TELEFÓNICA DE ESPAÑA abonará a OPERADOR AUTORIZADO la compensación económica que le corresponda en el plazo máximo de un mes contado a partir de la fecha de la provisión del servicio correspondiente solicitado por el nuevo operador.

Sexta.- Fraude y morosidad.

- 6.1. Las Partes se comprometen a realizar sus mejores esfuerzos para definir procedimientos de prevención de posibles fraudes.
- 6.2. En cualquier caso, las consecuencias económicas de un posible fraude de los usuarios de la red de una Parte no son trasladables a la otra Parte, salvo por incumplimiento de las obligaciones que las Partes asuman.
- 6.3. Para facilitar la prevención del fraude o morosidad, las Partes se intercambiarán las informaciones oportunas, permitidas por la legislación vigente, que ambas acuerden.
- 6.4. Cuando se detecte un caso de fraude o morosidad, ambas Partes cooperarán, para comprobarlo, controlarlo y resolverlo en el plazo más breve posible.

Séptima.- Responsabilidad de las Partes.

- 7.1. Cada Parte contratante responderá de los daños y perjuicios directos causados a la otra por sus acciones u omisiones que supongan un incumplimiento de las obligaciones previstas en el presente Contrato y sus Anexos.

En particular, cada parte responderá frente al otro de los daños y perjuicios derivados del hecho de que, por sus acciones u omisiones, la calidad de los servicios relativos al bucle de abonado al que se refiere la estipulación tercera no cumpla con los parámetros de calidad del servicio establecidos en la Oferta de Acceso al Bucle de Abonado y en la estipulación octava del presente Contrato. Los plazos de provisión del acceso compartido y sus recursos asociados constituyen parte esencial de los citados parámetros de calidad del servicio.

- 7.2. No existirá responsabilidad de los contratantes si los daños y perjuicios estuvieran causados por fuerza mayor. En estos supuestos, la Parte afectada pondrá en conocimiento de la otra la concurrencia de algunos de los supuestos indicados; si es posible, su duración estimada; y en todo caso, el momento de su cesación.
- 7.3. Cada parte es responsable del servicio que presta a su cliente. Por dicha razón, cada una de las partes de este acuerdo sólo podrá exigir a la otra las responsabilidades en las que hubiese podido incurrir por la prestación de los servicios contemplados en el presente Contrato.

Octava.- Calidad del servicio.

La calidad de los servicios ofrecidos por TELEFÓNICA DE ESPAÑA se ajustará a lo dispuesto en el Anexo de Calidad.

En el supuesto de indisponibilidad en el acceso al bucle de abonado imputable a TELEFÓNICA DE ESPAÑA, se estará a lo dispuesto en la Oferta de Acceso al Bucle de Abonado con respecto al tratamiento de incidencias, dando lugar a la penalización prevista en los correspondientes Acuerdos de Nivel de Servicio, salvo en aquellos supuestos en los que la interrupción sea responsabilidad del usuario, del OPERADOR AUTORIZADO, o consecuencia de situaciones de fuerza mayor o de exceso de peticiones.

Tanto en el caso de que TESAU considere que una determinada petición puntual de uno o varios operadores excede sus capacidades, de acuerdo con la evolución anterior de la demanda, y que el volumen de dicha petición puede impedir el cumplimiento de los tiempos de provisión garantizados, así como en los supuestos de fuerza mayor, las partes contratantes acuerdan que TESAU solicitará a la Comisión del Mercado de las Telecomunicaciones el reconocimiento de tales circunstancias de exceso de pedidos o fuerza mayor, con el fin de que no sean aplicables las penalizaciones asociadas.

Novena.- Restricción del acceso al bucle.

TELEFONICA DE ESPAÑA podrá restringir el acceso al bucle de abonado y su utilización por parte del OPERADOR AUTORIZADO, en los términos previstos en la normativa vigente.

Cualquier restricción en el uso del acceso compartido al bucle de abonado deberá estar basada en criterios objetivos, en relación con su viabilidad técnica o protección de los requisitos esenciales, y respetar los principios de transparencia, proporcionalidad y no discriminación.

Décima.- Confidencialidad.

10.1. Tendrá la consideración de información confidencial toda información susceptible de ser revelada de palabra, por escrito o por cualquier otro medio o soporte, tangible o intangible, actualmente conocido o que se invente en el futuro, intercambiada como consecuencia de este acuerdo, que una Parte señale o designe como confidencial a la otra. No tendrá la consideración de información confidencial aquella que hubiese sido previamente obtenida por medios lícitos y/o posterior e independientemente desarrollada, en cualquier momento, por empleados o prestadores de servicios de la Parte receptora que no hayan tenido acceso total o parcialmente a la misma.

Las Partes adoptarán las medidas oportunas para asegurar el tratamiento confidencial de dicha información asumiendo las siguientes obligaciones:

10.1.1. Usar la información confidencial solamente para el uso propio al que sea destinada.

10.1.2. Permitir el acceso a la información confidencial únicamente a aquellas personas físicas o jurídicas que, prestando, en ambos casos, sus servicios para EL OPERADOR AUTORIZADO o para TELEFONICA DE ESPAÑA, necesiten la información para el desarrollo de tareas para las que el uso de esta información sea estrictamente necesaria.

A este respecto, la Parte receptora de la información advertirá a dichas personas físicas o jurídicas de sus obligaciones respecto a la confidencialidad, velando por el cumplimiento de las mismas.

10.1.3. Comunicar a la otra Parte toda filtración de información de la que tengan o lleguen a tener conocimiento producida por la infidelidad de las personas que hayan accedido a la información confidencial, bien

entendido que esa comunicación no exime a la Parte que haya incumplido el presente compromiso de confidencialidad, de responsabilidad, pero si la incumple dará lugar a cuantas responsabilidades se deriven de dicha omisión en particular.

10.1.4. Limitar el uso de la información confidencial intercambiada entre las Partes, al estrictamente necesario para el cumplimiento del objeto de este acuerdo, asumiendo la Parte receptora de la información confidencial la responsabilidad por todo uso distinto al mismo realizado por ella o por las personas físicas o jurídicas a las que haya permitido el acceso a la información confidencial. El intercambio de información confidencial, no supondrá, en ningún caso, la concesión de permiso o derecho expreso o implícito para el uso de patentes, licencias o derechos de autor, propiedad de la Parte que revele la información.

10.1.5. No desvelar ni revelar la información de una de las Partes a terceras personas salvo autorización previa y escrita de dicha Parte. En especial, ninguna de las Partes podrá, sin autorización escrita de la otra, hacer público a través de cualquier medio de difusión pública el contenido del presente acuerdo.

Queda exceptuada de dicho requisito la publicación de la información que haya de efectuarse de conformidad con lo establecido en la normativa aplicable.

10.1.6. Mantener vigente este compromiso de confidencialidad durante la vigencia de este Contrato y durante un periodo de 5 años a partir de la terminación del mismo.

10.2. Lo establecido en esta estipulación no será de aplicación a ninguna información sobre la que cualquiera de las Partes pudiera demostrar:

10.2.1. Que fuera del dominio público en el momento de haberle sido revelada.

10.2.2. Que, después de haberle sido revelada, fuera publicada o de otra forma pasara a ser de dominio público, sin quebrantamiento de la obligación de confidencialidad por la Parte que recibiera dicha información.

10.2.3. Que en el momento de haberle sido revelada, la Parte que la recibiera ya estuviera en posesión de la misma por medios lícitos.

10.2.4. Que tuviera consentimiento escrito previo de la otra Parte para desvelar la información.

10.2.5. Que haya sido solicitada, conforme a la normativa vigente, por la Comisión del Mercado de las Telecomunicaciones u otras Autoridades Administrativas o Judiciales competentes que deban pronunciarse sobre aspectos totales o parciales de este acuerdo, en cuyo caso, la Parte que tenga que realizar la presentación deberá comunicárselo a la otra con carácter previo a que dicha presentación tenga lugar.

Decimoprimer.- Derecho y obligación de información.

11.1. TELEFONICA DE ESPAÑA y el OPERADOR AUTORIZADO deberán entregarse mutuamente, bajo la obligación de confidencialidad establecida en la estipulación décima del presente Contrato, la información relativa a las cuestiones que requieran de adaptaciones tecnológicas de las redes de ambos operadores.

La citada información habrá de entregarse con suficiente antelación a la puesta en servicio de las modificaciones a que se refieran, a fin de no causar perjuicios a la otra Parte.

- 11.2.** A los efectos indicados, y al menos dos veces al año, las Partes mantendrán reuniones informativas para las cuales, cada Parte elegirá a sus representantes.

Duodécima.- Salvaguardia de los derechos de las partes. Propiedad de infraestructuras físicas. Propiedad intelectual e industrial.

- 12.1.** La firma de este Contrato no supondrá la renuncia por ninguna de las Partes a los derechos que puedan o pudieran corresponderles de acuerdo con la legislación aplicable en cada momento.

- 12.2.** Este acuerdo no supondrá renuncia alguna de las Partes en relación con los derechos de uso o propiedad que pudieran corresponderles, relativos a las infraestructuras físicas para el acceso al bucle de abonado. Ello, sin perjuicio del cumplimiento de las obligaciones de cada una de las partes con respecto al acceso compartido al bucle de abonado.

- 12.3** Las Partes se garantizan mutuamente el respeto a los derechos de propiedad intelectual e industrial que a cada una correspondiesen respecto de la información intercambiada con motivo de este acuerdo. Del mismo modo, las Partes garantizan la máxima diligencia en evitar su vulneración por terceros en las actividades relacionadas con la ejecución del acuerdo.

Asimismo, garantizarán que, de ningún modo, el ejercicio de tales derechos pueda dificultar o impedir, de hecho o de derecho, el acceso compartido al bucle propiedad de TELEFÓNICA DE ESPAÑA en los términos previstos en el presente Contrato.

En particular, las partes adoptarán las normas técnicas necesarias para el cumplimiento del Contrato.

Decimotercera.- Secreto de las comunicaciones y protección de datos personales.

Ambas Partes colaborarán en la provisión de los medios técnicos y organizativos para asegurar el mantenimiento del secreto de las comunicaciones, en los términos establecidos en la legislación vigente. Asimismo, protegerán los datos personales de los Usuarios de los servicios soportados por sus redes, que deban ser intercambiados entre ellas con motivo de este acuerdo, y no harán otro uso diferente de dichos datos al que justifica su intercambio.

Decimocuarta.- Comunicaciones entre las Partes.

- 14.1.** DE TELEFONICA DE ESPAÑA A EL OPERADOR AUTORIZADO:

Las comunicaciones dirigidas a EL OPERADOR AUTORIZADO en relación con este Contrato deberán enviarse a:

Departamento:

Dirección:

Tfno.:

Fax:

Cualquier variación de estos datos deberá ser inmediatamente comunicada a TELEFONICA DE ESPAÑA por escrito.

14.2. DEL OPERADOR AUTORIZADO A TELEFONICA DE ESPAÑA:

Las comunicaciones dirigidas a TELEFONICA DE ESPAÑA en relación con este Contrato, deberán enviarse a:

Departamento:

Dirección:

Tfno:

Fax:

Cualquier variación de estos datos deberá ser inmediatamente comunicada a EL OPERADOR AUTORIZADO por escrito.

14.3. Adicionalmente, pueden existir otros puntos de contacto que serán identificados en los Anexos respectivos.

14.4. Cualquier comunicación que sea requerida para los propósitos de este acuerdo deberá ser entregada por cualquier medio que permita acreditar fehacientemente su recepción (en mano, por correo certificado o por mensajero). En cualquier caso, esto no impedirá que dichas comunicaciones puedan ser anticipadas por fax o "e-mail".

14.5. Se entenderá como fecha de recepción de cualquier comunicación:

- la entregada en mano, el momento de la entrega.
- la enviada por correo certificado, el primer día laborable después de la fecha de entrega registrada por Correos.
- la enviada por mensajero, el primer día laborable posterior a la fecha de entrega que aparece en una copia de la hoja de entrega firmada por el receptor al citado mensajero.

Decimoquinta.- Criterios de resolución de conflictos entre las Partes.

15.1. En caso de discrepancia entre las Partes sobre la interpretación, modificación o ejecución del presente Contrato, las mismas se comprometen a emplear sus mejores esfuerzos para su resolución, evitando en la medida de lo posible, recurrir a litigios y pudiendo constituir al efecto un Comité de Resolución de Discrepancias, cuya actuación en ningún momento se considerará como arbitraje.

15.2. El Comité de Resolución de Discrepancias estará compuesto por tres miembros que serán designados en la forma siguiente: uno por TELEFONICA DE ESPAÑA, otro por EL OPERADOR AUTORIZADO y el tercero, escogido, de común acuerdo entre ambos, entre personas de independencia y experiencia reconocidas en el sector, en el plazo de una semana desde la solicitud de constitución del Comité. Las Partes procurarán que los miembros del Comité sean personas que por sus conocimientos resulten las más

adecuadas para gestionar la solución del caso concreto que se someta a su consideración.

- 15.3.** El Comité de Resolución de Discrepancias deberá constituirse en el plazo más breve posible a contar desde que alguna de las Partes haya solicitado su intervención. Una vez constituido el Comité, éste recogerá toda la información que estime necesaria, oirá a las Partes y propondrá cuantas fórmulas de conciliación considere oportunas.
- 15.4** Si transcurriese una semana desde la solicitud de intervención del Comité sin que hubiese sido designado el tercer miembro independiente del mismo, o diez días desde dicha fecha sin que el Comité se haya constituido, o, por último, veinte días desde la constitución efectiva del Comité sin que se haya llegado a la solución de la controversia, se entenderá que la actuación del Comité ha resultado infructuosa. En tales casos de fracaso de las iniciativas de resolución de las discrepancias, cualquiera de las Partes podrá actuar conforme a derecho ante la autoridad administrativa o judicial competente.
- 15.5** En todo caso, las Partes podrán acudir directamente a la Comisión del Mercado de las Telecomunicaciones para la resolución de la controversia, sin necesidad de someterse al procedimiento previsto en esta estipulación.

Decimosexta.- Cesión del Contrato y cualquier otro negocio de efectos jurídicos y/o económicos análogos.

Ninguna de las Partes podrá ceder ni transmitir total o parcialmente a terceros los derechos y obligaciones dimanantes del presente Contrato, sin la previa autorización escrita de la otra Parte. La cesión o transmisión deberá ser comunicada a la Comisión del Mercado de las Telecomunicaciones.

En caso de conflicto en la emisión de la autorización a la que se refiere la presente estipulación, el mismo se someterá a resolución vinculante de la Comisión del Mercado de las Telecomunicaciones.

El OPERADOR AUTORIZADO podrá establecer acuerdos con otros operadores autorizados en relación con la compartición de infraestructuras y/o servicios asociados al acceso compartido al bucle de abonado. En este caso, no será necesaria autorización escrita previa de TELEFÓNICA DE ESPAÑA.

Decimoséptima.- Vigencia y revisión del Contrato.

- 17.1.** El presente Contrato entrará en vigor en la fecha de su firma y tendrá una duración de un año, a contar desde esa fecha.
- 17.2.** Sin perjuicio de lo anterior, este Contrato se prorrogará automáticamente por períodos sucesivos de un año hasta el momento en que se produzca su extinción conforme a lo previsto en la estipulación decimooctava.
- 17.3** El presente Contrato se revisará, parcial o totalmente, a petición escrita de cualquiera de las Partes dirigida a la otra, cuando concurra alguno de los siguientes supuestos:
- 17.3.1.** Cambios normativos en materia de acceso al bucle de abonado, aplicables en España, que afecten a este acuerdo.
- 17.3.2.** Modificación de las condiciones técnicas de acceso al bucle de abonado por la autoridad administrativa o judicial de acuerdo con la normativa vigente, incluida la publicación de una nueva Oferta de

Acceso al Bucle de Abonado. En el caso de modificaciones económicas, se aplicará el procedimiento previsto en la estipulación quinta del presente Contrato.

- 17.3.3.** Modificación o transformación de la inscripción que ostenta cualquiera de las Partes en el Registro de Operadores, siempre que ello no impida el cumplimiento por la misma de las obligaciones contenidas en el presente acuerdo.
- 17.3.4.** Petición de revisión general del Contrato, que podrá ser efectuada por cualquiera de las Partes con una antelación mínima de tres meses al término de cada sucesivo período de un año desde el inicio de la vigencia del Contrato.
- 17.3.5.** Otros cambios sustanciales de las circunstancias que afecten al Contrato.

17.3.6. Solicitud de la incorporación de un nuevo servicio al acuerdo, efectuada por cualquiera de las Partes. En tal caso la revisión se limitará a los aspectos del Contrato relacionados directamente con la introducción del nuevo servicio.

17.4. Las negociaciones para la revisión del Contrato se ajustarán a las siguientes reglas, sin perjuicio de lo dispuesto en la estipulación 5.1. del mismo:

- 17.4.1.** Las Partes se comprometen a negociar de buena fe, respondiendo pronta y constructivamente a las propuestas respectivas, y a tratarse recíprocamente de modo no discriminatorio y no exclusivo.
- 17.4.2.** Cuando se revisen tanto los aspectos técnicos como los económicos del Contrato, y, en particular, en caso de introducción de nuevos servicios no incluidos en este acuerdo y que estén incluidos en la Oferta de Acceso al Bucle de Abonado o se estén prestando a otros operadores autorizados asimilables, la negociación se realizará, salvo acuerdo contrario, separando ambos sectores.

Una vez alcanzado un consenso o preacuerdo en las cuestiones técnicas, la revisión se pondrá en vigor provisionalmente, continuando separadamente la negociación de las materias económicas o comerciales.

Durante dicha fase de vigencia provisional de la parte técnica, se aplicarán las condiciones económicas previstas en la Oferta de Acceso al Bucle de Abonado para ese tipo de servicios, los precios que se estén aplicando a otros operadores autorizados por esos servicios, o, si se tratase de servicios nuevos no incluidos en ninguna de estas categorías, los previstos en el acuerdo vigente o en la citada Oferta para los servicios que presenten mayor semejanza técnica al que es objeto de la negociación, salvo que las Partes acuerden otras condiciones provisionales.

Si una vez alcanzado un consenso o preacuerdo sobre las cuestiones técnicas, las Partes no hubiesen alcanzado en el plazo de 15 días un acuerdo sobre las citadas condiciones económicas provisionales o sobre cuál servicio incluido en el acuerdo vigente presenta mayor semejanza con el que es objeto de la negociación, podrán someter esta cuestión a la decisión de la Comisión del Mercado de las Telecomunicaciones con independencia de la continuación de la

negociación para la revisión del acuerdo. Ello, sin perjuicio del derecho de las partes a instar en cualquier momento la actuación de la Comisión del Mercado de las Telecomunicaciones para resolver los conflictos que se produzcan en relación con el acceso compartido al bucle de abonado.

Cuando se alcance el acuerdo definitivo sobre la revisión contractual, se acordarán los ajustes necesarios derivados de la aplicación retroactiva, a esta fase provisional de las condiciones económicas definitivas.

17.4.3 La Partes se obligan a proveerse mutuamente de toda la información esencial para el desarrollo de las negociaciones, bajo la obligación de confidencialidad establecida en la estipulación décima.

17.4.4. Durante el desarrollo del proceso de negociación para la revisión del Contrato, se entenderá prorrogada provisionalmente en todo caso la vigencia de éste, salvo acuerdo de las Partes en otro sentido.

17.5. Si las negociaciones para la revisión contractual no dan lugar a un acuerdo en el plazo de tres meses desde la solicitud de su inicio, cada una de las Partes podrá solicitar la intervención de la Comisión del Mercado de las Telecomunicaciones, al objeto de que ésta resuelva el conflicto, sin que ello suponga suspensión o resolución del acuerdo.

En los supuestos de solicitud de incorporación de un nuevo servicio al acuerdo, previstos en el punto 17.3.6., si dicho servicio está ofreciéndose o prestándose a terceros o internamente a sí misma por la Parte que recibe la solicitud, el plazo de tres meses establecido en el párrafo anterior se reducirá a la mitad. La apreciación de la concurrencia de esta circunstancia habrá de efectuarse por las Partes de mutuo acuerdo o, en su caso, someterse a la resolución de la Comisión del Mercado de las Telecomunicaciones.

Lo anterior se entenderá sin perjuicio de las reglas específicas para la revisión del contrato de ubicación de equipos, establecidas en el Anexo de Ubicación del presente Contrato.

17.6. Las modificaciones del Contrato resultantes de su revisión se comunicarán a la Comisión del Mercado de las Telecomunicaciones a los efectos previstos en la normativa vigente.

Decimoctava.- Extinción del Contrato.

18.1. El presente Contrato se extinguirá por las causas generales admitidas en Derecho y, en particular, por las siguientes:

18.1.1. Por mutuo acuerdo de las Partes, manifestado expresamente por escrito.

18.1.2. Por revocación, extinción, transformación o modificación, por cualquier causa, de la inscripción que ostente cualquiera de las Partes en el Registro de Operadores cuando, en este último supuesto, ello impida el cumplimiento de las obligaciones previstas en el presente Contrato. La apreciación de la concurrencia de esta circunstancia habrá de efectuarse por las Partes de mutuo acuerdo o, en su caso, someterse a la resolución de la Comisión del Mercado de las Telecomunicaciones.

- 18.1.3.** Por resolución fundada en incumplimiento por cualquiera de las Partes, de las obligaciones contenidas en este acuerdo, una vez transcurridos dos meses desde que la Parte cumplidora haya exigido a la otra, por escrito, el cumplimiento de las citadas obligaciones. La apreciación de la concurrencia de esta circunstancia habrá de efectuarse por las Partes de mutuo acuerdo o, en su caso, someterse a la resolución de la Comisión del Mercado de las Telecomunicaciones.
- 18.1.4.** Por la finalización del período inicial de vigencia o de la prórroga tácita indicados en la estipulación decimoséptima, siempre que una de las partes comunique por escrito a la otra su voluntad de excluir la prórroga del Acuerdo con una antelación mínima de dos meses.
- 18.2.** La extinción del Contrato por alguna de las causas previstas en la presente estipulación, no supone renuncia por ninguna de las Partes al ejercicio de las acciones que pudieran corresponderle en derecho.
- 18.3.** Asimismo, la extinción del Contrato no exonerará a las Partes del cumplimiento de sus obligaciones pendientes.
- 18.4.** Las Solicitudes de baja de acceso compartido se cumplimentarán por el OPERADOR AUTORIZADO consignando los datos que figuran en los ficheros incluidos como Apéndices II, IV y VI del Anexo de Servicios de este Contrato.

Decimonovena.- Compartición de infraestructuras y/o servicios por los operadores autorizados.

El OPERADOR AUTORIZADO podrá establecer acuerdos con otros operadores autorizados para la compartición de cualesquiera infraestructuras y/o recursos asociados al acceso compartido, debiendo TELEFÓNICA DE ESPAÑA ofrecer todas las facilidades necesarias para que dicha compartición pueda llevarse a cabo, dentro del principio general de compartición de recursos entre operadores autorizados para el acceso al bucle de abonado de TELEFÓNICA DE ESPAÑA.

A estos efectos, no será necesaria autorización escrita previa de TELEFÓNICA DE ESPAÑA, quién únicamente será informada de los acuerdos de compartición que se suscriban con anterioridad a su entrada en vigor.

Vigésima.- Eficacia del Contrato.

La declaración de nulidad de una o más cláusulas de este Contrato por parte de la Autoridad competente, no perjudicará la validez de las restantes, que conservarán su fuerza vinculante. En este caso las Partes se obligan a negociar una nueva cláusula sustitutoria de la anulada, que dentro de los términos ajustados a Derecho, y con estricto respeto a la resolución o sentencia que haya declarado la nulidad, guarde la mayor identidad de propósito con la cláusula anulada, en cuanto tal finalidad no hubiere sido declarada contraria al ordenamiento jurídico.

Vigesimoprimera.- Otros.

- 20.1.** Las Partes podrán añadir enmiendas, modificaciones y anexos a este Contrato, que serán vinculantes para aquéllas desde la fecha de efecto, siempre que dichas enmiendas, modificaciones y anexos sean recogidas por escrito, firmados por un representante autorizado por las Partes y se incorporen al mismo. Se considerará que

el término “este Contrato” o “el presente Contrato” incluye cualquier enmienda, modificación y anexos futuros.

20.2. Salvo por las enmiendas, anexos o modificaciones por escrito que se realicen después de celebrar este acuerdo, el presente Contrato representa la totalidad del acuerdo alcanzado entre las Partes con respecto al acceso compartido al bucle de abonado, e invalida todas las negociaciones, declaraciones y acuerdos orales y escritos anteriores.

Se exceptúan de lo dispuesto en esta estipulación, los acuerdos que las Partes hayan alcanzado en relación con la ubicación de los equipos de los OPERADORES AUTORIZADOS, que se regirán por sus estipulaciones particulares.

20.3. Cada Parte soportará los gastos y costes de todo tipo que le haya ocasionado la negociación y firma del presente Contrato.

20.4. Las citadas enmiendas, modificaciones y anexos a este Contrato deberán ser comunicados a la Comisión del Mercado de las Telecomunicaciones.

En prueba de conformidad, se firma este Contrato en ejemplar duplicado, uno de los cuales se entrega en este acto al OPERADOR AUTORIZADO.

En a de de

Por el OPERADOR AUTORIZADO

Por TELEFÓNICA DE ESPAÑA

**CONTRATO-TIPO PARA LA PROVISIÓN POR “TELEFÓNICA DE ESPAÑA, S.A.U.” DEL
SERVICIO DE UBICACIÓN EN LAS MODALIDADES DE ACCESO COMPLETAMENTE
DESAGREGADO, COMPARTIDO Y COMPARTIDO SIN SERVICIO TELEFONICO BASICO
AL BUCLE DE ABONADO.**

REUNIDOS

De una parte, D., con NIF nº, en nombre y representación de (en adelante, el OPERADOR AUTORIZADO), con domicilio social en, C.I.F. nº, representación que acredita en virtud de la escritura de poder de fecha, otorgada ante el Notario de D. el día de de, con el número de su protocolo, debidamente inscrita en el Registro Mercantil de al Tomo, Libro, Folio, Sección Hoja Inscripción

De otra parte, D., con NIF nº, en nombre y representación de “TELEFÓNICA DE ESPAÑA, S.A.U.” (en adelante, TELEFONICA DE ESPAÑA), con domicilio social en, C.I.F. nº, representación que acredita en virtud de la escritura de poder de fecha, otorgada ante el Notario de D. el día de de, con el número de su protocolo, debidamente inscrita en el Registro Mercantil de al Tomo, Libro, Folio, Sección Hoja Inscripción

EXPONEN

- I. TELEFONICA DE ESPAÑA ostenta un derecho de uso sobre los edificios donde se albergan elementos de red en los que se facilita el acceso desagregado a su bucle de abonado y sobre las parcelas donde se asienta el edificio calificado como tipificado que aloja el Repartidor de abonados.
- II. EL OPERADOR AUTORIZADO, que declara haber notificado a la Comisión del Mercado de las Telecomunicaciones el inicio de una actividad de explotación de una determinada red o la prestación de un determinado servicio de comunicaciones electrónicas, se encuentra interesado en contratar el servicio de ubicación para el acceso desagregado al bucle de abonado en edificios o en parcelas a los que se refiere el punto anterior, para la prestación de los servicios de telecomunicaciones en función de la habilitación de que disponga, conforme a las condiciones establecidas en la legislación vigente, que expresamente declara conocer y aceptar. Ello, sin perjuicio de la obligación de TELEFONICA DE ESPAÑA de facilitar como alternativa a la ubicación, cuando ésta no sea viable, la ubicación distante de equipos en recintos, locales o edificios cercanos a los elementos de la red de TELEFÓNICA DE ESPAÑA a los que se pretenda el acceso.

Cada uno de los intervinientes asegura que el Poder con que actúa no ha sido revocado ni limitado, y que es bastante para obligar a sus representadas en virtud de este acto.

En virtud de lo anteriormente expuesto, ambas Partes (en adelante y conjuntamente, “**las Partes**”), reconociéndose mutuamente la capacidad legal necesaria para contratar y obligarse, formalizan el presente Contrato, sobre la base de las siguientes

ESTIPULACIONES PARTICULARES PARA EL SERVICIO DE UBICACIÓN

Primera.- Estructura del Contrato.

1.1. Este Contrato se estructura de acuerdo al siguiente esquema:

- **Cuerpo General:** En el mismo están recogidos los principios fundamentales que gobiernan el acuerdo entre ambas entidades, así como los elementos formales y legales que regulan las relaciones entre las mismas.
 - **Anexo 1 - Anexo de Servicio de Ubicación:** Recoge la descripción del Servicio de Ubicación, los productos asociados, los procedimientos y demás elementos necesarios para la ubicación de los equipos de los OPERADORES AUTORIZADOS en relación con dicho servicio.
 - **Anexo 2 - Anexo de precios aplicables a espacios de coubicación en edificios convencionales de TELEFONICA DE ESPAÑA, S.A.U.**
 - **Anexo 3 - Anexo de Precios Ubicación Distante:** En su caso, este Anexo recogería las contraprestaciones económicas a que da lugar el Servicio de Ubicación Distante que TELEFONICA DE ESPAÑA presta al OPERADOR AUTORIZADO. Este Anexo sólo tendría razón de ser en el supuesto de que el OPERADOR AUTORIZADO solicitara este servicio y siempre y cuando se cumplan las condiciones necesarias que se recogen en el presente Contrato.
 - **Apéndices I a IV -** Contiene los ficheros de solicitud de alta y de baja de los servicios de ubicación contratados.
 - **Apéndice V -** Recoge la lista de Edificios sobre los que TELEFONICA DE ESPAÑA ostenta un derecho de uso tal que permite al OPERADOR AUTORIZADO contratar el Servicio de coubicación, así como los Proyectos Específicos que incluyen, de forma detallada, las condiciones técnicas del Servicio de Coubicación en cada uno de los edificios, y los documentos que desarrollan dichos proyectos.
 - **Apendice VI -** Recoge la lista de parcelas en las que el OPERADOR AUTORIZADO contrata el Servicio de Ubicación Distante, así como los Proyectos Técnicos que recogen detalladamente las condiciones técnicas del Servicio de Ubicación Distante en cada parcela sobre la que se asienta un edificio tipificado de TELEFONICA DE ESPAÑA, y los documentos que desarrollan dichos proyectos.
- 1.2. Las Partes podrán acordar la incorporación de nuevos Apéndices, en aras a mejorar la eficacia del Servicio de Ubicación.
- 1.3. Cada uno de los Anexos y Apéndices que acompañan a este Contrato, así como las futuras actualizaciones o adiciones que se incorporen al mismo, convenientemente firmados por ambas Partes, formarán parte integrante del Contrato, y las obligaciones que de su contenido se desprenden serán exigibles desde la fecha de su firma, salvo acuerdo en contrario sobre la fecha de entrada en vigor.

Segunda.- Objeto del Contrato y Condiciones de prestación.

El presente contrato recoge dos modalidades diferentes de ubicación: física y distante.

La **UBICACIÓN FÍSICA** (en adelante, COUBICACIÓN) tiene por objeto la provisión por TELEFÓNICA DE ESPAÑA al OPERADOR AUTORIZADO del uso de espacios, recursos

técnicos, condiciones de seguridad y de acondicionamiento en aquellos edificios donde se albergan los elementos de red, para la instalación de los equipos que éste precise relacionados con el acceso al bucle de abonado, a cambio de las contraprestaciones económicas que se recogen en el Anexo 2 - Anexo de precios aplicables a espacios de coubicación en edificios convencionales de TELEFONICA DE ESPAÑA, S.A.U.-, con las características y condiciones que se especifican en el Anexo 1 - Anexo de Servicio de Ubicación.

A efectos de este Contrato, la **UBICACIÓN DISTANTE** tiene por objeto la provisión por TELEFONICA DE ESPAÑA al OPERADOR AUTORIZADO de espacio en parcelas sobre las que TELEFONICA DE ESPAÑA ostenta un derecho de uso y en las cuales se asientan edificios calificados como tipificados que albergan repartidores de abonados, a cambio de las contraprestaciones económicas que se recogen en el Anexo 3 - Anexo de Precios Ubicación Distante -, y con las características y condiciones que se especifican en el Anexo 1 - Anexo de Servicio de Ubicación. Ello, sin perjuicio de la obligación general de TELEFONICA DE ESPAÑA de facilitar como alternativa a la coubicación, cuando ésta no sea viable, la ubicación distante de equipos en recintos, locales o edificios cercanos a los elementos de la red de TELEFÓNICA DE ESPAÑA a los que se pretenda el acceso.

Tercera.- Relaciones entre las Partes.

Ambas Partes se reconocen mutuamente como el único interlocutor válido de todas y cada una de las actuaciones que se deriven del desarrollo, aplicación y ejecución del contenido de este Contrato.

Cuarta.- Obligaciones generales de TELEFÓNICA DE ESPAÑA.

4.1. En virtud del presente Contrato, TELEFÓNICA DE ESPAÑA realizará las actuaciones necesarias que le correspondan para tener disponible el Servicio de Ubicación en los plazos establecidos y conforme a lo dispuesto en el Anexo I- Anexo de Servicio de Ubicación- y en los sucesivos Proyectos Específicos recogidos en los apéndices V y VI, salvo que concurran causas de fuerza mayor.

4.2. En caso de que se produzca un retraso en la entrega del servicio de ubicación sobre el plazo total resultante de los procedimientos establecidos, cuya responsabilidad sea de TELEFÓNICA DE ESPAÑA, se aplicará la penalización prevista en los correspondientes Acuerdos de Nivel de Servicio

Estas penalizaciones se establecen sin perjuicio de las indemnizaciones a que hubiere lugar como consecuencia de la aplicación de la estipulación decimotercera del presente Contrato.

4.3. En caso de incumplimiento de los tiempos garantizados para la reparación de averías cuya responsabilidad sea de TELEFÓNICA DE ESPAÑA, se aplicará la penalización prevista en los correspondientes Acuerdos de Nivel de Servicio.

Quinta.- Obligaciones generales de OPERADOR AUTORIZADO.

5.1. Los equipos del OPERADOR AUTORIZADO susceptibles de ubicación deberán verificar las especificaciones técnicas señaladas en el Anexo 1 Servicio de Ubicación del presente Contrato.

5.2. El OPERADOR AUTORIZADO pagará a TELEFONICA DE ESPAÑA el 20% del precio estimado proporcional que le corresponda del precio total de habilitación del Servicio de Ubicación y prestará afianzamiento, mediante aval o cualquier otro medio de aseguramiento del pago, de la cantidad restante en el momento de la firma y aceptación de cada Proyecto Específico. El OPERADOR AUTORIZADO realizará el pago del monto restante dentro de los 30 días siguientes a la entrega del servicio.

En caso de impago del 20% del precio estimado proporcional que le corresponda en el momento de la firma y aceptación de cada Proyecto específico, TELEFÓNICA DE ESPAÑA considerará anulada la petición de ubicación, reclamando a OPERADOR AUTORIZADO los daños y perjuicios que dicho incumplimiento le haya ocasionado. En caso de impago de la cantidad afianzada transcurrido el plazo de 30 días señalado en el párrafo anterior, se estará a lo dispuesto en el apartado 3 de la estipulación decimosexta del presente Contrato.

- 5.3. Si se anula una petición en firme del Servicio de Ubicación con anterioridad a la aceptación del Proyecto Específico, el OPERADOR AUTORIZADO indemnizará a TELEFÓNICA DE ESPAÑA por los daños y perjuicios que haya producido dicha anulación.
- 5.4. Si se anula una petición en firme del Servicio de Ubicación una vez aceptado el Proyecto Específico, el OPERADOR AUTORIZADO pagará una penalización a TELEFÓNICA DE ESPAÑA por importe del 50% del precio estimado proporcional que le hubiera correspondido satisfacer.
- 5.5. Sin perjuicio de lo dispuesto en el párrafo anterior, en el caso de que el Servicio de Ubicación no se hubiera habilitado en exclusiva para el OPERADOR AUTORIZADO, éste resarcirá a TELEFÓNICA DE ESPAÑA los daños y perjuicios causados. Asimismo, el OPERADOR AUTORIZADO resarcirá a TELEFÓNICA DE ESPAÑA de cualquier reclamación que los restantes operadores pudieran realizar por los perjuicios que la anulación ejecutada a solicitud del OPERADOR AUTORIZADO ocasione.
- 5.6. Si el proyecto elegido es distinto del presentado por TELEFÓNICA DE ESPAÑA, la ejecución del proyecto por OPERADOR AUTORIZADO obligará a éste a realizarlo siguiendo las especificaciones de TELEFÓNICA DE ESPAÑA. En este caso, el OPERADOR AUTORIZADO responderá de los posibles daños y perjuicios causados a TELEFÓNICA DE ESPAÑA derivados de la ejecución de la obra.

Sexta.- Descripción de los Servicios.

- 6.1. Mediante el servicio de **COUBICACIÓN**, TELEFÓNICA DE ESPAÑA provee al OPERADOR AUTORIZADO, en los edificios donde se albergan los elementos de red en los que se facilita acceso desagregado al bucle de abonado, de espacio, recursos técnicos, condiciones de seguridad y de acondicionamiento necesarios para la instalación de los equipos empleados por el OPERADOR AUTORIZADO y su conexión a los bucles de abonado de la red de TELEFÓNICA DE ESPAÑA. La coubicación se llevará a cabo en salas independientes (en adelante, Sala de Operadores o SdO) o, en su caso, en espacios destinados a coubicación sin SdO (en adelante, Sala de Telefónica o SdT), conforme lo establecido en el Anexo 1 del presente Contrato.

Dentro de la Sala de Operadores se habilitarán espacios para uso de los OPERADORES AUTORIZADOS que podrán ser:

- Jaulas compartimentadas.
- Unidades No Compartimentadas (en adelante UNC)

Dentro de la Sala de Telefónica se habilitarán espacios para uso de los OPERADORES AUTORIZADOS, que serán única y exclusivamente UNC's, de acuerdo a lo estipulado en el Anexo 1 del presente Contrato.

En concreto, el Servicio de Coubicación en Sala de Operadores da derecho al OPERADOR AUTORIZADO a disponer de los siguientes productos asociados:

- Uso de la jaula o UNC.
- Acceso a la Sala de operadores autorizados.
- Suministro de energía, contempla el suministro de energía eléctrica a la Jaula y/o UNC, tanto en corriente continua (de forma preferente) como en corriente alterna.

El Servicio de Coubicación en Sala de Telefónica da derecho al OPERADOR AUTORIZADO a disponer de los siguientes productos asociados:

- Uso de la UNC.
- Acceso a la Sala de operadores autorizados.
- Suministro de energía, contempla el suministro de energía eléctrica a la UNC, tanto en corriente continua (de forma preferente) como en corriente alterna.

- 6.2.** Las características y los procedimientos de provisión de estos productos asociados, así como de las jaulas o UNC se describen en el Anexo 1 - Anexo de Servicio de Ubicación - del presente Contrato.

A los efectos del presente Contrato, la **UBICACIÓN DISTANTE** tiene por objeto la provisión por TELEFONICA DE ESPAÑA al OPERADOR AUTORIZADO de espacio en parcelas sobre las que TELEFONICA DE ESPAÑA ostenta un derecho de uso y en las cuales se asientan edificios calificados como tipificados que albergan repartidores de abonados, a cambio de las contraprestaciones económicas que se recogen en el Anexo 3 -Anexo de Precios Ubicación Distante-, y con las características y condiciones que se especifican en el Anexo 1 - Anexo de Servicio de Ubicación.

Séptima.- Provisión de espacio.

Para la solicitud y provisión de espacio para la Coubicación, el OPERADOR AUTORIZADO deberá cumplimentar y presentar el fichero adjunto como Apéndice I (Apéndice II para la baja) a este Contrato, junto con el fichero de solicitud de alta correspondiente a las modalidades de acceso completamente desagregado, compartido o compartido sin servicio telefónico básico al bucle de abonado.

Para la solicitud y provisión de espacio para la Ubicación Distante, el OPERADOR AUTORIZADO deberá cumplimentar y presentar el fichero adjunto como Apéndice III (Apéndice IV para la baja) a este Contrato, junto con el fichero de solicitud de alta correspondiente a las modalidades de acceso completamente desagregado, compartido o compartido sin servicio telefónico básico al bucle de abonado.

Los procedimientos de adjudicación y habilitación del mencionado espacio se encuentran recogidos en el Anexo 1 - Anexo de Servicio de Ubicación - del presente Contrato.

El espacio de ubicación de equipos de OPERADOR AUTORIZADO se habilitará en los plazos señalados en el Anexo 1 del presente Contrato.

Octava.- Utilización del espacio.

El OPERADOR AUTORIZADO se obliga a utilizar los bienes inmuebles objeto de este Contrato única y exclusivamente para realizar el acceso al bucle de abonado que le permita prestar a sus clientes los servicios de telecomunicaciones, a que se refiere su inscripción en el Registro de Operadores.

Será requisito imprescindible para el mantenimiento del derecho de ocupación del espacio asignado al OPERADOR AUTORIZADO, la utilización efectiva del mismo, en los términos establecidos en la definición del servicio de coubicación (apartado 2.3 de la oferta).

TELEFÓNICA DE ESPAÑA autoriza al OPERADOR AUTORIZADO a instalar en los espacios de coubicación los servidores de video y routers necesarios para prestar a sus clientes los servicios audiovisuales a que se refiere su inscripción en el Registro de Operadores.

Novena.- Condiciones de los inmuebles.

A los efectos del Servicio de Coubicación, los bienes inmuebles donde se provee el uso de espacios, disponen de acceso y de recursos técnicos, condiciones de seguridad y de acondicionamiento necesarios para la instalación de los equipos empleados por el OPERADOR AUTORIZADO y su conexión a los bucles de abonado de la red de TELEFÓNICA DE ESPAÑA.

En el supuesto de que para efectuar la Coubicación se requiera el reacondicionamiento de los locales de TELEFÓNICA DE ESPAÑA, los costes de dicho reacondicionamiento directamente imputables a la ubicación serán sufragados por todos los operadores peticionarios. El OPERADOR AUTORIZADO pagará a TELEFÓNICA DE ESPAÑA la parte proporcional que le corresponda, en función de la superficie ocupada.

Décima.- Operaciones de mantenimiento.

TELEFONICA DE ESPAÑA se obliga a mantener en buen estado de conservación y uso los inmuebles y las instalaciones objeto de este Contrato, debiendo realizar por su cuenta y cargo las tareas necesarias para su mantenimiento.

Por estas operaciones de mantenimiento básico, el OPERADOR AUTORIZADO abonará a TELEFÓNICA DE ESPAÑA, las cantidades correspondientes incluidas en el anexo correspondiente.

Cualquier otro tipo de mantenimiento especial será objeto de negociación entre las partes.

Decimoprimera.- Adaptación de instalaciones.

El OPERADOR AUTORIZADO será notificado, con la mayor antelación posible, sobre cualquier actuación en lo edificios objeto de coubicación que pueda afectarles y, como mínimo, con un preaviso de dos meses. En dichas actuaciones se establecerá como premisa la garantía de la continuidad del servicio y se considerará la oportunidad de la definición conjunta entre TELEFÓNICA DE ESPAÑA y el OPERADOR AUTORIZADO de un Plan de Contingencia.

En el caso de que dichas actuaciones fueran impuestas por la normativa en vigor en cada momento, TELEFONICA DE ESPAÑA repercutirá sobre el OPERADOR AUTORIZADO los costes proporcionales correspondientes, en función de la superficie ocupada por el OPERADOR AUTORIZADO sobre la superficie total del edificio

Cuando para la continuidad en la prestación del servicio se requiera trasladar los equipos del operador autorizado a un edificio distinto de aquel en el que se encuentra coubicado (recoubicación), serán de aplicación las siguientes reglas:

- en el caso en que la necesidad de cambio de ubicación se produzca por causa ajena a la voluntad de TELEFÓNICA DE ESPAÑA, ésta ofrecerá la recoubicación al OPERADOR AUTORIZADO, en las mismas condiciones que se ofrece a sí misma, correspondiendo la asunción de los costes del traslado a OPERADOR AUTORIZADO,
- en el caso en que la necesidad de cambio de ubicación se produzca como consecuencia de una decisión voluntaria de TELEFÓNICA DE ESPAÑA, ésta ofrecerá al OPERADOR AUTORIZADO, sin coste alguno para el mismo, una solución equivalente y satisfactoria, de forma tal que, garantizando la continuidad del servicio y la calidad en la prestación del mismo, proporcionen una alternativa viable, de modo que

el servicio prestado por OPERADOR AUTORIZADO no se vea afectado por el referido traslado.

Duodécima.- Perturbaciones.

Los equipos del OPERADOR AUTORIZADO susceptibles de ubicación deberán verificar las especificaciones técnicas elaboradas por los organismos y en el orden de prioridad que se dispone en el Anexo 1 del presente Contrato.

Decimotercera.- Responsabilidad de las Partes.

Cada Parte contratante responderá de los daños y perjuicios directos causados a la otra por sus acciones u omisiones que supongan un incumplimiento de las obligaciones previstas en el presente Contrato.

Si debido al funcionamiento o estado de los equipos o instalaciones de una de las partes se produjeran daños o perjuicios a la otra, la parte causante de dichos daños o perjuicios responderá de los mismos, salvo que aquéllos sean debidos a causa acreditada de fuerza mayor.

Decimocuarta.- Acceso a los edificios de TELEFONICA DE ESPAÑA.

El OPERADOR AUTORIZADO podrá acceder a las parcelas y edificios objeto de este Contrato y más concretamente a las jaulas y/o UNC's que el OPERADOR AUTORIZADO tenga contratadas, con el objeto exclusivo de:

- 1) Instalación de equipos.
- 2) Retirada de equipos.
- 3) Realizar las necesarias operaciones de mantenimiento y reparación de averías en los equipos propiedad del OPERADOR AUTORIZADO.
- 4) Realización de pruebas.
- 5) Otras actuaciones similares.

Por estos accesos se abonarán las cantidades previstas en los Anexos 2 - Anexo de Precios Coubicación- y 3 - Anexo de Precios Ubicación Distante.

La facilidad de acceso a los edificios de TELEFONICA DE ESPAÑA se llevará a cabo según las condiciones y procedimientos previstos en el Anexo 1 al presente Contrato, en lo que se refiere a accesos a edificios de TELEFONICA DE ESPAÑA.

Decimoquinta.- Régimen de visitas.

El OPERADOR AUTORIZADO podrá realizar visitas a los emplazamientos susceptibles de ser empleados para ubicación y aquellos en los que se haya rechazado la ubicación por motivos de falta de espacio, de acuerdo con las condiciones y requisitos establecidos en el Anexo I, en lo que se refiere al régimen de visitas.

Por estas visitas se abonarán las cantidades previstas en los Anexos 2 –Anexo de precios Coubicación- y Anexo 3 –Anexo de Precios Ubicación Distante-.

Decimosexta .- Condiciones Económicas.

16.1 Precios.

En los supuestos de COUBICACIÓN, el OPERADOR AUTORIZADO abonará a TELEFONICA DE ESPAÑA las cuotas relativas a cada uno de los conceptos facturables relacionados con el Servicio de Ubicación, desglosados con mayor detalle en el Anexo 2 - Anexo de Precios Coubicación.

En los supuestos de UBICACIÓN DISTANTE, las condiciones económicas aplicables serán las recogidas en el Anexo 3 -Anexo de Precios Ubicación Distante - del presente Contrato.

Los precios fijados para la prestación del Servicio de Ubicación Física y Distante serán gravados con los impuestos correspondientes.

Cuando un cambio normativo o una resolución emitida por autoridad administrativa o judicial, incluida la aprobación de las modificaciones económicas de la Oferta de Acceso al Bucle de Abonado, afecten a todas o a parte de las condiciones económicas establecidas en este Contrato, su contenido modificará el presente Contrato previa solicitud escrita de una de las partes a la otra. La modificación entrará en vigor desde la fecha de la notificación de la solicitud y afectará únicamente a la condición o condiciones económicas referidas en el escrito de solicitud realizado. Ambas partes se obligan a formalizar por escrito la modificación de este Contrato en el plazo de cinco días desde la fecha de recepción de la solicitud efectuada por una de las partes a la otra.

16.2. Facturación y pago.

El OPERADOR AUTORIZADO pagará a TELEFONICA DE ESPAÑA el 20% del precio estimado proporcional que le corresponda del precio de habilitación del Servicio de Ubicación y el afianzamiento de la cantidad restante en el momento de la firma y aceptación de cada Proyecto Específico, de manera previa al inicio de las obras de habilitación de espacios. El OPERADOR AUTORIZADO realizará el pago del monto restante dentro de los 30 días siguientes a la entrega del servicio.

TELEFONICA DE ESPAÑA facturará mensualmente y por anticipado los precios recurrentes mensuales contemplados en los Anexos 2 y 3 del presente Contrato. Las facturas mensuales comenzarán a devengarse desde el momento en que tenga lugar la entrega efectiva del servicio de ubicación. La factura se emitirá antes del día quince (15) de cada mes, y se abonará dentro de los treinta (30) días siguientes a la fecha de su emisión.

16.3 Fianza.

Se distinguen dos tipos de fianza (I) las que tienen su origen en el coste de habilitación del Servicio de Ubicación y (II) las que tienen su origen en las cuotas mensuales. Tanto los costes de habilitación como las cuotas mensuales vienen recogidas en los Anexos 2 y 3 de precios.

En cuanto a los costes de habilitación, el OPERADOR AUTORIZADO pagará a TELEFONICA DE ESPAÑA el 20 % del precio estimado proporcional que le corresponda del precio de habilitación del Servicio de Ubicación y prestará afianzamiento de la cantidad restante, mediante aval o cualquier otro medio de aseguramiento del pago, en el momento de la firma y aceptación de cada Proyecto Específico. El OPERADOR AUTORIZADO realizará el pago del monto restante dentro de los 30 días siguientes a la entrega del servicio.

En cuanto a las cuotas mensuales, en el acto de la firma de este Contrato, el OPERADOR AUTORIZADO entrega a TELEFÓNICA DE ESPAÑA una cantidad equivalente al importe de una mensualidad resultante de la suma de los precios recurrentes mensuales que aparecen en

el Anexo 2 y/o 3 de precios, según corresponda, en garantía del cumplimiento de las obligaciones asumidas en este Contrato.

En los meses de enero de cada año de vigencia del Contrato, la fianza será actualizada al importe de la mensualidad vigente en dicho año.

TELEFÓNICA DE ESPAÑA devolverá la cantidad entregada en concepto de fianza correspondiente a la cuotas mensuales, transcurrido un mes desde la finalización de la ubicación correspondiente, o en su caso de la finalización total del Contrato y en ambos supuestos, una vez comprobado el correcto cumplimiento de las obligaciones del OPERADOR AUTORIZADO.

Asimismo, TELEFÓNICA DE ESPAÑA devolverá al OPERADOR AUTORIZADO el afianzamiento del pago del 80 % del precio estimado proporcional de habilitación del servicio de ubicación transcurridos 15 días contados desde que tenga lugar el pago del precio total de habilitación del servicio de ubicación que le corresponda satisfacer al OPERADOR AUTORIZADO o bien desde la anulación, en su caso, de la petición del servicio de ubicación una vez firmado y aceptado el proyecto específico, cuando se compruebe el correcto cumplimiento de las obligaciones del OPERADOR AUTORIZADO en relación con la habilitación del servicio.

16.4. Retraso en el pago.

16.4.1. La falta de pago puntual de alguna cantidad debida por parte del OPERADOR AUTORIZADO, lo colocará automáticamente en situación de mora, sin necesidad de requerimiento alguno por parte de TELEFONICA DE ESPAÑA. Desde el momento en que el OPERADOR AUTORIZADO incurra en mora, quedará obligado al abono de los intereses correspondientes.

16.4.2. Las cantidades objeto de discrepancia entre las Partes, una vez reconocida la procedencia del cobro, devengarán intereses de demora desde el momento en que debieron ser pagadas hasta la fecha efectiva de su pago, calculándose dichos intereses sobre la cantidad que finalmente resulte.

En caso de que el OPERADOR AUTORIZADO discrepase de las cantidades facturadas por TELEFÓNICA DE ESPAÑA, se lo notificará en un plazo máximo de tres días hábiles desde la recepción de la factura correspondiente, expresando la cuantía y las razones que fundamentan la discrepancia. En tal caso, el pago se producirá en la cantidad no controvertida, remitiéndose la cantidad en litigio al procedimiento general de resolución de conflictos previsto en el Acuerdo General de Acceso al Bucle suscrito entre las partes.

16.4.3. El tipo de interés aplicable a las cantidades debidas en concepto de mora será el MIBOR a 30 días más un margen de 0,5 puntos porcentuales si el retraso respecto a la fecha de vencimiento es igual o inferior a 30 días y el MIBOR a 30 días más un margen de 2 puntos porcentuales si este es superior. Se entenderá por MIBOR el que figure en la pantalla MIBOR de Reuters para plazos de un mes a las 11 horas de la mañana del día hábil siguiente al de la fecha de vencimiento de la factura.

16.4.4. A los efectos previstos en el apartado 16.3.3. precedente, y para el caso de:

16.4.4.1. Modificación de la composición y/o definición del índice correspondiente, o

16.4.4.2. Desaparición del referido índice mediante su sustitución por índice equivalente o de misma naturaleza, o

- 16.4.4.3.** Modificación o sustitución del organismo competente para la publicación de los índices correspondientes o las posibles modificaciones de las modalidades de publicaciones de los mismos,

Serán de aplicación automática e inmediata aquellos índices resultantes de las correspondientes modificaciones y/o sustituciones anteriormente referidas y que sean fruto del proceso de introducción del Euro.

16.5. Impuestos.

Todos los tributos, de cualquier clase, actuales y futuros, que se devenguen como consecuencia de la formalización o cumplimiento del presente Contrato, serán satisfechos por las partes según la ley.

16.6 Reembolsos.

Cuando existan derechos de reembolso a favor del OPERADOR AUTORIZADO que haya solicitado el servicio de ubicación, TELEFÓNICA DE ESPAÑA quedará obligada a centralizar los flujos de cobro y pago entre los diferentes operadores autorizados, siempre que no exista comunicación en contra por parte de los mismos. TELEFÓNICA DE ESPAÑA habrá de abonar entonces las cantidades correspondientes a los operadores autorizados sin necesidad de requerimiento por parte de éstos.

TELEFÓNICA DE ESPAÑA abonará al OPERADOR AUTORIZADO la compensación económica que le corresponda en el plazo máximo de un mes contado a partir de la fecha de la provisión del servicio de ubicación solicitado por el nuevo operador o de la ampliación solicitada por el operador ya coubicado.

Decimoséptima.- Cesión.

Ninguna de las Partes podrá ceder ni transmitir total o parcialmente a terceros los derechos y obligaciones dimanantes del presente Contrato, sin la previa autorización escrita de la otra Parte. La cesión o transmisión deberá ser comunicada a la Comisión del Mercado de las Telecomunicaciones.

En caso de conflicto en la emisión de la autorización a la que se refiere la presente estipulación, el mismo se someterá a resolución vinculante de la Comisión del Mercado de las Telecomunicaciones.

El OPERADOR AUTORIZADO podrá establecer acuerdos con otros operadores autorizados en relación con la compartición de recursos de ubicación para acceso desagregado al bucle de abonado. En este caso, no será necesaria autorización escrita previa de TELEFÓNICA DE ESPAÑA.

Decimoctava.- Confidencialidad.

- 18.1.** Tendrá la consideración de información confidencial toda información susceptible de ser revelada de palabra, por escrito o por cualquier otro medio o soporte, tangible o intangible, actualmente conocido o que se invente en el futuro, intercambiada como consecuencia de este acuerdo, que una Parte señale o designe como confidencial a la otra. No tendrá la consideración de información confidencial aquélla que hubiese sido previamente obtenida por medios lícitos y/o posterior e independientemente desarrollada, en cualquier momento, por empleados o prestadores de servicios de la Parte receptora que no hayan tenido acceso total o parcialmente a la misma.

Las Partes adoptarán las medidas oportunas para asegurar el tratamiento confidencial de dicha información asumiendo las siguientes obligaciones:

- 18.1.1.** Usar la información confidencial solamente para el uso propio al que sea destinada.
- 18.1.2.** Permitir el acceso a la información confidencial únicamente a aquellas personas físicas o jurídicas que, prestando, en ambos casos, sus servicios para el OPERADOR AUTORIZADO o para TELEFONICA DE ESPAÑA, necesiten la información para el desarrollo de tareas para las que el uso de esta información sea estrictamente necesaria.
- A este respecto, la Parte receptora de la información advertirá a dichas personas físicas o jurídicas de sus obligaciones respecto a la confidencialidad, velando por el cumplimiento de las mismas.
- 18.1.3.** Comunicar a la otra Parte toda filtración de información de la que tengan o lleguen a tener conocimiento producida por la infidelidad de las personas que hayan accedido a la información confidencial, bien entendido que esa comunicación no exime a la Parte que haya incumplido el presente compromiso de confidencialidad, de responsabilidad, pero si la incumple dará lugar a cuantas responsabilidades se deriven de dicha omisión en particular.
- 18.1.4.** Limitar el uso de la información confidencial intercambiada entre las Partes, al estrictamente necesario para el cumplimiento del objeto de este acuerdo, asumiendo la Parte receptora de la información confidencial la responsabilidad por todo uso distinto al mismo realizado por ella o por las personas físicas o jurídicas a las que haya permitido el acceso a la información confidencial. El intercambio de información confidencial, no supondrá, en ningún caso, la concesión de permiso o derecho expreso o implícito para el uso de patentes, licencias o derechos de autor, propiedad de la Parte que revele la información.
- 18.1.5.** No desvelar ni revelar la información de una de las Partes a terceras personas salvo autorización previa y escrita de dicha Parte. En especial, ninguna de las Partes podrá, sin autorización escrita de la otra, hacer público a través de cualquier medio de difusión pública el contenido del presente acuerdo.
- Queda exceptuada de dicho requisito la publicación de la información que haya de efectuarse de conformidad con lo establecido en la normativa aplicable.
- 18.1.6.** Mantener vigente este compromiso de confidencialidad durante la vigencia de este Contrato y durante un periodo de 5 años a partir de la terminación del mismo.
- 18.2.** Lo establecido en esta estipulación no será de aplicación a ninguna información sobre la que cualquiera de las Partes pudiera demostrar:
- 18.2.1.** Que fuera del dominio público en el momento de haberle sido revelada.
- 18.2.2.** Que, después de haberle sido revelada, fuera publicada o de otra forma pasara a ser de dominio público, sin quebrantamiento de la obligación de confidencialidad por la Parte que recibiera dicha información.
- 18.2.3.** Que en el momento de haberle sido revelada, la Parte que la recibiera ya estuviera en posesión de la misma por medios lícitos.

- 18.2.4.** Que tuviera consentimiento escrito previo de la otra Parte para desvelar la información.
- 18.2.5.** Que haya sido solicitada, conforme a la normativa vigente, por la Comisión del Mercado de las Telecomunicaciones u otras Autoridades Administrativas o Judiciales competentes que deban pronunciarse sobre aspectos totales o parciales de este acuerdo, en cuyo caso, la Parte que tenga que realizar la presentación deberá comunicárselo a la otra con carácter previo a que dicha presentación tenga lugar.

Decimonovena - Comunicaciones entre las Partes.

19.1. DE TELEFONICA DE ESPAÑA AL OPERADOR AUTORIZADO:

Las comunicaciones dirigidas a EL OPERADOR AUTORIZADO en relación con este Contrato deberán enviarse a:

Departamento:

Dirección:

Tfno.:

Fax:

Cualquier variación de estos datos deberá ser inmediatamente comunicada a TELEFONICA DE ESPAÑA por escrito.

19.2. DEL OPERADOR AUTORIZADO A TELEFONICA DE ESPAÑA:

Las comunicaciones dirigidas a TELEFONICA DE ESPAÑA en relación con este Contrato, deberán enviarse a:

Departamento:

Dirección:

Tfno:

Fax:

Cualquier variación de estos datos deberá ser inmediatamente comunicada al OPERADOR AUTORIZADO por escrito.

19.3. Adicionalmente, pueden existir otros puntos de contacto que serán identificados en los Anexos respectivos.

19.4 Cualquier comunicación que sea requerida para los propósitos de este acuerdo deberá ser entregada por cualquier medio que permita acreditar fehacientemente su recepción (en mano, por correo certificado o por mensajero). En cualquier caso, esto no impedirá que dichas comunicaciones puedan ser anticipadas por fax o "e-mail".

19.5. Se entenderá como fecha de recepción de cualquier comunicación:

- la entregada en mano, el momento de la entrega.
- la enviada por correo certificado, el primer día laborable después de la fecha de entrega registrada por Correos.

- la enviada por mensajero, el primer día laborable posterior a la fecha de entrega que aparece en una copia de la hoja de entrega firmada por el receptor al citado mensajero.

Vigesima. Vigencia y revisión del Contrato.

- 20.1.** El presente Contrato entrará en vigor en la fecha de su firma y tendrá una duración de un año, a contar desde esa fecha.
- 20.2.** Sin perjuicio de lo anterior, este Contrato se prorrogará automáticamente por períodos sucesivos de un año hasta el momento en que se produzca su extinción conforme a lo previsto en la estipulación vigesimosegunda .
- 20.3.** El presente Contrato se revisará, parcial o totalmente, a petición escrita de cualquiera de las Partes dirigida a la otra, cuando concurra alguno de los siguientes supuestos:
 - 20.3.1.** Cambios normativos en materia de ubicación, aplicables en España, que afecten a este acuerdo.
 - 20.3.2.** Modificación de las condiciones técnicas de ubicación por la autoridad administrativa o judicial de acuerdo con la normativa vigente, incluida la publicación de una nueva Oferta de Acceso al Bucle de Abonado. En el caso de modificaciones económicas, se aplicará el procedimiento previsto en la estipulación 16.1 del presente Contrato.
 - 20.3.3.** Modificación o transformación de la inscripción que ostenta cualquiera de las Partes en el Registro de Operadores, siempre que ello no impida el cumplimiento por la misma de las obligaciones contenidas en el presente acuerdo.
 - 20.3.4.** Petición de revisión general del Contrato, que podrá ser efectuada por cualquiera de las Partes con una antelación mínima de tres meses al término de cada sucesivo período de un año desde el inicio de la vigencia del Contrato.
 - 20.3.5.** Otros cambios sustanciales de las circunstancias que afecten al Contrato.
 - 20.3.6.** Solicitud de la incorporación de un nuevo servicio al acuerdo, efectuada por cualquiera de las Partes. En tal caso la revisión se limitará a los aspectos del Contrato relacionados directamente con la introducción del nuevo servicio.
- 20.4.** Las negociaciones para la revisión del Contrato se ajustarán a las siguientes reglas, sin perjuicio de lo previsto en la estipulación 16.1 del mismo:
 - 20.4.1.** Las Partes se comprometen a negociar de buena fe, respondiendo pronta y constructivamente a las propuestas respectivas, y a tratarse recíprocamente de modo no discriminatorio y no exclusivo.
 - 20.4.2.** Cuando se revisen tanto los aspectos técnicos como los económicos del Contrato, y, en particular, en caso de introducción de nuevos servicios no incluidos en este acuerdo y que estén incluidos en la Oferta de Acceso al Bucle de Abonado o se estén prestando a otros operadores autorizados asimilables, la negociación se realizará, salvo acuerdo contrario, separando ambos sectores.

Una vez alcanzado un consenso o preacuerdo en las cuestiones técnicas, la revisión se pondrá en vigor provisionalmente, continuando separadamente la negociación de las materias económicas o comerciales.

Durante dicha fase de vigencia provisional de la parte técnica, se aplicarán las condiciones económicas previstas en la Oferta de Acceso al Bucle de Abonado para ese tipo de servicios, los precios que se estén aplicando a otros operadores autorizados por esos servicios, o, si se tratase de servicios nuevos no incluidos en ninguna de estas categorías, los previstos en el acuerdo vigente o en la citada Oferta para los servicios que presenten mayor semejanza técnica al que es objeto de la negociación, salvo que las Partes acuerden otras condiciones provisionales.

Si una vez alcanzado un consenso o preacuerdo sobre las cuestiones técnicas, las Partes no hubiesen alcanzado en el plazo de 15 días un acuerdo sobre las citadas condiciones económicas provisionales o sobre cuál servicio incluido en el acuerdo vigente presenta mayor semejanza con el que es objeto de la negociación, podrán someter esta cuestión a la decisión de la Comisión del Mercado de las Telecomunicaciones con independencia de la continuación de la negociación para la revisión del acuerdo. Ello, sin perjuicio del derecho de las partes a instar en cualquier momento la actuación de la Comisión del Mercado de las Telecomunicaciones para resolver los conflictos que se produzcan en relación con la ubicación de equipos.

Cuando se alcance el acuerdo definitivo sobre la revisión contractual, se acordarán los ajustes necesarios derivados de la aplicación retroactiva, a esta fase provisional de las condiciones económicas definitivas.

20.4.3. La Partes se obligan a proveerse mutuamente de toda la información esencial para el desarrollo de las negociaciones, bajo la obligación de confidencialidad establecida en la estipulación decimonovena.

20.4.4. Durante el desarrollo del proceso de negociación para la revisión del Contrato, se entenderá prorrogada provisionalmente en todo caso la vigencia de éste, salvo acuerdo de las Partes en otro sentido.

20.5. Si las negociaciones para la revisión contractual no dan lugar a un acuerdo en el plazo de dos meses desde la solicitud de su inicio, cada una de las Partes podrá solicitar la intervención de la Comisión del Mercado de las Telecomunicaciones, al objeto de que ésta resuelva el conflicto, sin que ello suponga suspensión o resolución del acuerdo.

En los supuestos de solicitud de incorporación de un nuevo servicio al acuerdo, previstos en el punto 21.3.6. , si dicho servicio está ofreciéndose o prestándose a terceros o internamente a sí misma por la Parte que recibe la solicitud, el plazo de dos meses establecido en el párrafo anterior se reducirá a la mitad. La apreciación de la concurrencia de esta circunstancia habrá de efectuarse por las Partes de mutuo acuerdo o, en su caso, someterse a la resolución de la Comisión del Mercado de las Telecomunicaciones.

Cuando el OPERADOR AUTORIZADO disponga ya de espacio para la ubicación de equipos en un determinado emplazamiento, el acuerdo de ampliación de espacio asignado deberá formalizarse en el plazo máximo de un mes, contado desde la fecha de solicitud de ampliación.

- 20.6.** Las modificaciones del Contrato resultantes de su revisión se comunicarán a la Comisión del Mercado de las Telecomunicaciones a los efectos previstos en la normativa vigente.

Vigesimoprimera .- Extinción del Contrato

El presente Contrato se extinguirá de forma automática, mediante notificación escrita de cualquiera de las Partes a la otra, por las causas generales admitidas en derecho y además por las siguientes:

- 21.1.** Por mutuo acuerdo de las Partes, manifestado expresamente por escrito.
- 21.2.** Por la finalización del período inicial de vigencia o de la prórroga tácita indicados en la estipulación vigesimoprimera, siempre que una de las partes comunique por escrito a la otra su voluntad de excluir la prórroga del Contrato con una antelación mínima de dos meses a tal fecha.
- 21.3.** Por la extinción del derecho del OPERADOR AUTORIZADO al acceso al bucle de abonado de TELEFÓNICA DE ESPAÑA.
- 21.4.** Por revocación, extinción, transformación o modificación, por cualquier causa, de la inscripción que ostenta cualquiera de las Partes en el Registro de Operadores cuando, en este último supuesto, ello impida el cumplimiento de las obligaciones previstas en el presente Contrato. La apreciación de la concurrencia de esta circunstancia habrá de efectuarse por las Partes de mutuo acuerdo o, en su caso, someterse a la resolución de la Comisión del Mercado de las Telecomunicaciones.
- 21.5.** Por resolución fundada en grave incumplimiento de cualquiera de las Partes de las obligaciones esenciales contenidas en este acuerdo, una vez transcurridos dos meses desde que la Parte cumplidora le haya exigido a la otra, por escrito, el cumplimiento de las citadas obligaciones. La apreciación de la concurrencia de esta circunstancia habrá de efectuarse por las Partes de mutuo acuerdo o, en su caso, someterse a la resolución de la Comisión del Mercado de las Telecomunicaciones.

La extinción del Contrato por alguna de las causas previstas en la presente estipulación, no supone renuncia por ninguna de las Partes al ejercicio de las acciones que pudieran corresponderle en derecho.

Asimismo, la extinción del Contrato no exonerará a las Partes del cumplimiento de sus obligaciones pendientes.

Vigesimosegunda.- Compartición de recursos por los operadores autorizados.

El OPERADOR AUTORIZADO podrá establecer acuerdos con otros operadores autorizados para la compartición de cualesquiera recursos de ubicación, debiendo TELEFÓNICA DE ESPAÑA ofrecer todas las facilidades necesarias para que dicha compartición pueda llevarse a cabo, dentro del principio general de compartición de recursos entre operadores autorizados para el acceso al bucle de abonado de TELEFÓNICA DE ESPAÑA.

A estos efectos, no será necesaria autorización escrita previa de TELEFÓNICA DE ESPAÑA, quién únicamente será informada de los acuerdos de compartición que se suscriban con anterioridad a su entrada en vigor.

Vigesimotercera.- Eficacia del Contrato.

La declaración de nulidad de una o más cláusulas de este Contrato por parte de la Autoridad competente, no perjudicará la validez de las restantes, que conservarán su fuerza vinculante. En este caso las Partes se obligan a negociar una nueva cláusula sustitutoria de la anulada, que dentro de los términos ajustados a Derecho, y con estricto respeto a la resolución o sentencia que haya declarado la nulidad, guarde la mayor identidad de propósito con la cláusula anulada, en cuanto tal finalidad no hubiere sido declarada contraria al ordenamiento jurídico.

Vigesimocuarta .- Otros.

Las Partes podrán añadir enmiendas, modificaciones y anexos a este Contrato, que serán vinculantes para aquéllas desde la fecha de efecto, siempre que dichas enmiendas, modificaciones y anexos sean recogidos por escrito, firmados por un representante autorizado por las Partes y se incorporen al mismo. Se considerará que el término “este Contrato” o “el presente Contrato” incluye cualquier enmienda, modificación y anexos futuros.

Salvo por las enmiendas, anexos o modificaciones por escrito que se realicen después de celebrar este acuerdo, el presente Contrato representa la totalidad del acuerdo alcanzado entre las Partes con respecto a la ubicación de equipos para el acceso desagregado al bucle de abonado, e invalida todas las negociaciones, declaraciones y acuerdos orales y escritos anteriores.

Cada Parte soportará los gastos y costes de todo tipo que le haya ocasionado la negociación y firma del presente Contrato.

Las citadas enmiendas, modificaciones y anexos a este Contrato deberán ser comunicadas a la Comisión del Mercado de las Telecomunicaciones.

Vigesimoquinta.- Aplicación supletoria e incorporación al Acuerdo General de Acceso al Bucle.

Las presentes condiciones particulares se aplican al servicio de ubicación prestado por TELEFÓNICA DE ESPAÑA al OPERADOR AUTORIZADO. Las condiciones generales del Acuerdo General de Acceso al Bucle suscrito entre TELEFÓNICA DE ESPAÑA y el OPERADOR AUTORIZADO se aplicarán con carácter supletorio en lo no previsto en el presente Contrato.

El presente Contrato se incorporará como Anexo al Acuerdo General de Acceso al Bucle, una vez suscrito dicho Acuerdo entre TELEFÓNICA DE ESPAÑA y OPERADOR AUTORIZADO.

En prueba de conformidad, se firma este Contrato en ejemplar duplicado, uno de los cuales se entrega en este acto al OPERADOR AUTORIZADO.

En a de de

Por el OPERADOR AUTORIZADO

Por TELEFÓNICA DE ESPAÑA

**CONTRATO TIPO PARA LA PROVISION POR TELEFÓNICA DE ESPAÑA, S.A.U. DEL
ACCESO INDIRECTO AL BUCLE DE ABONADO DE SU RED PÚBLICA TELEFÓNICA FIJA**

REUNIDOS

De una parte, D con NIF, en nombre y representación de(en adelante, OPERADOR AUTORIZADO), con domicilio social encon Código de Identificación Fiscal, representación que acredita en virtud de la escritura de poder de fecha otorgada ante el notario de..., con el número de orden de su protocolo.

y

De otra parte, D. ... con NIF, en nombre y representación de Telefónica de España, S.A.U. (en adelante, TELEFÓNICA DE ESPAÑA), con domicilio social en ... con el Código de Identificación Fiscal representación que acredita en virtud de la escritura de poder de fecha otorgada ante el notario de D.....con el número de orden de su protocolo.

EXPONEN

Primero.

Que TELEFÓNICA DE ESPAÑA es proveedora del acceso indirecto al bucle de abonado de su red pública telefónica fija sobre tecnologías ADSL, para cuya prestación cuenta, tanto con las infraestructuras y medios necesarios, como con la capacidad necesaria para incorporar al mismo las facilidades que los avances tecnológicos vayan habilitando.

Segundo.

Que el OPERADOR AUTORIZADO se encuentra interesado en contratar el acceso indirecto al bucle de abonado, en alguna/s de las modalidades del servicio ofertadas por TELEFÓNICA DE ESPAÑA en su Oferta de Acceso Indirecto al Bucle de Abonado (en adelante, "OIBA"), para su explotación en régimen de autoprestación o para la prestación de servicios de telecomunicación a terceros, de conformidad con las tarifas administrativamente aprobadas, que expresamente declara conocer y aceptar.

Tercero.

El OPERADOR AUTORIZADO declara haber notificado a la Comisión del Mercado de las Telecomunicaciones el inicio de una actividad de explotación de una determinada red o la prestación de un determinado servicio de comunicaciones electrónicas.

Cuarto.

Las relaciones entre TELEFÓNICA DE ESPAÑA y el OPERADOR AUTORIZADO se regirán, de modo general por la normativa vigente en materia de telecomunicaciones y, de modo particular, por el presente contrato. Asimismo, será de aplicación lo dispuesto en la Oferta de Acceso Indirecto al bucle de Abonado para la provisión del servicio de acceso indirecto a la red pública telefónica fija de "Telefónica de España, Sociedad Anónima Unipersonal" (en adelante OIBA), que el OPERADOR AUTORIZADO manifiesta conocer.

Ambas partes, afirmando y reconociéndose recíprocamente la suficiencia y vigencia de sus respectivas facultades para celebrar el presente contrato, suscriben el mismo sobre la base de las siguientes:

CLÁUSULAS

CONDICIONES DE PRESTACIÓN.

PRIMERA.

TELEFÓNICA DE ESPAÑA prestará al OPERADOR AUTORIZADO el servicio de acceso indirecto al bucle de abonado sobre tecnologías ADSL (en adelante acceso indirecto) en la modalidad que éste contrate, con las características y en las condiciones que se especifican en el respectivo documento de descripción del servicio incluido en la OIBA. Dicho documento describe la configuración y estructura de las distintas variantes de acceso indirecto que ofrece TELEFÓNICA DE ESPAÑA y las modalidades de conexión, prestaciones y otros datos de interés.

Constituyen parte del contrato, el presente documento así como los Apéndices y Anexos que se adjunten a éste. Cualquier discrepancia entre el contenido de uno y otros será resuelta conforme a lo dispuesto en el Apéndice y/o Anexo correspondiente.

SEGUNDA.

Las distintas variantes del servicio de acceso indirecto se proveerán sobre los puertos de Punto de Acceso Indirecto al bucle de abonado contratados por el OPERADOR AUTORIZADO y para las conexiones definidas por éste.

Uno de los extremos de la conexión (en adelante, extremo A) corresponderá a un usuario declarado por el OPERADOR AUTORIZADO, cuyos datos deberán ser consignados según los procedimientos previstos al efecto en la OIBA y deberá pertenecer a un abonado (en activo) del servicio de telefonía fija ofrecido por TELEFÓNICA DE ESPAÑA.

El segundo extremo de la conexión (en adelante extremo B) corresponderá a uno de los puertos de Punto de Acceso Indirecto (en adelante pPAI) al bucle de abonado, contratados por el OPERADOR AUTORIZADO. Las características de los diferentes tipos de pPAI (pPAI o pPAI-Distante del servicio de acceso indirecto GigADSL, o pPAI-IP Nacional o Regional del servicio de acceso indirecto ADSL-IP) se describen en la OIBA. A los efectos del presente contrato, y salvo indicación en contra, toda referencia al concepto de pPAI es aplicable a cualquiera de los tipos mencionados.

El ámbito geográfico correspondiente a cada pPAI y su relación con las conexiones solicitadas, será el determinado por las demarcaciones y sectores nacional y regionales, recogidos en la descripción del servicio de la OIBA, así como por los procedimientos previstos en dicha oferta.

El OPERADOR AUTORIZADO deberá solicitar o haber solicitado, en el momento de la firma del presente contrato, uno o más pPAI al bucle de abonado.

TERCERA.

Previa o simultáneamente a la solicitud de conexiones de usuarios, el OPERADOR AUTORIZADO habrá solicitado el alta de, al menos, un pPAI al bucle de abonado, en la demarcación GigADSL o sector ADSL IP correspondiente.

OPERACIONES DE MANTENIMIENTO.

CUARTA.

Será responsabilidad de TELEFÓNICA DE ESPAÑA el mantenimiento integral de la parte de la red que explote, en el ámbito de la variante del servicio que suscriba, a cuyo fin dispondrá de los medios técnicos y humanos necesarios.

La responsabilidad de TELEFÓNICA DE ESPAÑA queda delimitada, en el extremo A, por el Punto de Acceso (PA) constituido por la interfaz específica para la conexión del módem ADSL tal y como se define en el documento descriptivo de cada variante de acceso indirecto. En el extremo B, la responsabilidad de TELEFÓNICA DE ESPAÑA queda delimitada por el propio Punto de Acceso Indirecto al bucle de abonado.

TELEFÓNICA DE ESPAÑA podrá establecer una conexión entre un usuario y el Punto de Acceso Indirecto al bucle de abonado por una ruta alternativa o, cuando esto no sea posible, desactivarla temporalmente durante una duración máxima de tres horas cuatro veces al año, a fin de efectuar justificadamente pruebas, ajustes y operaciones de mantenimiento, con la finalidad de asegurar su buen estado de funcionamiento. Estas operaciones se efectuarán de acuerdo con el OPERADOR AUTORIZADO, en un momento aceptable para ambas partes y, en todo caso, TELEFÓNICA DE ESPAÑA ofrecerá diferentes fechas y alternativas horarias para su realización.

Si el OPERADOR AUTORIZADO no optara por ninguna de las alternativas ofrecidas, TELEFÓNICA DE ESPAÑA lo podrá hacer unilateralmente, debiendo comunicarlo al OPERADOR AUTORIZADO fehacientemente con una antelación mínima de diez días y efectuándose las operaciones en horario nocturno, de una hora a seis horas de la mañana.

Los tiempos utilizados en las operaciones de mantenimiento establecidas en esta cláusula no serán contabilizados a efectos de la determinación del tiempo de indisponibilidad de la conexión.

AVERÍA E INTERRUPCIÓN DEL SERVICIO.

QUINTA.

Las averías, anomalías o deficiencias que se produzcan en equipos e instalaciones explotados por TELEFÓNICA DE ESPAÑA, así como las que afecten a la prestación de servicios, se subsanarán en el plazo más breve posible desde que la misma tenga conocimiento de aquéllas.

La indisponibilidad del servicio de acceso indirecto dará lugar a la penalización prevista en los correspondientes Acuerdos de Nivel de Servicio definidos en la OIBA, salvo en aquellos supuestos en los que la interrupción sea responsabilidad del usuario, del OPERADOR AUTORIZADO, o consecuencia de situaciones de fuerza mayor o de exceso de pedidos.

Esta penalización se establece sin perjuicio de las indemnizaciones a que hubiere lugar como consecuencia de la aplicación de la estipulación decimonovena del presente Contrato.

TELEFÓNICA DE ESPAÑA podrá facturar a OPERADOR AUTORIZADO todos aquellos costes derivados de la atención de una notificación de avería indebida, bien por ser inexistente o bien porque la causa se localice en equipos o instalaciones responsabilidad del usuario o de OPERADOR AUTORIZADO.

A efectos de notificación de averías, cualquier incidencia que afecte al acceso indirecto al bucle de abonado deberá ser comunicada por el OPERADOR AUTORIZADO siguiendo los

procedimientos de gestión de incidencias definidos en la OIBA. TELEFÓNICA DE ESPAÑA sólo aceptará al OPERADOR AUTORIZADO como interlocutor válido a todos los efectos, por lo que no admitirá ni dará curso a ninguna notificación de incidencia relacionada con el acceso indirecto al bucle de abonado que sea remitida a TELEFÓNICA DE ESPAÑA directamente por un usuario de dicho acceso.

Con la desactivación del Control de Admisión de Conexiones (CAC) en un pPAI o pPAI-Distante del servicio GigADSL, será el OPERADOR AUTORIZADO quien se haga responsable de las repercusiones que esto tenga en la calidad del servicio en las conexiones de abonado ante posibles limitaciones en la capacidad del pPAI. Salvo en lo que afecta a esta eventual limitación del pPAI GigADSL, TELEFÓNICA DE ESPAÑA será responsable de garantizar las tasas SCR establecidas para las modalidades con capacidad de transferencia SBR de tipo 3 en su red ATM .

CONEXIONES DE TERMINALES Y ACCESO A LOS EQUIPOS PROPIEDAD DE TELEFÓNICA DE ESPAÑA.

SEXTA.

El OPERADOR AUTORIZADO, según la variante del servicio contratado, se compromete, en representación de los usuarios por él declarados, a proporcionar a TELEFÓNICA DE ESPAÑA los requisitos mínimos necesarios para la instalación y correcto funcionamiento de los equipos que, siendo gestionados por TELEFÓNICA DE ESPAÑA, deben ubicarse en las instalaciones de los usuarios declarados por el OPERADOR AUTORIZADO.

Asimismo, TELEFÓNICA DE ESPAÑA garantizará a los OPERADORES AUTORIZADOS los requisitos mínimos necesarios para la instalación y correcto funcionamiento de los equipos que, siendo gestionados por el OPERADOR AUTORIZADO o por su cuenta, deban ubicarse en las instalaciones de TELEFÓNICA DE ESPAÑA, siempre que exista espacio físico suficiente y adecuado.

SÉPTIMA.

Los equipos terminales que se conecten al Punto de Acceso (PA) estarán amparados por las correspondientes declaraciones de conformidad o documentos equivalentes que acrediten el cumplimiento de las especificaciones técnicas correspondientes, en los términos establecidos en la normativa vigente sobre evaluación y conformidad de equipos de telecomunicaciones.

Asimismo, los equipos o redes que se conecten al Punto de Acceso Indirecto al bucle de abonado, deberán cumplir los requisitos técnicos citados en la descripción de los servicios (GigADSL o ADSL-IP) de la OIBA.

En caso de que alguna de las partes tuviera conocimiento de la conexión de equipos que no cumplan con los requisitos expresados en los dos párrafos anteriores, deberá comunicarlo a la Administración.

OCTAVA.

OPERADOR AUTORIZADO no podrá manipular los equipos e instalaciones de TELEFÓNICA DE ESPAÑA ni proceder a su desmontaje o sustitución sin la previa autorización expresa y escrita de TELEFÓNICA DE ESPAÑA siendo aquél responsable de los daños que por dichas manipulaciones, conexiones o sustituciones pudieran sufrir las instalaciones, y sin perjuicio de las demás responsabilidades en que incurra.

Recíprocamente, TELEFÓNICA DE ESPAÑA no podrá manipular los equipos de los OPERADORES AUTORIZADOS o gestionados por cuenta de estos, salvo autorización expresa y escrita del OPERADOR, y responderá de los daños que eventualmente pudieran sufrir, por

causas imputables a ésta, los equipos del OPERADOR AUTORIZADO conectados a los puntos de terminación aplicables, que cuenten con las declaraciones de conformidad o documentos equivalentes a los que se refiere la Cláusula Séptima.

NOVENA.

El OPERADOR AUTORIZADO, en aquéllas modalidades del servicio de acceso indirecto que así lo exigieran, garantizará a TELEFÓNICA DE ESPAÑA la autorización del usuario que permita el acceso al lugar de ubicación de los equipos de su propiedad al personal debidamente acreditado de ésta, con el objeto exclusivo de:

- a) Instalar equipos, con ocasión de la puesta en servicio.
- b) Retirar equipos, con ocasión de la extinción del contrato.
- c) Realizar las necesarias operaciones de mantenimiento y reparación de averías, de acuerdo con lo establecido en la Cláusula Quinta.

CONDICIONES ECONÓMICAS.

DECIMA.

Los precios que los OPERADORES AUTORIZADOS deberán abonar a TELEFÓNICA DE ESPAÑA por la provisión de la variante del servicio de acceso indirecto al bucle de abonado contratado, son los vigentes en el momento de la firma del presente contrato, en el Anexo de precios de la OIBA.

La facturación se realizará con la especificación y el desglose necesarios para que se pueda determinar la parte correspondiente a cada elemento del acceso indirecto al bucle de abonado contratado.

DECIMO PRIMERA.

El OPERADOR AUTORIZADO acepta y presta su consentimiento a las condiciones económicas actuales para la provisión del acceso indirecto al bucle de abonado, aplicable a cada una de las variantes, así como a las que en lo sucesivo se autoricen por la Administración por la incorporación de nuevos requerimientos técnicos, servicios o facilidades. Estos se prestarán previa solicitud del OPERADOR AUTORIZADO.

Cuando un cambio normativo o una resolución emitida por autoridad administrativa o judicial, incluida la aprobación de las modificaciones económicas de la OIBA, afecten a todas o a parte de las condiciones económicas establecidas en este Contrato, su contenido modificará el presente Contrato previa solicitud escrita de una de las partes a la otra. La modificación entrará en vigor desde la fecha de la notificación de la solicitud y afectará únicamente a la condición o condiciones económicas referidas en el escrito de solicitud realizado. Ambas partes se obligan a formalizar por escrito la modificación de este Contrato, en el plazo de cinco días desde la fecha de recepción de la solicitud efectuada por una de las partes a la otra.

PUESTA EN SERVICIO DEL ACCESO INDIRECTO.

DECIMO SEGUNDA.

El OPERADOR AUTORIZADO indicará, para cada variante del servicio de acceso indirecto y en los correspondientes formularios de solicitud de alta, la fecha deseada de puesta en servicio y efectividad del alta de los pPAI o de las conexiones de abonado solicitadas, de conformidad con los procedimientos previstos en la OIBA.

Si la petición de alta de conexión de abonado o alta de pPAI es anulada después de realizada la solicitud y antes de la fecha prevista de puesta en servicio, TELEFÓNICA DE ESPAÑA podrá exigir una indemnización por anulación cifrada en el coste real en que haya incurrido TELEFÓNICA DE ESPAÑA, debidamente justificado, con el límite máximo de la cuota de alta de los accesos solicitados.

En caso de incumplimiento de los plazos establecidos para la provisión de pPAI o de conexiones de usuario de acceso indirecto al bucle de abonado cuya responsabilidad sea de TELEFÓNICA DE ESPAÑA, se aplicará la penalización prevista en los correspondientes Acuerdos de Nivel de Servicio definidos en la OIBA.

En todo caso, estas penalizaciones se establecen sin perjuicio de las indemnizaciones a que hubiere lugar como consecuencia de la estipulación decimonovena del presente Contrato.

Igualmente, en caso de incumplimiento de los tiempos garantizados para la reparación de averías cuya responsabilidad sea de TELEFÓNICA DE ESPAÑA, se aplicará la penalización prevista en los correspondientes Acuerdos de Nivel de Servicio definidos en la OIBA.

Tanto en el caso de que TESAU considere que una determinada petición puntual de uno o varios operadores excede sus capacidades, de acuerdo con la evolución anterior de la demanda, y que el volumen de dicha petición puede impedir el cumplimiento de los tiempos de provisión garantizados, así como en los supuestos de fuerza mayor, las partes contratantes acuerdan que TESAU solicitará a la Comisión del Mercado de las Telecomunicaciones el reconocimiento de tales circunstancias de exceso de pedidos o fuerza mayor, con el fin de que no sean aplicables las penalizaciones asociadas.

En todo caso, estas penalizaciones se establecen sin perjuicio de las indemnizaciones a que hubiere lugar como consecuencia de la estipulación decimonovena del presente Contrato.

FIANZA.

DECIMO TERCERA.

OPERADOR AUTORIZADO entrega euros o fianza esta cantidad por medio de aval, en concepto de garantía. Esta cantidad es equivalente a la cuota de alta de las conexiones de líneas de abonado digitales asimétricas y de los puertos de Punto de Acceso Indirecto al bucle de abonado solicitados en el momento de la firma del presente Contrato. Para posteriores altas de conexiones de líneas de abonado digitales asimétricas o pPAI, se procederá de igual forma al establecimiento de la correspondiente entrega de garantía.

La garantía establecida responderá del pago de las cantidades efectivamente vencidas e impagadas por OPERADOR AUTORIZADO como consecuencia de la prestación de los servicios objeto del presente Contrato, así como de las indemnizaciones a que hubiere lugar en aplicación del mismo, una vez determinadas. TELEFÓNICA DE ESPAÑA comunicará previamente a OPERADOR AUTORIZADO la intención de proceder a la ejecución de la garantía en el plazo de cinco días, indicando la cuantía a ejecutar y la causa en que se ampara para ello.

TELEFÓNICA DE ESPAÑA devolverá la cantidad entregada por OPERADOR AUTORIZADO en concepto de garantía transcurrido un mes desde la finalización del contrato, una vez comprobado el correcto cumplimiento de las obligaciones de OPERADOR AUTORIZADO.

VIGENCIA Y RESOLUCIÓN DEL CONTRATO.

DECIMO CUARTA.

El presente Contrato entrará en vigor en la fecha de su firma y tendrá una duración de un año, a contar desde dicha fecha.

Sin perjuicio de lo anterior, este Contrato se prorrogará automáticamente por períodos sucesivos de un año hasta el momento en que se produzca su extinción, conforme a lo previsto en la estipulación decimosexta.

DECIMO QUINTA.

El presente contrato se extinguirá de forma automática, mediante notificación escrita de cualquiera de las partes a la otra, por las causas generales admitidas en derecho y, además, por las siguientes:

- 15.1. Por mutuo acuerdo de las Partes, manifestado expresamente por escrito.
- 15.2. Por la finalización del período inicial de vigencia o de la prórroga tácita indicados en la estipulación decimocuarta, siempre que una de las partes comunique por escrito a la otra su voluntad de excluir la prórroga del Contrato con una antelación mínima de un mes a tal fecha.
- 15.3. Por la extinción del derecho de OPERADOR AUTORIZADO al acceso indirecto al bucle de abonado de TELEFÓNICA DE ESPAÑA.
- 15.4. Por revocación, extinción, transformación o modificación, por cualquier causa, de la inscripción que ostenta cualquiera de las Partes en el Registro de Operadores cuando, en este último supuesto, ello impida el cumplimiento de las obligaciones previstas en el presente Contrato. La apreciación de la concurrencia de esta circunstancia habrá de efectuarse por las Partes de mutuo acuerdo o, en su caso, someterse a la resolución de la Comisión del Mercado de las Telecomunicaciones.
- 15.5. Por resolución fundada en grave incumplimiento de cualquiera de las Partes de las obligaciones esenciales contenidas en este acuerdo, una vez transcurridos dos meses desde que la Parte cumplidora le haya exigido a la otra, por escrito, el cumplimiento de las citadas obligaciones. La apreciación de la concurrencia de esta circunstancia habrá de efectuarse por las Partes de mutuo acuerdo o, en su caso, someterse a la resolución de la Comisión del Mercado de las Telecomunicaciones.

La extinción del Contrato por alguna de las causas previstas en la presente estipulación, no supone renuncia por ninguna de las Partes al ejercicio de las acciones que pudieran corresponderle en derecho.

Asimismo, la extinción del Contrato no exonerará a las Partes del cumplimiento de sus obligaciones pendientes.

TELEFÓNICA DE ESPAÑA facturará a OPERADOR AUTORIZADO la parte proporcional de las cuotas de abono correspondientes al período de tiempo por el que se ha disfrutado del servicio, dentro del mes en el que se extinga el contrato.

RETRASO EN EL PAGO.

DECIMO SEXTA.

- 16.1. La falta de pago puntual de alguna cantidad debida por parte del OPERADOR AUTORIZADO, lo colocará automáticamente en situación de mora, sin necesidad de requerimiento alguno por parte de TELEFONICA DE ESPAÑA. Desde el momento en

que el OPERADOR AUTORIZADO incurra en mora, quedará obligado al abono de los intereses correspondientes.

16.2. Las cantidades objeto de discrepancia entre las Partes, una vez reconocida la procedencia del cobro, devengarán intereses de demora desde el momento en que debieron ser pagadas hasta la fecha efectiva de su pago, calculándose dichos intereses sobre la cantidad que finalmente resulte.

16.3. El tipo de interés aplicable a las cantidades debidas en concepto de mora será el MIBOR a 30 días más un margen de 0,5 puntos porcentuales si el retraso respecto a la fecha de vencimiento es igual o inferior a 30 días y el MIBOR a 30 días más un margen de 2 puntos porcentuales si este es superior. Se entenderá por MIBOR el que figure en la pantalla MIBOR de Reuters para plazos de un mes a las 11 horas de la mañana del día hábil siguiente al de la fecha de vencimiento de la factura.

16.4. A los efectos previstos en el apartado 17.3. precedente, y para el caso de:

16.4.1. Modificación de la composición y/o definición del índice correspondiente, o

16.4.2. Desaparición del referido índice mediante su sustitución por índice equivalente o de misma naturaleza, o

16.4.3. Modificación o sustitución del organismo competente para la publicación de los índices correspondientes o las posibles modificaciones de las modalidades de publicaciones de los mismos,

Serán de aplicación automática e inmediata aquellos índices resultantes de las correspondientes modificaciones y/o sustituciones anteriormente referidas y que sean fruto del proceso de introducción del Euro.

IMPUESTOS.

DECIMO SÉPTIMA

Todos los tributos, de cualquier clase, actuales y futuros, que se devenguen como consecuencia de la formalización o cumplimiento del presente Contrato, serán satisfechos por las partes según la ley.

CONFIDENCIALIDAD Y PROTECCIÓN DE DATOS PERSONALES.

DECIMO OCTAVA.

18.1. Tendrá la consideración de información confidencial toda información susceptible de ser revelada de palabra, por escrito o por cualquier otro medio o soporte, tangible o intangible, actualmente conocido o que se invente en el futuro, intercambiada como consecuencia de este acuerdo, que una Parte señale o designe como confidencial a la otra. No tendrá la consideración de información confidencial aquélla que hubiese sido previamente obtenida por medios lícitos y/o posterior e independientemente desarrollada, en cualquier momento, por empleados o prestadores de servicios de la Parte receptora que no hayan tenido acceso total o parcialmente a la misma.

Las Partes adoptarán las medidas oportunas para asegurar el tratamiento confidencial de dicha información asumiendo las siguientes obligaciones:

18.1.1. Usar la información confidencial solamente para el uso propio al que sea destinada.

18.1.2. Permitir el acceso a la información confidencial únicamente a aquellas personas físicas o jurídicas que, prestando, en ambos casos, sus servicios para el OPERADOR AUTORIZADO o para TELEFONICA DE ESPAÑA, necesiten la información para el desarrollo de tareas para las que el uso de esta información sea estrictamente necesaria.

A este respecto, la Parte receptora de la información advertirá a dichas personas físicas o jurídicas de sus obligaciones respecto a la confidencialidad, velando por el cumplimiento de las mismas.

18.1.3. Comunicar a la otra Parte toda filtración de información de la que tengan o lleguen a tener conocimiento producida por la infidelidad de las personas que hayan accedido a la información confidencial, bien entendido que esa comunicación no exime a la Parte que haya incumplido el presente compromiso de confidencialidad, de responsabilidad, pero si la incumple dará lugar a cuantas responsabilidades se deriven de dicha omisión en particular.

18.1.4. Limitar el uso de la información confidencial intercambiada entre las Partes, al estrictamente necesario para el cumplimiento del objeto de este acuerdo, asumiendo la Parte receptora de la información confidencial la responsabilidad por todo uso distinto al mismo realizado por ella o por las personas físicas o jurídicas a las que haya permitido el acceso a la información confidencial. El intercambio de información confidencial, no supondrá, en ningún caso, la concesión de permiso o derecho expreso o implícito para el uso de patentes, licencias o derechos de autor, propiedad de la Parte que revele la información.

18.1.5. No desvelar ni revelar la información de una de las Partes a terceras personas salvo autorización previa y escrita de dicha Parte. En especial, ninguna de las Partes podrá, sin autorización escrita de la otra, hacer público a través de cualquier medio de difusión pública el contenido del presente acuerdo.

Queda exceptuada de dicho requisito la publicación de la información que haya de efectuarse de conformidad con lo establecido en la normativa aplicable.

18.1.6. Mantener vigente este compromiso de confidencialidad durante la vigencia de este Contrato y durante un periodo de 5 años a partir de la terminación del mismo.

18.2. Lo establecido en esta estipulación no será de aplicación a ninguna información sobre la que cualquiera de las Partes pudiera demostrar:

18.2.1. Que fuera del dominio público en el momento de haberle sido revelada.

18.2.2. Que, después de haberle sido revelada, fuera publicada o de otra forma pasara a ser de dominio público, sin quebrantamiento de la obligación de confidencialidad por la Parte que recibiera dicha información.

18.2.3. Que en el momento de haberle sido revelada, la Parte que la recibiera ya estuviera en posesión de la misma por medios lícitos.

18.2.4. Que tuviera consentimiento escrito previo de la otra Parte para desvelar la información.

18.2.5. Que haya sido solicitada, conforme a la normativa vigente, por la Comisión del Mercado de las Telecomunicaciones u otras Autoridades Administrativas o Judiciales competentes que deban pronunciarse sobre aspectos totales o

parciales de este acuerdo, en cuyo caso, la Parte que tenga que realizar la presentación deberá comunicárselo a la otra con carácter previo a que dicha presentación tenga lugar.

- 18.3. Ambas partes se comprometen a la protección de los datos personales vinculados a la prestación del acceso indirecto al bucle de abonado, de conformidad con lo dispuesto en la Ley Orgánica 15/1.999 de 13 de diciembre de Protección de Datos de Carácter Personal.

RESPONSABILIDAD.

DECIMO NOVENA.

Cada parte contratante responderá de los daños y perjuicios directos causados a la otra por sus acciones u omisiones que supongan un incumplimiento de las obligaciones previstas en el presente Contrato.

No existirá responsabilidad de los contratantes si los daños y perjuicios estuvieran causados por fuerza mayor. En estos supuestos, la Parte afectada pondrá en conocimiento de la otra la concurrencia de algunos de los supuestos indicados; si es posible, su duración estimada; y en todo caso, el momento de su cesación.

Cada parte es responsable del servicio que presta a su cliente. Por dicha razón, cada una de las partes de este acuerdo sólo podrá exigir a la otra las responsabilidades en las que hubiese podido incurrir por la prestación de los servicios contemplados en el presente Contrato.

COMPARTICIÓN DE RECURSOS.

VIGESIMA.

OPERADOR AUTORIZADO podrá establecer acuerdos con otros operadores autorizados para la compartición de cualesquiera infraestructuras y/o recursos asociados al acceso indirecto, debiendo TELEFÓNICA DE ESPAÑA ofrecer todas las facilidades necesarias para que dicha compartición pueda llevarse a cabo, dentro del principio general de compartición de recursos entre operadores autorizados para el acceso al bucle de abonado de TELEFÓNICA DE ESPAÑA.

A estos efectos, no será necesaria autorización escrita previa de TELEFÓNICA DE ESPAÑA, quién únicamente será informada de los acuerdos de compartición que se suscriban con anterioridad a su entrada en vigor.

CESIÓN.

VIGESIMO PRIMERA.

Ninguna de las Partes podrá ceder ni transmitir total o parcialmente a terceros los derechos y obligaciones dimanantes del presente Contrato, sin la previa autorización escrita de la otra Parte. La cesión o transmisión deberá ser comunicada a la Comisión del Mercado de las Telecomunicaciones.

En caso de conflicto en la emisión de la autorización a la que se refiere la presente estipulación, el mismo se someterá a resolución vinculante de la Comisión del Mercado de las Telecomunicaciones.

EFICACIA.

VIGESIMO SEGUNDA.

La declaración de nulidad de una o más cláusulas de este Contrato por parte de la Autoridad competente, no perjudicará la validez de las restantes, que conservarán su fuerza vinculante. En este caso las Partes se obligan a negociar una nueva cláusula sustitutoria de la anulada, que dentro de los términos ajustados a Derecho, y con estricto respeto a la resolución o sentencia que haya declarado la nulidad, guarde la mayor identidad de propósito con la cláusula anulada, en cuanto tal finalidad no hubiere sido declarada contraria al ordenamiento jurídico.

REVISIÓN DEL CONTRATO.

VIGESIMO TERCERA.

El presente Contrato se revisará, parcial o totalmente, a petición escrita de cualquiera de las Partes dirigida a la otra, cuando concorra alguno de los siguientes supuestos:

- 23.1 Cambios normativos en materia de acceso indirecto al bucle de abonado, aplicables en España, que afecten a este acuerdo.
- 23.2 Modificación de las condiciones técnicas de acceso indirecto al bucle de abonado por la autoridad administrativa o judicial de acuerdo con la normativa vigente, incluida la publicación de una nueva Oferta de Acceso Indirecto al Bucle de Abonado. En el caso de modificaciones económicas, se aplicará el procedimiento previsto en la estipulación decimosegunda del presente Contrato.
- 23.3 Modificación o transformación de la inscripción que ostenta cualquiera de las Partes en el Registro de Operadores, siempre que ello no impida el cumplimiento por la misma de las obligaciones contenidas en el presente acuerdo.
- 23.4 Petición de revisión general del Contrato, que podrá ser efectuada por cualquiera de las Partes con una antelación mínima de tres meses al término de cada sucesivo período de un año desde el inicio de la vigencia del Contrato.
- 23.5 Otros cambios sustanciales de las circunstancias que afecten al Contrato.
- 23.6 Solicitud de la incorporación de una nueva modalidad del servicio al acuerdo, efectuada por cualquiera de las Partes. En tal caso la revisión se limitará a los aspectos del Contrato relacionados directamente con la introducción del nuevo servicio.

PROCEDIMIENTO DE REVISIÓN DEL CONTRATO.

VIGESIMO CUARTA.

24.1 Las negociaciones para la revisión del Contrato se ajustarán a las siguientes reglas, sin perjuicio de lo previsto en la estipulación decimosegunda del mismo:

a. Las Partes se comprometen a negociar de buena fe, respondiendo pronta y constructivamente a las propuestas respectivas, y a tratarse recíprocamente de modo no discriminatorio y no exclusivo.

b. Cuando se revisen tanto los aspectos técnicos como los económicos del Contrato, y, en particular, en caso de introducción de nuevas modalidades de servicios no incluidos en este acuerdo y se estén prestando a otros operadores autorizados asimilables, la negociación se realizará, salvo acuerdo contrario, separando ambos sectores.

Una vez alcanzado un consenso o preacuerdo en las cuestiones técnicas, la revisión se pondrá en vigor provisionalmente, continuando separadamente la negociación de las materias económicas o comerciales.

Durante dicha fase de vigencia provisional de la parte técnica, se aplicarán las condiciones económicas previstas en la Oferta de Acceso Indirecto al Bucle de Abonado para ese tipo de modalidades, los precios que se estén aplicando a otros operadores autorizados por esos servicios, o, si se tratase de servicios nuevos no incluidos en ninguna de estas categorías, los previstos en el acuerdo vigente o en la citada Oferta para los servicios que presenten mayor semejanza técnica al que es objeto de la negociación, salvo que las Partes acuerden otras condiciones provisionales.

Si una vez alcanzado un consenso o preacuerdo sobre las cuestiones técnicas, las Partes no hubiesen alcanzado en el plazo de 15 días un acuerdo sobre las citadas condiciones económicas provisionales o sobre cuál servicio incluido en el acuerdo vigente presenta mayor semejanza con el que es objeto de la negociación, podrán someter esta cuestión a la decisión de la Comisión del Mercado de las Telecomunicaciones con independencia de la continuación de la negociación para la revisión del acuerdo. Ello, sin perjuicio del derecho de las partes a instar en cualquier momento la actuación de la Comisión del Mercado de las Telecomunicaciones para resolver los conflictos que se produzcan en relación con el acceso indirecto al bucle de abonado.

Cuando se alcance el acuerdo definitivo sobre la revisión contractual, se acordarán los ajustes necesarios derivados de la aplicación retroactiva, a esta fase provisional de las condiciones económicas definitivas.

c. La Partes se obligan a proveerse mutuamente de toda la información esencial para el desarrollo de las negociaciones, bajo la obligación de confidencialidad establecida en la estipulación decimonovena.

d. Durante el desarrollo del proceso de negociación para la revisión del Contrato, se entenderá prorrogada provisionalmente en todo caso la vigencia de éste, salvo acuerdo de las Partes en otro sentido.

24.2 Si las negociaciones para la revisión contractual no dan lugar a un acuerdo en el plazo de tres meses desde la solicitud de su inicio, cada una de las Partes podrá solicitar la intervención de la Comisión del Mercado de las Telecomunicaciones, al objeto de que ésta resuelva el conflicto, sin que ello suponga suspensión o resolución del acuerdo.

En los supuestos de solicitud de incorporación de una nueva modalidad de servicio al acuerdo, previstos en el punto 24.6, si dicha modalidad está ofreciéndose o prestándose a terceros o internamente a sí misma por la Parte que recibe la solicitud, el plazo de tres meses establecido en el párrafo anterior se reducirá a la mitad. La apreciación de la concurrencia de esta circunstancia habrá de efectuarse por las Partes de mutuo acuerdo o, en su caso, someterse a la resolución de la Comisión del Mercado de las Telecomunicaciones.

24.3 Las modificaciones del Contrato resultantes de su revisión se comunicarán a la Comisión del Mercado de las Telecomunicaciones a los efectos previstos en la normativa vigente.

OTROS.

VIGESIMO QUINTA.

Las Partes podrán añadir enmiendas, modificaciones y anexos a este Contrato, que serán vinculantes para aquéllas desde la fecha de efecto, siempre que dichas enmiendas, modificaciones y anexos sean recogidos por escrito, firmados por un representante autorizado por las Partes y se incorporen al mismo. Se considerará que el término “este Contrato” o “el presente Contrato” incluye cualquier enmienda, modificación y anexos futuros.

Salvo por las enmiendas, anexos o modificaciones por escrito que se realicen después de celebrar este acuerdo, el presente Contrato representa la totalidad del acuerdo alcanzado entre las Partes con respecto al acceso indirecto al bucle de abonado, e invalida todas las negociaciones, declaraciones y acuerdos orales y escritos anteriores.

Cada Parte soportará los gastos y costes de todo tipo que le haya ocasionado la negociación y firma del presente Contrato.

Las citadas enmiendas, modificaciones y anexos a este Contrato deberán ser comunicadas a la Comisión del Mercado de las Telecomunicaciones.

VIGESIMO SEXTA.

OPERADOR AUTORIZADO obtendrá manifestación del consentimiento por el abonado, con carácter previo a la solicitud de acceso indirecto al bucle correspondiente cursada a TELEFÓNICA DE ESPAÑA. En dicha petición deberá constar de manera expresa la decisión del abonado de contratar servicios con OPERADOR AUTORIZADO.

En prueba de conformidad, se firma este contrato en ejemplar duplicado, uno de los cuales se entrega en este acto al OPERADOR AUTORIZADO.

En a de de

Por el OPERADOR AUTORIZADO

Por TELEFÓNICA DE ESPAÑA

ANEXO 3: LISTA DE PRECIOS¹

LISTA DE PRECIOS APLICABLE A ESPACIOS DE COUBICACIÓN EN EDIFICIOS CONVENCIONALES DE TELEFÓNICA DE ESPAÑA, S.A.U.

1. Concepto de superficie útil

Los precios aquí expresados se aplican a metros cuadrados de superficie útil, entendida como la superficie de jaula o UNC (incluyendo su espacio de maniobra). La superficie útil no incluye los espacios comunes adicionales necesarios, cuya contribución a los costes se encuentra ya repercutido en los precios por m² útil. Los valores resultantes de superficie útil para las unidades contempladas en el servicio de ubicación son los siguientes:

Armario de 60×30 cm² o UNC de 60×30: 0,54 m²

Armario de 60×60 cm² o UNC de 60×60: 1,08 m²

Jaula de 2,7×1,5 m² o módulo básico: 4,05 m²

Jaula de 2,7×2,1 m² o módulo extendido: 5,67 m²

2. Precios de habilitación

2.1 Visita de replanteo

- **precio de visita: 104,49 € + 41,80 €/hora**

2.2 Precio de habilitación aplicable a recinto en sala de Telefónica (SdT)

El precio de habilitación resulta de la suma de los precios correspondiente a costes específicos (importe unitario de instalación básica tanto para corriente continua como para corriente alterna) y por superficie útil demandada (que incluye costes comunes de recinto y de edificio).

El precio por habilitación de recinto en SdT por m² útil se establece en **307,91 €/m²**

En cuanto a los **específicos**, se establece un coste único, independiente de la superficie útil demandada, para corriente continua y otro diferenciado para corriente alterna (en caso de necesitarse ambos tipos, el específico de energía sería la suma de ambos precios).

precio por operador específico para corriente continua: 1.656,17 €

precio por operador específico para corriente alterna: 784,11 €

precio por operador específico por disyuntor redundante: 137,39 €

2.3 Precios de habilitación aplicables a SdO

El precio de habilitación resulta de la suma de los precios correspondiente a costes específicos (importe unitario de instalación básica tanto para corriente continua como para corriente alterna; específicos de jaulas) y por superficie útil demandada (que incluye costes comunes de sala y de edificio).

¹ Los precios no incluyen impuestos.

El precio por habilitación de SdO por m² útil se establece en **1.922,70 × F_k €/m²** donde F_k (factor de crecimiento de sala) se aplicará de acuerdo a los siguientes rangos de superficies útiles:

rango S_u (m²)	F_k
0-10	1,59
10-20	1,45
20-30	1,30
30-40	1,19
40-50	1,00
50-60	0,85
60-70	0,74
70-80	0,61

En cuanto a los **específicos**, se establece un coste único, independiente de la superficie útil demandada, para corriente continua y otro diferenciado para corriente alterna (en caso de necesitarse ambos tipos, el específico de energía sería la suma de ambos precios). Asimismo, en caso de jaula, habrá un coste específico para jaula básica y otro para jaula extendida.

precio por operador específico para corriente continua: 1.656,17 €

precio por operador específico para corriente alterna: 784,11 €

precio por operador específico por disyuntor redundante: 137,39 €

precio específico por jaula básica: 420,12 €

precio específico por jaula extendida: 458,44 €

2.4 Precios específicos no recurrentes del servicio de ampliación de disyuntores

Se define el módulo de potencia que corresponde al operador en un determinado emplazamiento como el número entero resultante de redondear al alza la división por 8 de la potencia declarada por el operador (en Kw):

$$\text{Módulo} = \text{entero_superior} [P_{\text{declarada}} (\text{Kw})/8]$$

Si la ampliación de disyuntores no conlleva el incremento del módulo de potencia con respecto a la situación anterior a la solicitud del operador, serán de aplicación las siguientes condiciones económicas:

precio por disyuntor principal: 207,02 €

precio por actuación: 198,33 €

En caso contrario, la solicitud se tratará como una nueva alta de energía eléctrica y se estará al precio correspondiente.

3. Precios recurrentes mensuales

3.1 Zonas geográficas

A efectos de poder asignar un precio teniendo en cuenta la localización de las diferentes centrales telefónicas, se han determinado 4 niveles con asignación de precios diferentes:

ZONA GEOGRÁFICA	Zona 1	Zona 2	Zona 3	Zona 4
FACTOR DE ZONA ²	1,22	1,07	0,93	0,78

Según los datos del INE, censo 1999, corresponderían a:

Zona 1: Madrid, Barcelona y ciudades con más de 500.000 habitantes.

Zona 2: poblaciones con más de 100.000 habitantes de Madrid, Barcelona, País Vasco y Navarra.

Zona 3: poblaciones con más de 20.000 habitantes, capitales de provincias, Baleares y resto provincias Catalanas.

Zona 4: Resto.

3.2 Precio recurrente mensual aplicable a recinto en sala de Telefónica

El *precio recurrente mensual por m² de superficie útil en SdT* (que tendrá repercutidos ya los costes comunes de recinto en SdT y los costes comunes del edificio) resultará de aplicar la fórmula:

$$\text{precio m}^2/\text{mes de recinto en SdT} = 25,02 \times (\text{factor de zona}) \text{ € m}^2/\text{mes}$$

3.3 Precio recurrente mensual aplicable a SdO

El *precio recurrente mensual por m² de superficie útil en SdO* (que tendrá repercutidos ya los costes comunes de la SdO y los costes comunes del edificio) resultará de aplicar la fórmula:

$$\text{precio m}^2/\text{mes de SdO} = 24,83 \times K_h \times (\text{factor de zona}) \text{ € m}^2/\text{mes}$$

Donde K_h (coeficiente de habilitación) es un parámetro que mide la relación entre la superficie total habilitada (incluyendo espacios comunes de la SdO) y la superficie útil total de la SdO (S_u) como sigue,

rango S_u (m ²)	K_h
0-15	2,43
15-20	2,02
20-25	1,59
25-30	1,56
30-35	1,54
35-40	1,52
40-45	1,51
45-50	1,49

² La relación existente entre la Zona 1 y la Zona 4 es de 1,56 (la relación habitual existente entre las zonas (máxima y mínima) definidas por la normativa de VPO es de 1,55).

50-55	1,47
55-60	1,44
60-65	1,41
65-70	1,40
70-75	1,38

3.4 Servicio de conexión de equipos coubicados

Cuota no recurrente (interfaz eléctrica)

- Cable de pares: Véase tendido de cable interno para acceso completamente desagregado
- Cableado para 2 coaxiales: 11,75 €/m + 31,06 €
- Cableado para 4 coaxiales: 16,35 €/m + 62,12 €
- Cableado para 8 coaxiales: 25,56 €/m + 124,24 €
- Cableado para 16 coaxiales: 43,98 €/m + 248,47 € (no recurrente)

Cuota no recurrente (interfaz óptica)

- Cableado para 8 fibras: 12,98 €/m + 250,02 € (no recurrente)
- Cableado para 16 fibras: 13,19€/m + 478,62 € (no recurrente)

Cuota anual de mantenimiento: 1,5% de la cuota no recurrente.

LISTA DE PRECIOS APLICABLES A LA ENERGÍA ELÉCTRICA PARA UBICACIÓN DE EQUIPOS EN INMUEBLES DE TELEFÓNICA DE ESPAÑA, S.A.

La *corriente continua* se facturará mensualmente de acuerdo a la siguiente fórmula:

$$potencia\ máxima\ declarada \times \frac{365,25}{12} \times 24 \times 1,45\ Kwh$$

El factor 1,45 refleja un incremento del 35% por consumo del aire acondicionado y otro del 10% por pérdidas de conversión de continua a alterna.

En caso de acogerse el operador a la modalidad opcional de facturación mediante contador eléctrico, se incrementará la lectura registrada en un factor 1,6, que representa un 50% de incremento sobre el consumo real en concepto de aire acondicionado, y el 10% por pérdidas de conversión de continua a alterna. De forma adicional, se facturará una cuota mensual de 12,5€ por Kw de potencia declarada en concepto de disponibilidad del servicio soporte. Los costes de instalación, gestión y mantenimiento de los contadores eléctricos serán los acordados entre las partes.

La *corriente alterna* se facturará mensualmente de acuerdo a la siguiente fórmula:

$$0,8 \times potencia\ máxima\ declarada \times \frac{365,25}{12} \times 24 \times 1,5\ Kwh$$

El factor 1,5 refleja un incremento del 50% por consumo del aire acondicionado.

El importe de la energía consumida se obtendrá aplicando los siguientes precios de Kwh (en céntimos de euro), basados en los costes de Telefónica en determinadas centrales con coubicación tomadas como referencia:

Modalidad facturación	Precio (c€)
Tarifa plana	8,511
Consumo real contadores	9,616

Telefónica actualizará semestralmente estos precios, en función de los costes de la electricidad en el conjunto de centrales de referencia, que deberá seleccionar obedeciendo a los criterios establecidos por la CMT mediante resolución. Telefónica remitirá los datos utilizados a la CMT para su verificación.

LISTA DE PRECIOS APLICABLE A VISITAS Y ACCESOS A INMUEBLES DE TELEFÓNICA DE ESPAÑA, S.A.

Los conceptos facturables en visitas y accesos son los siguientes:

Visita (siempre programada). Facturable siempre que como resultado de la visita no se instruya expediente por la CMT cuya resolución justifique la visita realizada o TESAU acuerde cambiar las condiciones sobre disponibilidad de espacio en el emplazamiento visitado antes de 15 días.

- **precio de visita:** 104,49 € + 41,80 €/hora

Acreditación previa de personal del Operador. Por cada acreditación previa y por periodos de un año se facturará una tarifa única que cubrirá tanto los costes administrativos de la acreditación (introducción de datos en el sistema de seguridad, tarjeta identificativa del operador) –que será válida para todos los emplazamientos del Estado–, como los costes de los posibles accesos sin límite de número ni de tiempo. El acceso por personal con acreditación previa no se facturará ya que está incluido en la acreditación.

- **precio de acreditación personal previa por tarjeta:** 171,06 €/año
- **precio de modificación del titular para una tarjeta acreditación personal:** 10,33 €
- **precio de renovación anual de una tarjeta de acreditación personal:** 10,33 €
- **precio de acceso programado por personal no acreditado:** 14,90 € + 17,88 €/hora
- **precio de acceso no programado por personal no acreditado:**
22,35 € + 17,88 €/hora
- **precio de acceso o visita a emplazamiento desatendido (con cita previa):**
74,50 € + 29,80 €/hora

LISTA DE PRECIOS APLICABLE AL SERVICIO DE ENTREGA DE SEÑAL

1. Modalidad de cámara multioperador

1.1 Costes comunes a repartir entre todos los operadores³

1.1.1 Costes no recurrentes

Canalización en población de más de 500.000 habitantes: 100,67 €/m

Canalización en población de menos de 500.000 habitantes: 84,25 €/m

Cámara (con entrega en emplazamiento de instalación) e instalación:

Arqueta tipo D: 1.266,41 €

Cámara tipo GBRF: 4.701,69 €

Cable de 16 fibras ópticas: 6,05 €/m + 478,62 €

Cable de 32 fibras ópticas: 6,59 €/m + 935,81 €

Caja estanca de 128 empalmes incluyendo instalación: 92,42 €

Armario de dispersión óptica incluyendo instalación: 104,10 €

1.1.2 Costes recurrentes

Cuota de mantenimiento anual: 1,5% de los costes no recurrentes.

1.2 Costes específicos para cada operador

1.2.1 Costes no recurrentes

Los siguientes precios incluyen coste de material más instalación.

Filtro óptico en 4ª ventana: 167,96 €

Cable de 8 fibras ópticas: 5,84 €/m + 250,02 €

Trabajos de fusión de 1 fibra óptica: 28,58 €

Realización de medidas sobre 1 fibra óptica: 21,43 €

Roseta para 8 fibras ópticas: 95,97 €

Conector SC/APC: 14,39 €

³ Cuando un operador solicite el servicio una vez que la cámara ya ha sido constituida y su coste total pagado por todos los operadores presentes, el reparto de los costes será recalculado dividiendo el coste total por el nuevo número de operadores. El resultado será la cuota de alta por el servicio para el nuevo operador que, una vez abonado, el importe será repartido entre los demás operadores en la siguiente factura mensual por los servicios asociados al bucle local.

1.2.2 Costes no recurrentes

Cuota de mantenimiento anual: **1,5%** de los costes no recurrentes.

2. Modalidad de Capacidad Portadora

2.1 Servicio de Conexión a la red de transporte de Telefónica

Son de aplicación los precios recogidos en la ORLA vigente.

2.2 Servicio de Enlace para el bucle

2.2.1 Alta del servicio de enlace

El alta de un nuevo circuito tiene un pago único (que se abona en la primera mensualidad después de la solicitud), según la siguiente tabla:

	CUOTA DE ALTA	
2 Mbit/s	601,01 €	
34 Mbit/s	1.202,02 €	
155 Mbit/s	2.524,25 €	
Fast Ethernet	Según ORLA	
Gigabit Ethernet	Zona 1	2.353,80 €
	Zona 2	3.761,40 €
	Zona 3	8.130,00 €

2.2.2 Cuota mensual del servicio de enlace

Para los circuitos de 2, 34, 155 Mbit/s y Fast Ethernet la cuota mensual se obtendrá de los precios vigentes en la ORLA, una vez aplicados los descuentos máximos previstos.

Para los circuitos Gigabit Ethernet son de aplicación los precios siguientes:

	Zona	Cuota Mensual (€)
Gigabit Ethernet	Zona 1	2.176,34
	Zona 2	2.946,43
	Zona 3	3.861,75

3. Modalidad de utilización de infraestructuras de interconexión

3.1 Costes no recurrentes

Cableado interno con interfaz eléctrica: 11,75 €/m + 31,06 €

<i>Cableado interno con interfaz óptica:</i>	<i>12,98 €/m + 250,02 €</i>
<i>Trabajos de fusión de 1 fibra óptica:</i>	<i>28,58 €</i>
<i>Realización de medidas sobre 1 fibra óptica:</i>	<i>21,43 €</i>
<i>Caja estanca de 128 empalmes:</i>	<i>92,42 €</i>
<i>Tendido de nuevo cable de fibra:</i>	<i>5,84 €/m + 250,02 €</i>
<i>Filtro óptico en 4ª ventana:</i>	<i>167,96 €</i>

3.2 Costes recurrentes

<i>Puerto adicional interfaz eléctrica a 2 Mbit/s:</i>	<i>65,54 €/año</i>
<i>Puerto adicional interfaz eléctrica a 34 Mbit/s:</i>	<i>832,71 €/año</i>
<i>Puerto adicional interfaz eléctrica a 155 Mbit/s:</i>	<i>1.470,43 €/año</i>
<i>Puerto adicional interfaz óptica a 155 Mbit/s:</i>	<i>1.760,89 €/año</i>
<i>Puerto adicional interfaz óptica a 622 Mbit/s:</i>	<i>2.708,70 €/año</i>
<i>Cuota anual por uso de tendido de fibra ya existente:</i>	<i>0,10 €/m + 4,20 €</i>

Cuota anual de mantenimiento cableado interno: 1,5% de los costes no recurrentes

En el caso de puertos distantes en los que se hace preciso el tránsito a través de la red de transmisión de Telefónica, a los costes anteriores habría que añadir también la repercusión proporcional por el uso que se hace de dicha red en la prestación de este servicio, lo que da los precios que se detallan a continuación:

- ***puerto distante a 2 Mbit/s: 244,91 €/año***
- ***puerto distante a 34 Mbit/s: 2.661,31 €/año***
- ***puerto distante a 155 Mbit/s: 5.928,54 €/año***
- ***puerto distante a 622 Mbit/s: 8.222,65 €/año***

3.3 Modificaciones

En caso de solicitar un cambio de velocidad de transmisión en la variante 1, el operador deberá abonar la diferencia entre las correspondientes cuotas de alta si el cambio es a una velocidad de transmisión superior. En caso de cambio a velocidad de transmisión inferior se facturarán las cuotas de actuación y visita según la oferta normalizada (BOE) de circuitos alquilados. Otras modificaciones se considerarán compuestas de un alta y una baja a efectos de facturación.

3.4 Baja

Si el operador se diese de baja en este servicio antes de la total amortización de los equipos, Telefónica dejaría de percibir la parte equivalente no amortizada hasta la fecha y quedaría así en la situación de tener que hacer frente a una inversión en adquisición de equipos para su uso por parte de terceros.

Para evitar los perjuicios económicos que esta situación pudiera generar al operador histórico, no se devolverán las cuotas abonadas para la anualidad en curso y se contempla también una cuota de baja equivalente a 3 mensualidades de las que se descontarán los meses que restan hasta consumir la anualidad ya abonada. Si fuesen más de 3 los meses que restan hasta agotar la anualidad en curso ya abonada, el operador entrante no deberá abonar ninguna cantidad en concepto de baja.

Se parte del supuesto que en un plazo de 3 meses es razonable pensar que Telefónica podrá reutilizar la capacidad de los equipos que ha quedado vacante tras la baja del operador en dar servicio a otros operadores o en su propia red de transmisión interna.

4. Modalidad del servicio mediante enlace radio

4.1 Visita de replanteo

Precio de visita: 208,98 € + 83,59 €/hora

4.2 Elaboración de proyecto

Para la elaboración del proyecto de instalación de radioenlace se han utilizado como criterio las tarifas recomendadas por el Colegio Oficial de Ingenieros de Telecomunicación, que establece un 7% del presupuesto total cuando éste no excede de 30.050,61 €.

4.3 Infraestructuras de conexión

En todos los casos, los precios incluyen el coste del material y la instalación. Además, en la instalación del pasamuros ya se consideran incluidos los trabajos de apertura y sellado de huecos en cubierta del edificio.

precio por pasamuros interior: 214,20 €

precio por pasamuros exterior: 1.264,85 €

precio por metro de canaleta interior: 7,14 €/m

precio por metro de canaleta exterior: 84,61 €/m

precio por metro de cable coaxial (material + instalación): 2,30 €/m

precio por metro de guíaondas (material + instalación): 11,78 €/m

precio por metro de instalación de cable coaxial (el cable coaxial es suministrado por el operador): 1,45 €/m

Como costes de mantenimiento para esta infraestructura de conexión se aplicará el **1,5%** anual del valor resultante total de la misma.

4.4 Soportes de antena y equipos de exterior

Aunque la provisión e instalación de antenas y equipos RF de exterior en bastidores de intemperie no se contemplan entre los costes unitarios cuyos precios se recogen aquí, en todos los casos se necesitará una conexión a tierra y una toma de corriente para dichos equipos de exterior.

La conexión a tierra se realizará mediante una grapa de sujeción de tierra a torre o bastidor de intemperie, que supone una componente fija en este precio y una bajada de cable de tierra de 50 mm² desnudo/estañado, cuyo precio será función de la longitud.

conexión a toma de tierra para equipos de exterior: 12,85 € + 8,03 €/m

El precio de instalación de la toma de corriente desde los equipos de exterior hasta el punto de entronque en el cuarto técnico del edificio también incluye una parte fija para los soportes galvanizados, conectores, fusibles, protecciones, etc. y otra variable que se obtiene en función de la longitud de la bajante.

toma de corriente para equipos de exterior: 98,00 € + 6,64 €/m

Se cobrará asimismo una cuota del **1,5%** anual sobre el valor resultante en concepto de mantenimiento

derecho de uso en nivel de torre o mástil existente: 247,65 €/mes

derecho de uso en superficie para instalar torre o mástil: 193,48 €/mes

derecho de uso en superficie o paramentos verticales para fijar antena: 38,70 €/mes

5. Entrega de señal en ubicación distante

<i>Concepto</i>	<i>Precio (euros)</i>
Trabajos preparación cable fibra	250,02 (*)
Tendido externo en canalización existente de nuevo cable de fibra	5,84 euro/m
Tendido interno en central de nuevo cable de fibra	12,98 euro/m
Roseta para 8 fibras	Véase Cámara multioperador
Conector SC/APC	Véase Cámara multioperador
Caja de empalmes	Véase Cámara multioperador (**)
Trabajos de fusión de 1 fibra óptica	Véase Cámara multioperador (**)
Realización de medidas sobre 1 fibra óptica	Véase Cámara multioperador (**)
Cuota anual de mantenimiento cableado	1,5% de las cuotas no recurrentes

(*) Los costes asociados a los trabajos de preparación de las fibras del cable previos al tendido, deben ser considerados dos veces únicamente si es necesario dividir el tendido en dos partes

(**) Estos costes serán repercutidos en el caso de que sea necesario dividir el tendido en dos partes y por tanto la realización del empalme entre el tendido en canalización y el tendido en interior central TESAU.

LISTA DE PRECIOS APLICABLE AL SERVICIO DE ACCESO DESAGREGADO

1. Servicio de acceso completamente desagregado

1.1 Tendido de cable interno

	cuota de alta	cuota mensual
Instalación de tendido de cable interno para módulo de 100 pares	630,48 €	1,54€
Provisión de RdO (opcional)	1.160,42 €	1,16 €

Esta instalación del tendido de cable interno incluye la provisión de la capacidad necesaria en el repartidor principal, de un bloque de regletas para la conexión de 100 pares en el lado horizontal del mismo y del cable de 100 pares que habrá que tender hasta el repartidor del Operador (RdO).

1.2 Tendido de cable externo

	cuota de alta	cuota mensual
Instalación tendido de L metros de cable externo para módulo de 100 pares (sin canalización)	$198,11 + 13,01 \times L$ €	$1,28 + 0,01 \times L$ €
Provisión de RdO (opcional)	1.160,42 €	1,16 €
Canalización nueva de longitud d metros	$102,67 \times d$ €	$0,04 \times d$ €
Uso compartido de canalización existente propiedad de Telefónica de longitud d metros		
- Con arqueta propiedad de Telefónica	N.A.	$2,36 + 0,17 \times d$ €
- Con arqueta propiedad del Operador	N.A.	$0,17 \times d$ €

Las principales diferencias que se presentan en la instalación del tendido para este caso respecto al tendido de cable interno son que el bloque de regletas con capacidad para 100 pares se conectará ahora en el lado vertical del repartidor principal y que se utilizará cable de 600 pares en el tendido, a fin de obtener una mayor optimización de los costes a incurrir.

1.3 Prolongación del par

	cuota de alta	cuota mensual
Alta del par	24,00 €	N.A.
Prueba del servicio (opcional conjuntamente con el alta)	19,79 €	N.A.
Instalación de PTR (opcional conjuntamente con el alta)	16,75 €	N.A.
Instalación de PTR en bucle previamente desagregado	39,37 €	N.A.
Alquiler del par	N.A.	8,32 €
Basculación del par	24,00 €	N.A.

Notificación de falsa avería (con coubicación)	16,26 €	N.A.
Notificación de falsa avería (con ubicación distante)	19,77 €	N.A.
Baja del par	17,61 €	N.A.
Alta del par vacante que llega hasta el domicilio del cliente del operador	24,00 €	N.A.
Alta del par vacante precisando un único puente en el registro principal	39,46 €	N.A.
Alta del par vacante precisando un segundo puente en el punto de distribución	45,22 €	N.A.
Alta del par vacante con N puentes adicionales	39,46 + 13,61×N €	N.A.
Realización adicional de acometida	42,21 €	N.A.
Alta de N pares pertenecientes a un grupo de líneas	34,33 + 9,76×(N-1) €	N.A.
Reubicación con éxito del par (con caracterización ADSL de N pares vacantes)	65,04 + 17,18×N €	N.A.
Intento sin éxito de reubicación del par (con caracterización ADSL de N pares vacantes)	23,93 + 17,18×N €	N.A.
Reubicación con éxito del par (con caracterización SHDSL de N pares vacantes)	65,04 + 29,34×N €	N.A.
Intento sin éxito de reubicación del par (con caracterización SHDSL de N pares vacantes)	23,93 + 29,34×N €	N.A.

NOTA: Para el servicio de reubicación del par, el número de pares vacantes sobre los que se realizan medidas de caracterización sólo puede variar entre uno y tres ($1 \leq N \leq 3$)

2. Servicio de acceso compartido

2.1 Tendido de cable interno

	cuota de alta	cuota mensual
Instalación de tendido de cable interno para módulo de 100 pares	2.048,27 €	7,43 €
Instalación de tendido de cable interno para módulo de 100 pares con splitters conectados en RPCA	1.401,20 €	3,37 €
Provisión de RdO (opcional)	1.160,42 €	1,16 €

Al igual que en el servicio de acceso completamente desagregado, la instalación inicial para el tendido de cable interno se realiza utilizando cable de 100 pares.

2.2 Tendido de cable externo

	cuota de alta	cuota mensual
Instalación tendido L metros de cable externo para módulo de 100 pares (sin canalización)	1.835,25 + 13,01×L €	9,63 + 0,01×L €
Provisión de RdO (opcional)	1.160,42 €	1,16 €
Canalización nueva de longitud d metros	102,67×d €	0,04×d €
Uso compartido de canalización existente propiedad de Telefónica de longitud d metros - Con arqueta propiedad de Telefónica	N.A.	2,36 + 0,17×d €

- Con arqueta propiedad del Operador	N.A.	0,17×d €
--------------------------------------	------	----------

Al igual que en el servicio de acceso completamente desagregado, la instalación del tendido de cable externo utilizará cable de 600 pares, a fin de obtener una mayor optimización de los costes a incurrir.

2.3 Prolongación del par

	cuota de alta	cuota mensual
Alta del par con coubicación	32,41 €	N.A.
Alta del par con ubicación distante	38,80€	N.A.
Prueba extremo a extremo (opcional conjuntamente con el alta)	19,79 €	N.A.
Instalación de splitter de abonado POTS (opcional conjuntamente con el alta)	28,73 €	N.A.
Instalación de splitter de abonado POTS y prueba extremo a extremo (opcional conjuntamente con el alta)	38,83 €	N.A.
Instalación de splitter de abonado RDSI (opcional conjuntamente con el alta)	30,96€	N.A.
Instalación de splitter de abonado RDSI y prueba extremo a extremo (opcional conjuntamente con el alta)	41,06 €	N.A.
Alquiler del par compartido	N.A.	2,06 €
Basculación del par	26,02 €	N.A.
Notificación de falsa avería (con coubicación)	32,31 €	N.A.
Notificación de falsa avería (con ubicación distante)	35,82 €	N.A.
Baja del par con coubicación	20,98 €	N.A.
Baja del par con ubicación distante	24,34€	N.A.
Reubicación con éxito del par compartido (con caracterización ADSL de N pares vacantes)	65,04 + 17,18×N €	N.A.
Intento sin éxito de reubicación del par compartido (con caracterización ADSL de N pares vacantes)	23,93 + 17,18×N €	N.A.
Reubicación con éxito del par compartido (con caracterización SHDSL de N pares vacantes)	65,04 + 29,34×N €	N.A.
Intento sin éxito de reubicación del par compartido (con caracterización SHDSL de N pares vacantes)	23,93 + 29,34×N €	N.A.

NOTA: Para el servicio de reubicación del par, el número de pares vacantes sobre los que se realizan medidas de caracterización sólo puede variar entre uno y tres ($1 \leq N \leq 3$).

2.4 Prolongación del par (acceso compartido sin servicio telefónico)

	cuota de alta	cuota mensual
Alta del par	24,00 €	N.A.
Alquiler del par	N.A.	(ver acceso

		<i>completamente desagregado)</i>
Baja del par	17,61 €	N.A.

3. Prueba de sincronismo

	cuota
Prueba sincronismo sin desplazamiento a domicilio	11,07 €
Prueba sincronismo con desplazamiento a domicilio	26,20 €

LISTA DE PRECIOS APLICABLE ALS SERVICIOS DE ACCESO A INFORMACIÓN

	cuota de alta	cuota mensual
Caracterización ADSL del par de abonado	41,11 €	N.A.
Caracterización SHDSL del par de abonado	53,27 €	N.A.

El precio de los restantes servicios de información contemplados en la OBA será nulo por estar ya repercutidos íntegramente en la cuota de alquiler del par todos los costes en que TESAU incurre para su prestación.

LISTA DE PRECIOS APLICABLE EN EL CASO DE INCIDENCIAS SIN FUNDAMENTO, FRANQUEOS INDEBIDOS Y DESPLAZAMIENTOS INFRUCTUOSOS

Penalización por falsa avería (excepto prolongación), incidencia sin fundamento y franqueo indebido

Cuando se reciba por parte de un operador un aviso de avería o incidencia y finalmente se compruebe que el fallo no es debido a defectos en la prestación del servicio por parte de Telefónica (o del operador supuestamente responsable), se deberán abonar las siguientes cuantías en concepto de notificación de falsa avería o incidencia sin fundamento, según la hora y la existencia o no de desplazamiento. Idénticos importes serán de aplicación a franqueos indebidos.

	Penalización sin desplazamiento (Euros)	Penalización con desplazamiento (Euros)
8:00 a 22:00 horas	101,31	111,46
22:00 a 8:00 horas	126,64	138,57

En el caso de incidencias relacionadas con el servicio de prolongación de par, se aplicará la cuota detallada en la lista de precios asociados al servicio de acceso desagregado.

Penalización por desplazamiento infructuoso

Asimismo, los operadores deberán abonar una penalización por el desplazamiento de personal de Telefónica o sus empresas colaboradoras para la realización de trabajos que se comprueba *in situ* que no se pueden realizar por causas imputables al operador. Esta misma penalización deberá aplicarse cuando el personal del operador se desplace y no pueda realizar los trabajos previstos por causas imputables a Telefónica. La cuantía será de:

	Penalización con desplazamiento (Euros)
8:00 a 22:00 horas	111,46
22:00 a 8:00 horas	138,57

LISTA DE PRECIOS APLICABLE A LOS SERVICIOS DE MANTENIMIENTO PREMIUM

	cuota de alta	cuota mensual (Euros)
Mantenimiento Premium acceso desagregado	N.A.	13
Mantenimiento Premium acceso indirecto 12 horas	N.A.	10,50
Mantenimiento Premium acceso indirecto 8 horas	N.A.	15,50
Mantenimiento Premium acceso indirecto 6 horas	N.A.	20,50

LISTA DE PRECIOS APLICABLE A LOS SERVICIOS DE ACCESO INDIRECTO

1. Precios de pPAI del Servicio GigADSL

velocidad de transmisión del puerto	cuota de alta	cuota abono puerto en PAI	cuota abono puerto en PAI-D
2 Mbit/s	530,32 €	77,02 €	97,43 €
34 Mbit/s	930,16 €	136,27 €	358,04 €
155 Mbit/s	1.709,83€	251,80 €	745,85 €

2. Cuotas de pPAI-IP del Servicio ADSL-IP

velocidad de transmisión del puerto	cuota de alta	cuota abono puerto en PAI
155 Mbit/s	1.809,79 €	266,61 €
622 Mbit/s	6.807,69 €	1.007,21 €
2.5 Gbit/s	14.804,34 €	2.192,16 €
GigabitEthernet	1.809,79 €	266,61 €

3. Cuotas del servicio de conexión de abonado

Cuotas de alta de conexión y otras cuotas no recurrentes

Acceso indirecto

	sin instalación de splitter	con instalación de splitter POTS	con instalación de splitter RDSI
Alta en acceso indirecto	47,13	85,97 €	88,19 €
Cambio de acceso compartido a acceso indirecto	35,78 €	64,51 €	66,73€
Servicio de instalación de splitter	-	39,27 €	41,49 €

Baja en acceso indirecto	29,39 €
--------------------------	---------

Acceso indirecto sin servicio telefónico

Alta en acceso indirecto sin servicio telefónico sobre línea activa	38,72 €
Alta en acceso indirecto sin servicio telefónico sobre bucle vacante	14,72 € más cuota de alta para bucle vacante en acceso completamente desagregado
Cambio de acceso indirecto a acceso indirecto sin servicio telefónico	10,33 €
Cambio de acceso compartido a acceso indirecto sin servicio telefónico	27,37 €
Cambio de acceso completamente desagregado o compartido sin servicio telefónico a acceso indirecto sin servicio telefónico	24,00 €
Baja en acceso indirecto sin servicio telefónico	17,61 €

Servicios comunes

	sin instalación de splitter	con instalación de splitter POTS	con instalación de splitter RDSI
Cambio de operador	20,23 €	48,97 €	51,19 €
Cambio simultáneo de operador y velocidad de conexión	26,93 €	55,66 €	57,88 €
Cambio de velocidad de conexión	20,58 €	49,31 €	51,53 €
Solicitud de cambio de parámetros ITV/ICV en una conexión	20,99 €	-	-
Solicitud de cambio de parámetros CAC en un puerto	19,59 €	-	-

3.2 Cuotas de abono

Cuotas mensuales de conexiones de abonado del servicio GigADSL y del nivel provincial del servicio ADSL-IP

modalidad	Velocidad red-usuario	Velocidad usuario-red	cuota de abono
T	128Kbps (UBR)	128Kbps (UBR)	8,84 €
Z	512Kbps (UBR)	128Kbps (UBR)	9,87 €
O	1000Kbps (UBR)	320Kbps (UBR)	11,19 €
B	1000Kbps (SBR 10%)	320Kbps (SBR 10%)	11,49 €
J	2000Kbps (SBR 10%)	320Kbps (SBR 10%)	11,81 €
A	3000Kbps (UBR)	320Kbps (UBR)	12,13 €
C	4000Kbps (SBR 10%)	512Kbps (SBR 10%)	12,30 €
N	7296Kbps (SBR 10%)	640Kbps (SBR 10%)	13,33 €
E	10000Kbps (UBR)	800Kbps (UBR)	14,48 €
F	20000Kbps (UBR)	800Kbps (UBR)	18,07 €
L	2000Kbps (SBR 50%)	640Kbps (SBR 50%)	32,98 €
M	4000Kbps (SBR 50%)	640Kbps (SBR 50%)	57,39 €
P	7296Kbps (SBR 50%)	640Kbps (SBR 50%)	97,63 €
W	1024Kbps (SBR 50%)	1024Kbps (SBR 50%)	39,07 €

Y	1536Kbps (SBR 50%)	1536Kbps (SBR 50%)	48,92 €
VDSL2 1Mb	1000Kbps (UBR)	320Kbps (UBR)	11,19 € ⁴
VDSL2 3 Mb	3000Kbps (UBR)	320Kbps (UBR)	12,13 € ⁵
VDSL2 10 Mb	10000Kbps (UBR)	800Kbps (UBR)	14,48 € ⁵
VDSL2 25/1 Mb	30000Kbps (UBR) ⁵	1024Kbps (UBR)	19,88 € ⁵
VDSL2 25/3 Mb	30000Kbps (UBR) ⁵	3000Kbps (UBR)	21,19 € ⁵

Cuotas mensuales de conexiones de abonado del servicio ADSL IP Nacional

Modalidad	Velocidad red-usuario	Velocidad usuario-red	cuota de abono
T	128Kbps (UBR)	128Kbps (UBR)	11,91 €
Z	512Kbps (UBR)	128Kbps (UBR)	13,29 €
O	1000Kbps (UBR)	320Kbps (UBR)	15,05 €
B	1000Kbps (SBR 10%)	320Kbps (SBR 10%)	15,45 €
J	2000Kbps (SBR 10%)	320Kbps (SBR 10%)	15,89 €
A	3000Kbps (UBR)	320Kbps (UBR)	16,30 €
C	4000Kbps (SBR 10%)	512Kbps (SBR 10%)	16,53 €
N	7296Kbps (SBR 10%)	640Kbps (SBR 10%)	17,90 €
E	10000Kbps (UBR)	800Kbps (UBR)	19,44 €
F	20000Kbps (UBR)	800Kbps (UBR)	24,23 €
L	2000Kbps (SBR 50%)	640Kbps (SBR 50%)	44,46 €
M	4000Kbps (SBR 50%)	640Kbps (SBR 50%)	77,38 €
P	7296Kbps (SBR 50%)	640Kbps (SBR 50%)	131,63 €
W	1024Kbps (SBR 50%)	1024Kbps (SBR 50%)	52,68 €
Y	1536Kbps (SBR 50%)	1536Kbps (SBR 50%)	65,96 €
VDSL2 1Mb	1000Kbps (UBR)	320Kbps (UBR)	16,62 €
VDSL2 3 Mb	3000Kbps (UBR)	320Kbps (UBR)	17,87 €
VDSL2 10 Mb	10000Kbps (UBR)	800Kbps (UBR)	20,97 €
VDSL2 25/1 Mb	30000Kbps (UBR) ⁵	1024Kbps (UBR)	28,21 €
VDSL2 25/3 Mb	30000Kbps (UBR) ⁵	3000Kbps (UBR)	29,96 €

Recargo para las conexiones de abonado sin servicio telefónico

	Cuota mensual
Recargo para conexiones de acceso indirecto sin servicio telefónico	9,11 euros

Reintegro de cuotas por mal funcionamiento del servicio

Si ante una incidencia de mal funcionamiento del servicio reportada por el operador, se demostrase que el bucle del usuario final no es apto para el soporte de servicios basados en ADSL, dicho usuario causará baja de manera automática, circunstancia que Telefónica comunicará al operador. Si dicha incidencia fuese comunicada por el operador dentro de los tres meses siguientes a la fecha efectiva de alta en servicio, Telefónica reintegrará al operador la cuota de conexión y las cuotas de abono mensual satisfechas, correspondientes

⁴ Los precios de las modalidades VDSL2 en GigADSL corresponden a un servicio virtual entregado a nivel nacional

⁵ Las modalidades VDSL2 25/1 y 25/3 son desplegadas en pares que pueden soportar al menos 25 Mbit/s, por tanto ésta es realmente la mínima velocidad disponible aunque, si las características del par lo permiten, pueden sincronizar a una velocidad de hasta 30 Mbit/s.

al periodo que medie entre el alta efectiva en servicio y la fecha en que se verifique la inadecuación del bucle del usuario, hasta un máximo de tres cuotas de abono.

Descuento para bucles interceptados por nodos remotos

Telefónica deberá proporcionar, a los operadores que estén cobuicados en una central donde haya bucles que hayan sido interceptados por un nodo remoto en los cuales ya no es posible la desagregación desde la central, cualquier modalidad de acceso indirecto solicitada sobre esos bucles y susceptible de ser suministrada desde el nodo con un descuento en la cuota mensual por conexión del 23,5% en GigADSL y del 40,6% en ADSL-IP. Este descuento será de aplicación únicamente para aquellos pares interceptados por nodos que no cumplan con el criterio establecido en el punto 6.5.1 relativo al umbral de atenuación de 48 dB.

3. Altas y Migraciones Masivas

	Cuota de alta
Alta masiva para N conexiones en acceso indirecto	$73,01 + 39,84 \times N \text{ €}$
Alta masiva para N conexiones en acceso indirecto sin servicio telefónico	$73,01 + 29,36 \times N \text{ €}$
Migración de N conexiones de pPAI y/o cambio masivo de modalidad	$20,99 + 0,14 \times (N-1) \text{ €}$

4. Mnemónicos del Servicio ADSL IP

Concepto Facturable	Mnemónico
Cuota de Alta (€)	120,00
Cuota de Abono (€/mes)	30,00
Opción Posventa (€)	120,00

LISTA DE PRECIOS APLICABLE A LOS CAMBIOS DE MODALIDAD

Finalmente, tratando de completar el cuadro con todos los posibles cambios que se pueden plantear a un usuario del servicio ADSL, a continuación se incluyen los precios asociados correspondientes. Para todas las variantes que se proponen de cambios en la modalidad de acceso o en el operador se ha supuesto en el cálculo de los precios dados que tanto en la opción de partida como en la de llegada se ha contado siempre con tendido de cable interno.

	Sin inst. de splitter de abonado	Con instalación de splitter POTS	Con instalación de splitter RDSI
cambio de acceso compartido a acceso completamente desagregado	27,37 €	N.A.	N.A.
cambio de acceso indirecto a acceso compartido	35,78 €	64,51 €	66,73 €
cambio de acceso compartido a acceso indirecto	35,78 €	64,51 €	66,73 €
cambio de acceso indirecto a acceso completamente desagregado	27,37 €	N.A.	N.A.
cambio de operador en la modalidad de acceso completamente desagregado	24,00 €	N.A.	N.A.
cambio de operador en la modalidad de acceso compartido	35,78 €	64,51 €	66,73 €

cambio de acceso compartido a acceso compartido sin servicio telefónico	10,33 €	N.A.	N.A.
cambio de acceso completamente desagregado a acceso compartido sin servicio telefónico	24,00 €	N.A.	N.A.
cambio de acceso indirecto a acceso compartido sin servicio telefónico	27,37 €	N.A.	N.A.
cambio de acceso compartido sin servicio telefónico a acceso completamente desagregado	24,00 €	N.A.	N.A.
cambio de operador en la modalidad de acceso compartido sin servicio telefónico	24,00 €	N.A.	N.A.

LISTA DE PRECIOS APLICABLE A ALTAS Y MIGRACIONES MASIVAS

	cuota de alta
Alta masiva para N bucles en acceso completamente desagregado	73,01 + 14,63×N €
Alta masiva para N bucles en acceso compartido	73,01 + 18,40×N €
Alta masiva para N bucles en acceso compartido sin servicio telefónico	73,01 + 14,63×N €
Cambio masivo de modalidad para N bucles desde acceso compartido a completamente desagregado	93,67 + 5,65×N €
Cambio masivo de modalidad para N bucles desde acceso indirecto a completamente desagregado	93,67 + 5,65×N €
Cambio masivo de modalidad para N bucles desde acceso indirecto a compartido	93,67 + 9,41×N €
Cambio masivo de operador para N bucles en acceso compartido	93,67 + 9,41×N €
Cambio masivo de operador para N bucles en acceso completamente desagregado	93,67 + 4,30×N €
Cambio masivo de operador para N bucles en acceso compartido sin servicio telefónico	93,67 + 4,30×N €
Cambio masivo de modalidad para N bucles desde acceso compartido a compartido sin servicio telefónico	93,67 + 1,35×N €
Cambio masivo de modalidad para N bucles desde acceso completamente desagregado a compartido sin servicio telefónico	93,67 + 4,30×N €
Cambio masivo de modalidad para N bucles desde acceso compartido sin servicio telefónico a completamente desagregado	93,67 + 4,30×N €
Cambio masivo de modalidad para N bucles desde acceso indirecto a compartido sin servicio telefónico	93,67 + 5,65×N €

NOTA: Para las migraciones masivas, el número de pares sobre los que se puede solicitar el servicio sólo puede variar entre quince y cincuenta ($15 \leq N \leq 50$)

GLOSARIO DE ACRÓNIMOS

2B1Q	2 Bit 1 Quaternary
4B3T	4 Binary data 3 Ternary
ADM-1	Add & Drop Multiplexer level 1
ADM-4	Add & Drop Multiplexer level 4
ADM-16	Add & Drop Multiplexer level 16
ADSL	Asymmetric Digital Subscriber Line
AENOR	Asociación Española de Normalización
ANS	Acuerdos de Nivel de Servicio
ANSI	American National Standards Institute
ATM	Asynchronous Transfer Mode
ATU-CADSL	Terminal Unit-Central
ATU-RADSL	Terminal Unit-Remote
BER	Bit Error Rate
CAA	Centro de Atención de Averías
CAP	Carrierless Amplitude Modulation
CDGAE	Comisión Delegada del Gobierno para Asuntos Económicos
CDV	Cell Delay Variation
CDVT	Cell Delay Variation Tolerance
CEI	Comisión Electrotécnica Internacional
CEN	Comité Europeo de Normalización
CENELEC	Comité Europeo de Normalización Electrónica
CHDB3	Cable HDB3
CLR	Cell Loss Ratio
CTD	Cell Transfer Delay
CUxDSL	Cable Uniservicio xDSL
CV	Canal Virtual
DSLAM	Digital Subscriber Line Access Multiplexer
E1	European transmission service level 1: 2 Mbps
E3	European transmission service level 3: 34 Mbps
ETSI	European Telecommunications Standards Institute
FIFO	First In First Out
FO	Fibra Óptica
FPB	Filtro Paso Bajo
FS	Filtro Separador
HDB3	High Density Bipolar 3
HDSL	High bit-rate Digital Subscriber Line
HEC	Header Error Control
HM	Hilo Musical
ICT	Infraestructura Común de Telecomunicaciones
ICV	Identificador de Circuito Virtual
IM	Interfaz Multiservicio
IP	Internet Protocol
ISDN	Integrated Services Digital Network
ISO	International Organization for Standardization
ISP	Internet Service Provider
ITU	International Telecommunication Union
ITV	Identificador de Trayecto Virtual
JDP	Jerarquía Digital Plesiócrona
JDS	Jerarquía Digital Síncrona

LAN	Local Area Network
LMDS	Local Multipoint Distribution Services
MBS	Maximum Burst Size (máximo tamaño de ráfaga)
MPEG	Moving Picture Experts Group
NEON	Nuevo Entorno de Operadores Nacionales
OAM	Operación Administración y Mantenimiento
PA	Punto de Acceso
PAI	Punto de Acceso Indirecto
PAI-D	Punto de Acceso Indirecto Distante
PAI-IP	Punto de Acceso Indirecto IP
PAM	Pulse Amplitude Modulation
PCR	Peak Cell Rate
PDH	Plesiochronous Digital Hierarchy
PdI	Punto de Interconexión
PGP	Pretty Good Privacy
PIB	Principles of Implementation and Best practice
PINV	Pares Invertidos
pPAI	Puerto del Punto de Acceso Indirecto
POH	Path OverHead
POTS	Plain Old Telephone Service
PSD	Power Spectral Density
PTR	Punto de Terminación de Red
RdO	Repartidor de Operador
RDSI	Red Digital de Servicios Integrados
RITI	Recinto de Instalaciones de Telecomunicaciones Inferior
RPCA	Repartidor de Pares de Cobre de Abonado
RTB	Red Telefónica Básica
RTPC	Red Telefónica Pública con Conmutación
SBR	Statistical Bit Rate
SCR	Sustainable Cell Rate
SDH	Synchronous Digital Hierarchy
SdO	Sala de Operador
SDSL	Symmetrical Digital Subscriber Line (SHDSL)
SHDSL	Single-line High-speed Digital Subscriber Line
SdT	Sala de Telefónica
SGO	Sistema de Gestión de Operadores
SNR	Signal to Noise Ratio
STM-1	Synchronous Transport Module level 1
STM-4	Synchronous Transport Module level 4
STM-16	Synchronous Transport Module level 16
TM	Transmission and Multiplexing
TR1	Terminación de Red 1
TR-ADSL	Terminación de Red ADSL
TV	Trayecto Virtual
UBC	Unidad Básica Corta
UBL	Unidad Básica Larga
UBmL	Unidad Básica muy Larga
UBM	Unidad Básica Media
UBR	Unspecified Bit Rate
UC	Unidades Compartimentadas
UNC	Unidades No Compartimentadas
UNI	User Network Interface

VC	Virtual Container
VDSL	Very high data rate Digital Subscriber Line
WAN	Wide Area Network
xDSL	Digital Subscriber Line technology