



## COMISIÓN DEL MERCADO DE LAS TELECOMUNICACIONES

JORGE SANCHEZ VICENTE, Secretario del Consejo de la Comisión del Mercado de las Telecomunicaciones, en uso de las competencias que le otorga el artículo 40 del Reglamento de la Comisión del Mercado de las Telecomunicaciones, aprobado por Real Decreto 1994/1996, de 6 de septiembre,

### CERTIFICA

Que en la Sesión número 13/13 del Consejo de la Comisión del Mercado de las Telecomunicaciones, celebrada el día 4 de abril de 2013, se ha adoptado el siguiente

### ACUERDO

Por el cual se aprueba la

**Resolución del conflicto planteado por BT España Compañía de Servicios Globales de Telecomunicaciones S.A., con Telefónica de España S.A.U. por la supuesta denegación de las solicitudes del servicio de Entrega de Señal OBA mediante la reutilización de las infraestructuras de interconexión.**

(MTZ 2012/1277)

## I ANTECEDENTES DE HECHO

### **Primero.- Escrito de BT planteando conflicto de acceso con Telefónica**

Con fecha 12 de junio de 2012 tuvo entrada en el Registro de la Comisión del Mercado de las Telecomunicaciones (CMT) un escrito de BT España Compañía de Servicios Globales de Telecomunicaciones, S.A. (BT) por el que plantea conflicto de acceso frente a Telefónica de España, S.A.U. (Telefónica), por el supuesto rechazo de las peticiones del servicio de Entrega de Señal OBA (EdS) en la modalidad de reutilización de infraestructuras de interconexión, cuando el nodo frontera y la central solicitada no coinciden y el transporte entre ambas centrales se solicita que sea una señal Gigabit Ethernet.

### **Segundo.- Comunicación de inicio de procedimiento**

En virtud de lo establecido en la Ley 30/1992 de 26 de noviembre, de Régimen Jurídico de las Administraciones Públicas y del Procedimiento Administrativo Común (en adelante, LRJPAC), mediante sendos escritos del Secretario de esta Comisión, de 12 y 13 de julio de 2012, se procedió a notificar a BT y Telefónica el inicio del correspondiente procedimiento administrativo y a realizar un requerimiento de información a ambos operadores.

### **Tercero.- Contestación al requerimiento y alegaciones iniciales**

Con fechas 27 y 31 de julio de 2012 se recibieron en el Registro de la CMT los escritos de alegaciones y de contestación a los requerimientos a Telefónica y de BT respectivamente. Mediante escrito de 5 de octubre de 2012, BT presentó nuevo escrito por el que daba respuesta a las alegaciones realizadas por Telefónica en su escrito de 27 de julio de 2012.



## COMISIÓN DEL MERCADO DE LAS TELECOMUNICACIONES

### **Cuarto.- Informe de los servicios y trámite de audiencia**

Mediante sendos escritos del Secretario de esta Comisión, de 15 de enero de 2013, se procedió a notificar a los operadores interesados en el expediente la instrucción del presente procedimiento y a darles trámite de audiencia. De acuerdo con el artículo 84 de la LRJPAC se concedió a las partes un plazo de diez hábiles para que formularan las alegaciones que estimaran pertinentes y acompañaran los documentos que considerasen oportunos.

### **Quinto.- Alegaciones de los operadores al Informe de los Servicios**

Con fechas 1 y 5 de febrero de 2013, se recibieron escritos de alegaciones al trámite de audiencia de Telefónica y BT respectivamente.

## **II FUNDAMENTOS DE DERECHO**

### **II.1 SOBRE LA SOLICITUD DE BT**

El origen del conflicto planteado es el supuesto rechazo por parte de Telefónica de las solicitudes de EdS mediante la reutilización de infraestructuras de interconexión cursadas por BT. En concreto BT manifiesta que le han sido rechazadas doce solicitudes relativas a la variante de utilización del espacio disponible en la canalización para la instalación de una nueva fibra, cuando el nodo frontera y la central solicitada no coinciden y se utiliza para la entrega de la señal un circuito Gigabit Ethernet (GbE).

BT solicita que en la Oferta de Referencia de Acceso al Bucle de Abonado (OBA) de Telefónica, se establezcan los precios aplicables al concreto servicio solicitado y que para ello se tome la propuesta realizada en su escrito. Asimismo, este operador conmina a esta Comisión para que, en el menor tiempo posible, adopte una medida cautelar consistente en imponer a Telefónica la obligación de facilitar el servicio de entrega de señal en la modalidad solicitada cuando se transporta una señal Gigabit Ethernet, tanto en los puntos de interconexión (PdIs) ya solicitados, como en aquellos otros que posteriormente se soliciten.

### **II.2 HABILITACIÓN COMPETENCIAL**

En relación con la solicitud presentada por BT, las competencias de la CMT para intervenir resultan de lo dispuesto en la normativa sectorial. En particular, la Ley 32/2003, de 3 de noviembre, General de Telecomunicaciones (en adelante, LGTel), en su artículo 48.3, indica que de *“la Comisión del Mercado de las Telecomunicaciones tendrá por objeto, entre otras cuestiones, el establecimiento y supervisión de las obligaciones específicas que hayan de cumplir los operadores en los mercados de telecomunicaciones y el fomento de la competencia en los mercados de los servicios audiovisuales, conforme a lo previsto por su normativa reguladora y en el apartado 1 del artículo 10 de la Ley 2/2011, de 4 de marzo, de Economía Sostenible, la resolución de los conflictos entre los operadores y, en su caso, el ejercicio como órgano arbitral de las controversias entre los mismos”*.

Para el cumplimiento de su objeto, el artículo 48.4. d) de la LGTel atribuye a esta Comisión la función de resolver de forma vinculante los conflictos que se susciten entre operadores en materia de acceso e interconexión de redes y servicios de comunicaciones electrónicas.

Asimismo, el artículo 11.4 de la LGTel establece que la CMT podrá intervenir en las relaciones entre operadores o entre operadores y otras entidades que se beneficien de las obligaciones de acceso e interconexión, a petición de cualquiera de las partes implicadas, o de oficio cuando esté justificado, con objeto de fomentar y, en su caso, garantizar la adecuación del acceso, la interconexión y la interoperabilidad de los servicios, así como la consecución de los objetivos señalados en el artículo 3 del mismo texto legal. A tales efectos, el artículo 14 de la LGTel dispone que la CMT conocerá de los conflictos en materia



## COMISIÓN DEL MERCADO DE LAS TELECOMUNICACIONES

de obligaciones de interconexión y acceso derivados de esta Ley y de sus normas de desarrollo.

Por último, el artículo 23 del Reglamento sobre mercados de comunicaciones electrónicas, acceso a las redes y numeración (en adelante, Reglamento de Mercados), aprobado por el Real Decreto 2296/2004, de 10 de diciembre, establece que la CMT podrá intervenir en las relaciones entre los operadores, a petición de cualquiera de las partes implicadas, o de oficio cuando esté justificado. Además, se dispone que esta Comisión conocerá de los conflictos en materia de obligaciones de interconexión y acceso derivadas de la LGTel, de este reglamento y de otras normas de desarrollo de la citada ley, a tal efecto, dictará una resolución vinculante sobre los extremos objeto del conflicto y las medidas provisionales que correspondan.

En consecuencia, esta Comisión resulta competente para conocer del presente conflicto de acceso suscitado entre BT y Telefónica por el supuesto rechazo de las solicitudes del servicio de entrega de señal regulado en la OBA, en la modalidad de reutilización de infraestructuras de interconexión.

### II.3 OBJETO DEL PROCEDIMIENTO

El presente procedimiento tiene por objeto resolver el conflicto planteado por BT en relación con los supuestos rechazos de sus peticiones de EdS en la modalidad de reutilización de infraestructuras de interconexión.

En concreto, este procedimiento se centrará en:

- Describir la regulación vigente en la OBA de la modalidad de entrega de señal basada en reutilización de infraestructuras de interconexión.
- Examinar las solicitudes de entrega de señal de BT rechazadas por Telefónica.
- Analizar la razonabilidad de la prestación del servicio de entrega de señal basada en la utilización de infraestructuras de interconexión mediante la instalación de un circuito Gigabit Ethernet en el espacio disponible de la canalización, para transportar el tráfico cuando el nodo frontera y la central solicitada para la entrega del servicio no coinciden.

### II.4 DESCRIPCIÓN DE LA MODALIDAD DE EDS DE LA OBA BASADA EN LA REUTILIZACIÓN DE INFRAESTRUCTURAS DE INTERCONEXIÓN

Antes de entrar a analizar las solicitudes de servicio que han motivado el conflicto de acceso planteado por BT, es pertinente describir la modalidad de EdS solicitada por este operador, de conformidad con la OBA de Telefónica y su ámbito de aplicación.

La EdS está incluida en la OBA como facilidad asociada al acceso desagregado o indirecto al bucle de abonado y consiste en la prestación de los servicios necesarios para la conexión a la red del operador desde la central de Telefónica en la que el operador se ha ubicado. En la actualidad la OBA recoge diversas modalidades de este servicio entre las que se incluye la EdS mediante la reutilización de infraestructuras ya desplegadas para la interconexión.

Esta modalidad implica reutilizar las infraestructuras físicas, equipos y medios de transmisión destinados a la interconexión para transportar el tráfico de los usuarios finales a los que presta servicio mediante los servicios mayoristas de acceso al bucle desagregado o acceso mayorista de banda ancha (acceso indirecto). Existen tres variantes de la modalidad de reutilización de infraestructuras de interconexión:

1. Incorporación de la señal en los equipos y medios de transmisión en servicio de un Punto de Interconexión (PdI) con capacidad disponible.
2. Utilización de fibras vacantes de un PdI.



## COMISIÓN DEL MERCADO DE LAS TELECOMUNICACIONES

### 3. Utilización de espacio disponible en la canalización de un Pdl para nueva fibra.

De las tres variantes, las peticiones realizadas por BT se limitan a las dos últimas. La segunda variante implica que varias de las fibras que fueron tendidas en el punto de interconexión óptico y que no estén en uso, sean reutilizadas para el transporte del tráfico procedente de los servicios mayoristas de desagregación del bucle o acceso mayorista de banda ancha.

La tercera de las variantes, consiste en tender nuevas fibras específicamente para el transporte del tráfico procedente de los servicios mayoristas de desagregación del bucle o acceso mayorista de banda ancha en los conductos o canalizaciones disponibles hasta la arqueta construida para la interconexión de las redes de ambos operadores.

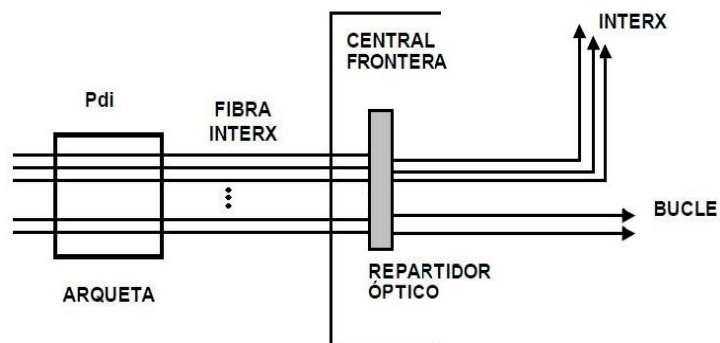
Los recursos de interconexión o Pdl que se reutilizan para el servicio de EdS deben estar asociados a la misma central en la que el operador está coubicado o accede al PAI y solicita el servicio de EdS<sup>1</sup>. No obstante, el hecho de que estas infraestructuras estén asociadas a la central de coubicación o donde se ubica el PAI no implica necesariamente que estén localizadas en la misma central o edificio.

#### Central frontera y nodo frontera

De acuerdo con la definición existente en la Oferta de Interconexión de Referencia de Telefónica (en adelante, OIR), la Central Frontera (CF) es la ubicación (central/edificio) en la que se encuentra el equipo de conmutación de Telefónica que se conecta al equipo de conmutación del operador alternativo y que permite encaminar llamadas y señalización.

Asimismo, Nodo Frontera (NF) se refiere a la ubicación (central/edificio) de Telefónica y del operador alternativo donde se conectan físicamente. Es decir, para el caso de un Pdl óptico, el NF es donde se ubica la red de interconexión física entre ambos operadores constituida por los conductos, que albergan las fibras de interconexión, y la arqueta de interconexión.

Si la Central Frontera y el Nodo Frontera coinciden, implica que la sala de coubicación del operador se halla en la misma localización física que el Pdl. En este caso, hay unos costes facturables por las actuaciones que sea necesario realizar en las infraestructuras de interconexión reutilizadas según la variante escogida, y también por la prolongación de las fibras requeridas hasta la sala de coubicación, tal como se recoge en la OBA.



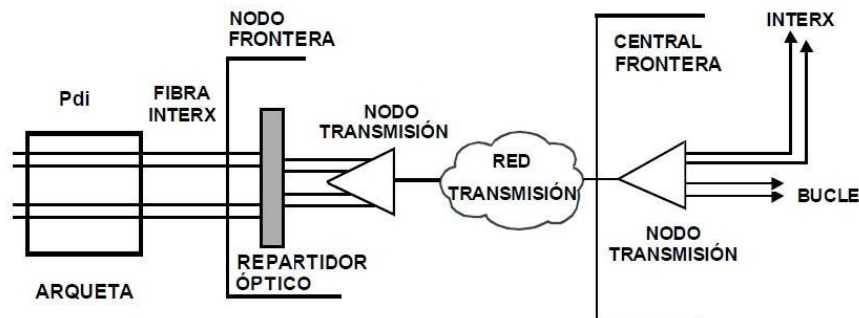
En cambio, si la CF y el NF no coinciden, entonces el Pdl óptico y las infraestructuras físicas que lo constituyen (fibras, conductos y arquetas) están ubicadas en una central distinta de la que alberga la sala de coubicación (o la central donde está el PAI) en la que se ha solicitado el servicio de EdS. En este escenario será preciso el transporte del tráfico entre la central

<sup>1</sup> En la OBA también se contempla la posibilidad de que el espacio de coubicación esté localizado en una central no abierta a la interconexión –central analógica o central remota– y que se puedan reutilizar las infraestructuras de interconexión o Pdl que se dispongan en la central local a la cual está ligada dicha central analógica o remota, siempre y cuando ambas estén situadas en el ámbito urbano de un mismo municipio.



## COMISIÓN DEL MERCADO DE LAS TELECOMUNICACIONES

frontera que alberga la sala de coubicación del operador alternativo y el nodo frontera donde se localiza el Pdl óptico.



Para el transporte entre la central frontera y nodo frontera del tráfico correspondiente a los servicios mayoristas de acceso desagregado o de acceso de banda ancha, actualmente la OBA permite la reutilización de la misma red de transmisión utilizada para el transporte del tráfico de interconexión.

Por tanto, en este caso, además de facturar por las actuaciones necesarias sobre las infraestructuras de interconexión en el nodo frontera y por la prolongación de las fibras desde la sala de coubicación en la central frontera, ambas similares a las que eran precisas cuando central frontera y nodo frontera coincidían, se facturará también por la utilización de la red de transmisión de Telefónica.

La naturaleza de la interconexión y de las infraestructuras actuales asociadas a ésta, basadas mayoritariamente en circuitos y utilización de la tecnología SDH, conlleva lógicamente que para el transporte entre CF y NF de señales a 2, 34 ó 155 Mbit/s para el tráfico de servicios OBA, Telefónica utilice una solución activa basada en los propios equipos SDH<sup>2</sup> que permite la multiplexación de múltiples tráficos y así optimizar el uso de la fibra. No obstante, según las distancias existentes entre CF y NF o las capacidades de las señales OBA a transportar entre ambas localizaciones, y si así lo estimara adecuado, Telefónica también podría utilizar soluciones basadas directamente sobre fibra física o mediante tecnología WDM<sup>3</sup>.

### II.5 SOBRE LAS SOLICITUDES DE BT DE EdS

Según manifestó BT en su escrito inicial, este operador había cursado a Telefónica la petición de varios servicios de EdS en la modalidad de reutilización de infraestructuras de interconexión, en sus variantes de fibra vacante y espacio disponible en canalización. En su escrito inicial BT aportaba los datos de doce solicitudes efectuadas que según dicho operador habían sido rechazadas por Telefónica.

En las alegaciones al Informe de los Servicios sometido a audiencia BT comunica que de las doce solicitudes iniciales ha pedido la cancelación de dos de ellas, y que desde la presentación del conflicto ha cursado tres nuevas solicitudes que han sido también rechazadas por Telefónica. BT aporta los datos relativos a las citadas tres últimas solicitudes.

<sup>2</sup> Synchronous Digital Hierarchy o Jerarquía Digital Síncrona en español, tecnología para transportar varias señales mediante multiplexación en el tiempo.

<sup>3</sup> *Wavelength Division Multiplexing*, siglas en inglés de multiplexación por división en longitudes de onda, tecnología usada para transportar varias señales ópticas en una misma fibra multiplexándolas en longitudes de onda distintas.







## II.6 ANÁLISIS DE LA RAZONABILIDAD DE LAS PETICIONES DE BT Y EL ESTABLECIMIENTO DE LAS CONDICIONES DEL SERVICIO

### II.6.1 Situación actual en la OBA y en la ORLA

#### Alegaciones iniciales

En su escrito 12 de junio de 2012 BT señalaba que estaba en desacuerdo con la argumentación de Telefónica sobre que el servicio de entrega de señal para circuitos GbE no está incluido en la OBA en la modalidad de reutilización de infraestructuras de interconexión, ya que dicha oferta de referencia no establece ninguna particularidad respecto a la tecnología y Telefónica así lo habría aceptado cuando la CF y el NF sí coinciden, al haber entregado solicitudes de este tipo, aún cuando también estaban dedicadas al transporte de señales GbE.

BT hacía referencia también al hecho de que la tecnología Ethernet y velocidad Gigabit Ethernet están contempladas en la Oferta de Referencia de Líneas Alquiladas (en adelante, ORLA) de Telefónica para la constitución de puntos de conexión de circuitos (PdC) reutilizando infraestructuras de EdS de la OBA, y que en el apartado 2.1.4 se contempla la instalación de nuevas fibras en las canalizaciones de Pdls ópticos para la entrega del circuito GbE que forma el Servicio de Conexión Agregado.

A este respecto, Telefónica alegaba que en la OIR, para el punto de interconexión óptico, se especifica que la interfaz del nodo de red entre los equipos de transmisión que se conectan a la red de interconexión en los nodos frontera de cada operador será conforme a la Jerarquía Digital Síncrona (es decir, SDH) definida en la Recomendación G.707 de la UIT-T, por lo que, la red y los equipos para el transporte entre CF y NF están también basados en dicha tecnología SDH. Por este motivo, las solicitudes de BT de EdS en la variante de utilización de espacio disponible en canalización de un Pdl para una nueva fibra pueden ser atendidas si el NF y la CF coinciden, es decir, si la sala de coubicación del operador está en el mismo NF. En cambio, dicho servicio de EdS no es posible suministrarlo cuando el NF y la CF no coinciden, puesto que la reutilización de los medios de interconexión implicaría el uso de los anillos SDH instalados a tal efecto entre ambas centrales, los cuales no permiten el transporte de la señal GbE.

Telefónica señalaba que para las modalidades de reutilización de las infraestructuras de interconexión, el hecho de que la OBA incluya solo precios para la tecnología SDH cuando la CF y el NF no coinciden es un reflejo de que las infraestructuras disponibles y previstas entre las centrales están basadas en dicha tecnología, en línea con los servicios de interconexión de referencia (OIR). Esta operadora puntualizaba que en el apartado 3.7.1 de la OBA, relativo a los aspectos generales de la modalidad de reutilización de los Pdls, cuando se indica que Telefónica será responsable de la instalación de las infraestructuras adicionales necesarias desde los espacios de coubicación hasta la cámara de interconexión, en realidad se hace referencia al caso en el que la sala OBA se halla en la misma central en la que se conecta físicamente dicha cámara, es decir, la CF y el NF y sala de coubicación coinciden. En este caso es razonable prolongar fibra óptica desde el punto en el que se encuentran las infraestructuras de interconexión hasta la sala OBA.

Telefónica también hacía mención a la ORLA que en su apartado 6.1, relativo a la reutilización de infraestructuras de interconexión de tráfico conmutado para líneas alquiladas, señala respecto al encapsulado de Gigabit Ethernet y Fast Ethernet que Telefónica podrá rechazar dicha petición si los equipos de transmisión SDH utilizados en el enlace de interconexión no permiten incorporar las funcionalidades necesarias para dicho encapsulado. Telefónica añadía que la ORLA no hace ni tan siquiera mención al encapsulado de GbE sobre SDH y que ello no sería ni técnicamente viable ni razonable.



## COMISIÓN DEL MERCADO DE LAS TELECOMUNICACIONES

### Análisis realizado en el Informe de audiencia

En dicho informe se señaló que tal como refleja la OBA en sus apartados 3.7.4 y 3.7.5, en las variantes de utilización de fibra vacante o de espacio disponible en canalización para nueva fibra, entre las actuaciones necesarias a realizar por parte de Telefónica está la de: *“Si el nodo frontera de transmisión y la central solicitada no coinciden, la instalación de tarjetas adicionales en los equipos de transmisión involucrados”*. Asimismo, se señalaba que entre los elementos facturables por parte de Telefónica se encuentran los *“puertos adicionales si nodo frontera de transmisión y central solicitada no coinciden”*.

A la vista de la descripción anterior se observó que en la OBA no se hace mención específica de ninguna tecnología, no obstante en la OIR se hace referencia únicamente a tecnología SDH para la transmisión entre la central y el nodo frontera. En consecuencia, al definir el servicio de EdS en la OBA se contempló solo la adición de tarjetas y puertos adicionales tipo SDH al ser la tecnología utilizada en los servicios de interconexión en la OIR para unir la CF y el NF.

Se indicó que, tal y como BT señala, es cierto que en la misma ORLA, que define los precios y los servicios de enlace y conexión que constituyen la modalidad de capacidad portadora, ya se establece que la constitución de un punto de conexión de circuitos basado en tecnología Ethernet (PdCE) puede reutilizar las infraestructuras de interconexión de tráfico conmutado en cualquiera de las tres variantes existentes: (i) reutilización capacidad vacante, (ii) fibra vacante o (iii) espacio disponible en canalización para nueva fibra. No obstante, debe recordarse también que es en la propia ORLA, concretamente en la variante de reutilización de capacidad de interconexión para tráfico conmutado, donde se indica que Telefónica podrá rechazar una petición de este tipo de variante si los equipos SDH instalados y disponibles en una central no permiten técnicamente encapsular Ethernet sobre SDH.

En este sentido, la propia Telefónica, por analogía con la ORLA, concluye en sus alegaciones que, si en la OBA los precios definidos solo contemplan la opción SDH como red de transmisión para el transporte entre la CF y el NF cuando ambos no coinciden, entonces está en situación de rechazar una petición de una EdS en las variantes de fibra vacante y espacio disponible en canalización, cuando la CF y el NF no coincidan y la señal a transportar sea Ethernet. Ello, más aún, cuando dicha señal Ethernet no es solo de 10 ó 100 Mbit/s sino de 1Gbit/s, ya que hace menos razonable para Telefónica dicho transporte y su encapsulado.

Por otro lado, se señalaba que, si bien para el Servicio de Conexión agregado GbE la ORLA establece los precios y las condiciones de su constitución cuando la CF y el NF no coinciden, independientemente de que el PdCE reutilice o no infraestructuras de interconexión de tráfico conmutado, en cambio no incluye indicaciones sobre el transporte entre la CF y el NF cuando ambos no coinciden en el caso de establecimiento de un PdCE mediante reutilización de fibra vacante o espacio disponible en canalización.

De lo anterior se concluía en el informe que en la OBA actualmente no está contemplada la opción de transmisión de la señal solicitada por BT mediante un circuito Gigabit Ethernet, cuando la CF y el NF no coinciden. Asimismo, tampoco la ORLA ofrece una solución al respecto que pueda considerarse a los efectos de la provisión de este servicio. En consecuencia, la solicitud de BT debía analizarse desde el punto de vista de si es una solicitud razonable de servicio que debe ser cursada por Telefónica, de acuerdo con las obligaciones de atender a las solicitudes razonables de acceso a recursos específicos de sus redes y a su utilización que tiene impuestas en el marco del Mercado 4.

### Alegaciones al Informe a audiencia

En sus escrito de alegaciones al informe sometido a audiencia Telefónica señala que si bien se muestra conforme con que se confirme la interpretación que ella había realizado de la





## COMISIÓN DEL MERCADO DE LAS TELECOMUNICACIONES

OBA, en cambio no considera que sea cierta la afirmación realizada sobre que la ORLA no ofrezca una solución para el transporte entre la CF y el NF cuando ambos no coinciden en el caso de establecimiento de un PdCE mediante reutilización de fibra vacante o espacio disponible.

Telefónica hace mención de los boletines de solicitud de capacidad portadora GbE existentes en la actualidad, en la que es posible seleccionar en un extremo la entrega mediante Pdl, sala OBA, CRMO etc., para concluir que esta modalidad de EdS ya incluye y contempla las peticiones realizadas por BT y que son motivo del conflicto. Por ello, esta operadora muestra su más absoluta disconformidad con la necesidad de analizar la razonabilidad de la petición de BT y definir nuevos precios cuando ya existe en la OBA un servicio, como la capacidad portadora, que permite el transporte de GbE entre la CF y el NF cuando ambos no coinciden.

### Respuesta a las alegaciones al informe a audiencia

Al respecto debe responderse que el razonamiento de Telefónica para justificar sus alegaciones no contradice la afirmación realizada en el informe de audiencia. Así, el hecho de que en la OBA se defina un servicio de EdS de capacidad portadora Ethernet y de que Telefónica opine que es el que debe utilizar BT para satisfacer sus necesidades, no invalida el hecho de que en la ORLA realmente no se definan ni especifiquen las condiciones del transporte entre la CF y el NF de señales Ethernet cuando se ha constituido un PdCE con reutilización de fibras o conductos de las infraestructuras de interconexión del tráfico conmutado.

Por otro lado, dadas las opiniones contrapuestas entre BT, que opina que por analogía con SDH debe existir un servicio y precio específico para transportar GbE cuando se reutiliza un Pdl y la CF y el NF no coinciden (y ni en la OBA actual está contemplado este servicio ni en la ORLA hay un servicio equivalente al mismo), y Telefónica que considera que debe utilizarse la EdS por capacidad portadora, es necesario analizar si la solicitud de BT es razonable, o si por lo contrario es razonable aplicar las condiciones ya definidas para la capacidad portadora tal como defiende Telefónica.

## **II.6.2 Transporte entre CF y NF**

### Alegaciones iniciales

Telefónica señalaba que la OBA ya contempla modalidades de EdS como la capacidad portadora GbE que permitirían el transporte de la señal entre la CF y el NF, y una vez alcanzado el NF, ya sería posible conectarse con las infraestructuras físicas de interconexión.

Por tanto, si un operador considera de su interés reutilizar la infraestructura de interconexión para señales GbE desde una sala OBA que no está ubicada en el NF, debería de hacer uso del servicio de capacidad portadora GbE, es decir, de un circuito alquilado de acuerdo con los precios ORLA-E. Telefónica señalaba que si la CF y el NF no coinciden, el transporte entre ellas de una señal GbE implicaría dedicar una fibra óptica específica entre la CF y el NF, fibra que no es parte de la infraestructura de interconexión reutilizada.

Telefónica alegaba que no cuestionaba la provisión a BT del servicio de EdS mediante GbE, pero que exigía la contraprestación económica adecuada por la instalación y uso de infraestructuras entre la CF y el NF, lo cual se consigue mediante el empleo de alternativas ya disponibles y reguladas en la OBA y ORLA-E.

Por otro lado BT señalaba que en primer lugar, no existe limitación técnica alguna puesto que Telefónica está abierta a entregar el servicio Gigabit Ethernet entre ambas centrales siempre y cuando BT se acoja a la modalidad de EdS de capacidad portadora.



## COMISIÓN DEL MERCADO DE LAS TELECOMUNICACIONES

BT alegaba que Telefónica es un operador designado con peso significativo en el mercado (PSM) y tiene la obligación de suministrar las peticiones de acceso razonables. Por tanto, la inexistencia de unos precios aprobados para una componente del servicio no puede fundamentar una negativa de suministro. Así, de conformidad con la Directiva de Acceso<sup>5</sup>, los operadores dominantes con obligaciones de acceso han de atender las solicitudes de servicio que sean técnicamente viables, tal como se indica en su considerando 19<sup>6</sup>.

BT concluía que la negativa de Telefónica de atender su petición no tiene fundamento y solo busca imponerle el uso de una modalidad de servicio de EdS (en concreto, la capacidad portadora) más cara, por la que BT abonaría componentes de servicio que no le son necesarios.

### Análisis realizado en el Informe de audiencia

Las solicitudes de EdS objeto del presente expediente se ubican en centrales de Telefónica (CF) en las que BT ha establecido ya un punto de interconexión de tráfico conmutado y, por consiguiente, están conectadas con la red de BT, aunque dicha conexión requiere del tránsito por otra central de Telefónica intermedia (NF), para lo que se utiliza tecnología SDH. Asimismo, en dichas centrales podría establecerse un punto de conexión para líneas alquiladas terminales Ethernet y Fast Ethernet (PdCE) en caso de solicitar servicios de capacidad portadora<sup>7</sup>.

De acuerdo con lo establecido en el apartado 7.4 de la OIR, para constituir un punto de interconexión óptico (Pdl óptico) contra una central, la ubicación de la infraestructura asociada al Pdl, es decir, la arqueta, debe encontrarse ubicada en un lugar intermedio entre las centrales de ambos operadores y su ubicación estará sujeta al previo acuerdo entre las partes. Luego cada uno de los operadores se encargará de llegar hasta la arqueta por sus propios medios. En la OIR se define "*Red de cada Operador dedicada a la Interconexión*" como aquellos medios que conectan a la central frontera con el nodo frontera y "*Red de Interconexión*" que es la red de transporte que conecta el nodo frontera de Telefónica con el punto de presencia del operador.

Si la ubicación de la arqueta del Pdl es de mutuo acuerdo entre las partes y el operador está presente en una ubicación próxima, o incluso dentro de la misma localidad en la que se encuentra la central frontera de Telefónica contra la que se está constituyendo el Pdl, el hecho de que la interconexión entre ambas redes pase por un NF, en lugar de estar directamente constituida contra la CF, estará vinculado al acuerdo y a la facilidad para ambas partes de aprovechar dicho NF para la constitución del Pdl.

Por tanto, considerando que la ubicación de la arqueta del Pdl óptico es de mutuo acuerdo entre las partes, y que tanto la CF como el NF están ubicados dentro del mismo municipio, la propuesta de Telefónica de que BT contrate y abone el servicio completo de capacidad portadora con el objetivo de cubrir únicamente el tramo entre la CF y el NF, no parece una solución proporcionada ni razonable, dado el alto precio que ello conlleva a BT en relación a la posibilidad de que la arqueta estuviera directamente conectada a la CF y el coste que le supone a Telefónica proporcionar el transporte de la señal GbE entre ambas localizaciones reutilizando la "*Red dedicada a la Interconexión*" según definición de la OIR (ver en Anexo 1 las figuras con los tramos que constituyen cada servicio).

---

<sup>5</sup> Directiva 2002/19/CE del Parlamento Europeo y del Consejo, de 7 de marzo de 2002, relativa al acceso a las redes de comunicaciones electrónicas y recursos asociados, y a su interconexión, modificada por la Directiva 2009/140/CE, de 25 de noviembre de 2009.

<sup>6</sup> "*Cuando se imponga a los operadores obligaciones que les exijan acceder a las solicitudes razonables de acceso y uso de elementos de redes y recursos asociados, dichas solicitudes solo deben denegarse sobre la base de criterios objetivos como la viabilidad técnica o la necesidad de preservar la integridad de la red.*"

<sup>7</sup> De acuerdo con la información de la ORLA, las centrales en las que BT ha solicitado la EdS, están incluidas en la lista de centrales susceptibles contra las que constituir un PdCE y conectar la red del operador.



## COMISIÓN DEL MERCADO DE LAS TELECOMUNICACIONES

En línea con lo indicado por BT en su escrito de 5 de octubre de 2012, de contestación a las alegaciones realizadas por Telefónica, de la misma manera que existe una solución específica y distinta de los circuitos ORLA para el transporte de las señales SDH entre la CF y el NF al reutilizar un Pdl, es razonable que dada la incorporación de GbE como tecnología de *backhaul*, exista también una solución específica para señales GbE cuando se tenga un Pdl constituido en dicha central pero la CF y el NF no coincidan.

Ahora bien, aunque el transporte del tráfico de enlaces basados en GbE sobre SDH es técnicamente factible y podría estar disponible en determinadas ubicaciones, inicialmente no debería asumirse su disponibilidad. Ello porque además de la posible falta de funcionalidades de los equipos SDH disponibles para encapsular Ethernet sobre SDH, tal como apunta Telefónica, en este caso debe sumarse el hecho de posibles limitaciones en la capacidad disponible en la infraestructura SDH para transportar una señal de 1 Gbit/s. Así, incluso disponiendo de las funcionalidades de encapsulado en los equipos, los anillos SDH a 2,5 Gbit/s podrían tener dificultades de capacidad, según su grado de ocupación, para albergar el transporte de la nueva señal GbE.

Telefónica, en su respuesta a la cuestión del requerimiento de información relativa a las infraestructuras disponibles para la conexión de las CF y los NF en el caso de las centrales objeto de las peticiones de BT, se limita a describir las infraestructuras SDH que forman los anillos urbanos, metropolitanos o provinciales, sin mencionar las presuntas fibras ópticas existentes, y posiblemente los sistemas ópticos WDM disponibles entre las centrales y utilizados también por las señales SDH de interconexión.

No obstante, teniendo en cuenta que Telefónica no pone objeción para la contratación del servicio de capacidad portadora GbE entre las CF y los NF, y considerando también que las CF son ubicaciones susceptibles contra las que solicitar la constitución de PdCE y que forman parte de la lista de centrales ORLA con cobertura A, no deben existir limitaciones técnicas para el transporte de la señal GbE entre ambas ubicaciones, ya sea mediante equipos ópticos WDM, otras tecnologías adecuadas, o directamente mediante la utilización de una fibra según la distancia que exista entre las CF y los NF. El transporte de la señal con tráfico OBA entre CF y NF, según la distancia, las tecnologías disponibles y la propia capacidad de la señal, puede basarse tanto en equipos activos que permitan optimizar el uso de una fibra, como mediante el empleo del medio pasivo, directamente sobre fibra.

A la vista de lo expuesto, en el informe se consideraron razonables las peticiones de BT para la provisión por parte de Telefónica del servicio de entrega de señal en la modalidad de utilización del espacio vacante de las infraestructuras de interconexión para nueva fibra y el transporte de la señal GbE entre la CF y el NF cuando ambas ubicaciones no coincidan, sin necesidad de contratar un servicio de capacidad portadora.

### Alegaciones al informe de audiencia

En sus alegaciones al informe Telefónica insiste en que la prestación del servicio de transporte de la señal GbE entre la CF y el NF cuando ambos no coinciden no implica reutilización de infraestructuras de interconexión y que, por tanto, las solicitudes de BT son razonables siempre y cuando se atiendan haciendo uso del servicio OBA de entrega de señal mediante capacidad portadora con circuito GbE con los procedimientos y precios ya establecidos en ella.

Telefónica considera que la modalidad de capacidad portadora GbE existente dispone ya de unos precios orientados a costes y se ajusta a las necesidades de las solicitudes de BT. Ello queda en evidencia según Telefónica cuando las infraestructuras del servicio de capacidad portadora y la solución propuesta realizada en el informe sometido a audiencia para dar servicio en la modalidad solicitada por BT son las mismas, por lo que no se está definiendo en realidad una nueva modalidad de servicio.



## COMISIÓN DEL MERCADO DE LAS TELECOMUNICACIONES

Finalmente, Telefónica muestra su total desacuerdo con las afirmaciones del informe relativas a que el precio del servicio de capacidad portadora para cubrir únicamente el tramo entre la CF y el NF no es proporcionado ni razonable y a que el transporte de la señal GbE entre ambas ubicaciones reutiliza la “Red dedicada a la Interconexión”. Para esta operadora tanto las canalizaciones como las fibras tendidas entre CF y NF, así como cualquier medio de transmisión de cualquier tecnología que utilice dichas fibras y los equipos instalados al efecto, son medios propios de Telefónica no dedicados a la interconexión.

### Respuesta a las alegaciones al informe a audiencia

En primer lugar, esta Comisión considera que la definición “Red de cada Operador dedicada a la interconexión” aportada en el informe es un término utilizado por la OIR para denominar la red existente entre la CF y el NF, lo cual no entra en contradicción con que a la vez efectivamente sea la red y los medios propios de cada operador, como también se recoge en el mismo nombre.

La definición sin embargo pone de relieve que esos medios propios entre la CF y el NF son también utilizados para el transporte de la señal de interconexión, aunque ello no implica que estén dedicados únicamente a ella. Efectivamente, los medios (sean conductos, fibras, equipos ópticos WDM, equipos de transmisión SDH o de transporte Ethernet) existentes para conectar dos centrales, aquí la CF y el NF, son de uso genérico para el soporte de diferentes servicios, no solo de la señal estrictamente vinculada a la interconexión.

Como es lógico y Telefónica ha señalado en múltiples ocasiones, su red de transmisión SDH es de propósito múltiple. Es decir, la misma red y equipos SDH entre el NF y la CF pueden ser utilizados para múltiples servicios, no solo para circuitos que transportan una señal de interconexión, sino también, por ejemplo, para los circuitos de voz conmutada, para los circuitos con servicios de líneas alquiladas, ya sean minoristas o mayoristas, para las EdS por capacidad portadora, así como para los circuitos con EdS por reutilización de Pdl. De hecho, los elementos de la red de transmisión que son dedicados de forma exclusiva a la interconexión serían propiamente las interfaces concretas utilizadas para dicha interconexión y quizás alguna tarjeta.

Así, en el caso de SDH, el hecho de que el servicio de capacidad portadora y el transporte de la señal entre la CF y el NF cuando se reutiliza la fibra o espacio vacante de un Pdl utilicen las mismas infraestructuras, y de que ambos sean servicios con una arquitectura equivalente, no es impedimento para que exista una solución específica y distinta de los circuitos ORLA para el transporte de las señales SDH entre la CF y el NF al reutilizar un Pdl.

Tal como se señalaba en el informe, si la ubicación de la arqueta en la constitución del Pdl contra una determinada central es acordada entre las partes, la decisión en determinadas ocasiones de no conectarla directamente contra la CF, sino contra otra central (que denominamos el NF), no debería implicar para los circuitos GbE tener que contratar un servicio como la capacidad portadora para el transporte entre CF y NF con unos precios muy distintos con respecto a los precios que comportarían si la infraestructura estuviera conectada directamente a la CF. No obstante, los precios definidos para el transporte entre la CF y el NF deben obviamente cubrir los costes necesarios para la prestación del servicio solicitado, tal y como pide Telefónica.

Así, esta Comisión entiende que para los circuitos GbE puede aplicarse el mismo criterio que para SDH. De este modo, si se ha constituido un Pdl contra la central, aunque las infraestructuras también puedan coincidir parcialmente con las utilizadas en el servicio de capacidad portadora, puede definirse también para la señal GbE una articulación específica para el transporte entre la CF y el NF. Si bien en este caso no se utilizaría la misma red de transmisión SDH que soporta los circuitos de interconexión, sí se utiliza los otros medios de la red entre la CF y el NF, como la red óptica WDM, fibras y conductos, que son de propósito general y que se utilizan tanto para los circuitos de interconexión como



## COMISIÓN DEL MERCADO DE LAS TELECOMUNICACIONES

para otros servicios. Todos ellos también forman parte de la “Red del operador dedicada a interconexión”.

Por todo ello, se considera que la solicitud de servicio de BT es razonable y que no es preciso que este operador contrate a Telefónica un servicio de capacidad portadora para el transporte entre la CF y el NF de la señal GbE.

A continuación se concretan las condiciones bajo las cuales Telefónica deberá atender el citado servicio de entrega de señal solicitado por BT.

### **II.6.3 Distancia y Precio del transporte entre la CF y el NF**

#### Alegaciones iniciales

En su escrito inicial BT señaló que, de acuerdo con la Resolución de la CMT sobre la aprobación de la definición y análisis de los mercados 4 y 5, los precios de los servicios de acceso al bucle de abonado deben establecerse orientados a costes. Por ello éste es el principio a seguir al establecer también el precio correspondiente a la componente de utilización de la red de transmisión de Telefónica entre la CF y el NF en una solicitud de EdS mediante reutilización de infraestructuras de interconexión cuando la CF y el NF no coinciden. Según BT, para ello debería tenerse en cuenta que la CMT ya analizó los costes de transmisión entre las centrales de Telefónica en la última resolución de modificación de la ORLA, de 7 de diciembre de 2010 (MTZ 2009/2042), en la que se determinó el precio del servicio de conexión de circuitos a partir de los datos de la contabilidad aportados por la propia Telefónica.

Tomando en cuenta los costes de los elementos que constituyen el precio del servicio de conexión de circuitos definidos en la ORLA, BT consideraba que para el servicio solicitado para transportar la señal GbE cuando la CF y el NF no coinciden deberían considerarse los costes asociados al medio portador de fibra y a los subconductos, canalizaciones y arquetas.

Dado que para atender este tipo de solicitudes no debe instalarse ningún tipo de equipamiento, BT manifestaba que no debía aplicarse ningún coste por este concepto. Así, para BT los costes para el transporte de la señal GbE entre la CF y el NF serían los siguientes: costes de alta por fibra, coste de mantenimiento de la fibra, y precios de subconductos, canalizaciones, cámaras y arquetas (SCCA).

Por su parte, Telefónica alegaba que la imposición de nuevos servicios solo tiene como consecuencia la obtención de precios inferiores a los legalmente establecidos. Esta operadora señaló también que simplemente se limitaba a exigir “*la contraprestación económica adecuada por la instalación y uso de infraestructuras de interconexión entre el nodo frontera y la central frontera cuando éstos son diferentes, lo cual se consigue mediante el uso de alternativa ya disponibles y reguladas en las ofertas OBA y ORLA-E*”.

#### Análisis realizado en el Informe de audiencia

Como ya se ha apuntado anteriormente en el informe se indicó que siendo la ubicación de la arqueta de interconexión acordada entre ambos operadores, la existencia del NF entre la CF y el punto de presencia del operador cuando ambos operadores están próximos, en lugar de constituir directamente el Pdl contra la CF, se debería a que ello facilita su implementación. Por ello la existencia del NF no se consideraba óbice para que fuera razonable que el operador estuviera en condiciones similares de utilizar las infraestructuras de interconexión para GbE indistintamente de si la arqueta estuviera conectada a la CF o al NF.

En consecuencia, el transporte entre la CF y el NF podría tratarse como una propia extensión del conducto que une el NF con la arqueta que constituye el Pdl, siempre y cuando se cumpla que el NF y la CF estén dentro de la misma localidad o próximos, aunque estén en localidades distintas si éstas forman parte una misma área urbana. Para el caso





## COMISIÓN DEL MERCADO DE LAS TELECOMUNICACIONES

concreto de GbE, para la transmisión de la señal entre ambas centrales se consideró que, de forma equivalente al caso SDH, el hecho de haber constituido un Pdl contra una central implica disponer de una conexión con la CF, aunque haya un NF intermedio, pudiéndose usar un servicio específico de transporte entre la CF y el NF, sin tener la necesidad de contratar específicamente un servicio de capacidad portadora que, aunque también permite el transporte de la señal entre dos puntos, va más allá de la sola transmisión de la señal entre la CF y el NF.

Respecto a la solicitud de BT de utilizar como referencia el precio fijado en la ORLA para el servicio de conexión, en el informe de audiencia se tuvo en cuenta que el objeto del servicio de conexión de la ORLA es agrupar unos servicios de enlace a cliente, es decir unos circuitos por los cuáles también se factura, por lo que el uso de los recursos utilizados para este servicio de conexión no guarda relación con el uso realizado para una EdS. Es por ello que no se estimó procedente tomar como referencia el precio establecido para el servicio de conexión en la ORLA para fijar el precio del servicio objeto de conflicto.

Así teniendo en cuenta que en la OBA se define un servicio de instalación de nueva fibra en el espacio vacante de la canalización que une la arqueta de interconexión y la central a la que esté físicamente vinculada, si el transporte entre la CF y el NF se considera como una extensión entre el NF y la arqueta, en el informe se concluyó que entonces podía tomarse el precio de este servicio como base para el cálculo del transporte de la señal GbE entre la CF y el NF.

No obstante, ello no debe entenderse como que necesariamente Telefónica deba tirar una fibra específicamente para este servicio, y que la solución tecnológica real que pueda utilizar para dicho transporte pueda ser otra, como por ejemplo WDM o cualquier infraestructura disponible para ello. Es decir Telefónica según, su conveniencia, podría utilizar cualquiera de las infraestructuras de su propiedad que conectan ambas centrales y que son multiservicio.

Para el establecimiento del precio del servicio, en primer lugar en el informe se determinaron las distancias a las que podían estar CF y NF cuando un operador constituía un Pdl entre una central y su punto de presencia. Para ello se analizaron situaciones que podrían producirse en los núcleos urbanos mayores en los que ambos operadores estuvieran presentes pero sus ubicaciones estuvieran en extremos opuestos. Por ejemplo, en el municipio de Madrid, aunque la extensión de su término municipal supera los 600 km<sup>2</sup>, si se considera únicamente el núcleo urbano del municipio, las distancias entre dos puntos opuestos pero ubicados en el mismo núcleo urbano alcanzarían los 15 km.

En el caso de Barcelona, si bien el núcleo urbano tiene una extensión de unos 100 km<sup>2</sup>, las distancias máximas en el mismo municipio serían un poco inferiores a los 15 km aunque si se considera el conjunto de municipios que forman un estricto continuo urbano como Hospitalet, Sant Adrià, etc. se llegaría a superar dicha distancia.

En base a los datos anteriores se equiparó dicha distancia de 15 km directamente con la distancia máxima a la que podrían estar la CF y el NF para considerar que el transporte GbE entre CF y NF fuera razonable tratarlo como una extensión del transporte entre arqueta de interconexión y NF. Por ello para distancias mayores a los 15 km en línea recta entre la CF y el NF, se consideró que la opción razonable para cubrir el transporte de GbE entre ambas centrales era la contratación del servicio de capacidad portadora.

Asimismo, se indicó que tomando como 10 km la distancia media para unir las CF y los NF, y partiendo de un precio de 5,84 euros por metro para la fibra, con una tasa anual de retorno del 10,48% (WACC)<sup>8</sup> y una amortización de la fibra a 20 años, y añadiendo una tasa anual

---

<sup>8</sup> Coste medio ponderado del capital (WACC) para 2012, según Resolución de 13 de diciembre de 2012 (AEM2012/1616).





## COMISIÓN DEL MERCADO DE LAS TELECOMUNICACIONES

del 1,5% en concepto de mantenimiento, en el informe de audiencia se obtuvo un precio final por el referido servicio de 8.051,61 euros anuales.

### Alegaciones al informe a audiencia

Telefónica señala en sus alegaciones al informe sometido a audiencia que los precios propuestos suponen una bajada injustificada que no permite la recuperación de los costes, puesto que el coste que corresponde a esta infraestructura ya había sido definido por la propia CMT en el servicio de EdS por capacidad portadora que es la que realmente cubre la remuneración por el uso de su red de transmisión. Para Telefónica la propuesta del informe tendría como consecuencia la modificación de la OBA para incluir una nueva modalidad de servicio que, además de resultar innecesaria, únicamente permite ahorros al operador que la use a cambio de establecer unos precios por debajo de costes que le darían lugar a pérdidas.

Sin perjuicio de lo anterior, Telefónica añade que el cálculo de los precios no está correctamente justificado. Además de considerar desproporcionada la extensión del precio de tirar una nueva fibra en la canalización de interconexión para el transporte entre centrales, Telefónica señala que tampoco estarían considerados todos los costes existentes para el despliegue en caso de estar disponible la infraestructura vacante entre centrales. Apunta entre dichos costes los originados por los conversores de medios, fibras y conectores, fusiones, etc.

Esta operadora opina que para la obtención del nuevo precio a partir del precio por metro de nueva fibra definido en la OBA en la modalidad de espacio disponible en canalización, se realizan unas asunciones y argumentos no debidamente justificados e incorrectos, como pasar de un precio que en OBA es una cuota de alta por un servicio pagado por el operador al realizar un trabajo, a transformarlo en cuotas recurrentes establecidas con un retorno a 20 años. Finalmente Telefónica considera que no debería olvidarse que la propuesta del nuevo servicio supondría también unos costes de desarrollo y de implantación.

Por otro lado, Telefónica también señala que el análisis de las distancias entre la CF y el NF estableciendo un límite de razonabilidad de 15 km es completamente irrelevante ya que la EdS por capacidad portadora tiene precios orientados a costes específicos para el rango de distancias desde 0-2 km y desde 2-12 km, es decir, ya contempla precios más reducidos para situaciones en la que los costes de los medios de transmisión son menores.

### Análisis de las alegaciones al informe a audiencia

En primer lugar, es de interés señalar de nuevo que para SDH también existe un servicio específico para el transporte de la señal entre la CF y el NF, distinto de la capacidad portadora, que reconoce la particularidad de dicho transporte si un operador ha constituido un Pdl contra una central con unos niveles de precios menores. Por lo tanto, teniendo en cuenta que la ubicación de la arqueta es pactada entre las partes, que la existencia de un NF intermedio puede ser por conveniencia de ambas partes, y habiendo podido suceder también que la arqueta estuviera directamente conectada a la CF, se considera razonable que dicha opción aplique también para GbE definiendo unos niveles de precios que reflejen el coste del transporte estrictamente entre el NF y la CF.

Sin embargo en el informe a audiencia y en base a las posibles distancias que podían existir entre ubicaciones dentro de las zonas metropolitana de Madrid y Barcelona, se equiparó la distancia de 15 km directamente con la distancia máxima entre NF y CF. No obstante debe rectificarse dicha asunción puesto que realmente sería más adecuado equiparar los 15 km con la distancia entre la CF y el punto de presencia del operador. Teniendo en cuenta los radios de cobertura de una central y considerando una distancia máxima de 5 km entre NF y punto de presencia, es más ajustado considerar que la distancia máxima entre la CF y el NF en línea recta es de 10 km. Esta sería la distancia máxima para que el transporte entre la CF



## COMISIÓN DEL MERCADO DE LAS TELECOMUNICACIONES

y el NF pueda considerarse como una extensión del conducto que une la arqueta de interconexión y el NF.

Si bien con esta rectificación 10 km es la distancia máxima en línea recta entre la CF y el NF pero en otros casos la distancia entre ambas centrales será sensiblemente menor, sin embargo, se considera que los tendidos reales de fibra para unir las CF y los NF y, que pueden pasar por otras centrales intermedias, pueden tener en promedio también alrededor de 10 km.

Respecto al precio establecido, de igual forma que en SDH hay un precio específico para el transporte entre CF y NF que difiere del existente en la ORLA, la definición de un precio para el transporte de GbE entre la CF y el NF no conlleva que no se remunere por el uso de la red de Telefónica. En efecto, puesto que se reconoce que para GbE no siempre está disponible la utilización de los elementos SDH y que las soluciones posibles (WDM, fibra dedicada u otras) pueden variar en función de los medios y recursos disponibles entre la CF y el NF, se considera que el nivel de precios que se fija suponiendo que se tira una nueva fibra específica para el operador como si la arqueta estuviera conectada directamente a la CF, cubre cualquier otra solución que pueda implicar compartir el uso de la fibra mediante equipamiento activo que permite multiplexar múltiples señales sobre el mismo medio.

En la OBA ya se encuentra regulado un precio de 5,84 €/m para el despliegue de una fibra sobre la canalización de interconexión existente, por lo que tomar dicho precio es totalmente coherente con el hecho de equiparar el precio del transporte entre la CF y el NF con el despliegue de una nueva fibra, como también con la equiparación de esta situación con que la arqueta estuviera directamente conectada a la CF.

No obstante, como comenta Telefónica, efectivamente dicho precio no se mantiene como una cuota inicial y se anualiza. Ello es coherente con el hecho que el despliegue de la fibra en la canalización entre la arqueta y el NF está dedicado específicamente para el operador interconectado y no podría ser reaprovechada por ningún otro operador ni por Telefónica, mientras que los medios para el transporte entre las centrales no son desplegados exclusivamente para el operador interconectado, siendo de propósito general y utilizados para multitud de servicios, tanto minoristas como mayoristas de la propia Telefónica, pudiendo ser reutilizados en todo momento.

Respecto a la justificación de los parámetros para la mensualización, se considera una duración de 20 años por ser la vida útil de la fibra que se habría desplegado, y una tasa de 10,48% por ser la tasa anual de retorno aprobada. En el precio calculado para el despliegue de la fibra se han tenido en cuenta no solo los costes de tirar la fibra propiamente, sino también los costes iniciales de instalación y terminación de la fibra y medidas en ROM contabilizados en 409,29 € de conformidad con la ORLA. Como ya se indicó también se suma una componente mensual de mantenimiento del 1,5% del coste que representaría el despliegue, de forma equivalente a la ORLA o la misma OBA. Con todo ello el precio resultante se mantiene en 8.051,61 euros anuales ya establecido en el informe a audiencia.

Respecto a la contabilización de los conversores de medios, como indica Telefónica, debe señalarse que inicialmente las distancias que se están teniendo en cuenta como alcance del servicio, 10 km entre la CF y NF más la distancia entre NF y el punto de presencia del operador, no deberían de requerir equipos adicionales más allá de la propia interfaz del equipo conectado del operador que ilumina la fibra.

### II.6.4 Condiciones de prestación

En sus alegaciones al informe de audiencia Telefónica señala que los servicios no vienen definidos únicamente por sus precios. Mientras que para SDH las condiciones para el transporte entre la CF y el NF estarían ya definidas en la OIR, por tratarse de una modalidad de uso de infraestructuras de interconexión, en esta oferta no existe ninguna especificación técnica para los circuitos GbE.



## COMISIÓN DEL MERCADO DE LAS TELECOMUNICACIONES

BT por su parte señala la necesidad de establecer un plazo breve de 20 días hábiles para la entrega de los servicios pendientes, que es inferior a los 40 días hábiles que se contempla en la actual OBA. Las razones esgrimidas por BT son que en junio de 2012 se solicitó una medida cautelar solicitando la entrega del servicio dejando pendiente el establecimiento del precio y que el plazo legalmente establecido para la resolución del conflicto también ha sido ampliamente superado. BT señala que algunos de los servicios de EdS solicitados son en centrales con puntos de acceso al servicio NEBA lo cual está igualmente retrasando el despliegue de dicho servicio por parte de BT y que Telefónica está consiguiendo entorpecer la actividad de BT sin que en la práctica le haya reportado perjuicio alguno.

Respecto a la ausencia de las características técnicas del servicio señaladas por Telefónica, debe apuntarse que, de la misma forma que en el caso de SDH las características técnicas del transporte entre la CF y el NF en las modalidades de EdS mediante reutilización de Pdl's son coincidentes también con los circuitos ORLA de líneas tradicionales, lo mismo sucede en el caso de la señal GbE. En consecuencia no puede alegarse falta de especificaciones técnicas; así la interfaz que conecta el operador en cada extremo es coincidente con las características de las líneas ORLA GbE y con el servicio de conexión agregado GbE definido también en la ORLA. La diferencia del servicio definido en el presente conflicto con los circuitos ORLA es que en el presente caso el transporte de la señal es siempre estrictamente entre la CF y el NF, no existiendo ni la componente entre dependencias de usuario final y central de Telefónica, ni entre central de Telefónica y el punto de presencia o central del operador. Es decir, solo se dan unas circunstancias especiales relacionadas con la ubicación de los extremos del servicio, puesto que el extremo situado en la sala OBA o en el Punto de Acceso Indirecto (PAI) coincide con una CF contra la que el operador ha constituido un Pdl, y el otro extremo del servicio en el NF se conecta a la fibra proveniente de la canalización que da acceso a la arqueta de interconexión.

No se considera necesario inicialmente especificar y establecer la solución técnica o tecnológica que Telefónica debe utilizar para el transporte de la señal GbE entre la CF y el NF puesto que, como se ha repetido a lo largo del documento, ésta dependerá de los medios disponibles por parte de Telefónica y de las distancias entre ambas centrales, pudiendo ser fibra dedicada, una solución óptica WDM, o transporte por otros medios.

Respecto a los plazos en los que Telefónica debe entregar dichos servicios, se indica que en la OBA ya se define el plazo de 40 días para una EdS mediante reutilización de Pdl en la modalidad de espacio disponible en canalización. Dicho plazo contempla no solo el transporte entre la CF y el NF, sino también los trabajos de despliegue de la nueva fibra entre el NF y la arqueta. Por tanto, Telefónica deberá entregar el servicio completo como máximo en dicho plazo.

Es de interés recordar a BT que el servicio que solicitaba no estaba regulado en ninguna oferta de referencia, tal y como se ha justificado a lo largo de este expediente, a pesar de que este operador consideraba que sólo era necesario fijar un precio por encontrarse Telefónica obligada ya a prestarlo, según su interpretación del servicio de enlace a cliente mediante la reutilización de infraestructuras recogido en la ORLA. Asimismo, tampoco era aceptable su propuesta de precios que presentaba referenciada al servicio de conexión de la ORLA. Por todo ello ha sido necesario evaluar la razonabilidad de su petición y analizar las condiciones técnicas y económicas de la modalidad de EdS que solicitaba.

Además, cabe tener en cuenta que: (i) BT presentó el conflicto y pidió regular el precio del servicio 6 meses después de la primera solicitud que cursó a Telefónica, (ii) el 31 de mayo de 2012 esta Comisión aprobó la Resolución sobre la solicitud de France Telecom España S.A.U. de modificación del servicio de Entrega de Señal de la OBA (MTZ2011/2045) en el seno del cual BT podía haber solicitado la modalidad de EdS que en este expediente se regula, y (iii) Telefónica le ofrecía una alternativa regulada del servicio a BT que no quiso



## COMISIÓN DEL MERCADO DE LAS TELECOMUNICACIONES

aceptar- EdS mediante capacidad portadora-, como servicio cautelar hasta la finalización del expediente.

En consecuencia, no se aceptan las razones que BT alega para pedir una reducción del plazo para la entrega del servicio que a través de la presente Resolución se regula.

### II.7 CONCLUSIÓN

En consecuencia, Telefónica deberá atender las diez solicitudes pendientes del escrito inicial de BT en las condiciones fijadas en la presente resolución al ser consideradas solicitudes razonables de acceso a recursos específicos de sus redes que Telefónica debe cursar en virtud de las obligaciones que tiene impuestas en el Mercado 4.

Asimismo, Telefónica deberá atender las solicitudes de servicio de BT con similar casuística y que puedan producirse en un futuro, entre ellas, y si procede por sus características, las tres nuevas peticiones que BT ha comunicado en sus alegaciones al informe sometido a audiencia y que se han producido durante la tramitación del presente expediente.

Finalmente, se señala que tras la presente Resolución se procederá a abrir un procedimiento de modificación de la OBA para implementar las condiciones que se definen en el presente expediente para el servicio de EdS mediante espacio disponible en canalización o fibra vacante de un Pdl cuando la CF y el NF no coincidan.

En atención a lo recogido en los anteriores Antecedentes de Hecho y Fundamentos de Derecho, la Comisión del Mercado de las Telecomunicaciones

### RESUELVE

**PRIMERO.-** Telefónica de España, S.A.U deberá atender las diez solicitudes de BT España Compañía de Servicios Globales de Telecomunicaciones S.A., que han sido objeto del presente expediente, y aquéllas que con igual casuística realice, en relación con los servicios de EdS basados en la reutilización de infraestructuras de interconexión en las variantes de fibra vacante y espacio disponible en canalización, aunque no coincidan la central frontera y el nodo frontera de interconexión.

**SEGUNDO.-** Para aquellas centrales en las que la constitución del Pdl implique que la CF y el NF sean distantes, BT España Compañía de Servicios Globales de Telecomunicaciones S.A., deberá satisfacer a Telefónica de España, S.A.U. por el transporte de la señal GbE entre la CF y el NF, en concepto de remuneración por reutilización de la red dedicada a la interconexión, la cantidad de 8.051,61 euros anuales.

**TERCERO.-** Telefónica de España, S.A.U. dispondrá de un plazo máximo de 40 días hábiles para atender la entrega completa a BT España Compañía de Servicios Globales de Telecomunicaciones, S.A. de las solicitudes de servicio referidas en el Resuelve Primero a partir del día siguiente a la notificación de la presente Resolución.

**CUARTO.-** Se procede a dar inicio a un expediente de modificación del servicio de la entrega de señal OBA mediante la reutilización de las infraestructuras de interconexión en las variantes de fibra vacante y espacio disponible en canalización, cuando no coincidan la central frontera y el nodo frontera de interconexión.

El presente certificado se expide al amparo de lo previsto en el artículo 27.5 de la Ley



## COMISIÓN DEL MERCADO DE LAS TELECOMUNICACIONES

30/1992, de 26 de noviembre, de Régimen Jurídico de las Administraciones Públicas y del Procedimiento Administrativo Común y en el artículo 22.2 del texto consolidado del Reglamento de Régimen Interior de la Comisión del Mercado de las Telecomunicaciones aprobado mediante Resolución de su Consejo de 30 de marzo de 2012 (BOE núm. 149, de 22 de junio de 2012), con anterioridad a la aprobación del Acta de la sesión correspondiente.

Asimismo, se pone de manifiesto que contra la Resolución a la que se refiere el presente certificado, que pone fin a la vía administrativa, podrá interponerse, con carácter potestativo, por quienes puedan acreditar su condición de interesados, recurso de reposición ante esta Comisión en el plazo de un mes desde el día siguiente al de su notificación o, directamente, recurso contencioso-administrativo ante la Sala de lo Contencioso-Administrativo de la Audiencia Nacional, en el plazo de dos meses a contar desde el día siguiente a su notificación, de acuerdo con lo establecido en el artículo 48.12 de la Ley 32/2003, de 3 de noviembre, General de Telecomunicaciones, la Disposición adicional cuarta, apartado 5, de la Ley 29/10998, de 13 de julio, Reguladora de la Jurisdicción Contencioso-Administrativa y los artículos 107 y 116 de la Ley 30/1992, de 26 de noviembre, de Régimen Jurídico de las Administraciones Públicas y del Procedimiento Administrativo Común, y sin perjuicio de lo previsto en el número 3 del artículo 48 de la misma Ley.

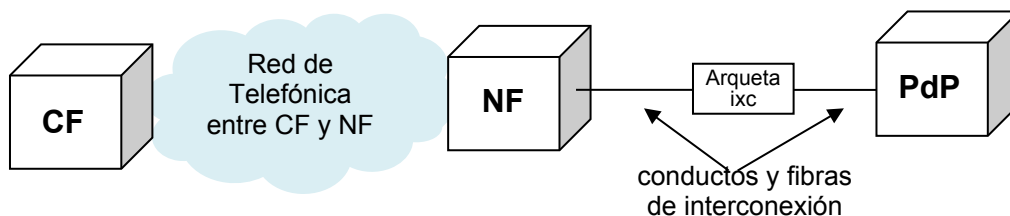
***El presente documento está firmado electrónicamente por el Secretario, Jorge Sánchez Vicente, con el Visto Bueno del Presidente, Bernardo Lorenzo Almendros.***



## ANEXO 1

*Figura 1: Tramos del servicio de líneas alquiladas terminales*

El servicio de capacidad portadora GbE tiene unos precios basados en el servicio regulado de línea alquilada terminal GbE definido en la ORLA. Como se puede apreciar en la figura 1, la arquitectura de este servicio contiene 3 tramos diferenciados: (i) el transporte (mediante los elementos de soporte a la transmisión) entre dependencias de usuario final (CPE<sup>9</sup>) y la central de Telefónica (CT1) de la cual depende el usuario final, (ii) el transporte entre centrales de Telefónica (CT1-CT2) y (iii) transporte desde la central de Telefónica (CT2) más cercana al punto de presencia (PdP) del operador hasta dicho punto de presencia.



*Figura 2: Elementos del servicio de EdS mediante reutilización de infraestructuras de interconexión*

Cuando la CF y el NF no coinciden, las infraestructuras físicas que constituyen el PdI (fibras, conductos y arquetas) están ubicadas en una central –nodo frontera- (NF), distinta de la central frontera de interconexión (CF) que también alberga la sala de ubicación o el PAI en la que se ha solicitado el servicio de EdS, y por tanto será preciso el transporte del tráfico entre la central frontera y el nodo frontera donde se localiza el PdI óptico.

No obstante, en el presente caso de conflicto, el transporte del tráfico GbE se limita exclusivamente al tramo entre CF-NF, es decir correspondería al transporte entre las centrales de Telefónica (CF1/NF-CF2/CF). El transporte entre el NF y el PdP del operador se realiza a través de las infraestructuras de interconexión y los costes por la reutilización y acondicionamiento que sean necesarios ya están establecidos en la OBA de forma separada, mientras que el tramo entre CPE y CT1 no forma parte de un servicio de EdS.

<sup>9</sup> Por sus siglas en inglés, *Customer Premises Equipment*.