

# MEMORIA JUSTIFICATIVA DE LA RESOLUCIÓN SOBRE EL RECONOCIMIENTO DEL CARÁCTER SINGULAR DE LAS ACTUACIONES DE INVERSIÓN EN RELACIÓN CON LAS BATERÍAS EN LA SUBESTACIÓN ELÉCTRICA DE MERCADAL 132 KV DE REE SITUADA EN LA ISLA DE MENORCA (ISLAS BALEARES) Y SU INCLUSIÓN EN EL RÉGIMEN RETRIBUTIVO DE INVERSIONES SINGULARES CON CARACTERÍSTICAS TÉCNICAS ESPECIALES

(EXPEDIENTE RAP/DE/019/22)

## 1. OBJETO

El objeto de esta memoria justificativa es analizar y determinar el carácter singular de una inversión de instalaciones de transporte de energía eléctrica, de acuerdo con lo establecido en el artículo 9 de la Circular 5/2019, de 5 de diciembre, de la CNMC, por la que se establece la metodología para el cálculo de la retribución de la actividad de transporte de energía eléctrica, y, en particular, sobre el expediente relativo a la solicitud de Red Eléctrica de España, S.A.U., en su calidad de transportista, de reconocimiento del carácter singular de la inversión realizada en "*Baterías en la subestación eléctrica de Mercadal 132 kV*" situada en el término municipal de Mercadal, isla de Menorca (Comunidad Autónoma de Islas Baleares) y su inclusión en el régimen retributivo de inversiones singulares con características técnicas especiales. Asimismo, por ser presupuesto para su consideración como inversión singular de la red de transporte, se evaluará si la instalación a la que se refiere dicha inversión se considera un elemento constitutivo de la red de transporte plenamente integrado, tal como se define y establece en el artículo 34.1 de la Ley 24/2013, de 26 de diciembre, del Sector Eléctrico.

## 2. ANTECEDENTES

**Primero.** Con fecha 27 de mayo de 2022 tuvo entrada en el registro de la Comisión Nacional de los Mercados y la Competencia (en adelante CNMC) escrito de Red Eléctrica de España, S.A.U. (en adelante REE) de fecha 25 de mayo de 2022, por el que de conformidad con lo establecido en la Circular 5/2019, de 5 de diciembre, de la CNMC, y en particular con lo previsto en el artículo 9 de la citada Circular, solicita el "*reconocimiento del carácter singular y su inclusión en el régimen retributivo de inversiones singulares con*

*características técnicas especiales de la instalación de Baterías en la subestación eléctrica de Mercadal 132 kV".*

El escrito de solicitud de REE viene acompañado de la siguiente documentación soporte justificativa de la instalación:

- ANEXO I: Memoria técnica "Nueva batería 50 MW en la subestación de Mercadal 132 kV" elaborado por la Dirección de Ingeniería y Construcción de REE, de fecha mayo de 2022
- ANEXO II: "Desglose presupuesto con carácter singular. Actuación batería de Mercadal 132 kV" de fecha 24 de mayo de 2022.
- ANEXO III: Evolución costes materias primas. Actuación batería de Mercadal 132 kV de fecha 23 de mayo de 2022.

**Segundo.-** Con fecha 7 de septiembre de 2023 se envía oficio de la CNMC a REE sobre la *"Propuesta de Resolución sobre el reconocimiento del carácter singular de las BATERÍAS en la subestación eléctrica de "San Antonio 66 kV" y de "Mercadal 132 kV" de REE" (RAP/DE/018/22 - RAP/DE/019/22)*, en relación a diferentes aclaraciones respecto al concepto de *"componentes de red plenamente integrados"*, según se establece en el artículo 54 de la Directiva 2019/944, de 5 de junio de 2019 sobre normas comunes para el mercado interior de la electricidad y por la que se modifica la Directiva 2012/27/UE, donde se desarrolla la propiedad de las instalaciones de almacenamiento de energía por gestores de redes de transporte y, que a su vez se recoge en el artículo 34.1 de la Ley 24/2013, de 26 de diciembre, del Sector Eléctrico<sup>1</sup>, donde se establece que *"se considerarán elementos constitutivos de la red de transporte los componentes de red de transporte plenamente integrados, incluidas las instalaciones de almacenamiento, que serán aquellos que se utilizan para garantizar un funcionamiento seguro y fiable de la red de transporte y no a efectos de balance o de gestión de congestiones"*, como sería el presente expediente.

En consecuencia, REE envía escrito de *"Justificación de las baterías de Baleares como componentes de red plenamente integrados"* de fecha 25 de septiembre de 2023, posteriormente actualizado por REE con fecha 13 de junio de 2024, donde manifiesta y justifica dar cumplimiento a dicho requerimiento establecido en el citado artículo 34.1 de la Ley 24/2013, de 26 de diciembre, del Sector Eléctrico.

---

<sup>1</sup> Modificación introducida mediante el punto dos de la [Disposición final segunda, del Real Decreto-ley 29/2021, de 21 de diciembre](#), por el que se adoptan medidas urgentes en el ámbito energético para el fomento de la movilidad eléctrica, el autoconsumo y el despliegue de energías renovables.

Asimismo, y con anterioridad, con fecha 24 de julio de 2023 la Dirección General de Operación de REE emite escrito en el que manifiesta y concluye cumplir con la *"maximización de la utilización de la red existente, renovando, ampliando capacidad, utilizando las nuevas tecnologías y reutilizando los usos de las instalaciones existentes"*. En relación con la funcionalidad tanto de los sistemas de baterías como de los compensadores síncronos incluidos en la actuación de refuerzo de la interconexión entre la Península y Baleares, señala que el objetivo es *"maximizar el uso de la red de transporte, garantizando un funcionamiento seguro y fiable de la red de transporte", no utilizándose "a efectos de balance o de gestión de congestiones"*. Por lo tanto concluye que dichas actuaciones se ajustan a la definición de *"componentes de red plenamente integrados"* establecida tanto a nivel europeo por la Directiva 2019/944 como a nivel nacional en la Ley 24/2013, de 26 de diciembre, del Sector Eléctrico.

**Tercero.** Con fecha abril de 2024 se envía a la CNMC escrito sobre la *"Actualización de información de los proyectos de baterías"* elaborado por REE, donde se indica en relación con proceso de tramitación administrativa lo siguiente:

- En relación con la batería de MERCADAL 132 kV, en diciembre de 2022, se presenta a la administración competente el Estudio de Impacto Ambiental (EIA) y, en febrero de 2023, se presenta el Proyecto Técnico Administrativo de la batería (PTA).
- Con fecha 1 de junio de 2023 se publica en el BOE *"Anuncio de la Consejería de Transición Energética, Sectores Productivos y Memoria Democrática de apertura del trámite de información pública para la solicitud de autorización administrativa previa, procedimiento de evaluación de impacto ambiental y declaración, en concreto, de utilidad pública de la ampliación de la subestación Mercadal 132 kV (expediente TR 8/2022) y la instalación de un conjunto de baterías en la subestación Mercadal (expediente TR3/2023)"*.<sup>2</sup>
- Asimismo, se publica en la página web<sup>3</sup> de la Dirección General de Energía y Cambio Climático del Gobierno de las Islas Baleares el inicio *"Información pública de autorización administrativa previa, procedimiento de evaluación de impacto ambiental y declaración, en concreto, de utilidad pública, de los proyectos de la ampliación de la subestación Mercadal 132 kV (expediente TR 8/2022) y de la instalación de un conjunto de baterías en la subestación Mercadal (expediente TR 3/2023)"*.

---

<sup>2</sup> [«BOE» núm. 130, de 1 de junio de 2023](#)

<sup>3</sup> [Información pública de proyectos - Gobierno de las Islas Baleares](#)

- Con fecha 30 de abril de 2024 se publica en el BOIB "Acuerdo del Pleno de la Comisión de Medio Ambiente de las Illes Balears sobre el «Proyecto de ampliación subestación y baterías SE Mercadal 132 kV (Exp 9A-24), en sesión de 20 de marzo de 2024», donde "se formula la declaración de impacto ambiental favorable del proyecto de ampliación subestación SE Mercadal 132 kV y del proyecto de baterías SE Mercadal 132 kV. T.M. Es Mercadal" (DIA).

Asimismo, REE advierte de la necesidad de disponer de la resolución de singularidad de la instalación objeto del presente expediente, antes de las autorizaciones administrativas correspondientes, tal como se indica en el artículo 115.1 del Real Decreto 1955/2000, de 1 de diciembre, por el que se regulan las actividades de transporte, distribución, comercialización, suministro y procedimientos de autorización de instalaciones de energía eléctrica, con el objeto de poder seguir avanzando en la construcción de esta instalación.

Además REE incluye un programa de tareas previstas para la ejecución y puesta en servicio del sistema de almacenamiento en "Mercadal 132 kV", cuya fecha prevista de puesta en servicio es para agosto de 2026, siempre y cuando se otorguen las autorizaciones administrativas previas y de construcción, entre los meses de mayo y junio de 2024.

### **3. FINALIDAD DE LA ACTUACIÓN QUE SE INFORMA**

De acuerdo con lo señalado por REE, en base a la documentación soporte justificativa, la finalidad de la citada instalación es la siguiente:

*"... RED ELÉCTRICA ha proyectado la implantación de un sistema de baterías en el sistema eléctrico balear y la ampliación correspondiente en la Subestación MERCADAL 132 kV. Estas baterías se proponen como elementos plenamente integrados en la red de transporte para garantizar un funcionamiento seguro y fiable, no siendo parte de sus funcionalidades aspectos relacionados con balance, gestión de energía o gestión de congestiones.*

*El sistema de baterías proporcionará un total de 50 MW de potencia y 37,5 MWh de capacidad de energía almacenada distribuidos en 2 conjuntos de 25 MW y 18,75 MWh respectivamente, cada uno.*

*El sistema de almacenamiento propuesto permite aumentar la capacidad de intercambio disponible en un eje de la red de transporte ya que reduce el impacto del criterio "N- 1" en la determinación de la capacidad de intercambio disponible en condiciones de seguridad.*

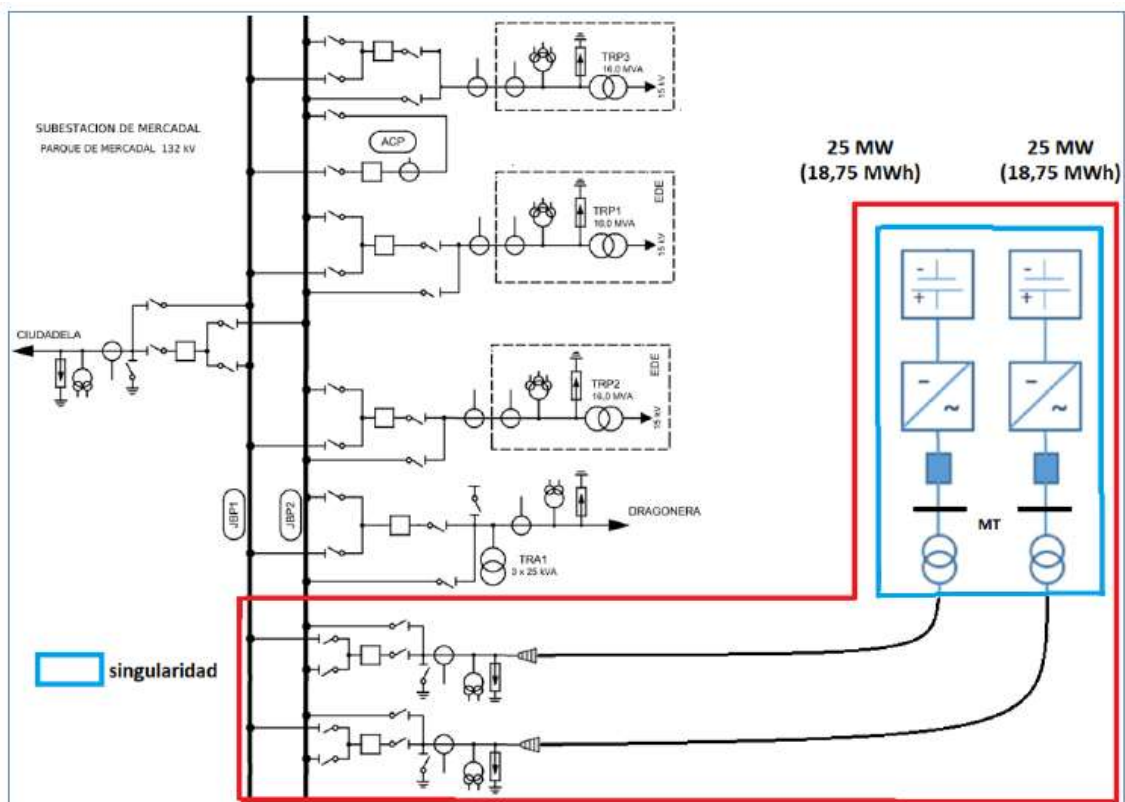
*En este sentido, el sistema de almacenamiento estará siempre cargado y en situación de espera, es decir, no inyectará energía alguna al sistema en condiciones normales de operación y sólo actuará tras el fallo de un elemento de la red de transporte. Dada la baja probabilidad de estas situaciones, el número de ciclos de funcionamiento es muy reducido.*

*Las baterías se conectarán a la subestación MERCADAL 132 kV a través de dos nuevas posiciones convencionales con tecnología AIS (posiciones 8 y 9).*

..//..

*La Batería de MERCADAL lo conformará un sistema integrado compuesto, básicamente, por un transformador 132/MT kV, transformador MT/BT, equipo rectificador/inversor, edificio de control y sistemas auxiliares, y las propias baterías montadas en contenedores.*

*El croquis siguiente muestra una representación simplificada de la actuación:"*



## 4. DESCRIPCIÓN DE LAS ACTUACIONES

De acuerdo con la documentación soporte justificativa actualizada indicada en el apartado de antecedentes, la instalación del nuevo sistema de baterías en el sistema eléctrico balear y la ampliación correspondiente en la subestación MERCADAL 132 kV, situada en el término municipal de Mercadal, isla de Menorca (Comunidad Autónoma de Islas Baleares), consta de las siguientes partes, indicando a continuación las características técnicas, económicas y de operación más relevantes de las instalaciones objeto del presente expediente:

### 4.1. Descripción técnica

A nivel **técnico** la instalación consiste en:

- Subestación eléctrica de MERCADAL 132 kV:
  - Tensión nominal: 132 kV
  - Tensión más elevada para el material (Um): 145 kV
  - Tecnología: AIS
  - Instalación: Intemperie
  - Configuración: Doble Barra
  - Intensidad de cortocircuito de corta duración: 40 kA
  - Descripción de calles y posiciones a instalar para su conexión:

Calle	Posiciones	Nº de interruptores (nuevos)
Calle 8	Baterías 1	1
Calle 9	Baterías 2	1

- Descripción general de las Baterías:

El **sistema de Almacenamiento de Energía de Baterías (BESS - Battery Energy Storage System)** considerado captura energía de la red y la almacena en baterías recargables para su uso futuro. El sistema proporcionará un total de **50 MW** de potencia y **37,5 MWh<sup>4</sup>** de capacidad de energía almacenada distribuidos en 2 conjuntos de 25 MW y 18,75 MWh respectivamente, cada uno.

<sup>4</sup> El tiempo máximo que el sistema de baterías es capaz de suministrar una determinada potencia activa vendrá fijado por la máxima energía disponible en el momento de la perturbación,



Funcionalmente está compuesto por las siguientes partes principales:

- Batería: Compuesto por celdas individuales que transforman la energía química en energía eléctrica. Dichas celdas se encuentran dispuestas en módulos.
- Sistema de gestión de batería (BMS): Supervisa el estado de las celdas, controlando la carga (SOC) y el estado de salud (SOH), a su vez protege las baterías de incendios y otros peligros.
- Sistema de conversión de energía (PCS): Convierte la corriente continua (CC) que producen las baterías en corriente alterna (CA) a través de inversores/rectificadores bidireccionales.
- Sistema de gestión de energía (EMS): Monitoriza y maneja el flujo de energía que se encuentra en el sistema de almacenamiento administrando de manera eficiente todos los recursos de energía del sistema.

#### **4.2. Descripción de la operación del sistema de almacenamiento como elemento integrado en la red de transporte**

Según manifiesta REE, las funcionalidades del sistema de almacenamiento mediante baterías como elemento integrado en la red de transporte son:

- Incrementar la capacidad de transporte entre dos puntos de la red de transporte. Asegurará la potencia activa necesaria cuando se produce una contingencia sobrevenida (N-1).
- Mejorar la seguridad del sistema proporcionando servicios de no frecuencia, a través de diferentes controles: Control de tensión, control de potencia reactiva, control de inyección rápida de corriente, control de emulación de inercia, control de amortiguamiento de oscilaciones, control Black-Start y control de emergencia.

Además la subestación dispondrá de un Sistema de Control Integrado de la subestación (SCI) incorporando un SCADA local y un centro de control de subestación redundado (CCS), así como de un Sistema de Protecciones para dar cumplimiento a lo indicado en los "Criterios generales de protección" (CGP), siendo su configuración duplicada para asegurar la fiabilidad y disponibilidad del sistema y evitar en todo caso actuaciones intempestivas. El sistema duplicado

---

siendo el valor máximo de 37,5 MWh (equivalente a 45 minutos aportando 50 MW de potencia).

será tal que asegure que el fallo simple de un elemento no afecte a la funcionalidad de protección (“criterio N-1”).

En este sentido, cabe indicar que, con respecto a la propiedad de instalaciones de almacenamiento por parte del transportista, el considerando 63 de la Directiva (UE) 2019/944 establece *“Cuando las instalaciones de almacenamiento de energía sean componentes de red plenamente integrados que no se utilicen para el balance o para la gestión de congestiones, no deben estar sujetas, previa aprobación de la autoridad reguladora, a cumplir con las mismas limitaciones estrictas que los gestores de redes para poseer, desarrollar, gestionar o explotar dichas instalaciones. Dichos componentes de red plenamente integrados pueden incluir instalaciones de almacenamiento de energía, como condensadores o volantes de inercia, que prestan servicios importantes para la seguridad y la fiabilidad de la red, y contribuyen a permitir la sincronización entre las diferentes partes del sistema.”*

Asimismo, el artículo 54 de la directiva establece que *“Los gestores de redes de transporte no poseerán, desarrollarán, gestionarán o explotarán instalaciones de almacenamiento de energía”* y, como excepción indica que *“los Estados miembros podrán autorizar a los gestores de redes de transporte a poseer, desarrollar, gestionar o explotar instalaciones de almacenamiento de energía, cuando sean componentes de red plenamente integrados y las autoridades reguladoras hayan concedido su aprobación”* o cuando se cumplan una serie condiciones <sup>5</sup>.

---

<sup>5</sup> **Artículo 54 de la Directiva 2019/944. Propiedad de las instalaciones de almacenamiento de energía por gestores de redes de transporte**

1. Los gestores de redes de transporte no poseerán, desarrollarán, gestionarán o explotarán instalaciones de almacenamiento de energía.
2. Como excepción a lo dispuesto en el apartado 1, los Estados miembros podrán autorizar a los gestores de redes de transporte a poseer, desarrollar, gestionar o explotar instalaciones de almacenamiento de energía, cuando sean componentes de red plenamente integrados y las autoridades reguladoras hayan concedido su aprobación, o si se cumplen todas las condiciones siguientes:
  - a) tras un procedimiento de licitación abierto, transparente y no discriminatorio sujeto a la revisión y aprobación de la autoridad reguladora, no se haya concedido a otras partes el derecho de poseer, desarrollar, gestionar o explotar dichas instalaciones, o no puedan prestar esos servicios a un coste razonable y en tiempo oportuno;
  - b) dichas instalaciones o servicios auxiliares de no frecuencia sean necesarios para que los gestores de redes de transporte cumplan sus obligaciones en virtud de la presente Directiva con vistas a un funcionamiento eficiente, fiable y seguro de la red de transporte



En el informe de la CNMC<sup>6</sup> sobre la propuesta inicial del operador del sistema y gestor de la red de transporte para el desarrollo de la red de transporte de energía eléctrica para el periodo 2021-2026, se indicaba que, si bien no había sido todavía transpuesta la Directiva (UE) 2019/944, el documento de planificación debería incorporar la información necesaria para que pueda valorarse la conveniencia de la medida y, llegado el momento, previa solicitud al regulador nacional, se realice la aprobación pertinente.

---

*y no sean utilizados para comprar o vender electricidad en los mercados de la electricidad; y*

- c) la autoridad reguladora haya valorado la necesidad de dicha excepción, haya realizado un examen previo de la aplicabilidad del procedimiento de licitación, incluidas las condiciones de este, y haya concedido su aprobación. La autoridad reguladora podrá redactar orientaciones o cláusulas de contratación pública para ayudar a los gestores de redes de transporte a garantizar la equidad del procedimiento de licitación.*
- 3. La decisión de conceder una excepción será notificada a la Comisión y a la ACER junto con la información pertinente sobre la solicitud y las razones para la concesión de la excepción.*
- 4. Las autoridades reguladoras realizarán periódicamente o al menos cada cinco años una consulta pública relativa a las instalaciones de almacenamiento de energía existentes con el fin de valorar la disponibilidad y el interés de otras partes en invertir en dichas instalaciones. Cuando la consulta pública, según la evaluación de la autoridad reguladora, indique que otras partes son capaces de poseer, desarrollar, gestionar o explotar tales instalaciones de manera rentable, la autoridad reguladora velará por la supresión progresiva de las actividades de los gestores de redes de transporte en este ámbito en un plazo de dieciocho meses. Como parte de las condiciones de dicho procedimiento, las autoridades reguladoras podrán permitir que los gestores de redes de transporte reciban una compensación razonable, en particular, para recuperar el valor residual de su inversión en las instalaciones de almacenamiento de energía.*
- 5. No se aplicará el apartado 4 a los componentes de red plenamente integrados o durante el período de amortización habitual de las nuevas instalaciones de almacenamiento con baterías para las que se tome una decisión definitiva de inversión hasta 2024, siempre que dichas instalaciones de almacenamiento con baterías:*
- a) estén conectadas a la red a más tardar en los dos años siguientes a la inversión;*
  - b) estén integradas en la red de transporte;*
  - c) se utilicen exclusivamente para el restablecimiento de inyección de reactiva por seguridad de la red en caso de incidentes en ella, siempre que dicha medida de restablecimiento se inicie inmediatamente y termine cuando la reordenación regular pueda resolver el problema; y*
  - d) no se utilicen para comprar o vender electricidad en los mercados de la electricidad, incluidos los de balance.*

<sup>6</sup> [INF/DE/005/20](#)

Parte del mencionado artículo ha sido transpuesto a la normativa nacional a través de la modificación del artículo 34 de la Ley 24/2013, de 26 de diciembre, llevada a cabo por el Real Decreto-ley 29/2021, de 21 de diciembre, estableciéndose que *“se considerarán elementos constitutivos de la red de transporte los componentes de red de transporte plenamente integrados, incluidas las instalaciones de almacenamiento, que serán aquellos que se utilizan para garantizar un funcionamiento seguro y fiable de la red de transporte y no a efectos de balance o de gestión de congestiones”*.

Posteriormente, en el informe de la CNMC<sup>7</sup> sobre la propuesta modificación de aspectos puntuales del plan de desarrollo de la red de transporte de energía eléctrica 2021-2026, se indicó que, a la vista de la información aportada por REE en el marco de la solicitud de la singularidad de las baterías, *“cabría entender que la instalación puede considerarse un componente de red plenamente integrado y, en consecuencia, la propiedad de las baterías por parte de REE sería coherente con lo previsto en la Ley 24/2013. No obstante lo anterior, con el fin de confirmar que la propiedad de esta instalación por parte del transportista, según está previsto en la Planificación, es la solución económicamente más eficiente para el sistema, sería conveniente llevar a cabo el proceso de licitación abierto, transparente y no discriminatorio que prevé el artículo 54.2 de la mencionada directiva, con el fin de asegurar que otros sujetos no podrían prestar los servicios requeridos por el Operador del Sistema a un coste razonable y en tiempo oportuno.”* Ello para garantizar la eficiencia en los costes de estas infraestructuras singulares cuya financiación recae en última instancia sobre el consumidor.

La Resolución de 22 de abril de 2024, de la Secretaría de Estado de Energía, por la que se publica el Acuerdo de Consejo de Ministros de 16 de abril de 2024, por el que se modifican aspectos puntuales del Plan de desarrollo de la red de transporte de energía eléctrica 2021-2026, aprobado por Acuerdo de Consejo de Ministros de 22 de marzo de 2022, por el que se aprueba la Planificación de la Red de Transporte de Energía Eléctrica Horizonte 2026, no ha modificado la consideración de estas baterías en la planificación por lo que se mantendrían como instalaciones de la red de transporte, como componentes plenamente integrados en la red.

Por otro lado, el *Documento de Consejo de Reguladores de Energía Europeos, CEER, sobre la propiedad de las instalaciones de almacenamiento en el sistema*

---

<sup>7</sup> [INF/DE/587/23](#)

de *distribución eléctrica*<sup>8</sup> aclara que el artículo 36 de la Directiva 2019/944 (este artículo sobre la propiedad de almacenamientos por parte del distribuidor sería al equivalente al artículo 54 de la Directiva 2019/944 para el transporte) contempla 2 tipos de excepciones a la prohibición a los distribuidores a poseer, desarrollar, gestionar o explotar instalaciones de almacenamiento de energía:

<b>Excepción 1 (Componentes plenamente Integrados en la red)</b>	
(i)	<i>Si son componentes de red totalmente integrados y</i>
(ii)	<i>el regulador ha concedido la aprobación; o</i>
<b>Excepción 2 (Licitación)</b>	
<i>Cuando se cumplen todas las condiciones siguientes:</i>	
(i)	<i>Otras partes, tras un proceso de licitación aprobado, no pueden proporcionar las instalaciones a un coste razonable y en el momento oportuno;</i>
(ii)	<i>Si son necesarias para que el distribuidor cumpla sus obligaciones y no se utilizan para comprar o vender electricidad en los mercados eléctricos; y</i>
(iii)	<i>El regulador ha evaluado la necesidad de una excepción y el procedimiento de licitación (incluidas las condiciones) y ha concedido la aprobación.</i>

Fuente: CEER Short paper on the ownership of Storage Facilities in the Electrical Distribution System

La primera excepción, tal y como explica el informe citado, aplica a los componentes de red plenamente integrados. Éstos se definen en la Directiva 2019/944 como componentes de red integrados en el sistema de transporte o distribución (incluidas las instalaciones de almacenamiento), cuya única finalidad es garantizar el funcionamiento seguro y fiable de la red, pero no a efectos de balance o de la gestión de la congestión:

Según la Directiva (UE) 2019/944. Artículo 2.:

51) **«componentes de red plenamente integrados»:** *componentes de red integrados en la red de transporte o distribución, incluidas las instalaciones de almacenamiento, que se utilizan al único efecto de garantizar un funcionamiento seguro y fiable de la red de transporte o distribución, y no a efectos de balance o de gestión de congestiones;*

<sup>8</sup> "CEER Short paper on the ownership of Storage Facilities in the Electrical Distribution System" (Ref: [C23-DS-84-04](#)) (28-june-2023)

Por lo tanto, las instalaciones de almacenamiento pueden ser componentes plenamente integrados en función de su uso.

El informe citado de CEER recoge algunos casos que podrían considerarse como componente de la red plenamente integrados como por ejemplo: dispositivos utilizados en las subestaciones para garantizar que los equipos críticos permanezcan energizados en caso de interrupción del sistema, dispositivos con capacidad de generación conectados a la red con el único fin de garantizar la continuidad del suministro en situaciones específicas de interrupción, hasta que pueda reanudarse la actividad normal, baterías para resolver problemas de tensión, condensadores o volantes de inercia para la seguridad y fiabilidad de la red o para ayudar a permitir la sincronización de diferentes partes del sistema y, dispositivos para el control de las variaciones de potencia reactiva.

Para identificar que los elementos objeto de la presente resolución están plenamente integrados, esta CNMC solicitó en el marco de la solicitud de singularidad información a REE para que lo justificara convenientemente.

En **primer lugar**, en cuanto al **cumplimiento del requisito de "que se utilizan al único efecto de garantizar un funcionamiento seguro y fiable de la red de transporte o distribución"**, y de acuerdo con la información aportada por REE, **el objetivo de las baterías contempladas en Baleares será aumentar la capacidad de intercambio tanto entre islas como con la Península, en condiciones de seguridad:**

*"Las baterías previstas en el Plan de desarrollo de la Red de Transporte de Energía Eléctrica Período 2021-2026, su instalación, ubicaciones previstas y controles a implementar permitirán:*

- *Incrementar los intercambios de energía entre el sistema eléctrico peninsular y el sistema balear a través de los enlaces submarinos en corriente continua, al permitir una mayor utilización de la capacidad de transporte de estos enlaces, gracias a la garantía de disponer durante un tiempo limitado parte de la potencia que inicialmente transmitían dichos enlaces submarinos tras una contingencia simple (N-1).*
- *Incrementar los intercambios de potencia a través de los enlaces submarinos en corriente alterna entre los diferentes subsistemas eléctricos de Mallorca, Menorca e Ibiza, al permitir una mayor utilización de la capacidad de transporte de estos enlaces gracias a la garantía de disponer durante un tiempo limitado parte de la potencia que inicialmente transmitían dichos enlaces submarinos tras una contingencia simple (N-1).*

*El sistema de almacenamiento propuesto permite por tanto aumentar la capacidad de intercambio disponible en un enlace o eje de la red de transporte, ya que reduce el impacto del criterio "N-1" en la determinación de la capacidad de intercambio disponible en condiciones de seguridad: en caso de producirse la pérdida de un circuito del enlace o eje considerado –"N-1"–, la batería apoyará para suplir en flujo que se transportaba por el circuito afectado durante el tiempo necesario hasta la recuperación del elemento indisponible o hasta la adopción de medidas alternativas de operación, en particular, el arranque de unidades de generación."*

En **segundo lugar**, en cuanto al cumplimiento del objetivo de que las baterías proyectadas no se utilicen a efectos de balance o de gestión de congestiones, de acuerdo con lo indicado en el informe de REE, las baterías se utilizarán exclusivamente para maximizar la capacidad de transporte operativa de los enlaces, no entregarán energía salvo en caso de incidente en los enlaces de interconexión entre islas o con la península y no participarán en ningún tipo de servicio de regulación:

*"El régimen de funcionamiento del sistema de almacenamiento planteado tiene las siguientes características:*

- *El sistema de almacenamiento estará siempre cargado y en situación de espera. Es decir, no inyectará energía alguna al sistema en condiciones normales sin afectar para nada al funcionamiento del sistema (ni en los mercados de balance ni en la gestión de congestiones).*
- *Pasarán a entregar la energía almacenada exclusivamente en caso de producirse la desconexión intempestiva de uno cualquiera de los enlaces considerados en el diseño del esquema propuesto, con el objetivo de garantizar el correcto y seguro funcionamiento del sistema tras el incidente. [...].*

*[..]*

*El funcionamiento normal previsto por el sistema de baterías, por tanto, no sustituye ningún servicio que actualmente se preste con los grupos térmicos, ni interfiere en el balance del sistema ni en la resolución de congestiones.*

*Tampoco se asignará a las baterías ningún tipo de banda de regulación como se asigna a los proveedores del servicio de regulación primaria, secundaria y terciaria. La regulación primaria y secundaria actúa según el comportamiento y las variaciones en la*



*frecuencia del sistema balear, mientras que el sistema de baterías actuará según la disponibilidad de los enlaces que se monitoricen en cada momento, siendo la señal de activación de las baterías en funcionamiento normal completamente independiente de la frecuencia del sistema.*

*[...] Se describe a continuación, en mayor detalle, cómo será la actuación del sistema de baterías cuando se produce un disparo de grupo en el sistema balear, o cuando se produce el disparo de alguno de los enlaces, eventos que, como se puede comprobar, son distintos por su naturaleza, y tras los cuales el sistema de baterías se comportará de manera totalmente distinta:*

- *Disparo de grupo. En caso de disparo de cualquier grupo en el sistema balear, los enlaces Península- Mallorca tomarán carga aumentando el flujo de potencia desde la Península para compensar la pérdida de generación hasta alcanzar su potencia nominal y, al mismo tiempo, la regulación primaria y secundaria asignada a los grupos de generación térmica o a cualquier otro proveedor del servicio se activará hasta reestablecer de nuevo el equilibrio entre generación y demanda en el sistema balear, recuperar la frecuencia y devolver el intercambio con la península al valor programado. En ningún caso se producirá una activación del sistema de baterías por este motivo, o por cualquier otro relacionado con variaciones de frecuencia en el sistema balear.*
- *Disparo de uno de los enlaces Península-Mallorca. En el escenario recogido en el Plan de desarrollo de la Red de Transporte de Energía Eléctrica; Período 2021-2026, que contempla el refuerzo de la interconexión Península-Mallorca mediante la construcción de un nuevo HVDC con dos nuevos enlaces de 200 MW que complementan los enlaces de 200 MW actuales, la capacidad de transporte nominal de los enlaces sumaría 800 MW. Sin embargo, la capacidad comercial de intercambio debe contemplar que la pérdida de cualquiera de los 4 enlaces no suponga una violación de los criterios de seguridad ni un corte de suministro por lo que, en la situación sin baterías, la capacidad máxima de intercambio entre el sistema peninsular y el balear sería de 600 MW de modo que, ante la pérdida de cualquiera de los 4 enlaces, los otros 3 que permanecen acoplados no superen su capacidad nominal de 200 MW.*

*Los 140 MW de baterías planificados en Ibiza y Menorca permiten incrementar esta capacidad de intercambio desde estos 600 MW hasta 740 MW. Este aumento se consigue gracias al sistema de baterías que se encuentra cargado, preparado y comunicado en todo momento con*



*los enlaces, para que en el momento que se produzca la pérdida fortuita de cualquiera de ellos la batería comience a descargarse, entregando 140 MW de potencia que complementa los 600 MW que pueden transmitirse a través de los 3 enlaces que quedan en servicio. Las baterías entregan esta potencia durante el tiempo suficiente para que el Operador del Sistema ordene el acoplamiento de los grupos generadores en el sistema balear que se encuentren desacoplados, pero con reserva terciaria asignada. Cuando se produzca el acoplamiento de estos grupos y su subida a plena carga, las baterías reducirán su aportación hasta que se logre un nuevo equilibrio en el sistema y se restituya el criterio N-1 nuevamente.*

- [...]

*Como se puede comprobar, la actuación de las baterías se produce en tiempos mucho más rápidos que los que las características técnicas de los grupos térmicos permiten, por lo que no interfieren en su aportación ni de energía de balance ni del servicio de restricciones técnicas para la resolución de congestiones.*

Finalmente, en cuanto a la **afección de las baterías a las necesidades de reserva de balance**, el informe de REE indica que, si bien las necesidades de reservas de balance no experimentan cambios al incluir las baterías, la mayor capacidad de intercambio conlleva un mayor número de horas anuales en las cuales no sea necesario acoplar grupos de generación en el sistema balear y, por tanto, no sea necesario cubrir con reserva rodante su disparo:

*“La afección de las baterías a las asignaciones de reserva de los grupos térmicos localizados en el sistema balear será la siguiente:*

- *Conjunto del sistema balear: Tras la puesta en servicio del segundo enlace Península-Mallorca incluido en la planificación, las reservas de balance necesarias no experimentan cambios entre la situación en la cual las baterías se encuentran o no en servicio ya que el peor desequilibrio será el correspondiente al disparo del mayor grupo generador en Baleares (alrededor de 100 MW) compartiéndose parte de las reservas necesarias entre los grupos con asignación en Baleares y el sistema peninsular a través de los enlaces Península-Baleares.*

*Si bien, la mayor capacidad de intercambio conlleva un mayor número de horas anuales en las cuales no sea necesario acoplar grupos de generación en el sistema balear y, por tanto, no sea necesario cubrir con reserva rodante su disparo.*

*Antes de la puesta en servicio del segundo enlace Península-Mallorca, las baterías, gracias al aumento de la capacidad de intercambio con la península, permiten que el sistema balear comparta un volumen mayor de reservas con el sistema peninsular por lo que las baterías permiten reducir también en este caso las necesidades de balance localizadas específicamente.*

En **resumen y como conclusión**, de acuerdo con el informe citado de REE y con el documento de Planificación 2021-2026, está previsto que el **sistema de almacenamiento** objeto de la presente resolución:

- Permitirá aumentar la capacidad de intercambio disponible en un enlace o eje de la red de transporte, ya que reduce el impacto del criterio "N-1" en la determinación de la capacidad de intercambio disponible en condiciones de seguridad.
- No inyectará energía al sistema en condiciones normales ni participarán en los servicios de balance ni en la gestión de congestiones.
- Pasará a entregar la energía almacenada exclusivamente en caso de producirse la desconexión intempestiva de uno cualquiera de los enlaces considerados en el diseño del esquema propuesto, con el objetivo de garantizar el correcto y seguro funcionamiento del sistema tras el incidente.
- En ningún caso se producirá su activación del sistema de baterías por disparo de un grupo, o por cualquier otro motivo relacionado con variaciones de frecuencia en el sistema balear.
- Su funcionamiento no sustituye ningún servicio que actualmente se preste con los grupos térmicos, ni interfiere en el balance del sistema ni en la resolución de congestiones.
- No se asignará a las baterías ningún tipo de banda de regulación.

Este planteamiento es acorde con el supuesto del documento de CEER relativo a *"dispositivos con capacidad de generación conectados a la red con el único fin de garantizar la continuidad del suministro en situaciones específicas de interrupción, hasta que pueda reanudarse la actividad normal"*.

De acuerdo con lo anterior, **cabe concluir que el sistema de almacenamiento, por una parte, se utilizará al único efecto de garantizar un funcionamiento seguro y fiable de la red de transporte o distribución, y por otra, no se utilizará a efectos de balance o de gestión de congestiones.** Por tanto, puede

considerarse un componente de red de transporte plenamente integrado de acuerdo con la definición prevista en el artículo 54.2 de la Directiva 2019/944.

El sistema de almacenamiento, de acuerdo con la información aportada por REE, tendrá esta misma utilización, tanto a partir de 2026, cuando está previsto su entrada en funcionamiento, como tras la puesta en servicio del segundo enlace Península-Mallorca incluido en la planificación.

Finalmente cabe señalar que, si bien el sistema de baterías no se utiliza a efectos de balance o de gestión de congestiones, redundará en una menor necesidad de grupos despachados en las islas, y en consecuencia podrá ser menor el volumen de reserva necesario para sustituir la posible pérdida del mayor de estos grupos. No obstante, cabe señalar que esta afección sería la misma si se decidiera añadir un nuevo enlace en las islas, dado que al igual que con el sistema de baterías, se necesitaría un menor número de grupos despachados para satisfacer la demanda de las islas, y por tanto, las necesidades de reserva también disminuirían.

Es importante recordar que la medida propuesta de instalar las baterías objeto de la presente resolución supone una actuación más eficiente económicamente que la instalación de un nuevo cable mientras que consigue el mismo objetivo de incrementar los intercambios de energía entre el sistema eléctrico peninsular y el sistema balear y entre los diferentes subsistemas eléctricos.

Lo anterior, debe entenderse exclusivamente para el caso específico de los activos objeto de la presente resolución, y sin que sirva para prejuzgar otras decisiones o aprobaciones que pudieran concederse en relación con otros activos o bajo circunstancias diferentes a las que aquí se reflejan.

### **4.3. Descripción económica**

A nivel **económico** la instalación consiste en:

- Valor de inversión:

En relación con los costes previstos de inversión para la citada actuación, REE manifiesta en su solicitud lo siguiente:

*"... La Planificación 2021-2026 incluye, para esta actuación, un presupuesto orientativo de la parte singular de **44 millones de €**.*

*... Para calcular los costes particularizados y actualizados a las necesidades de las baterías de Mercadal 132 kV, se han realizado*

*consultas no vinculantes a fabricantes internacionales de este tipo de sistemas*

*Por otro lado, el encarecimiento de los costes de las materias primas y cadenas de suministro que se vienen sufriendo en el último año, y la concreción de las características particulares de los proyectos singulares, hacen que estas estimaciones puedan variar significativamente. Por tanto, una vez se avance en el desarrollo del proyecto, los costes finales de estas actuaciones singulares pueden distanciarse de los costes medios presentados.*

*En este sentido, se ha realizado un análisis de tendencia de costes cuyo resultado muestra que, para las fechas previstas de adjudicación de los materiales (sep-2023), el presupuesto estimado se incrementaría con respecto a las mejores referencias disponibles.*

**Se propone como mejor estimación económica del valor de inversión con derecho a retribución para la actuación la cantidad de 47,335 millones de €".**

En base al Anexo con el desglose del presupuesto económico de la instalación anterior aportado por REE sobre el total de los costes de inversión previstos, se indica el siguiente desglose de partidas económicas:

Concepto	BATERIA MERCADAL 132 kV (€)
Estudios, ingeniería de detalle y tramitación (ingeniería y tramitación, terrenos y cánones)	[CONFIDENCIAL]
Materiales (dispositivos BATERIAS, apartamenta, protecciones y medida) *	[CONFIDENCIAL]
Servicios (obra civil, montaje electromecánico, pruebas, puesta en servicio)	[CONFIDENCIAL]
Gestión, administración y otros (plan de seguridad y salud, gestión de residuos y Dirección Facultativa de obra)	[CONFIDENCIAL]
<b>TOTAL</b>	<b>47.335.398</b>

(\*) El coste de la batería supone entre el 30-40% del coste total, de acuerdo con la información aportada.

- Valor de operación y mantenimiento:

En relación con los costes previstos de operación y mantenimiento para la citada actuación, REE manifiesta en su solicitud lo siguiente:

*"... La Planificación 2021-2026 contempla, para este equipo, una estimación de costes para operación y mantenimiento, de 900 miles de € anuales.*

*..//.. La tecnología de los sistemas de baterías y los componentes de electrónica de potencia (IGBTs), requerirán de un mayor nivel de servicio y por tanto de coste, respecto a otras instalaciones, para conseguir la funcionalidad y disponibilidad adecuada a la red de transporte.*

*Para la estimación de los costes de operación y mantenimiento se ha tenido en cuenta la experiencia adquirida en el mantenimiento de las estaciones convertoras en servicio, con las que el sistema de batería comparte características de ciertos elementos.*

*"...los costes previstos de Operación y Mantenimiento para esta actuación ascienden a **787 miles de € anuales.**"*

En base al Anexo con el desglose del presupuesto económico de la instalación anterior aportado por REE sobre el total de los costes de operación y mantenimiento previstos, se indica el siguiente desglose:

Concepto	BATERIA MERCADAL 132 kV (€/año)
Preventivo (repuestos, servicios, interno y otros)	554.785
Correctivo (averías, renovación y adecuación)	232.305
<b>TOTAL</b>	<b>787.090</b>

- Vida útil de las instalaciones:

En relación con la vida útil de las instalaciones, REE manifiesta en su solicitud lo siguiente:

*"... La **vida útil estimada** para esta instalación es de **20 años.***

*Es la vida de los componentes principales (semiconductores de las válvulas de la electrónica de potencia, los sistemas de control, electrolito y celdas IonLi) que garantizan los fabricantes<sup>9</sup>.*

---

<sup>9</sup> • NATIONAL GRID ([información pública](#)) (ver pág. 7)  
 • [An Evaluation of Energy Storage Cost and Performance Characteristics \(mdpi.com\)](#) (ver págs. 11 y 15)

*La operación del dispositivo una vez transcurridos los 20 años estará limitada al estado de los componentes y su necesaria renovación con las consiguientes adaptaciones en los costes de mantenimiento y operación."*

❖ Análisis coste-beneficio (CBA) de la instalación para el sistema:

En relación con el análisis coste-beneficio (CBA) del sistema de almacenamiento<sup>10</sup>, REE manifiesta lo siguiente:

*"... por sí solas, de las baterías en Baleares en el escenario actual, sin el desarrollo de la segunda interconexión entre el Sistema Peninsular y el Sistema Balear, es beneficiosa para el sistema eléctrico en su conjunto en el horizonte 2026 permitiendo un aumento de la producción renovable de 92 GWh al año, una reducción de emisiones asociadas al sector eléctrico de 203 kt al año de CO<sub>2</sub> y una reducción 41 millones de € al año en costes de producción. Con los costes del proyecto propuestos en la singularidad, el **valor actual neto** del sistema de baterías sería de **552 millones €***

*..//.. un segundo supuesto en el cual se ha realizado el análisis coste-beneficio del sistema de baterías en este mismo horizonte, pero tras la instalación del segundo enlace entre el sistema peninsular y el sistema balear y considerando ya la instalación de los compensadores síncronos. En este segundo supuesto el sistema de baterías permite un aumento de la producción renovable de 9 GWh al año, una reducción de emisiones asociadas al sector eléctrico de 187 kt al año de CO<sub>2</sub> y una reducción de 30 millones de € al año en costes de producción. Con los costes del proyecto propuestos en la singularidad, el **valor actual neto** del sistema de baterías sería de **332 millones de €.**"*

Como consecuencia de ello, REE indica que "Los citados análisis coste-beneficio comparan la alternativa correspondiente a la instalación del sistema de baterías con la alternativa basada en medios de generación. Por otra parte, no existen en este momento tecnologías de generación que pudieran aumentar suficientemente rápido su producción como para lograr que, tras la pérdida de un enlace, se pueda aportar al sistema balear durante un tiempo acotado la potencia que se estaba transmitiendo a través del enlace que sufre la pérdida fortuita. Es decir, la funcionalidad de las baterías no se puede lograr mediante

---

<sup>10</sup> En el análisis CBA, el coste de la actuación incluye el coste del sistema de almacenamiento de ambas baterías (San Antonio 66 kV de 90 MW y Mercadal 132 kV de 50 MW), así como el coste estándar de las posiciones y cables para conectar ambas baterías a las subestaciones correspondientes.



*medios de generación sin almacenamiento en baterías cuyo funcionamiento fuera similar al propuesto para este sistema de baterías".*

## **5. VALORACION DE LAS ALEGACIONES**

Con fecha 1 de julio de 2024 y de acuerdo con lo dispuesto en la disposición transitoria décima de la Ley 3/2013, de 4 de junio, la *"Propuesta de resolución sobre el reconocimiento del carácter singular de las actuaciones de inversión en relación con las baterías en la subestación eléctrica Mercadal 132 kV de REE situada en la isla de Menorca (Islas Baleares) y su inclusión en el régimen retributivo de inversiones singulares con características técnicas especiales"* y su memoria se enviaron al Consejo Consultivo de Electricidad, a fin de que sus miembros pudieran presentar las alegaciones y observaciones que estimasen oportunas hasta el 15 de julio de 2024. Adicionalmente, en la misma fecha, se abrió el trámite de consulta pública mediante la publicación de la misma en la página web de la CNMC, e indicándose expresamente que todos los comentarios recibidos se considerarían públicos salvo que expresamente se indicase lo contrario.

Una vez concluido el plazo, se han recibido comentarios de los siguientes agentes:

- En el ámbito de las empresas del sector eléctrico, se han recibido alegaciones de la empresa de ENDESA S.A., con fecha 15 de julio de 2024.

A continuación, se analizan las alegaciones recibidas.

### **5.1. Sobre el carácter de componente plenamente integrado**

- **Comprobación de que las baterías no realizan servicios de no frecuencia**

Una de las alegaciones señala que la descripción del funcionamiento del proyecto no se corresponde con ninguno de los servicios de no frecuencia definidos en la Directiva 2019/944<sup>11</sup> o en la regulación nacional<sup>12</sup>.

A este respecto, cabe recordar que la normativa europea no dice que un componente de red plenamente integrado deba exclusivamente proveer servicios de no frecuencia o de cualquier tipo de servicio. La normativa lo que establece como requisito para permitir que un transportista pueda poseer una batería es que, i) se utilice al único efecto de garantizar un funcionamiento seguro y fiable de la red y, ii) no pueda proveer servicios de balance ni de gestión de gestiones, cuestiones que han quedado acreditadas en el apartado 4.2.

- **Sobre prestación de las baterías de un servicio de balance**

Se ha recibido una alegación que hace referencia a la normativa europea y a la Directriz de balance para argumentar que estas baterías aportan servicios de balance: *“Lo relevante no es la señal técnica que dispare la entrada en funcionamiento de las baterías, sino el objetivo último perseguido por la entrada en funcionamiento de éstas, que no es otro que evitar un incidente de frecuencia”*.

En España los servicios de balance están definidos en la Resolución de 11 de diciembre de 2019, de la Comisión Nacional de los Mercados y la Competencia, por la que se aprueban las condiciones relativas al balance para los proveedores de servicios de balance y los sujetos de liquidación responsables del balance en el sistema eléctrico peninsular español. De acuerdo con su artículo 5, estos servicios son las reservas de sustitución (RR, por sus siglas en inglés), las reservas para la contención de la frecuencia (FCR, por sus siglas en inglés), las reservas automáticas para la recuperación de la frecuencia (aFRR, por sus siglas en inglés) y las reservas manuales para la recuperación de la frecuencia (mFRR, por sus siglas en inglés).

---

<sup>11</sup> Artículo 2. Definiciones de la Directiva 2019/944. “49) «servicio auxiliar de no frecuencia»: un servicio utilizado por un gestor de la red de transporte o de distribución para el control de tensión en régimen permanente, inyecciones rápidas de corriente reactiva, inercia para la estabilidad de la red local, corriente de cortocircuito, capacidad de arranque autónomo y capacidad de funcionamiento aislado.”

<sup>12</sup> La Resolución de 8 de septiembre de 2022 de la CNMC por la que se aprueban las condiciones aplicables a los servicios de no frecuencia y otros servicios para la operación del sistema eléctrico peninsular español, recoge en su artículo 4 la definición y enumeración de los servicios auxiliares de no frecuencia tal y como se definen en el artículo 2, punto 49, de la Directiva (UE) 2019/944.

La tecnología de baterías efectivamente tiene una capacidad de realizar una regulación potencia frecuencia muy rápida, y por tanto proveer servicios como aFRR o mFRR, pero para ello tiene que diseñarse con controles específicos de regulación de frecuencia, que actuarían ante cualquier desbalance del sistema con el sistema en estado normal (por ejemplo, ante fallo de grupo o por una variación en la generación renovable o la demanda). Sin embargo, el proyecto propuesto por REE se activaría ante el N-1 del enlace, y no ante variaciones de frecuencia. Por tanto, no estaría proporcionando ningún servicio de balance. Su inyección de potencia será un valor de potencia independiente del valor de la frecuencia que alcance el sistema y solo dependerá de los flujos que llevaba el enlace inmediatamente antes de que se ha desconectado intempestivamente. Si realizara funciones de balance, su actuación sería distinta en función de cómo fuera la evolución real de la frecuencia.

Los servicios de balance, por definición, están continuamente actuando en situación normal (ej: regulación primaria y secundaria) porque su función es precisamente, asegurar el equilibrio instantáneo generación demanda y mantener la frecuencia dentro de los rangos normales. La batería en cambio está siempre en stand-by esperando un disparo del enlace.

Asimismo, se argumenta que *"actualmente, cuando hay un fallo en la interconexión (o cualquier otra incidencia) son los generadores térmicos los que actúan, y dejarán de hacerlo si se instalan estas baterías. No puede negarse que las baterías van a sustituir un servicio actualmente prestado por los generadores"*. A este respecto, cabe señalar que la batería exclusivamente compensa de manera inmediata el flujo que llevaba el enlace que se ha perdido, servicio que hoy no puede ser proporcionado por los generadores térmicos, lo que motiva que, en tanto no estén disponibles estas baterías, no se pueda utilizar la totalidad de la capacidad del enlace. Es decir, este proyecto es un sistema de respaldo de potencia durante el tiempo suficiente para activar otros mecanismos de suministro de energía en las islas como son el que proporcionan los generadores.

En resumen, los servicios de balance actúan para mantener la frecuencia dentro de los rangos normales de operación. La batería propuesta no actúa para mantener los rangos de frecuencia en los valores normales, sino como actuación ante cambios de flujo por pérdidas de elementos de red, no para balancear el sistema. El efecto sobre el sistema sería el mismo que si en lugar de baterías se planificaran nuevos enlaces, y en ningún caso, se puede entender que nuevas líneas de transporte realicen funciones de balance en el sistema.

- **Sobre la prestación de las baterías de un servicio de gestión de congestiones**

La misma alegación continúa argumentando que *“el servicio de gestión de congestiones es el conjunto de acciones **sobre el despacho de generación** que aseguren que los flujos físicos estén en los márgenes que la red pueda acoger”* y que *“el Operador del Sistema utiliza el sistema de almacenamiento de energía en baterías de Ibiza, de forma análoga a cómo se puede utilizar los generadores de Ibiza o cualquier instalación de almacenamiento de un agente independiente, para resolver congestiones.”*

Las baterías no están previstas para resolver congestiones de red en el sistema sino como equipos que permiten maximizar el uso de la red existente.

Las baterías serán tenidas en cuenta por el TSO como un activo de transporte más, de manera análoga a la construcción de otro cable. Si el incremento en la capacidad e intercambio se realizara planificando un nuevo enlace, en lugar de baterías, el proceso de resolución de congestiones y restricciones técnicas en el sistema balear se vería igualmente modificado.

El argumento esgrimido en las alegaciones llevaría a que cualquier actuación que permita el incremento de capacidad en la red de transporte debería entenderse como que está gestionando congestiones y se debería resolver mediante un servicio provisto por sujetos y remunerado, lo que carece de sentido.

- **Sobre la vulneración de los artículos 43, 54 de la Directiva 2019/944 y 12 de la Ley 24/2013**

Hay una alegación que indica que la norma comunitaria (art. 54 de la Directiva 2019/944) exige de forma clara y precisa que la instalación de baterías por parte de los gestores de la red de transporte esté sujeta a la previa aprobación del regulador, y ello con independencia de que se trate (o no) de componentes de red plenamente integrados. A su vez, de no constituir la instalación un componente de red plenamente integrado, la norma exige de forma clara, precisa e incondicionada la celebración de una licitación abierta, transparente y no discriminatoria, conjuntamente con otros requisitos adicionales que cumplen, igualmente, los requisitos jurisprudenciales exigidos. Se indica en la alegación que la eventual autorización por parte de la CNMC de la inversión proyectada por REE, sin la previa convocatoria de una licitación, vulnera el artículo 54 de la Directiva 2019/944 por cuanto, como ha sido indicado, las baterías aquí analizadas van a prestar servicios que no se corresponden con los servicios de no frecuencia.

A este respecto, tal y como se ha indicado en el apartado 4.2, el proyecto no contempla que las baterías vayan a proporcionar servicios de balance y de gestión de congestiones, por lo que cumplirían con la definición de componentes

plenamente integrados, y por tanto, no serían exigibles los requisitos previstos en el artículo 54.2. apartados a), b) y c).

Asimismo, se indica en las alegaciones que la titularidad de las baterías por parte de REE vulneraría los artículos 43 de la Directiva 2019/944 y 12 de la Ley 24/2013, que prohíben a los TSOs llevar a cabo funciones de generación y suministro. Así por ejemplo, señala, que el operador del sistema, responsable del despacho de electricidad en las islas, podría favorecer la operación de sus propias instalaciones.

A este respecto, como ya se ha indicado anteriormente, la directiva establece que, cuando las instalaciones de almacenamiento de energía sean componentes de red plenamente integrados, previa aprobación de la autoridad reguladora, no estarán sujetas a las mismas limitaciones estrictas que los gestores de redes tienen para poseer, desarrollar, gestionar o explotar dichas instalaciones. Asimismo, el artículo 34 de la Ley 24/2013 contempla la posibilidad de que una instalación de almacenamiento forme parte de la red de transporte cuando se trate de instalaciones que se utilicen para garantizar un funcionamiento seguro y fiable de la red de transporte y no a efectos de balance o de gestión de congestiones.

- **Sobre la autorización por parte del regulador alemán de un proyecto similar a las baterías**

En una de las alegaciones se adjunta la autorización por parte del regulador alemán de un proyecto, que según indican, es similar a las baterías objeto de esta resolución. El proyecto alemán se plantea con un objetivo y funcionamiento "*alcanzar una mayor utilización de las interconexiones*", pues si se produce el fallo de una línea, la batería permite continuar el suministro mientras se toman otras medidas de operación. El proyecto se ha realizado tras un proceso de licitación transparente, abierto a terceros y no discriminatorio<sup>13</sup>.

A este respecto, cabe señalar que la trasposición del artículo 54 de la Directiva 2019/943 realizada por la Ley de la Industria Energética alemana contempla que el regulador 1) pueda aprobar la titularidad de un almacenamiento por parte del transportista, asegurando que no participa en los mercados y si es necesario para cumplir sus obligaciones de manera eficiente y ha llevado a cabo un procedimiento de licitación en el que no ha podido adjudicar el contrato de construcción de la instalación, 2) permitir la titularidad si se trata de un

---

13

<https://www.transnetbw.de/de/netzentwicklung/projekte/netzbooster-kupferzell/projektportraet>

componente plenamente integrado en la red. En el caso citado en las alegaciones, el regulador alemán ha optado por aplicar la primera opción.

Con respecto al proyecto objeto de esta resolución, se ha concluido en el apartado 4.2 que el almacenamiento tiene carácter de componente plenamente integrado, por lo que resultaría de aplicación lo previsto en el artículo 34 de la Ley 24/2013, de 26 de diciembre, que establece que *“se considerarán elementos constitutivos de la red de transporte los componentes de red de transporte plenamente integrados, incluidas las instalaciones de almacenamiento, que serán aquellos que se utilizan para garantizar un funcionamiento seguro y fiable de la red de transporte y no a efectos de balance o de gestión de congestiones”*.

Como se ha indicado también en el apartado 4.2 anterior, este mismo supuesto está recogido tanto en el artículo 54.2 de la Directiva 2019/944 como en el Documento de Consejo de Reguladores de Energía Europeos sobre la propiedad de las instalaciones de almacenamiento.

## **5.2. Sobre la eficiencia y sostenibilidad económica de la propuesta**

Se ha recibido una alegación en relación con el coste del proyecto, objeto de la resolución, aportando referencias sobre otros proyectos de sistemas de almacenamiento situados en Grecia, Rumanía y España con valores de inversión previstos inferiores. En el caso de Grecia y Rumanía, se indica que los costes oscilan entre 277.000 €/MWh y 390.000 €/MWh, pero no se aporta un desglose de información que permita realizar una valoración adecuada, esto es, no se incluyen presupuestos, ni datos de potencia ni de capacidad de energía. En el caso español se indica que la horquilla de costes considerados para baterías de 2 horas, está entre 300.000 y 400.000 €/MWh.

Asimismo, en la citada alegación se hace referencia a que existen otros grandes proyectos de sistemas de almacenamiento en las islas Baleares en fase de información pública, para los que referencian un valor medio de 171.000 €/MWh, concluyendo que el valor de inversión solicitado en la singularidad de REE en €/MWh del sistema de almacenamiento es significativamente superior.

A este respecto cabe indicar lo siguiente:

- No se tiene conocimiento de lo que se ha incluido en la partida de “Presupuestos” de dichos proyectos, esto es, si sólo se incluye el sistema de almacenamiento o si se incluyen otras infraestructuras comunes, como son las líneas de evacuación de generación, o subestaciones eléctricas



de elevación u otra aparamenta eléctrica a parte del propio sistema de almacenamiento.

- Se desconoce la vida útil de los proyectos de otros promotores, si bien el valor de referencia de la vida útil de los fabricantes para estos sistemas es en torno a los 10 años mientras que el caso de los sistemas de baterías de REE están presupuestados con una vida útil de 20 años.

En base a lo anterior, no ha sido posible reproducir la comparativa indicada en el escrito de alegaciones, ya que los proyectos se podrían estar comparando bajo criterios diferentes.

Por otro lado, cabe señalar que el coste de la batería prevista en el proyecto ha sido objeto de una licitación. El proceso de licitación se ha llevado de acuerdo con el Real Decreto-ley 3/2020, siendo publicado en el DOUE y habiendo mostrado interés en participar en el proceso de licitación 7 proveedores, de los cuales a lo largo del proceso presentaron oferta cinco proveedores y siendo finalmente tres los que cumplían con el plazo de entrega solicitado; adjudicándose al más ventajoso técnico económico, según criterio publicado.

No obstante, el presupuesto presentado en la singularidad incluye no solo el coste de la batería sino también otros costes necesarios para la ejecución del proyecto como son la compra de terreno, obra civil, montaje, pruebas, ingeniería, gestión administrativa, etc., representando el coste de la batería únicamente entre el 30- 40% del coste total. El resto del coste (70 – 60%) habría sido objeto de la mejor estimación posible realizada por REE. Por ello, dada la diferencia existente entre el presupuesto solicitado en la singularidad y las referencias aportadas en el trámite de audiencia, y dada la novedad del proyecto, en el caso de que este coste pudiera finalmente ser significativamente inferior al previsto, la empresa transportista debería solicitar la modificación de los parámetros de esta resolución, entendiéndose que se habrían alterado las condiciones bajo las cuales se dictó esta resolución de singularidad, de acuerdo con lo previsto en el artículo 9 de la Circular 5/2019. En cualquier caso, la CNMC tendrá la oportunidad de verificar el valor de inversión realmente incurrido una vez ejecutado el proyecto, para lo que el transportista deberá aportar referencias de costes de otros proyectos europeos similares, comparados en términos homogéneos.

## **6. HABILITACIÓN COMPETENCIAL**

De conformidad con lo establecido en el artículo 9 de la Circular 5/2019, de 5 de diciembre, de la CNMC, por la que se establece la metodología para el cálculo de la retribución de la actividad de transporte de energía eléctrica, el

reconocimiento del carácter singular de una inversión ha de ser solicitado por la empresa transportista ante la CNMC y resuelto por la misma.

Igualmente, según el citado artículo 9 apartado 1 de la Circular 5/2019, de 5 de diciembre, de la CNMC, se establece que “*se entenderá por instalaciones singulares aquellas instalaciones de transporte que tengan condiciones de diseño, configuración, operativas o técnicas que difieran de los estándares considerados en los valores unitarios de referencia de inversión y operación y mantenimiento recogidos en la circular de la CNMC que se apruebe a tal efecto*”.

Asimismo, en relación con la declaración de información de inversiones de instalaciones singulares, se estará a lo dispuesto en lo establecido en el artículo 6 de la Circular informativa 4/2021, de 5 de mayo, de la CNMC, de petición de información a las empresas titulares de instalaciones de transporte de energía eléctrica para la supervisión y cálculo de la retribución de la actividad.

## 7. CONSIDERACIONES

**Primera.-** En relación con la Planificación eléctrica vigente “*Planificación Energética. Plan de Desarrollo de la Red de Transporte de Energía Eléctrica 2021-2026*”<sup>14</sup>, la instalación de la nueva “BATERIA MERCADAL 132 kV” de capacidad 50 MW, se encuentra incluida dentro del listado de detalle de la actuación denominada “**ENL\_PEN-IBA**” (“*Interconexiones entre sistemas. Refuerzo interconexión Península-Islas Baleares*”), siendo su fecha prevista de puesta en servicio el año 2024.

El valor previsto de inversión en la mencionada Planificación para la instalación de la nueva batería es de **44 millones de €**<sup>15</sup>.

**Segunda.-** La actuación correspondiente a la nueva instalación de la “**BATERIA MERCADAL 132 kV**”, situada en el término municipal de Mercadal, isla de Menorca (Comunidad Autónoma de Islas Baleares), corresponde a un sistema de baterías compuesto, básicamente, por un transformador 132 kV/Media Tensión (MT), interruptores MT, transformador de servicios auxiliares, conjunto de baterías (ubicadas en contenedores) y módulos de electrónica de

---

<sup>14</sup> Resolución de 8 de abril de 2022, de la Secretaría de Estado de Energía, por la que se publica el Acuerdo del Consejo de Ministros de 22 de marzo de 2022, por el que se aprueba la planificación de la red de transporte de energía eléctrica Horizonte 2026. [«BOE» núm. 93. de 19 de abril de 2022](#)

<sup>15</sup> Valor inversión neto de la actuación singular, teniendo en cuenta un valor de TRF del 5,58%, y trj de 1,5 años sobre el CAPEX de 47,734 millones de € incluido en Planificación para la “*Batería Mercadal 132 kV BT1-BT2, 25 MW / 18,75 MWh*”

potencia (basados en IGBTs). Dicho sistema será capaz de aportar una potencia de 50 MW (2x25 MW) de forma dinámica, con una capacidad de almacenamiento de energía de 37,5 MWh (2x18,75 MWh).

Esta capacidad permitirá mantener en servicio el Sistema Balear ante una pérdida del enlace "Ibiza-Menorca" hasta que se adopten las medidas de operación necesarias para restablecer el equilibrio de intercambios entre los subsistemas (restitución del enlace indisponible o acople de generación adicional por restricciones técnicas).

Las condiciones de diseño, configuración y técnicas de la instalación del nuevo sistema de baterías citado, difieren de los estándares considerados e incluidos en los valores unitarios de referencia de inversión recogidos en la Orden IET/2659/2015, de 11 de diciembre, y de los de operación y mantenimiento recogidos en la Circular 7/2019, de 5 de diciembre, de la CNMC, por lo que dicha instalación debe considerarse de **carácter singular**, así como su inclusión en el régimen retributivo de inversiones singulares con características técnicas especiales, tal como se establece en el actual artículo 9 de la Circular 5/2019, de 5 de diciembre, de la CNMC, que recoge el cálculo de la retribución de instalaciones singulares.

Por otro lado, la ampliación de la subestación eléctrica Mercadal 132 kV, de tipo intemperie, doble barra, con 2 posiciones de tipo convencional y sus cables de conexión, quedan excluidas del carácter singular de la instalación.

**Tercera.-** En base a la documentación soporte justificativa proporcionada por REE y de acuerdo con el apartado 4.2 anterior sobre la descripción de la operación del sistema de almacenamiento como elemento integrado en la red de transporte, cabe concluir que el citado sistema de almacenamiento, por una parte, se utilizará únicamente al efecto de garantizar un funcionamiento seguro y fiable de la red de transporte o distribución, y por otra, no se utilizará a efectos de balance o de gestión de congestiones. Por tanto, podría considerarse un componente de red de transporte plenamente integrado de acuerdo con la definición prevista en el artículo 54.2 de la Directiva 2019/944, y en consecuencia como **elemento constitutivo de la red de transporte plenamente integrado**, tal como se define y establece en el artículo 34.1 de la Ley 24/2013, de 26 de diciembre, del Sector Eléctrico.

Lo anterior, debe entenderse exclusivamente para el caso específico de los activos objeto de la presente resolución, y sin que sirva para prejuzgar otras decisiones o aprobaciones que pudieran concederse en relación con otros activos o bajo circunstancias diferentes a las que aquí se reflejan.

**Cuarta.- El valor de inversión con derecho a retribución** a reconocer para la actuación correspondiente a la nueva "*BATERIA MERCADAL 132 kV*", de acuerdo con lo establecido en el artículo 7 de la Circular 5/2019, de 5 de diciembre, de la CNMC, será función tanto del valor real que se derive de la correspondiente auditoría de inversión de la instalación a presentar en su momento por REE, como del valor de inversión que figure en la resolución de singularidad, no pudiendo superar, de acuerdo con lo establecido en el artículo 9.9 de la citada Circular 5/2019, el 25% del valor de inversión estimado con derecho a retribución a cargo del sistema, de dicha resolución de singularidad.

Tal como se recoge en los apartados anteriores, se toma como mejor estimación económica del **valor de inversión** de la instalación considerada con carácter singular, la cantidad de **47,335 millones de €**.

En consecuencia, según el artículo 7 y 9 de la Circular 5/2019, de 5 de diciembre, y dado que en el momento actual no hay constancia de ayudas públicas a percibir por REE para la citada instalación, se establece como **valor máximo de inversión con derecho a retribución a cargo del sistema** para la instalación a la que hace referencia la consideración tercera, la cantidad resultante del multiplicar las dos siguientes cuantías:

- El factor de retardo retributivo de la inversión de la citada instalación, calculado con la tasa de retribución financiera establecida en la Circular 2/2019, de 12 de noviembre, de la CNMC<sup>16</sup>.
- 1,25 veces la cantidad del valor de inversión de la resolución de singularidad, de **47,335 millones de €**, lo que asciende a una cuantía de **59,169 millones de €**.

**Quinta.- La retribución anual por operación y mantenimiento** a reconocer para la actuación citada, de acuerdo con lo establecido en el artículo 9.10 de la Circular 5/2019, de 5 de diciembre, en ningún caso podrá superar el 25% de la estimación de retribución por operación y mantenimiento de la resolución de singularidad.

Tal como se recoge en los apartados anteriores, se toma como mejor estimación económica del valor de los **costes por operación y mantenimiento anuales** de

---

<sup>16</sup> Circular 2/2019, de 12 de noviembre, de la CNMC, por la que se establece la metodología de cálculo de la tasa de retribución financiera de las actividades de transporte y distribución de energía eléctrica, y gasificación, transporte y distribución de gas natural.

la instalación considerada con carácter singular, la cantidad de **0,787 millones de € anuales**.

En consecuencia, según el artículo 9 de la Circular 5/2019, de 5 de diciembre, se establece como **valor máximo de retribución anual por operación y mantenimiento** de la inversión a la que hace referencia la consideración tercera, la cuantía resultante de multiplicar 1,25 veces la cantidad de **0,787 millones de € anuales**, lo que asciende a **0,984 millones de € anuales**.

**Sexta.-** El valor de **vida útil regulatoria**, teniendo en cuenta lo manifestado por REE, en base a las valoraciones efectuadas sobre la documentación soporte justificativa, y conforme a lo establecido en el artículo 9.7 de la Circular 5/2019, de 5 de diciembre, de la CNMC, se establece en **20 años**.

**Séptima.-** Teniendo en cuenta el valor de inversión, así como su valor de inversión máximo, con derecho a retribución, indicado en la consideración cuarta anterior, que la instalación estaría supeditada al límite de inversión previsto en el artículo 11 del Real Decreto 1047/2013 y, dado que está previsto que esté finalizada antes del 1 de septiembre de 2026 tal como se detalla en el apartado tercero de los antecedentes, sería conveniente que el proyecto del nuevo sistema de almacenamiento de la "BATERIA MERCADAL 132 kV" fuera candidato a ser un proyecto elegible a percibir ayudas con cargo a la adenda del Plan de Recuperación, Transformación y Resiliencia (Inversión 14 del Componente 31<sup>17</sup>, ligado a los fondos REPowerEU), aprobada por la Comisión Europea el pasado mes de octubre de 2023, conforme se ajusta a lo dispuesto en el artículo 21.2 del Real Decreto-Ley 20/2022, de 27 de diciembre, de medidas de respuesta a las consecuencias económicas y sociales de la Guerra de Ucrania y de apoyo a la reconstrucción de la isla de La Palma y otras situaciones de vulnerabilidad<sup>18</sup>.

De esta forma, la asignación de fondos para financiar los costes de inversión previstos de esta instalación, asumiendo que se cumplen los plazos de tramitación y, por tanto, que dicha instalación esté finalizada antes del 1 de septiembre de 2026, contribuirá a la estabilidad financiera del sistema evitando

---

<sup>17</sup> <https://planderecuperacion.gob.es/plan-espanol-de-recuperacion-transformacion-y-resiliencia>

<sup>18</sup> Artículo 21. 2 del Real Decreto-ley 20/2022, de 27 de diciembre. "Con carácter excepcional, las actuaciones incluidas en la planificación de la red de transporte de energía eléctrica podrán financiarse parcialmente con cargo a los fondos del Plan de Recuperación, Transformación y Resiliencia, cuando contribuyan a sus objetivos y de conformidad con la normativa comunitaria"

que los consumidores eléctricos tengan que soportar posibles extra-costes en los que pudiera incurrir la infraestructura prevista.

**Octava.-** En relación con el análisis coste-beneficio (CBA) del sistema de almacenamiento presentado por REE, hay que destacar que el VAN incluido en el mismo, se ha calculado conforme a la metodología CBA 2.0 de ENTSO-E aprobada por la Comisión Europea en 2018 que pudiera no adaptarse totalmente a la realidad de los territorios no peninsulares. En particular, tal y como puso de manifiesto la CNMC en su informe sobre la propuesta de modificación de aspectos puntuales del Plan de Desarrollo de la red de transporte de energía eléctrica 2021-2026, estos cálculos no reflejan fielmente los ahorros de costes variables que resultarían en los despachos de los territorios no peninsulares.

Por ello sería conveniente que las inversiones de carácter singular, ubicadas en los sistemas eléctricos no peninsulares, fueran incluidas en los próximos procesos de planificación analizadas teniendo en cuenta una metodología más ajustada a la realidad de dichos sistemas con el fin de no sobreestimar los beneficios de estos proyectos.

**Novena.-** Al igual que para el resto de las instalaciones de transporte, para la instalación en la red de transporte a la que hace referencia la consideración primera, se está sujeto a las **obligaciones de información** y a las **inspecciones** que se puedan efectuar sobre las mismas, tal como se recoge tanto en la Circular 5/2019, de 5 de diciembre, como en la Circular informativa 4/2021, de 5 de mayo, ambas de la CNMC.

En el caso particular de esta instalación de almacenamiento, el transportista debería solicitar una modificación de los parámetros de esta resolución, en el caso de que estos finalmente fueran significativamente inferiores a los previstos. En cualquier caso, una vez se finalice el proyecto, el transportista deberá aportar referencias de costes de otros proyectos europeos similares, comparados en términos homogéneos, para que pueda ser considerado a efectos de la evaluación de su valor de inversión real, para la fijación de la retribución prevista en el artículo 9 de la Circular 5/2019, de 5 de diciembre.

Asimismo, se solicitará con carácter anual un informe sobre la operativa y entrada en funcionamiento de dichos sistemas, que al menos incluya los incidentes ocurridos, las condiciones de mercado preexistente, la capacidad suplida, análisis de coste sobre la reserva rodante evitada y el tiempo de reposición de terciaria, con objeto de realizar las comprobaciones oportunas sobre la posible afección o no al mercado eléctrico.